



Nyon gebruiksaanwijzing

Online-versie

nl Oorspronkelijke gebruiksaanwijzing



Inhoudsopgave

Veiligheidsvoorschriften	5
Algemene veiligheidsvoorschriften	5
Veiligheidsvoorschriften voor eBikes	6
Veiligheidsaanwijzingen in samenhang met de navigatie	8
Gefeliciteerd	9
Updates	9
Eerste stappen	10
Het bedieningssysteem „Nyon”	12
Premiumfuncties	13
Smartphone-compatibiliteit	14
Bedieningslogica	15
Hoofdmenu	16
Ingebruikneming	17
Voorwaarden	17
eBike-systeem in- en uitschakelen	17
Boordcomputer plaatsen en uitnemen	18
Boordcomputer in-/uitschakelen	18
Energievoorziening van extern apparaten via USB-aansluiting	19
Ingebruikneming van de boordcomputer	19
Aanmelding aan de boordcomputer	20
Hartslagband met de Nyon verbinden	21

Gebruik	22
Indicaties en instellingen van de boordcomputer	22
Bedrijfsmodus „Dashboard”	22
Bedrijfsmodus „Ride”	24
Bedrijfsmodus „Kaart & navigatie”	26
Bedrijfsmodus „Fitness”	31
Bedrijfsmodus „Instellingen”	33
Statusindicaties	35
Energievoorziening van de boordcomputer	36
Nyon terugzetten	36
Accuopladingindicatie	37
Ondersteuningsniveau instellen	38
Hulp bij het lopen in- en uitschakelen	40
Fietsverlichting in-/uitschakelen	40
eShift (optioneel)	41
eShift met NuVinci H Sync	41
eShift met SRAM DD3 Pulse	42
eShift met Shimano Di2	42
Indicaties en instellingen van de smartphone-toepassing	
„Bosch eBike Connect”	43
Activering van de toepassing „Bosch eBike Connect”	44
Registratie via smartphone en Bluetooth®-koppeling	45
Hoofdmenu van „Bosch eBike Connect”	46
Menupunt „Dashboard”	47
Menupunt „Activiteiten”	48
Menupunt „Kaart”	49

Menupunt „Shop”	50
Menupunt „Instellingen”	51
Overbrengen van de kaarten naar de Nyon	54
Menupunt „Help”	55
Indicaties en instellingen van het onlineportaal	56
Onlineregistratie	56
Hoofdmenu onlineportaal	57
Menupunt „Dashboard”	57
Menupunt „Routeplanning”	58
GPX-track importeren	59
Menupunt „Activiteiten”	60
Menupunt „Instellingen”	61
Menupunt „Help”	61
Informatie over het apparaat	62
Technische gegevens	62
Indicatie foutcode	63
Onderhoud en reiniging	68
Klantenservice en gebruikadviezen	69
Vervoer	69
Afvalverwijdering	70

Veiligheidsvoorschriften

Algemene veiligheidsvoorschriften



Lees de veiligheidsvoorschriften en aanwijzingen.

Onachtzaamheden bij het naleven van de veiligheidsvoorschriften en aanwijzingen kunnen elektrische schok, brand en/of zware verwondingen veroorzaken.

Bewaar alle veiligheidsvoorschriften en aanwijzingen voor de toekomst.

Het in deze gebruiksaanwijzing gebruikte begrip „Battery” heeft, onafhankelijk van de bouwvorm, in dezelfde mate betrekking op standaard accu's (accu's met houder aan het fietsframe) en bagagedrageraccu's (accu's met houder in de bagagedrager).

- ▶ **Laat u niet door de weergave van de boordcomputer afleiden.** Als u zich niet uitsluitend op het verkeer concentreert, loopt u gevaar in een ongeval verwickeld te raken. Als u, naast het wisselen van de ondersteuningsniveaus, gegevens in uw boordcomputer wilt invoeren, stop dan en voer de betreffende gegevens in.
- ▶ **Laat u voor het begin van een trainingsprogramma door een arts adviseren, welke belastingen u kunt verdragen.** Alleen zo vermijdt u een voor u mogelijke overbelasting.
- ▶ **Bij het gebruik van een hartslagband kan de weergegeven hartfrequentie door elektromagnetische storingen vervalst worden.** De weergegeven hartfrequenties dienen slechts als referentie. Voor gevolgen door verkeerd weergegeven hartfrequenties kunnen we niet aansprakelijk gesteld worden.

Veiligheidsvoorschriften voor eBikes

- ▶ **Open de aandrijfeenheid niet zelf. De aandrijfeenheid mag alleen door gekwalificeerd vakpersoneel en alleen met originele reserveonderdelen worden gerepareerd.** De veiligheid van de aandrijfeenheid blijft op deze manier gewaarborgd. Bij onbevoegd openen van de aandrijfeenheid vervalt de aanspraak op garantie.
- ▶ **Open de Nyon niet.** De Nyon kan door het openen vernietigd worden en de aanspraak op garantie vervalt.
- ▶ **Alle op de aandrijfeenheid gemonteerde componenten en alle andere componenten van de aandrijving van de eBike (bijv. kettingblad, opname van kettingblad, pedalen) mogen alleen worden vervangen door componenten met een identieke constructie of door componenten die door de fietsfabrikant speciaal voor uw eBike zijn toegestaan.** Daardoor wordt de aandrijfeenheid beschermd tegen overbelasting en beschadiging.
- ▶ **Haal de accu uit de eBike voor u werkzaamheden (bijv. inspectie, reparatie, montage, onderhoud, werkzaamheden aan de ketting etc.) aan de eBike uitvoert, deze met de auto of het vliegtuig transporteert of bewaart.** Bij het per ongeluk activeren van het eBike-systeem bestaat er verwondingsgevaar.
- ▶ **Het eBike-systeem kan inschakelen als u de eBike achteruit duwt.**
- ▶ **De functie duwhulp/vertrekhelp mag uitsluitend bij het duwen van of vertrekken met de eBike gebruikt worden.** Hebben de wielen van de eBike bij het gebruik van de duwhulp/vertrekhelp geen contact met de bodem, dan bestaat verwondingsgevaar.
- ▶ **Gebruik alleen originele Bosch accu's die door de fabrikant voor uw eBike zijn toegestaan.** Het gebruik van andere accu's kan tot letsel en brandgevaar leiden. Bij gebruik van andere accu's wordt door Bosch geen aansprakelijkheid aanvaard en geen garantie geboden.

- ▶ **Breng geen veranderingen aan uw eBike-systeem aan of breng geen andere producten aan die geschikt zouden zijn om het vermogen van uw eBike-systeem te verhogen.** U vermindert hiermee in de regel de levensduur van het systeem en u riskeert schade aan de aandrijfeenheid en aan het rijwiel. Bovendien bestaat het gevaar dat u uw aanspraak op garantie op het door u gekochte rijwiel verloren gaat. Door de ondeskundige omgang met het systeem brengt u bovendien uw veiligheid alsook deze van andere verkeersdeelnemers in gevaar en riskeert u hierdoor ongevallen die door manipulaties veroorzaakt worden, hoge persoonlijke aansprakelijkheidskosten en eventueel zelfs het gevaar op een strafrechtelijke vervolging.
- ▶ **Neem alle nationale voorschriften voor de toelating en het gebruik van eBikes in acht.**
- ▶ **Gebruik de boordcomputer niet als greep.** Als u de eBike aan de boordcomputer optilt, kunt u de boordcomputer onherstelbare schade toebrengen.
- ▶ **Nyon is geen medisch-technisch product.** De weergegeven waarden in de bedrijfsmodus „Fitness” kunnen van de werkelijke waarden afwijken.
- ▶ **Gebruik de boordcomputer Nyon alleen met de bijbehorende bedieningseenheid die een eigen joystick heeft.** De joystick aan de bedieningseenheid beschikt over dezelfde functies als de joystick aan de boordcomputer zelf.
- ▶ **Lees de veiligheidsvoorschriften en aanwijzingen in de gebruiksaanwijzingen van het eBike-systeem alsook in de gebruiksaanwijzing van uw eBike.**

Veiligheidsaanwijzingen in samenhang met de navigatie

- ▶ **Plan tijdens het fietsen geen routes. Stop en voer alleen stilstaand een nieuwe bestemming in.** Als u zich niet uitsluitend op het verkeer concentreert, loopt u het risico om betrokken te raken bij een ongeluk.
- ▶ **Breek uw route af, wanneer de navigatie u een weg voorstelt die met het oog op uw fietscapaciteiten gewaagd, riskant of gevaarlijk is.** Laat uw navigatieapparaat een alternatieve route voorstellen.
- ▶ **Negeer geen verkeersborden, ook wanneer de navigatie zegt dat u een bepaalde weg moet nemen.** Het navigatiesysteem kan geen rekening houden met wegwerkzaamheden of tijdelijke omleidingen.
- ▶ **Gebruik de navigatie niet in kritieke of onduidelijke situaties (wegversperringen, omleidingen enz.).** Zorg ervoor dat u altijd extra kaarten en communicatiemiddelen bij u heeft.

Gefeliciteerd

Gefeliciteerd met de aankoop van de eerste all-in-one eBike-computers.

Nyon is eBike-besturing, navigatieapparaat en fitnessstrainer in één en neemt tevens smartphone-functies voor zijn rekening.

- Eerste all-in-one eBike-boordcomputer met aparte bedieningseenheid
- eBike-, navigatie-, fitness- en internet-functies
- Voor fietsen geoptimaliseerd navigatieapparaat met Moving Map in 2D en 3D
- Bluetooth®-verbinding met een hartslagband mogelijk
- WLAN-verbinding met het portaal „**Bosch eBike Connect**”

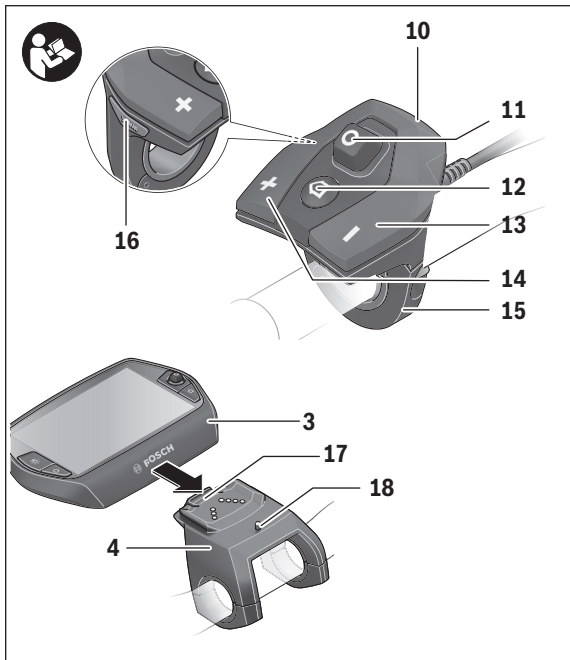
Updates

Het aantal functies van uw Nyon wordt voortdurend uitgebreid. Zorg dat u altijd over de nieuwste versie van uw smartphone-toepassing „**Bosch eBike Connect**” beschikt. Via deze toepassing kunt u nieuwe functies downloaden en naar uw Nyon overbrengen.

Eerste stappen



- 1 Joystick
- 2 Toets „Home”
- 3 Boordcomputer
- 4 Houder boordcomputer
- 5 Aan-/uittoets boordcomputer
- 6 Toets fietsverlichting
- 7 Helderheidssensor
- 8 USB-aansluitopening
- 9 Beschermkapje van USB-aansluiting



- 10 Bedieningseenheid
- 11 Joystick aan de bedieningseenheid
- 12 Toets „Home” aan de bedieningseenheid
- 13 Toets ondersteuning verlagen
- 14 Toets ondersteuning verhogen
- 15 Houder bedieningseenheid
- 16 Toets vertrekhulp/duwhulp „WALK”
- 17 Vergrendeling boordcomputer
- 18 Blokkeerschroef boordcomputer

Het bedieningssysteem „Nyon”

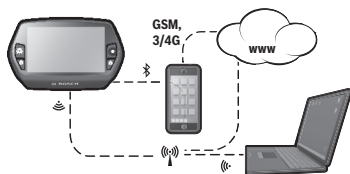
Het bedieningssysteem Nyon bestaat uit drie componenten:

- de boordcomputer Nyon met bedieningseenheid
- de smartphonetoepassing „**Bosch eBike Connect**”
- het onlineportaal „**www.eBike-Connect.com**”



Standaard-functies en weergave	Uitgebreide functies	Verzameling en verwerking van gegevens
Anmelden bij de Nyon	Registratie bij het onlineportaal	Registratie bij het onlineportaal
Bediening van de eBike	Door gebruiker vastgelegde instellingen	Door gebruiker vastgelegde instellingen
Registreren en visualiseren van de rijgegevens	Aankoop en download van Premiumfuncties	Import en verwerking van gereden routes
Navigatie	Comfortabele routeplanning	Uitgebreide weergave met statistiek
		Comfortabele routeplanning

Vele instellingen en functies kunnen op alle componenten beheerd of gebruikt worden. Sommige instellingen en functies kunnen alleen via bepaalde componenten bereikt of bediend worden. De synchronisatie van de gegevens gebeurt bij bestaande Bluetooth®-/internetverbinding automatisch. Een overzicht van de mogelijke functies geeft volgende tabel.



	Boordcomputer	Smartphonetoepassing	Onlineportaal
Aanmelding/registratie	✓	✓	✓
Wijziging van de instellingen	✓	✓	✓
Registratie van de rijgegevens	✓		
Realtime-indicatie van de rijgegevens	✓		
Vorbereiding/analyse van rijgegevens		✓	✓
Opmaak van gebruikersgedefinieerde indicaties		✓	✓
Weergave van de actuele locatie*	✓	✓	✓
Navigatie	✓		
Routepanning	✓	✓	✓
Weergave van de restreikwijdte (cirkel rond actuele locatie)	✓	✓	
Trainingseffect in realtime	✓		
Rittenoverzicht		✓	✓
Statistiek „Dashboard”	✓	✓	✓
Aankoop van „Premiumfuncties”		✓	

*GPS nodig

Premiumfuncties

De standaardfuncties van het bedieningssysteem „Nyon” kunnen door aankoop van „premiumfuncties” via de App Store voor Apple iPhones of Google Play Store voor Android-toestellen uitgebreid worden.

Naast de gratis toepassing „**Bosch eBike Connect**” staan Premiumfuncties ter beschikking waarvoor betaald moet worden.

- Op gebruiker afgestemde aanpassing van het ondersteuningsniveau
- „**Topografie**” (voor de weergave van de resterende reikwijdte van de accu rekening houdende met de geografische omstandigheden)

Smartphone-compatibiliteit

Een smartphone is geen onderdeel van de leveringsomvang. Voor de registratie met de smartphone is een internetverbinding vereist die, afhankelijk van het contract, kosten door uw telefoonaanbieder kan veroorzaken. Ook voor de synchronisatie van de gegevens tussen smartphone en online portaal is een internetverbinding vereist.

Om alle functies van uw boordcomputer te kunnen gebruiken, hebt u een smartphone met de besturingssystemen Android versie 4.0.3 en hoger of iOS 8 en hoger nodig.

Compatibele smartphones staan in de onderstaande tabel vermeld.

Fabrikant	Compatibele smartphones	Besturingssysteem
Apple	iPhone 5, 5S, 5C, 6, 6+, 6S, 6S+	iOS ≥8
Apple	iPod Touch (5e generatie)	iOS ≥8
Google	Nexus 4	Android ≥4.0.3
HTC	Desire X	Android ≥4.0.3
HTC	One	Android ≥4.0.3
HTC	One X	Android ≥4.0.3
Huawei	Ascend P2	Android ≥4.0.3
LG	Optimus L7	Android ≥4.0.3
Motorola	Razr HD	Android ≥4.0.3
Samsung	Galaxy S3	Android ≥4.0.3
Samsung	Galaxy S3 mini	Android ≥4.0.3
Samsung	Galaxy S4, S5, S6, S7	Android ≥4.0.3
Sony	Xperia arc S	Android ≥4.0.3
Sony	Xperia Z	Android ≥4.0.3

Ook niet in de lijst vermelde smartphones met de hierboven genoemde besturingssystemen kunnen onder bepaalde omstandigheden met de boordcomputer verbonden worden. Een volledige compatibiliteit van de boordcomputer met de in de lijst niet vermelde smartphones kan echter niet gegarandeerd worden.

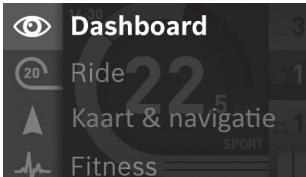
Download van de App Store voor Apple iPhones resp. Google Play Store voor Android-toestellen de toepassing „**Bosch eBike Connect**” op uw smartphone.

Bedieningslogica

Het wisselen van de indicatie kan tijdens het rijden via de bedieningseenheid **10** bereikt worden. Zo kunnen beide handen tijdens het rijden aan het stuur blijven.

Met de bedieningselementen op de boordcomputer hebt u volgende mogelijkheden:

- Met de aan-/uittoets **5** schakelt u de boordcomputer in en uit.
- Met de toets „Home” (**2** of **12**) bereikt u de in de „Instellingen” > „Mijn Nyon” ingestelde bedrijfsmodus.
- Met de toets fietsverlichting **6** kan de fietsverlichting in- en uitgeschakeld worden.
- Met de joystick **1** kunt u in de betreffende bedrijfsmodi navigeren. Door op de joystick **1** te drukken, maakt u een keuze.







Met de joystick **1** kunt u door naar links te drukken de actieve bedrijfsmodus met het hoofdmenu overlappen en naar het hoofdmenu wisselen (zie afbeelding bovenaan).

Als u in de actieve bedrijfsmodus de joystick **1** naar rechts drukt, wordt het actuele beeldscherm met de voor de actuele bedrijfsmodus mogelijke instelopties overlapt. Navigeer met de joystick naar de gewenste optie en kies de gewenste optie door op de joystick **1** te drukken.

Tip: Als u in een actieve bedrijfsmodus bent, dan kunt u door het drukken op de joystick **1** naar boven of naar onderen direct naar de volgende bedrijfsmodus schakelen.

Bevindt de Nyon zich aan de eBike, wordt na het inschakelen de bedrijfsmodus „**Ride**” weergegeven. Is de Nyon niet op de eBike gemonteerd, wordt de bedrijfsmodus „**Dashboard**” weergegeven.

Hoofdmenu

Symbool	Bedrijfsmodus	Functie
	„Dashboard”	Deze bedrijfsmodus toont u diverse statistiekgegevens, de verbindingstatus en de synchronisatiestatus.
	„Ride”	Deze bedrijfsmodus deelt u de actuele rijgegevens mee.
	„Kaart & navigatie”	Met deze bedrijfsmodus kunt u kaartmateriaal dat op Open Street Map (OSM) is gebaseerd, via internet downloaden. Met deze kaarten kunt u navigeren.
	„Fitness”	Met deze bedrijfsmodus kunt u verschillende fitnessrelevante informatie bekijken.
	„Instellingen”	Met deze bedrijfsmodus kunt u de basisinstellingen van uw boordcomputer vastleggen.

Ingebruikneming

Voorwaarden

Het eBike-systeem kan alleen geactiveerd worden als de volgende voorwaarden vervuld zijn:

- Een voldoende geladen eBike-accu is geplaatst (zie Gebruiksaanwijzing van de accu).
- De boordcomputer is juist in de houder geplaatst (zie „Boordcomputer plaatsen en uitnemen”, pagina Nederlands – 18).

eBike-systeem in- en uitschakelen

Als u het eBike-systeem wilt **inschakelen**, heeft u de volgende mogelijkheden:

- Plaats de boordcomputer in de houder **4**.
- Druk bij een geplaatste boordcomputer en geplaatste eBike-accu een keer kort op de aan/uittoets **5** van de boordcomputer.
- Druk bij een geplaatste boordcomputer op de aan-/uittoets van de eBike-accu (zie gebruiksaanwijzing van de accu).

De aandrijving wordt geactiveerd zodra u op de pedalen trapt (behalve bij de functie duwhulp of in het ondersteuningsniveau „**OFF**”). Het motorvermogen richt zich naar het ingestelde ondersteuningsniveau aan de boordcomputer.

Zodra u bij normaal gebruik niet meer op de pedalen trapt of zodra u een snelheid van 25/45 km per uur heeft bereikt, wordt de ondersteuning door de aandrijving van de eBike uitgeschakeld. De aandrijving wordt automatisch weer geactiveerd zodra u op de pedalen trapt of de snelheid onder 25/45 km per uur daalt.

Als u het eBike-systeem wilt **uitschakelen**, heeft u de volgende mogelijkheden:

- Druk gedurende minstens 1 seconde op de aan-/uittoets **5** van de boordcomputer.
- Schakel de eBike-accu aan de aan-/uittoets uit (zie gebruiksaanwijzing van de accu).
- Verwijder de boordcomputer uit de houder.

Wordt ongeveer 10 min. lang geen vermogen van de aandrijving opgeroepen (bijv. omdat de eBike stilstaat) of wordt geen enkele toets op de Nyon ingedrukt, schakelt het eBike-systeem om energiespaarredenen automatisch uit.

Boordcomputer plaatsen en uitnemen

Voor het **plaatsen** van de boordcomputer **3** schuift u hem van voren in de houder **4**.

Voor het **uitnemen** van de boordcomputer **3** drukt u op de vergrendeling **17** en schuift u hem naar voren uit de houder **4**.

► Als u de eBike parkeert, verwijdert u de boordcomputer.

Het is mogelijk om de boordcomputer in de houder tegen het verwijderen te beveiligen. Demonteer hiervoor de houder **4** van het stuur. Plaats de boordcomputer in de houder. Schroef de blokkeerschroef **18** (schroefdraad M3, 8 mm lang) van onderen in de daarvoor bestemde schroefdraad van de houder. Monteer de houder opnieuw op het stuur.

Boordcomputer in-/uitschakelen

Voor het **inschakelen** van de boordcomputer drukt u kort op de aan-/uittoets **5**.

Voor het **uitschakelen** van de boordcomputer drukt u gedurende meer dan 1 seconde op de aan-/uittoets **5**.

Zonder toetsdruk gaat de Nyon na 5 minuten in de energiespaarmodus (achtergrondverlichting uit) en schakelt na nog eens 5 minuten automatisch uit.

Energievoorziening van extern apparaten via USB-aansluiting

Met de USB-aansluiting kunnen de meeste apparaten, die via USB-aansluiting van stroom worden voorzien (bijvoorbeeld diverse mobiele telefoons), gebruikt en opgeladen worden.

Voorwaarde voor het laden is dat de boordcomputer en een voldoende geladen accu in de eBike geplaatst zijn.

Open het beschermkapje **9** van de USB-aansluiting op de boordcomputer. Verbind de USB-aansluiting van het externe apparaat met de USB-laadkabel Micro A – Micro B (verkrijgbaar via uw Bosch eBike-dealer) met de USB-aansluiting **8** op de boordcomputer.

Na ont koppeling moet de USB-aansluiting met behulp van het beschermkapje **9** zorgvuldig worden gesloten.

- ▶ **Een USB-verbinding is geen waterdichte steekverbinding. Bij fietsen in de regen mag geen extern toestel aangesloten zijn en de USB-aansluiting moet met de beschermkap 9 helemaal afgesloten zijn.**

Attentie: Aan de Nyon aangesloten verbruikers kunnen de reikwijdte van de eBike verminderen.

Ingebruikneming van de boordcomputer

De Nyon wordt met een gedeeltelijk geladen accu geleverd. Voor het eerste gebruik moet de Nyon-accu via de USB-aansluiting (zie „Energievoorziening van de boordcomputer”, pagina Nederlands – 36) of via het eBike-systeem volledig geladen worden.

Om alle functies van het bedieningssysteem te kunnen gebruiken, moet u zich bijkomend online registreren.

Aanmelding aan de boordcomputer

- Schakel de boordcomputer met de aan/uittoets **5** in.
- Kies met de joystick **1** uw geprefereerde taal (selectie door op de joystick te drukken) en volg de aanwijzingen.

U hebt volgende mogelijkheden om Nyon in gebruik te nemen:

- **„TESTRIT”**
U kunt een testrit maken zonder zich voordien te hoeven aanmelden of gegevens te hoeven invoeren. Na het uitschakelen worden alle rijgegevens gewist.
- **„INSTELLEN” > „OFFLINE”**
Dit is een heel kort, tot de Nyon beperkt, registratieproces. Offline betekent in dit geval dat uw rij- en gebruikersgegevens alleen lokaal op de boordcomputer opgeslagen worden.
Volg de aanwijzingen of kies één van de voorgestelde antwoordmogelijkheden. De ingevoerde gegevens blijven na het uitschakelen van de Nyon behouden, maar worden niet met het onlineportaal van de smartphonetoepassing gesynchroniseerd.
Bij het achteraf uitvoeren van een volledige registratie worden de tot dan verzamelde gegevens gewist, d.w.z. dat ze ook niet met het onlineportaal of de smartphonetoepassing gesynchroniseerd worden.
- **„INSTELLEN” > „ONLINE” > „TELEFOON”**
Dit is een volledig registratieproces. Steek de Nyon op de houder **4**, laad de toepassing „**Bosch eBike Connect**” op uw smartphone en registreer u met behulp van de toepassing. Na de aanmelding worden de rijgegevens opgeslagen en met de smartphonetoepassing en het onlineportaal gesynchroniseerd.
- **„INSTELLEN” > „ONLINE” > „WI-FI”**
Dit is een volledig registratieproces. Ga naar een plek waar u een WIFI-netwerk (WLAN-netwerk) kunt ontvangen. Steek de Nyon op de houder **4**. Na kiezen van een netwerk en invoeren van ID en wachtwoord maakt de Nyon vervolgens verbinding met het WLAN-netwerk van uw keuze en u wordt naar het onlineportaal „**www.eBike-Connect.com**” doorgestuurd, waar u de registratie kunt uitvoeren. Na de aanmelding worden de rijgegevens opgeslagen en met het onlineportaal gesynchroniseerd. Een verbinding met uw smartphone kunt u aansluitend vanaf uw Nyon tot stand brengen („**Instellingen**” > „**Verbindingen**” > „**Smartphone verbinden**”).

Hartslagband met de Nyon verbinden

Een hartslagband is geen onderdeel van de leveringsomvang.

Voor de controle van uw hartfrequentie kunt u een hartslagband gebruiken die u via Bluetooth® met de Nyon kunt verbinden.

Nyon ondersteunt de meeste borstbanden die de signalen via „Bluetooth Low Energy” overbrengen.

Voor nauwkeurige resultaten in de Fitness-applicatie is echter een ECG-nauwkeurige overdracht van de waarden nodig (zogenoemde hartfrequentievariabiliteit).

In de onderstaande tabel staan daarom alleen de compatibele hartslagbanden vermeld die ook ECG-nauwkeurig meten.

Borstbanden met overdracht via ANT+ worden niet ondersteund.

Verbind de hartslagband met uw Nyon via het menu „**Instellingen**” onder „**Verbindingen**” met het menupunt „**Hartslagband**”. Na keuze van het menupunt zoekt uw Nyon automatisch naar een apparaat. Wanneer de Nyon uw hartslagband heeft gevonden, kiest u deze en volgt u de aanwijzingen.

- **Neem ook goed nota van de aanwijzingen in de gebruiksaanwijzing van de fabrikant van uw hartslagband.**

In onderstaande tabel staan de compatibele hartslagbanden vermeld.

Fabrikant	Compatibele hartslagbanden
Polar	H7

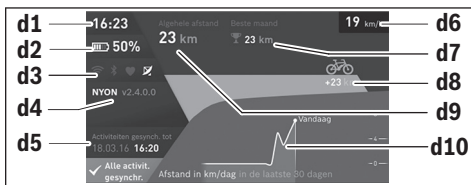
Gebruik

Indicaties en instellingen van de boordcomputer

Opmerking: Alle afbeeldingen en teksten van de gebruikersinterface op de volgende pagina's beantwoorden aan de vrijgavestand van de software. Vanwege het feit dat gedurende een jaar meerdere keren een update van de Nyon-software plaatsvindt, kan het zijn dat na een update de afbeeldingen en/of teksten van de gebruikersinterface iets veranderen.


Bedrijfsmodus „Dashboard“

Deze bedrijfsmodus toont u diverse statistiekgegevens, de verbindingstatus en de synchronisatiestatus.



- d1** Tijd
- d2** Laadtoestandsindicatie eBike-accu
- d3** Verbindingstatus
- d4** Nyon-versie-informatie
- d5** Nyon-synchronisatie-informatie
- d6** Indicatie snelheid/lichtstatus (bij geplaatste boordcomputer)
- d6** Indicatie laadtoestand boordcomputeraccu (bij afgenomen boordcomputer)
- d7** Meeste afgelegde kilometers in één maand
- d8** Afgelegde kilometers in vergelijking met de vorige maand
- d9** Totaal aantal kilometer
- d10** Afgelegde kilometers per dag van de laatste 30 dagen

Door de joystick **1** naar rechts te drukken, kunnen de in het portaal of in uw app aangebrachte wijzigingen met de Nyon gesynchroniseerd worden.

Kies hiervoor de knop .

Gesynchroniseerd worden:

- opgeslagen routes en plaatsen
- door de gebruiker vastgelegde screens en rijmodi
- Gebruikersinstellingen

De synchronisatie gebeurt via WLAN of Bluetooth®. Als beide verbindingstypes gedeactiveerd zijn, krijgt u een foutmelding.



Bedrijfsmodus „Ride”

Deze bedrijfsmodus deelt u de actuele rijgegevens mee.



- r1** Tijd
- r2** Eigen trapvermogen
- r3** Snelheid
- r4** Motorvermogen
- r5** Indicatie ondersteuningsniveau
- r6** Schakeladvies/eShift-indicaties
- r7** Dagkilometerteller
- r8** Gemiddelde snelheid
- r9** Restreikwijdte
- r10** Laadtoestandsindicatie eBike-accu

Door de joystick **1** naar rechts te duwen kunt u kiezen uit de volgende opties:

- **„Individuele modi”** (Individuele rijmodi)
Deze optie is een Premiumfunctie die door aankoop geactiveerd kan worden. De configuratiegegevens worden ingesteld via de toepassing **„Bosch eBike Connect”** op de smartphone (zie Menupunt „Instellingen”, pagina Nederlands – 51).
- **„Persoonlijk scherm”**
De configuratiegegevens worden ingesteld via de toepassing **„Bosch eBike Connect”** op de smartphone (zie Menupunt „Instellingen”, pagina Nederlands – 51). De configuratiegegevens kunnen ook in het onlineportaal ingesteld worden.
- **„Rit terugzetten”**
Met deze optie kunt u dagkilometers, verbrande calorieën en alle gemiddelde waarden op **„0”** terugzetten.

 **Bedrijfsmodus „Kaart & navigatie”**

- ▶ **Laat u niet door de weergave van de boordcomputer afleiden.** Als u zich niet uitsluitend op het verkeer concentreert, loopt u gevaar in een ongeval verwickeld te raken. Als u, naast het wisselen van de ondersteuningsniveaus, gegevens in uw boordcomputer wilt invoeren, stop dan en voer de betreffende gegevens in.
- ▶ **Plan tijdens het fietsen geen routes. Stop en voer alleen stilstaand een nieuwe bestemming in.** Als u zich niet uitsluitend op het verkeer concentreert, loopt u het risico om betrokken te raken bij een ongeluk.
- ▶ **Breek uw route af, wanneer de navigatie u een weg voorstelt die met het oog op uw fietscapaciteiten gewaagd, riskant of gevaarlijk is.** Laat uw navigatieapparaat een alternatieve route voorstellen.
- ▶ **Negeer geen verkeersborden, ook wanneer de navigatie zegt dat u een bepaalde weg moet nemen.** Het navigatiesysteem kan geen rekening houden met wegwerkzaamheden of tijdelijke omleidingen.
- ▶ **Gebruik de navigatie niet in kritieke of onduidelijke situaties (wegversperringen, omleidingen enz.).** Zorg ervoor dat u altijd extra kaarten en communicatiemiddelen bij u heeft.

Met deze bedrijfsmodus kunt u kaartmateriaal dat op Open Street Map (OSM) is gebaseerd, via internet downloaden. Met deze kaarten kunt u navigeren.

Kaartmateriaal voor de woonplaats wordt door de fietshandelaar voor de betreffende koper geïnstalleerd. Indien nodig kunnen bijkomende kaarten via uw smartphonetoepassing „**Bosch eBike Connect**” gedownload en op uw boordcomputer overgedragen worden.

Als u over een actieve WLAN-verbinding beschikt, is het mogelijk via „**Instellingen**” > „**Kaart & navigatie**” > „**Kaartbeheer**” willekeurige kaarten direct op de Nyon te laden.

Als u de Nyon inschakelt, begint de Nyon met het zoeken naar satellieten om GPS-signalen te kunnen ontvangen. Zodra voldoende satellieten zijn gevonden, krijgt u in de bedrijfsmodus „**Kaart & navigatie**” op de kaart de actuele locatie te zien. Bij ongunstige weersomstandigheden of locaties kan het zoeken naar satellieten een beetje langer duren. Mochten er na langere tijd geen satellieten gevonden worden, start dan de Nyon opnieuw.

Door de joystick **1** naar rechts te duwen kunt u kiezen uit de volgende opties:

– „**Navigeren**”

Onder het menupunt „**Bestemming invoeren**” kunt u het adres van een bestemming invoeren. Kies hiervoor met de joystick de letters in de lijst en bevestig uw keuze telkens door op de joystick te drukken. Nadat u de bestemming ingevoerd heeft, krijgt u drie verschillende routes („**Kort/MTB**”, „**Landschap**” en „**Snel**”) met weergave van het hoogteprofiel aangeboden.

De route „**Kort**” laat u de kortste verbinding zien van uw locatie naar de door u gekozen bestemming (**alleen** voor eBikes tot 45 km/u).

De route „**MTB**” navigeert de fietser zoveel mogelijk naar onverharde wegen en biedt een optimale route voor een mountainbike aan (**niet** voor eBikes tot 45 km/u).

De route „**Landschap**” laat u de landschappelijk aantrekkelijkste verbinding zien van uw locatie naar de door u gekozen bestemming en vermijdt doorgaande wegen.

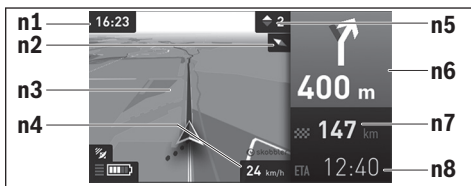
De route „**Snel**” laat u de snelste verbinding zien van uw locatie naar de door u gekozen bestemming, waarbij steilere beklimmingen worden vermeden.

Bij korte routes kan het voorkomen dat de verschillende routes „**Kort/MTB**”, „**Landschap**” en „**Snel**” hetzelfde zijn.

Nadat u de route van uw voorkeur gekozen heeft, start de navigatie.

De routeplanning kan ook via de toepassing „**Bosch eBike Connect**” evenals in het onlineportaal uitgevoerd worden.

Als alternatief kunt u zich naar huis laten begeleiden, een van de laatste bestemmingen kiezen of teruggrijpen op opgeslagen plaatsen en routes.



- n1** Tijd
- n2** Kompasnaald
- n3** Kaart
- n4** Snelheid
- n5** Schakeladvies
- n6** Afslagaanwijzing en afstand tot afslag
- n7** Afstand tot de doellocatie
- n8** Vermoedelijke aankomsttijd aan de doellocatie

– „Batterijbereik”

Met deze optie kunt u het batterijbereik op de kaart in de vorm van een cirkel laten weergegeven.



De gewone restreikwijdte van de accu kan met behulp van de premium-functie „Topografie” uitgebreid worden. Bij de „Topografie” wordt dan de restreikwijdte van de accu rekening houdende met de topografische omstandigheden berekend en weergegeven.



– „Verkleinen/Vergroten”

Met deze optie kunt u het zoomniveau wijzigen. De zoominstellingen voor het kaartfragment kunnen ook door (meerdere keren) drukken op de joystick gewijzigd worden.

Tijdens de navigatie wordt u door overlapping de weginformatie (bijv. over 50 m schuinlinks afslaan) ook de in andere bedrijfsmodi weergegeven.

Wanneer u een genavigeerde tocht onderbreekt en daarna „Kaart & navigatie” opvraagt, wordt u gevraagd of u de navigatie wilt voortzetten of niet. Wanneer u de navigatie voortzet, wordt u met behulp van de navigatie naar uw laatste bestemming begeleid.

Wanneer u via het onlineportaal GPX-routes geïmporteerd hebt, worden deze via Bluetooth® of via een WLAN-verbinding naar uw Nyon overgebracht. Deze routes kunt u indien nodig starten. Wanneer u zich in de buurt van de route bevindt, kunt u zich naar het startpunt laten leiden of direct met de navigatie van de route beginnen.

U kunt bij een route maximaal acht tussenbestemmingen invoeren.

Bij het gebruik van tussenbestemmingen wordt u bij bereiken van een tussenbestemming door een melding daarover geïnformeerd.

Onder „**Bezienswaardigheden**” krijgt u de dichtstbijzijnde „**Bosch eBike experts**” te zien. Door de dealer te kiezen wordt voor u de route ernaartoe berekend en als keuze aangeboden.

Voor een navigatie zonder fiets (voor wandelaars of autobestuurders) is de Nyon niet geschikt.

Bij temperaturen onder 0 °C moet bij de hoogtemeting rekening worden gehouden met grotere afwijkingen.



Bedrijfsmodus „Fitness”

Met deze bedrijfsmodus kunt u verschillende fitnessrelevante informatie bekijken.

Op basis van uw in de registratie vastgelegde activiteitsniveau krijgt u het effect van uw activiteiten op uw uithoudingsvermogen te zien (trainings-effect).

Het trainingseffect wordt berekend uit het trapvermogen en de duur van een eBike-rit. Bij de berekening wordt rekening gehouden met leeftijd, lengte, gewicht en activiteitsniveau van de fietser/fietster.

Op deze manier kan gewaarschuwd worden voor een mogelijke overbelasting van de fietser afhankelijk van zijn mate van fitheid. Zo kan bijvoorbeeld een ongetrainde eBike-fietser al na 30 minuten een mogelijke overbelasting te zien krijgen, terwijl een doorgetrainde fietser bij dezelfde belasting dit helemaal niet of bij een zeer sterke belasting misschien pas na 2 uur te zien zou krijgen.



- f1** Tijd
- f2** Actuele prestatie/actuele hartfrequentie*
- f3** Weergave van het actuele trainingseffect
- f4** Trainingseffect
- f5** Verbruikte kilocalorieën
- f6** Actuele trapfrequentie
- f7** Actuele snelheid
- f8** Duur

*** Bij het gebruik van een borstband voor de meting van de hartfrequentie (geen onderdeel van de leveringsomvang) wordt in de plaats van de prestatie de actuele hartfrequentie weergegeven.**

Door de joystick **1** naar rechts te duwen kunt u kiezen uit de volgende opties:

- **„Persoonlijk scherm”**
De configuratiegegevens worden ingesteld via de toepassing **„Bosch eBike Connect”** op de smartphone of via het onlineportaal.
- **„Rit terugzetten”**
Met deze optie kunt u dagkilometers, verbrande calorieën en alle gemiddelde waarden op **„0”** terugzetten.



Bedrijfsmodus „Instellingen”

Met deze bedrijfsmodus kunt u de basisinstellingen van uw boordcomputer vastleggen.

Opmerking: Sommige basisinstellingen kunnen alleen gewijzigd worden als de Nyon in de houder **4** geplaatst is.

Om naar het menu „**Instellingen**” te gaan, drukt in de joystick **1** in het hoofdmenu naar onderen tot „**Instellingen**” weergegeven wordt.

Tip: Als u de joystick lang naar onderen drukt, gaat u eveneens naar het menu „**Instellingen**”.

De volgende instellingen kunt u invoeren:

- **„Verbindingen”**: u kunt de Bluetooth®-instellingen, een nieuwe smartphoneverbinding, een WIFI-verbinding of een hartslagband configureren. Wanneer u WIFI activeert, zoekt de Nyon naar beschikbare netwerken. De gevonden netwerken worden weergegeven. Selecteer met de joystick **1** het gewenste netwerk en voer het wachtwoord in.
- **„Kaart & navigatie”**: u kunt hier onder „**Kaartstijl**” voor „**Kaartmodus**” en „**Navigatie**” de desbetreffende weergave (2D of 3D) kiezen en een automatische aanpassing van de kaartweergave afhankelijk van de helderheid van de omgeving inschakelen.

Onder „**Kaartbeheer**” kunt u de op uw Nyon geïnstalleerde kaarten beheren, bijv. niet meer benodigde kaarten wissen om geheugenplaats vrij te maken.

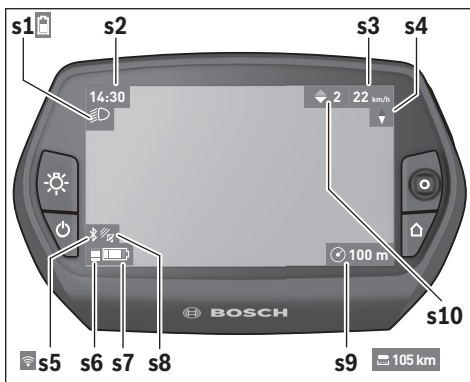
Onder „**Autom. dag/nacht**” kunt u een automatische omschakeling van de kaartweergave afhankelijk van de omgevingshelderheid instellen.

- **„Mijn profiel”**: u kunt hier de actieve gebruiker laten weergeven.
- **„Mijn eBike”**: als de Nyon bevestigd is, kunt u de door de fabrikant voorgestelde waarde van de wielomtrek met $\pm 5\%$ veranderen. Onder **„Aanbevolen versnelling”** kunt u de indicatie van een schakeladvies in- of uitschakelen. Als uw eBike met **„eShift”** uitgerust is, kunt u hier ook uw eShift-systeem configureren (zie „eShift (optioneel)”, pagina Nederlands – 41). Onder **„Bereik resetten”** kunt u de bereikberekening van uw aandrijf-eenheid terugzetten naar standaardwaarden.
- **„Mijn Nyon”**: u kunt hier naar updates zoeken, de Home-toets configureren, de tellers zoals dagkilometers, verbruikte calorieën en gemiddelde waarden elke nacht automatisch op „0” laten zetten of Nyon naar de fabrieksinstellingen terugzetten. Onder **„Autom. helderheid”** kunt u de helderheid van het display automatisch laten aanpassen. Om weersafhankelijke veranderingen te compenseren, kunt u onder **„Hoogtecorrectie”** de weergegeven waarde aan de werkelijke hoogte aanpassen.
- **„Regio & Taal”**: u kunt snelheid en afstand in kilometer of mijl, de tijd in het 12-uurs- of in het 24-uursformaat laten weergegeven, de tijdzone selecteren en uw favoriete taal instellen. De actuele tijd wordt uit het gps-signaal automatisch overgenomen.
- In het menupunt **„Help”** vindt u een lijst met FAQ (veelgestelde vragen), contactinformatie, juridische informatie en informatie over het systeem en licenties.

Statusindicaties

Naast de weergaven van uw huidige bedrijfsmodus krijgt u statusindicaties te zien.

Afhankelijk van de weergegeven bedrijfsmodus worden niet altijd alle statusindicaties weergegeven. Indicaties die al in het hoofdscherm te zien zijn, krijgt u niet nog eens te zien. De posities van de indicaties kunnen variëren. Als de boordcomputer uit zijn houder genomen wordt, wordt in plaats van de indicatie van de fietsverlichting de laadtoestand van de Nyon-accu van de boordcomputer weergegeven.



- s1** Indicatie fietsverlichting/Laadtoestandsindicatie Nyon-accu
- s2** Indicatie tijd
- s3** Indicatie snelheid
- s4** Indicatie noorden
- s5** Indicatie Bluetooth®/wifi-verbinding
- s6** Indicatie ondersteuningsniveau
- s7** Laadtoestandsindicatie eBike-accu
- s8** Indicatie gps-signaal
- s9** Indicatie zoombereik/restreikwijdte
- s10** Schakeladvies

Energievoorziening van de boordcomputer

Zit de boordcomputer in de houder **4**, is een voldoende geladen eBike-accu in de eBike geplaatst en is het eBike-systeem ingeschakeld, dan wordt de Nyon-accu door de eBike-accu van energie voorzien.

Wordt de boordcomputer uit de houder **4** genomen, dan gebeurt de energievoorziening via de Nyon-accu. Is de Nyon-accu zwak, dan wordt op het display een waarschuwing melding weergegeven.

Voor het opladen van de Nyon-accu plaatst u de boordcomputer opnieuw in de houder **4** en activeert de fiets. Houd er rekening mee dat als u de eBike-accu niet aan het laden bent, het eBike systeem na 10 minuten zonder bediening automatisch uitschakelt. In dit geval wordt ook het laden van de Nyon-accu beëindigd.

U kunt de boordcomputer ook via de USB-aansluiting opladen. Open hiervoor de beschermkap **9**. Verbind de USB-bus **8** van de boordcomputer via een micro-USB-kabel met een gebruikelijke USB-lader (niet in de standaard leveringsomvang) of de USB-aansluiting van een computer (5 V laadspanning; max. 500 mA laadstroom).

Opmerking: Als de Nyon tijdens het laden uitgeschakeld wordt, kan de Nyon pas opnieuw ingeschakeld worden als de USB-kabel uitgetrokken is (geldt alleen voor 1 270 020 907).

Wordt de boordcomputer uit de houder **4** genomen, dan blijven alle waarden van de functies opgeslagen en kunnen deze verder weergegeven worden.

Zonder opnieuw opladen van de Nyon-accu, blijven datum en tijd maximaal 6 maanden behouden. Na het herinschakelen worden na succesvolle gps-detectie datum en tijd opnieuw ingesteld.

Opmerking: Om een maximale levensduur van de Nyon-accu te bereiken, moet de Nyon-accu om de zes maanden bijgeladen worden, wanneer deze niet gebruikt wordt.

Nyon terugzetten

Als de Nyon tegen de verwachting in niet meer bediend kan worden, kan de Nyon door het **tegelijk** indrukken van de toetsen **1**, **2**, **5** en **6** gereset worden. Voer de reset alleen uit als het absoluut nodig is, omdat verschillende instellingen verloren kunnen gaan.

Accuoplaadindicatie

De acculaadtoestandsindicatie **r10 (s7)** geeft de laadtoestand van de eBike-accu weer. De laadtoestand van de Nyon-accu kan aan de indicatie **s1** afgelezen worden. De laadtoestand van de eBike-accu kan eveneens aan de LED's aan de eBike-accu zelf afgelezen worden.

In de indicatie **r10** komt elke grote balk in het accusymbool overeen met een capaciteit van ongeveer 20%:



De eBike-accu is volledig geladen.



De eBike-accu moet bijgeladen worden.



De capaciteit voor de ondersteuning van de aandrijving is opgebruikt en de ondersteuning wordt uitgeschakeld. De resterende capaciteit wordt voor de fietsverlichting en de boordcomputer ter beschikking gesteld.

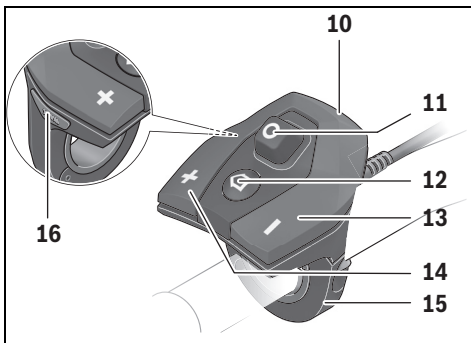
De capaciteit van de eBike-accu volstaat voor nog ongeveer 2 uur fietsverlichting. Met andere verbruikers (bijv. automatische transmissie, laden van externe toestellen aan de USB-aansluiting) wordt hierbij geen rekening gehouden.



De Nyon was nog nooit in de houder **4** geplaatst of de Nyon werd naar de fabrieksinstellingen teruggezet.

Wordt de boordcomputer uit de houder **4** genomen, dan blijft de laatst weergegeven acculaadtoestand opgeslagen.

Ondersteuningsniveau instellen



U kunt aan de bedieningseenheid **10** instellen hoe sterk de eBike-aandrijving u bij het trappen ondersteunt. Het ondersteuningsniveau kan altijd, ook tijdens het fietsen, gewijzigd worden.

Opmerking: In sommige uitvoeringen is het ondersteuningsniveau mogelijk vooraf ingesteld en kan dit niet worden gewijzigd. Het is ook mogelijk dat er uit minder ondersteuningsniveaus dan hier vermeld kan worden gekozen.

De volgende ondersteuningsniveaus staan maximaal ter beschikking:

- „**OFF**“: de motorondersteuning is uitgeschakeld, de eBike kan zoals bij een normale fiets alleen door te trappen worden voortbewogen. De duwhulp kan op dit ondersteuningsniveau niet worden geactiveerd.
- „**ECO**“: effectieve ondersteuning met maximale efficiëntie voor maximaal bereik
- „**TOUR**“: gelijkmatige ondersteuning voor tochten met groot bereik
- „**SPORT**“: krachtige ondersteuning voor sportief rijden op heuvelachtige stukken en voor rijden in de stad
- „**TURBO**“: maximale ondersteuning bij flink doortrappen, voor sportief rijden

Voor het **verhogen** van het ondersteuningsniveau drukt u zo vaak op de toets „+” **14** aan de bedieningseenheid tot het gewenste ondersteuningsniveau op de indicatie **r5** verschijnt, voor het **verlagen** op de toets „-” **13**. Het opgeroepen motorvermogen verschijnt op de indicatie **r4**. Het maximale motorvermogen hangt van het gekozen ondersteuningsniveau af.

Ondersteuningsniveau	Ondersteuningsfactor* (Kettingschakeling)			
	Active Line	Performance Line		
	Cruise	Cruise	Speed	CX
„ECO”	40 %	50%	55 %	50%
„TOUR”	100 %	120%	120%	120%
„SPORT”	150 %	190%	190%	210 %
„TURBO”	250 %	275%	275%	300 %

* Het motorvermogen kan bij sommige uitvoeringen afwijken.

Wordt de boordcomputer uit de houder **4** genomen, dan blijft het laatst weergegeven ondersteuningsniveau opgeslagen, de indicatie **r4** van het motorvermogen blijft leeg.

Hulp bij het lopen in- en uitschakelen

De functie hulp bij het lopen kan het lopen met de eBike vergemakkelijken. De snelheid in deze functie is afhankelijk van de ingeschakelde versnelling en kan maximaal 6 km per uur bereiken. Hoe kleiner de gekozen versnelling, hoe lager de snelheid in de functie hulp bij het lopen (bij volledig vermogen).

► **De functie hulp bij het lopen mag uitsluitend bij het lopen met de eBike worden gebruikt.** Als de wielen van de eBike bij het gebruik van de hulp bij het lopen geen contact met de grond maken, bestaat gevaar voor letsel.

Voor het **activeren** van de duwhulp drukt u kort op de toets „WALK” aan uw boordcomputer. Druk na de activering binnen 3 s op de toets „+” en houd deze toets ingedrukt. De aandrijving van de eBike wordt ingeschakeld.

De duwhulp wordt **uitgeschakeld** zodra een van de volgende situaties van toepassing is:

- U laat de toets „+” **14** los,
- de wielen van de eBike worden geblokkeerd (bijv. door het remmen of het raken van een hindernis),
- de snelheid overschrijdt 6 km/h.

Na het loslaten van de toets „+”, blijft de duwhulp nog gedurende 3 s stand-by. Drukt u binnen deze tijd opnieuw op de toets „+”, wordt de duwhulp opnieuw geactiveerd.

Opmerking: Bij eigen systemen kan de duwhulp door het indrukken van de „WALK”-toets direct gestart worden.

Opmerking: De duwhulp kan op het ondersteuningsniveau „OFF” niet worden geactiveerd.

Fietsverlichting in-/uitschakelen

In de uitvoering waarbij het rijlicht door het eBike-systeem gevoed wordt, kunnen via de boordcomputer met de toets **6** tegelijk voorlicht en achterlicht in- en uitgeschakeld worden.

Bij ingeschakeld licht wordt het verlichtingssymbool **s1** weergegeven.

Het in- en uitschakelen van de fietsverlichting heeft geen invloed op de achtergrondverlichting van het display.

eShift (optioneel)

Onder eShift verstaat men de integratie van automatische schakelsystemen in het eBike-systeem. De instellingen voor de functie „eShift” kunt u onder „Mijn eBike” uitvoeren. De versnelling of de trapfrequentie worden in de modi „Ride”, „Fitness” en „Kaart & navigatie” weergegeven. Wordt het veld niet weergegeven, wordt de gebruiker met een aanwijzing op het display over veranderingen geïnformeerd. De eShift-modus wordt geactiveerd door lang op de toets „Home” 12 te drukken. De activering is alleen via de bedieningseenheid 10 mogelijk. De „eShift”-modus kunt u door meermaals indrukken van de „Home”-toets opnieuw verlaten.

eShift met NuVinci H|Sync

Via een vooraf gedefinieerde voorkeurstrapfrequentie wordt al naar gelang uw snelheid automatisch de meest optimale versnelling ingesteld. In de handmatige modus is het mogelijk om tussen meerdere versnellingen te kiezen.

In de modus „Cadence-regeling” kunt u met de toetsen „-” resp. „+” aan de bedieningseenheid de gewenste trapfrequentie verhogen of verlagen. Als u de toetsen „-” resp. „+” ingedrukt houdt, verhoogt of verlaagt, dan vermindert u de trapfrequentie in stappen van vijf. De gewenste trapfrequentie wordt op het display weergegeven.

In de modus „Versnellingsregeling” kunt u met de toetsen „-” resp. „+” aan de bedieningseenheid tussen meerdere vaste overbrengingen vooruit en terugschakelen. De gekozen versnelling wordt op het display weergegeven.

Onder „Versnellingsberekening” kunt u een kalibratie van de traploze versnelling uitvoeren. Volg daarna de aanwijzingen op het display.

Ook tijdens het rijden kan bij een fout een kalibratie vereist worden.

Bevestig ook hier de kalibratie en volg de aanwijzingen op het display.

eShift met SRAM DD3 Pulse

De naafschakeling van de SRAM DD3 Pulse werkt afhankelijk van de snelheid. Hierbij wordt onafhankelijk van de gekozen versnelling van de kettingschakeling een van de drie versnellingen van de naafschakeling automatisch gekozen.

Ook hier kan met de toetsen „-” resp. „+” de versnelling manueel veranderd worden. De automatische modus wordt automatisch geactiveerd als men in de eerste versnelling op de toets „-” drukt. Drukt men in de automatische modus op de toetsen „-” of „+”, dan gaat men opnieuw naar de manuele modus. In de automatische modus wordt altijd slechts een „A” in de versnellingsindicatie weergegeven. Verandert de versnelling in de automatische modus de versnellingen, dan volgt **geen** weergave van de versnelling op het display.

Bevindt u zich niet in de automatische modus, dan wordt bij elke versnellingswisseling van de naafschakeling de gekozen versnelling gedurende korte tijd op het display weergegeven.

Omdat de aandrijfeenheid de schakelbewerking herkent en daarom de motorondersteuning kortstondig reduceert, is ook het schakelen onder last of op een helling altijd mogelijk.

Als de eBike bij een snelheid van meer dan 10 km/h tot stilstand gebracht wordt, dan kan het systeem automatisch naar een ingestelde „**Versnelling starten**” terugschakelen. De „**Versnelling starten**” kan onder „**Mijn eBike**” > „**eShift (SRAM)**” worden ingesteld.

eShift met Shimano Di2

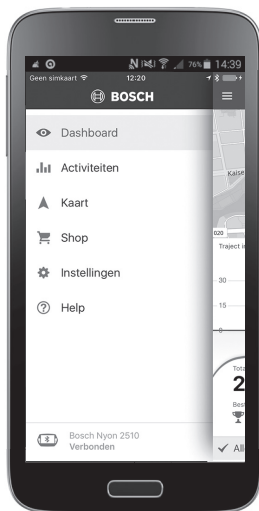
Voor Shimano eShift schakelt u de versnelling via de Shimano-stuurhendel.

De versnelling wordt altijd op het eShift-veld weergegeven. Alleen als dit niet zichtbaar is (bijv. in instellingen) wordt bij het wisselen van versnelling de versnelling kort weergegeven.

Omdat de aandrijfeenheid de schakelbewerking herkent en daarom de motorondersteuning kortstondig reduceert, is ook het schakelen onder last of op een helling altijd mogelijk.

Als de eBike bij een snelheid van meer dan 10 km/h tot stilstand gebracht wordt, dan kan het systeem automatisch naar een ingestelde „**Versnelling starten**” terugschakelen. De „**Versnelling starten**” kan onder „**Mijn eBike**” > „**eShift (Shimano)**” ingesteld worden.

Indicaties en instellingen van de smartphone-toepassing „Bosch eBike Connect”



Een smartphone is geen onderdeel van de leveringsomvang. Voor de registratie met de smartphone is een internetverbinding vereist die, afhankelijk van het contract, kosten door uw telefoonaanbieder kan veroorzaken. Ook voor de synchronisatie van de gegevens tussen smartphone en onlineportaal is een internetverbinding vereist.

Opmerking: Alle afbeeldingen en teksten van de gebruikersinterface op de volgende pagina's beantwoorden aan de vrijgavestand van de software. Vanwege het feit dat gedurende een jaar meerdere keren een update van de Nyon-software plaatsvindt, kan het zijn dat na een update de afbeeldingen en/of teksten van de gebruikersinterface iets veranderen.

Activering van de toepassing „Bosch eBike Connect”

Om alle functies van uw Nyon te kunnen benutten, is een smartphone met de toepassing „**Bosch eBike Connect**” nodig.

Voor het activeren gaat u als volgt te werk:

- Open op uw smartphone Google Play (Android) of de App Store (iOS).
- Zoek naar „**Bosch eBike Connect**”.
- Installeer de toepassing „**Bosch eBike Connect**” en open de toepassing.
- Voer de registratie uit zoals beschreven in het volgende hoofdstuk.

Mocht u zich al via het onlineportaal geregistreerd hebben, dan kunt u zich ook direct aanmelden met uw aanmeldgegevens. De toepassing „**Bosch eBike Connect**” zoekt daarop een beschikbare Nyon-boordcomputer. Plaats indien nodig uw Nyon in de houder en volg de aanwijzingen om de Bluetooth®-verbinding tot stand te brengen.

Registratie via smartphone en Bluetooth®-koppeling

- Start de toepassing „**Bosch eBike Connect**”.
- Kies „**REGISTREREN**”.
- Lees en accepteer de algemene voorwaarden en de privacyverklaring.
- Schakel de boordcomputer met de aan/uit-toets **5** in om de Bluetooth®-verbinding in te stellen.
- Kies op uw smartphone „**ZOEKEN**”. De toepassing probeert uw boordcomputer te vinden en geeft deze weer, zodra deze is gevonden. Mocht uw boordcomputer niet gevonden worden, verzeker u er dan van dat op uw boordcomputer Bluetooth® geactiveerd is. Deze instelling kunt u bekijken onder „**Instellingen**” > „**Verbindingen**” > „**Bluetooth = UIT**”.
- Voer de Bluetooth®-koppeling uit door de op uw boordcomputer weergegeven code te controleren en te bevestigen.
- Na een succesvolle koppeling drukt u op „**VERDER**” en start u met de registratie van uw persoonlijke gegevens.
- Volg de aanwijzingen en voltooi de aanmelding. Overeenkomstig uw antwoorden over de mate van uw fitheid wordt u aan een fitnessklasse toegewezen, die voor de bedrijfsmodus „**Fitness**” nodig is.

Als de toepassing „**Bosch eBike Connect**” actief is en een Bluetooth®-verbinding met uw boordcomputer bestaat, dan synchroniseren gegevens tussen boordcomputer en smartphone automatisch.

Hoofdmenu van „Bosch eBike Connect”

Symbol	Menupunt	Functie
	„Dashboard”	Deze bedrijfsmodus toont u diverse statistiekgegevens, de verbindingstatus en de synchronisatiestatus.
	„Activiteiten”	Onder dit menupunt krijgt u uw gereden afstanden te zien.
	„Kaart”	Via dit menupunt kunt u routes plannen en het resterende bereik van uw eBike laten zien.
	„Shop”	Via dit menupunt kunt u extra kaartmateriaal downloaden of Premium-functies kopen.
	„Instellingen”	Onder dit menupunt kunt u persoonlijke schermen („ Aangepaste schermen ”) en individuele rijmodi („ Individ. rijmodi ”) aanmaken en uw profiel beheren.
	„Help”	Onder dit menupunt vindt u FAQ, contactinformatie en andere informatie.

Menupunt „Dashboard”

Onder dit menupunt worden de actuele locatie van de fiets op een kaart, de synchronisatiestatus en het afgelegde aantal kilometers van de laatste 30 dagen weergegeven.




Menupunt „Activiteiten”

Onder dit menupunt zijn drie weergaven van uw ritten mogelijk.

- **„Ritten”**: hier wordt de afzonderlijke rit weergegeven (van het inschakelen van de boordcomputer tot en met de volgende keer uitschakelen). Een **„Ride”** is beëindigd:
 - als de Nyon uitgeschakeld wordt.
 - als de Nyon uit de houder genomen wordt.
 - als een manuele of automatische reset uitgevoerd wordt.
- **„Dagen”**: Hier worden alle ritten die binnen een dag begonnen werden samengevat.
- **„Tochten”**: hier worden alle ritten samengevat, beginnend met de eerste rit tot en met een handmatig of automatisch terugzetten van de tellers.

Wanneer u een rit kiest, krijgt u naast de afstand van de route, de rijduur en de gemiddelde snelheid ook de gereden route op een kaart te zien. Bovendien wordt het hoogteprofiel van uw eBike-rit weergegeven.

Niet gesynchroniseerde activiteiten worden met dit symbool

 weergegeven.

Ook niet beëindigde activiteiten worden na een synchronisatie weergegeven.

Menupunt „Kaart”

Wanneer u dit menupunt gekozen heeft, krijgt u via de GPS-functie van de smartphone uw huidige locatie te zien. Via het wegwijzersymbool rechtsboven in de hoek kunt u een routeplanning starten.

- Onder het menupunt „**Bestemmingsadres invoeren**” kunt u het adres van een bestemming invoeren. Nadat u de bestemming ingevoerd heeft, krijgt u drie verschillende routes („**Kort/MTB**”, „**Landschap**” en „**Snel**”) met weergave van het hoogteprofiel aangeboden.
- De route „**Kort**” laat u de kortste verbinding zien van uw locatie naar de door u gekozen bestemming (**alleen** voor eBikes tot 45 km/u).
- De route „**MTB**” navigeert de fietser zoveel mogelijk naar onverharde wegen en biedt een optimale route voor een mountainbike aan (**niet** voor eBikes tot 45 km/u).
- De route „**Landschap**” laat u de landschappelijk aantrekkelijkste verbinding zien van uw locatie naar de door u gekozen bestemming en vermijdt doorgaande wegen.
- De route „**Snel**” laat u de snelste verbinding zien van uw locatie naar de door u gekozen bestemming, waarbij steilere beklimmingen worden vermeden.
Bij korte routes kan het voorkomen dat de verschillende routes „**Kort/MTB**”, „**Landschap**” en „**Snel**” hetzelfde zijn.
- Nadat u de route van uw voorkeur gekozen heeft, kunt u de route naar uw Nyon overbrengen door op de knop rechtsboven te drukken. U kunt daar de navigatie starten of eerst alleen maar opslaan.

Naast de routeplanning vindt u uw tevoren opgeslagen bestemmingen en routes. Vanaf uw huidige locatie kunt u zich ook naar huis of naar het werk laten navigeren.

Menupunt „Shop”

Via het menupunt „Shop” kunt u het aantal functies van uw Nyon uitbreiden met Premiumfuncties.

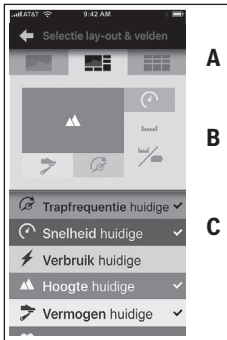
- **„Individ. rijmodi” (Individuele rijmodi):** met deze uitbreiding kunnen vier verschillende rijmodi geconfigureerd worden. Dat wil zeggen, voor elk van de vier rijmodi kunnen afhankelijk van de snelheid op drie punten de ondersteuningsniveaus van de motorondersteuning ingesteld worden.
- **„Topografie”:** Met deze uitbreiding kan rekening houdende met de geografische omstandigheden de restreikwijdte van de accu gedetailleerd weergegeven worden.

Menupunt „Instellingen”

Via het menupunt „**Instellingen**” kunt u uitgebreide instellingen en wijzigingen bij uw persoonlijke profiel, bij de eBike en de Nyon uitvoeren.

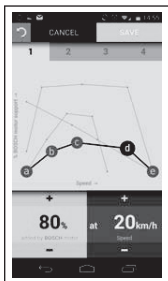
- Er wordt een mogelijke verbinding met Nyon weergegeven. Bestaat er geen verbinding, dan kunt u via Bluetooth® een verbinding met een reeds gebruikte Nyon tot stand brengen.
- U kunt via „**Nyon wissen**” de verbinding met uw Nyon verbreken en aansluitend een verbinding met een andere Nyon tot stand brengen.
- „**Mijn eBike:**” hier zijn de eBikes die met de Nyon verbonden waren, te zien. Wanneer de Nyon al op ten minste twee verschillende eBikes geplaatst werd, zijn deze hier te zien en kunnen gekozen worden. Anders is geen keuze mogelijk en is alleen die ene eBike te zien. Voor elke eBike kunnen de naam aangepast, de persoonlijke schermen en de individuele rijmodi aangemaakt en gewijzigd worden. Elke eBike kan ook uit de keuzelijst gewist worden.

„**Aangepaste schermen**”: U kunt voor de bedrijfsmodi „**Ride**” en „**Fitness**” telkens een persoonlijk scherm aanmaken.



U kunt voor de persoonlijke schermen in het bovenste gedeelte (A) kiezen uit drie lay-outs en de gegevens kiezen die u in de beide gedeeltes wilt laten weergeven. Dit doet u door het desbetreffende veld in het middelste gedeelte (B) te kiezen en daarna de gewenste waarden of grafieken uit de lijst in het onderste gedeelte (C) te kiezen. Ten slotte slaat u het scherm op. Vervolgens wordt bij een bestaande Bluetooth®-verbinding het scherm automatisch naar de Nyon overgebracht.

„Individ. rijmodi“: deze instelmogelijkheid staat alleen ter beschikking, wanneer u deze via de shop gekocht heeft.



U kunt vier verschillende rijmodi vrij vormgeven. Voor de instelling staan u vijf definieerbare „controlepunten” of niveaus ter beschikking. Voor de middelste drie punten kan voor een bepaalde snelheid een gewenste vermogensondersteuning vrij gekozen worden. Voor het punt uiterst links kan alleen de vermogensondersteuning gewijzigd worden (snelheid staat vast op 0 km/h). Voor het punt uiterst rechts kan alleen de maximumsnelheid gewijzigd worden (vermogensondersteuning staat vast op 0 %). Daarbij is op de horizontale x-as de snelheid en op de verticale y-as de vermogensondersteuning in procent aangegeven. Als u tevreden bent met de definitie, slaat u de rijmodus op. Vervolgens wordt bij een bestaande Bluetooth®-verbinding de rijmodus automatisch naar de Nyon overgebracht.

- **„Mijn profiel“:** hier staan de persoonlijke gegevens zoals die bij de registratie ingevoerd zijn. Deze gegevens kunnen hier aangepast, aangevuld en gecorrigeerd worden. Bij beschikbare Bluetooth®-koppeling of internetverbinding van de Nyon via WIFI worden deze gegevens automatisch gesynchroniseerd. Hier kunt u ook uw thuisadres en uw werkadres instellen en aanpassen, uw **„Bosch eBike Connect“**-aanmelding via Facebook instellen en uw wachtwoord wijzigen.
- **„Kaartenmanager“:** via de **„Kaartenmanager“** is het mogelijk verdere kaarten van andere doelgebieden direct op de Nyon te laden.

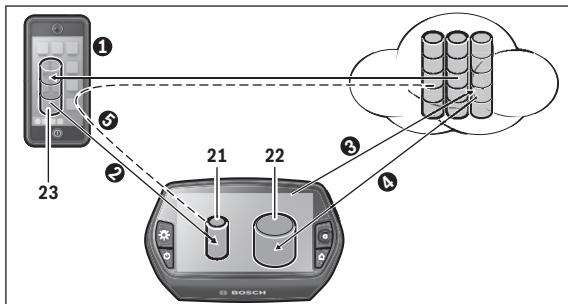
- **„Upload met mobiele data:”** deze functie kunt u uit- of inschakelen. Als de functie ingeschakeld is, worden activiteitengegevens via mobiele gegevens naar het portaal geüpload, wanneer er geen WIFI beschikbaar is.
- **„Kaartstreaming:”** deze functie kunt u uit- of inschakelen. Als de functie ingeschakeld is, worden kaartgegevens die de Nyon voor de navigatie nodig heeft, via mobiele gegevens op de smartphone gedownload, wanneer er geen WIFI beschikbaar is.
- **„Help ons de app te verbeteren:”** deze functie kunt u uit- of inschakelen. Als de functie ingeschakeld is, dan worden geanonimiseerde gebruiksgegevens voor analyse naar Google Analytics overgebracht.

Overbrengen van de kaarten naar de Nyon

De Nyon heeft voor de navigatie alleen de momenteel benodigde kaarten in zijn cachegeheugen **21** staan en laadt indien nodig automatisch de delen na die hij voor de navigatie nodig heeft.

Als de Nyon vaststelt dat hij extra kaartmateriaal nodig heeft, dan zoekt hij eerst ofwel naar lokaal in het hoofdgeheugen **22** van de Nyon beschikbaar kaartmateriaal of hij zoekt naar kaartmateriaal in het geheugen van de smartphone **23**. Als de noodzakelijke kaarten niet beschikbaar zijn, dan bouwt de Nyon via de smartphone een verbinding met internet op en downloadt het noodzakelijke kaartmateriaal automatisch van daaruit in zijn cachegeheugen **21**.

Attentie! Wanneer u met uw eBike in het buitenland rijdt, kunnen er kosten voor roaming ontstaan. Download daarom vóór aanvang van uw reis naar het buitenland de noodzakelijke kaarten naar uw smartphone of uw Nyon.



Het overbrengen van de kaarten naar het cachegeheugen van de Nyon gebeurt als volgt:

– **Download van de kaarten naar de smartphone en overbrengen naar de Nyon:**

Kies op uw smartphone in het menu „**Instellingen**” het menupunt „**Kaartenmanager**” en laad de gewenste kaarten op uw smartphone (❶). Wanneer de Nyon kaarten nodig heeft, worden de gegevens automatisch via Bluetooth® vanuit uw lokale smartphonegeheugen **23** direct in het cachegeheugen van de Nyon geladen (❷). Daarmee is de kaart voor navigatie beschikbaar.

– **Download van de kaarten naar de Nyon:**

Deze functie is alleen beschikbaar, wanneer de Nyon met een WIFI-netwerk verbonden is. Breng daarom een verbinding met een WIFI-netwerk tot stand (❸) om toegang tot internet te hebben.

Kies op uw Nyon onder „**Instellingen**” > „**Kaart & navigatie**” het menupunt „**Kaartenmanager**”. Kies de gewenste kaarten en download de kaarten (❹). Indien nodig brengt de Nyon de opgeslagen kaarten van zijn hoofdgeheugen **22** naar zijn cachegeheugen **21** over. Daarmee is de kaart voor navigatie beschikbaar.

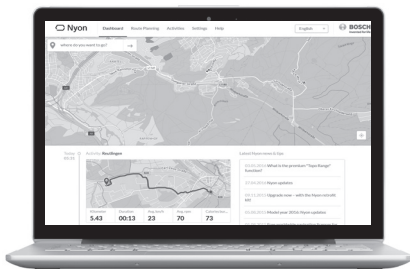
– **Overbrengen van de kaarten via de smartphone vanaf internet:**

Wanneer de Nyon kaarten nodig heeft en deze zich noch in het lokale geheugen **21/22** noch in het geheugen van de smartphone **23** bevinden, dan bouwt de Nyon uit zichzelf via de smartphone een internetverbinding (❺) op en laadt de noodzakelijke gegevens in zijn cachegeheugen **21**. Daarmee is de kaart voor navigatie beschikbaar.

Menupunt „**Help**”

In het menupunt „**Help**” vindt u een lijst met FAQ (veelgestelde vragen), contactinformatie, juridische informatie en informatie over het systeem en licenties.

Indicaties en instellingen van het onlineportaal



Opmerking: Alle afbeeldingen en teksten van de gebruikersinterface op de volgende pagina's beantwoorden aan de vrijgavestand van de software. Vanwege het feit dat gedurende een jaar meerdere keren een update van de Nyon-software plaatsvindt, kan het zijn dat na een update de afbeeldingen en/of teksten van de gebruikersinterface iets veranderen.

Onlineregistratie

Voor de onlineregistratie is een internettoegang vereist.

- Open met uw browser het onlineportaal „**Bosch eBike Connect**” op „**www.eBike-Connect.com**”.
- Lees en accepteer de algemene voorwaarden en de privacyverklaring.
- Volg de aanwijzingen en voltooi de aanmelding.

Wanneer u zich geregistreerd heeft, kunt u zich vanaf dit moment met e-mail en wachtwoord aanmelden. Als alternatief kunt u zich ook via „**Facebook-login**” aanmelden. Voor „**Facebook-login**” is een bestaand Facebook-profiel nodig. De aanmeldgegevens van het onlineportaal komen overeen met de aanmeldgegevens van de smartphone-toepassing „**Bosch eBike Connect**”.

Hoofdmenu onlineportaal

Menupunt	Functie
„Dashboard”	Onder dit menupunt krijgt u uw laatste activiteiten, nieuws en tips te zien.
„Routeplanning”	Via dit menupunt kunt u nieuwe routes plannen.
„Activiteiten”	Onder dit menupunt krijgt u uw gereden afstanden te zien.
„Instellingen”	Via dit menupunt kunt u persoonlijke schermen aanmaken en uw profiel beheren.
„Help”	Onder dit menupunt vindt u FAQ, contactinformatie en andere informatie.

Menupunt „Dashboard”


Deze pagina laat u uw actuele locatie zien en biedt de snelle mogelijkheid van een routeplanning naar een gewenste bestemming.


Bovendien krijgt u dit te zien:

- de laatste activiteiten in chronologische volgorde
- nieuws en tips over de Nyon
- informatie over uw Bosch eBike-systeem

Menupunt „Routeplanning”

Onder „**Nieuwe route**” kunt u met opgave van start- en eindpunt een nieuwe route plannen. Indien nodig kunt u ook andere tussenbestemmingen opgeven.

De volgorde van de punten kan door verplaatsen veranderd worden. Door te klikken op  kunnen afzonderlijke punten ook weer verwijderd worden.

Door te klikken op  kunnen afzonderlijke punten als plaats opgeslagen worden.

Als start- en eindpunt of tussenbestemming kunnen adressen of coördinaten ingevoerd worden. Als alternatief kan uit de lijst met laatste bestemmingen, opgeslagen plaatsen of POI's een element geselecteerd worden.

U kunt door een klik met de rechter muisknop op de kaart een andere plaats als tussenbestemming invoeren. Start- en eindpunt evenals tussenbestemmingen kunnen op de kaart verplaatst worden.

U kunt kiezen uit drie verschillende routes („**Snel**”, „**Landschap**” en „**Kort/MTB**”).

- De route „**Snel**” laat u de snelste verbinding zien van uw locatie naar de door u gekozen bestemming, waarbij steilere beklimmingen worden vermeden.
- De route „**Landschap**” laat u de landschappelijk aantrekkelijkste verbinding zien van uw locatie naar de door u gekozen bestemming en vermijdt doorgaande wegen.
- De route „**Kort**” laat u de kortste verbinding zien van uw locatie naar de door u gekozen bestemming (**alleen** voor eBikes tot 45 km/u).
- De route „**MTB**” navigeert de fietser zoveel mogelijk naar onverharde wegen en biedt een optimale route voor een mountainbike aan (**niet** voor eBikes tot 45 km/u).

Bij korte routes kan het voorkomen dat de verschillende routes „**Kort/MTB**”, „**Landschap**” en „**Snel**” hetzelfde zijn.

De actueel geselecteerde route wordt op de kaart in „groen” weergegeven. De alternatieve routes met andere profielen in „grijs”. Bovendien worden het hoogtepfiel, de afstand en de vermoedelijke rijduur van de geselecteerde route weergegeven.

Wanneer u uw gewenste route samengesteld heeft, slaat u deze op door op „**Opslaan**” te drukken.

GPX-track importeren

GPX-bestanden bevatten een reeks plaatscoördinaten (wegpunten) waar van de volgorde een route beschrijft. Deze GPX-bestanden kunnen gebruikt worden voor de navigatie met de Nyon. Met dienovereenkomstige programma's kunnen GPX-bestanden aangemaakt of bewerkt worden.

Via de knop „**GPX-bestand uploaden**” kunt u GPX-bestanden met een grootte van maximaal 5 MB in het onlineportaal importeren. De GPX-bestanden worden naar de Nyon overgebracht, zodra de Nyon via WIFI of met Bluetooth® via de smartphone met het internet verbonden is. De Nyon zelf kan direct geen GPX-bestanden via een USB-verbinding importeren.

De routeerbaarheid van GPX-tracks is afhankelijk van de detailnauwkeurigheid van de OSM-kaarten. Afhankelijk van het bestaan van straten of wegen waarop gereden kan worden, zijn de volgende resultaten mogelijk:

- **GPX-track is helemaal routeerbaar**

De navigatie is zoals gebruikelijk incl. afslagaanwijzingen en vermelding van resterende afstand en vermoedelijke aankomsttijd mogelijk. De afslagaanwijzingen kunnen met de knop rechtsboven uitgeschakeld worden.

Als de Nyon zich dichtbij het startpunt bevindt, kan de navigatie direct gestart worden.

Als de Nyon zich verder van het startpunt bevindt, kan de fietser zich hiernaartoe laten navigeren.

- **GPX-track is niet routeerbaar**

De route wordt op de Nyon statisch weergegeven en kan door de fietser nagereden worden. Er kunnen geen navigatie-aanwijzingen of tijdberekeningen uitgevoerd worden.

- **GPX-track is gedeeltelijk routeerbaar**

Wanneer u de gewijzigde versie gebruikt, dan wordt de route naar een compleet routeerbare track geconverteerd en opgeslagen.

Wanneer u de originele versie behoudt, dan wordt de route behandeld als een niet routeerbare track.

Menupunt „Activiteiten”

Onder dit menupunt zijn drie weergaven van uw ritten mogelijk.

- **„Ritten”**: hier wordt de afzonderlijke rit weergegeven (van het inschakelen van de boordcomputer tot en met de volgende keer uitschakelen). Een **„Ride”** is beëindigd:
 - als de Nyon uitgeschakeld wordt.
 - als de Nyon uit de houder genomen wordt.
 - als een manuele of automatische reset uitgevoerd wordt.
- **„Dagen”**: Hier worden alle ritten die binnen een dag begonnen werden samengevat.
- **„Tochten”**: hier worden alle ritten samengevat, beginnend met de eerste rit tot en met een handmatig of automatisch terugzetten van de tellers.

Wanneer u een rit kiest, krijgt u naast de afstand en rijduur verdere statistiekgegevens aangeboden. De gereden route wordt op een kaart weergegeven. In een diagram kunt u maximaal twee meetgrootheden van de rit aanschouwelijk maken.

Wanneer u een borstband gebruikt heeft, krijgt u ook de hartfrequentie te zien.

Ook niet beëindigde activiteiten worden na een synchronisatie weergegeven.

Met de knop **„Exporteren”** heeft u de mogelijkheid de gereden activiteit als GPX-bestand te exporteren of met de knop **„In route omzetten”** de activiteit in een opgeslagen route om te zetten.

Wanneer u uw account met Facebook verbonden heeft, kunt u de gereden activiteit op Facebook delen met uw vrienden.

Menupunt „Instellingen”

Onder „**Instellingen**” kunt u uw profiel aanpassen, een nieuw wachtwoord aanvragen, uw fitness-status aanpassen, het geregistreerde adres en het werkadres wijzigen. U kunt persoonlijke schermen en individuele rijmodi aanmaken en aanpassen.

Menupunt „Help”

In het menupunt „**Help**” vindt u een lijst met FAQ (veelgestelde vragen), contactinformatie, juridische informatie en informatie over het systeem en licenties.

Informatie over het apparaat

Technische gegevens

Boordcomputer		Nyon
Productnummer		1 270 020 907/915
Intern geheugen totaal		
1 270 020 907	GB	1
1 270 020 915	GB	8
Laadstroom USB-aansluiting max.	mA	500
Laadspanning USB-aansluiting	V	5
USB-laadkabel ¹⁾		1 270 016 360
Bedrijfstemperatuur	°C	-5 ... +40
Bewaartemperatuur	°C	-10 ... +50
Laadtemperatuur	°C	0 ... +40
Type bescherming ²⁾		IP x7 (waterdicht)
Ondersteunde WIFI-standaarden		802.11b/g/n (2,4 GHz)
Gewicht, ca.	kg	0,2
1) is niet bij de standaardlevering inbegrepen		
2) bij gesloten USB-beschermkapje		

Indicatie foutcode

De componenten van het eBike-systeem worden permanent automatisch gecontroleerd. Wordt een fout vastgesteld, dan verschijnt de betreffende foutcode op de boordcomputer.

Afhankelijk van de aard van de fout wordt de aandrijving indien nodig automatisch uitgeschakeld. Verder rijden zonder ondersteuning door de aandrijving is echter altijd mogelijk. Laat de eBike controleren voordat u er opnieuw mee gaat rijden.

- **Laat alle reparaties uitsluitend door een geautoriseerde fietsenhandelaar uitvoeren.**

Code	Oorzaak	Oplossing
410	Een of meerdere toetsen van de boordcomputer zijn geblokkeerd.	Controleer of er toetsen zijn vastgeklemd, bijv. door binnengedrongen vuil. Reinig de toetsen indien nodig.
414	Verbindingsprobleem van bedieningseenheid	Aansluitingen en verbindingen laten controleren. Neem contact op met uw Bosch eBike-dealer.
418	Een of meer toetsen van de bedieningseenheid zijn geblokkeerd.	Controleer of er toetsen zijn vastgeklemd, bijv. door binnengedrongen vuil. Reinig de toetsen indien nodig.
422	Verbindingsprobleem van aandrijfseenheid	Aansluitingen en verbindingen laten controleren
423	Verbindingsprobleem van de eBike-accu	Aansluitingen en verbindingen laten controleren
424	Communicatiefout van de componenten onderling	Aansluitingen en verbindingen laten controleren
426	Interne tijdoverschrijdingsfout	Start het systeem opnieuw. Als het probleem blijft bestaan, neem dan contact op met uw Bosch eBike-dealer.
430	Interne accu van de boordcomputer leeg	Boordcomputer opladen (in de houder of via USB-aansluiting)

Code	Oorzaak	Oplossing
431	Softwareversiefout	Start het systeem opnieuw. Als het probleem blijft bestaan, neem dan contact op met uw Bosch eBike-dealer.
440	Interne fout van aandrijfeenheid	Start het systeem opnieuw. Als het probleem blijft bestaan, neem dan contact op met uw Bosch eBike-dealer.
450	Interne Softwarefout	Start het systeem opnieuw. Als het probleem blijft bestaan, neem dan contact op met uw Bosch eBike-dealer.
460	Fout aan de USB-aansluiting	Verwijder de kabel van de USB-aansluiting van de boordcomputer. Als het probleem blijft bestaan, neem dan contact op met uw Bosch eBike-dealer.
490	Interne fout van de boordcomputer	Boordcomputer laten controleren
500	Interne fout van aandrijfeenheid	Start het systeem opnieuw. Als het probleem blijft bestaan, neem dan contact op met uw Bosch eBike-dealer.
502	Fout in de fietsverlichting	Controleer het licht en de bijbehorende bekabeling. Start het systeem opnieuw. Als het probleem blijft bestaan, neem dan contact op met uw Bosch eBike-dealer.
503	Fout van snelheids-sensor	Start het systeem opnieuw. Als het probleem blijft bestaan, neem dan contact op met uw Bosch eBike-dealer.
510	Interne sensorfout	Start het systeem opnieuw. Als het probleem blijft bestaan, neem dan contact op met uw Bosch eBike-dealer.
511	Interne fout van aandrijfeenheid	Start het systeem opnieuw. Als het probleem blijft bestaan, neem dan contact op met uw Bosch eBike-dealer.

Code	Oorzaak	Oplossing
530	Accufout	Schakel de eBike uit, verwijder de eBike-accu en plaats de eBike-accu er opnieuw in. Start het systeem opnieuw. Als het probleem blijft bestaan, neem dan contact op met uw Bosch eBike-dealer.
531	Configuratiefout	Start het systeem opnieuw. Als het probleem blijft bestaan, neem dan contact op met uw Bosch eBike-dealer.
540	Temperatuurfout	De eBike bevindt zich buiten het toegestane temperatuurbereik. Schakel het eBike-systeem uit om de aandrijf-eenheid tot het toegestane temperatuurbereik te laten afkoelen of opwarmen. Start het systeem opnieuw. Als het probleem blijft bestaan, neem dan contact op met uw Bosch eBike-dealer.
550	Een niet toegestane gebruiker werd herkend.	Verwijder de gebruiker. Start het systeem opnieuw. Als het probleem blijft bestaan, neem dan contact op met uw Bosch eBike-dealer.
580	Softwareversiefout	Start het systeem opnieuw. Als het probleem blijft bestaan, neem dan contact op met uw Bosch eBike-dealer.
591	Authenticatiefout	Schakel het eBike-systeem uit. Verwijder de accu en plaats hem er opnieuw in. Start het systeem opnieuw. Als het probleem blijft bestaan, neem dan contact op met uw Bosch eBike-dealer.
592	Incompatibel component	Compatibel display plaatsen. Als het probleem blijft bestaan, neem dan contact op met uw Bosch eBike-dealer.

Code	Oorzaak	Oplossing
593	Configuratiefout	Start het systeem opnieuw. Als het probleem blijft bestaan, neem dan contact op met uw Bosch eBike-dealer.
595, 596	Communicatiefout	Controleer de bekabeling naar de versnelling en start het systeem opnieuw. Als het probleem blijft bestaan, neem dan contact op met uw Bosch eBike-dealer.
602	Interne accufout tijdens het laden	Scheid het laadapparaat van de accu. Start het eBike-systeem opnieuw. Sluit het laadapparaat op de accu aan. Als het probleem blijft bestaan, neem dan contact op met uw Bosch eBike-dealer.
602	Interne accufout	Start het systeem opnieuw. Als het probleem blijft bestaan, neem dan contact op met uw Bosch eBike-dealer.
603	Interne accufout	Start het systeem opnieuw. Als het probleem blijft bestaan, neem dan contact op met uw Bosch eBike-dealer.
605	Accutemperatuurfout	De eBike bevindt zich buiten het toegestane temperatuurbereik. Schakel het eBike-systeem uit om de aandrijf-eenheid tot het toegestane temperatuurbereik te laten afkoelen of opwarmen. Start het systeem opnieuw. Als het probleem blijft bestaan, neem dan contact op met uw Bosch eBike-dealer.
605	Accutemperatuurfout tijdens het laden	Scheid het laadapparaat van de accu. Laat de accu afkoelen. Als het probleem blijft bestaan, neem dan contact op met uw Bosch eBike-dealer.

Code	Oorzaak	Oplossing
606	Externe accufout	Controleer de bekabeling. Start het systeem opnieuw. Als het probleem blijft bestaan, neem dan contact op met uw Bosch eBike-dealer.
610	Accuspanningsfout	Start het systeem opnieuw. Als het probleem blijft bestaan, neem dan contact op met uw Bosch eBike-dealer.
620	Fout laadapparaat	Vervang het laadapparaat. Neem contact op met uw Bosch eBike-dealer.
640	Interne accufout	Start het systeem opnieuw. Als het probleem blijft bestaan, neem dan contact op met uw Bosch eBike-dealer.
655	Meervoudige accufout	Schakel het eBike-systeem uit. Verwijder de accu en plaats hem er opnieuw in. Start het systeem opnieuw. Als het probleem blijft bestaan, neem dan contact op met uw Bosch eBike-dealer.
656	Softwareversiefout	Neem contact op met uw Bosch eBike-dealer zodat hij de Software-update uitvoert.
Geen indicatie	Interne fout van de boordcomputer	Herstart uw eBike-systeem door het uit- en opnieuw inschakelen.

Onderhoud en reiniging

Neem de gebruiks- en opslagtemperaturen van de eBike-componenten in acht. Bescherm de aandrijving, boordcomputer en accu tegen extreme temperaturen (bijv. door intensieve zonnestraling zonder gelijktijdige ventilatie). De componenten (vooral de accu) kunnen door extreme temperaturen beschadigd worden.

Door een abrupte verandering van de omgevingsomstandigheden kan het gebeuren dat het glas van binnen beslaat. Na korte tijd vindt een temperatuurcompensatie plaats en de aanslag verdwijnt opnieuw.

Houd het beeldscherm van uw Nyon schoon. Bij verontreinigingen kan het tot een foute helderheidsherkenning komen. In de navigatiemodus kan de dag-/nachtschakeling vervalst zijn.

Houd alle componenten van de eBike schoon, in het bijzonder de contacten van de accu en de bijbehorende houder. Reinig deze voorzichtig met een zachte, vochtige doek.

Laat uw eBike met regelmatige tussenpozen technisch controleren. Wanneer het tijd is voor de servicebeurt, dan zal de boordcomputer u na het inschakelen ervan 4 seconden lang hierover informeren. De fietsfabrikant of fietshandelaar kan voor de servicebeurt een kilometerstand en/of een periode ten grondslag leggen.

Alle componenten inclusief de aandrijving mogen niet onder water gedompeld of met water onder druk gereinigd worden.

Gebruik voor de reiniging van uw boordcomputer een zachte, alleen met water bevochtigde doek. Gebruik geen reinigingsmiddelen.

Laat uw eBike-systeem minstens één keer per jaar technisch controleren (o.a. mechaniek, actualiteit van de systeemsoftware).

Bijkomen kan de fietsfabrikant of fietshandelaar voor de servicebeurt een kilometerstand en/of een periode ten grondslag leggen. In dit geval zal de boordcomputer telkens na het inschakelen 4 s lang de volgende servicebeurt aangeven.

Neem voor service of reparaties aan de eBike contact op met een erkende rijwielhandel.

► **Laat alle reparaties uitsluitend door een geautoriseerde fietsenhandelaar uitvoeren.**

Klantenservice en gebruikadviezen

Neem bij alle vragen over het eBike-systeem en zijn componenten contact op met een erkende rijwielhandel.

Contactgegevens van de erkende rijwielhandel vindt u op de internetpagina www.bosch-ebike.com

Vervoer

- ▶ **Wanneer u uw eBike buiten uw auto, bijv. op een fietsdrager, meeneemt, verwijder dan de boordcomputer en de PowerPack om beschadigingen te vermijden.**

De accu's vallen onder de vereisten van het recht i. v. m. gevaarlijke goederen. Onbeschadigde accu's kunnen door de privégebruiker zonder verdere verplichtingen over de weg getransporteerd worden.

Bij het transport door professionele gebruikers of bij het transport door derden (bijv. luchttransport of transportbedrijf) moeten specifieke vereisten aan verpakking en aanduiding in acht genomen worden (bijv. voorschriften van de ADR). Indien nodig kan bij de voorbereiding van het verzendstuk het advies van een expert voor gevaarlijke goederen ingewonnen worden.

Verstuur de accu's alleen als de behuizing onbeschadigd is. Kleef open contacten af en verpak de accu zodanig dat hij niet beweegt in de verpakking. Wijs uw pakketdienst erop dat het om een gevaarlijk product gaat. Neem ook eventuele bijkomende nationale voorschriften in acht.

Neem bij alle vragen over het vervoer van de accu's contact op met een erkende rijwielhandel. Bij de rijwielhandel kunt u ook een geschikte transportverpakking bestellen.

Afvalverwijdering



Aandrijfeenheid, boordcomputer incl. bedieningseenheid, accu, snelheidssensor, toebehoren en verpakkingen moeten op een milieuvriendelijke manier afgevoerd worden.

Gooi een eBike of componenten daarvan niet bij het huisvuil!

Alleen voor landen van de EU:



Volgens de Europese richtlijn 2012/19/EU moeten niet meer bruikbare elektrische apparaten en volgens de Europese richtlijn 2006/66/EG moeten defecte of lege accu's en batterijen apart worden ingezameld en op een voor het milieu verantwoorde wijze worden gerecycled.

De in de boordcomputer geïntegreerde accu mag alleen uitgenomen worden om af te voeren. Door het openen van de behuizingsschakelaar kan de boordcomputer vernietigd worden.

Gelieve niet meer bruikbare accu's en boordcomputers bij een geautoriseerde fietsenhandelaar af te geven.



Li-ion:

Lees de aanwijzingen in het gedeelte „Vervoer”, pagina Nederlands – 69 en neem deze in acht.

Wijzigingen voorbehouden.

Robert Bosch GmbH
Bosch eBike Systems
72703 Reutlingen
GERMANY

www.bosch-ebike.com

1 270 020 Wnl (2016.08) T / 71