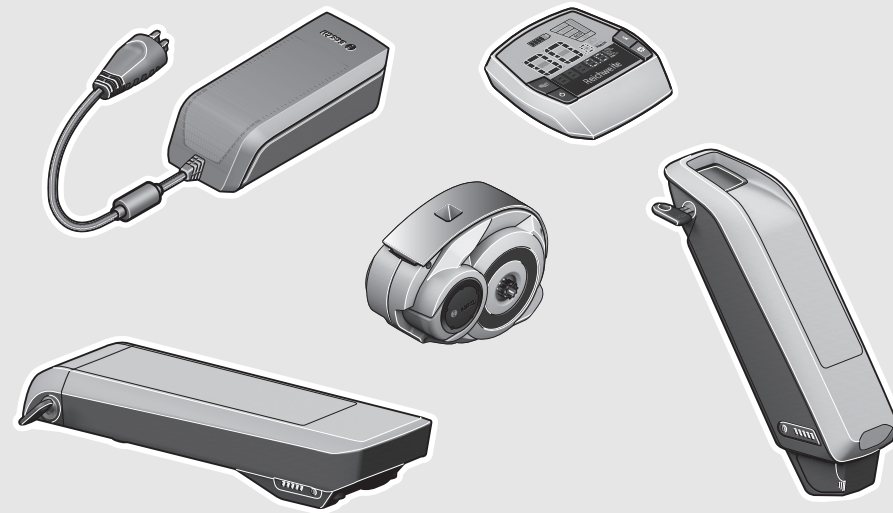


## Performance Line

## Performance Line



**Robert Bosch GmbH**  
Bosch eBike Systems  
72703 Reutlingen  
Germany

[www.bosch-ebike.com](http://www.bosch-ebike.com)

0 276 001 SPI (2013.08) T / 156

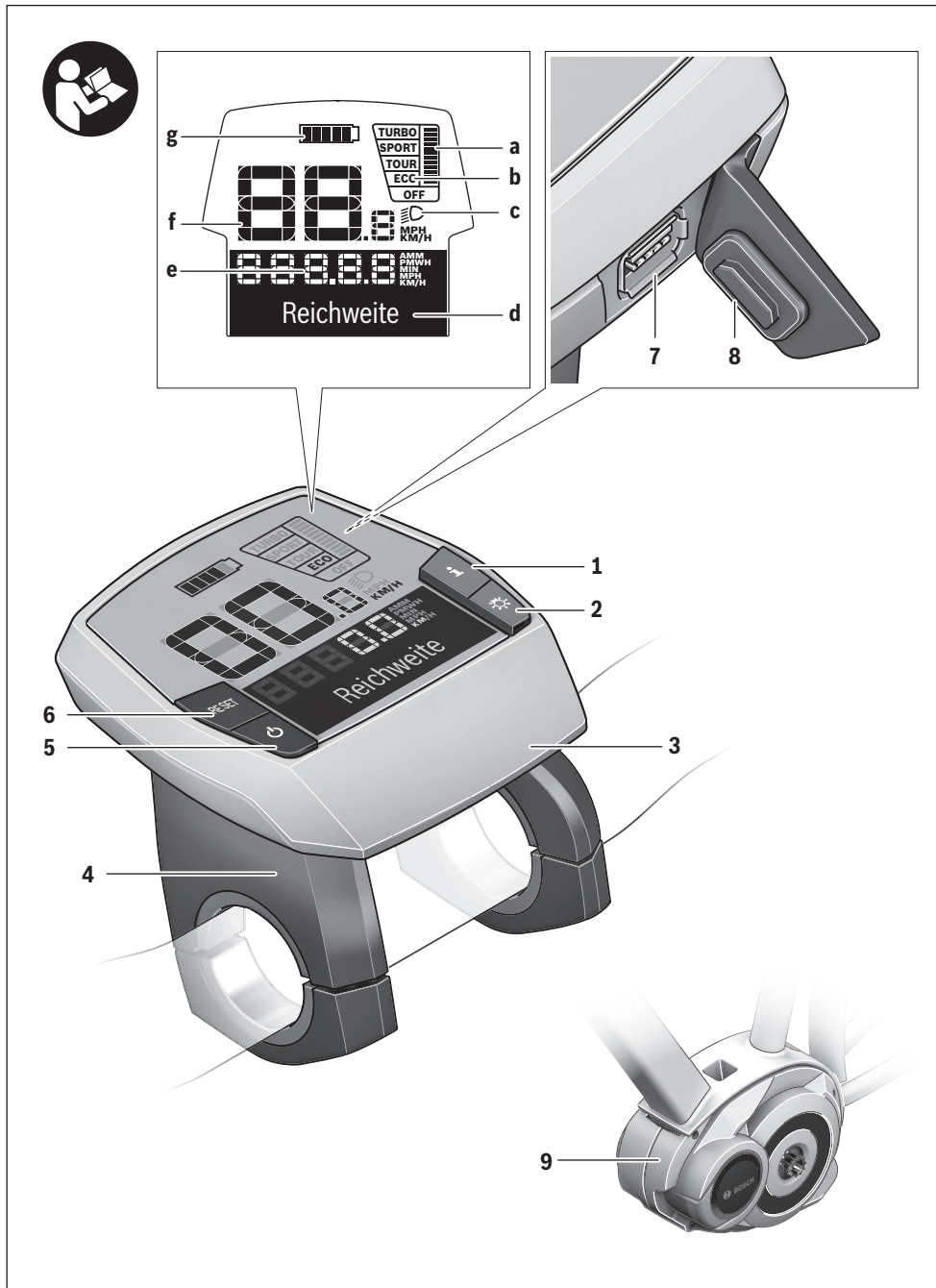
### Drive Unit | Intuvia | PowerPack 300 | PowerPack 400 | Charger

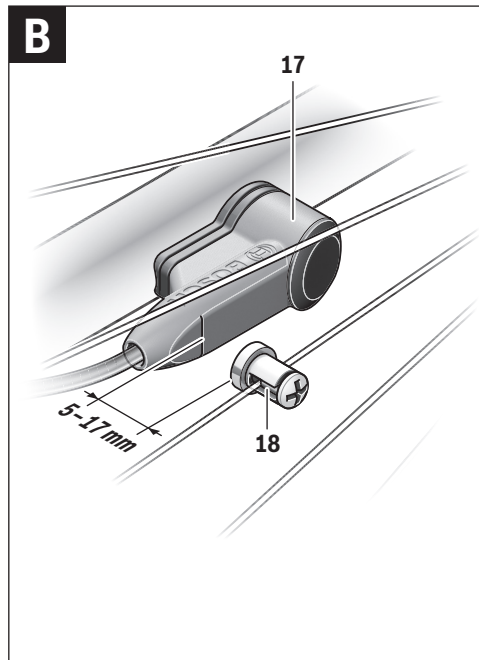
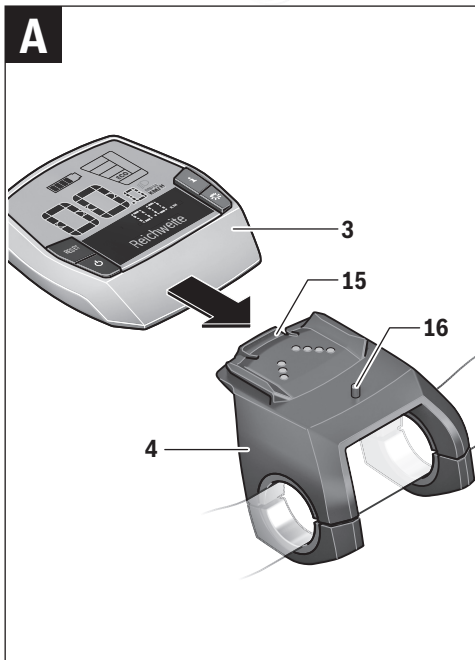
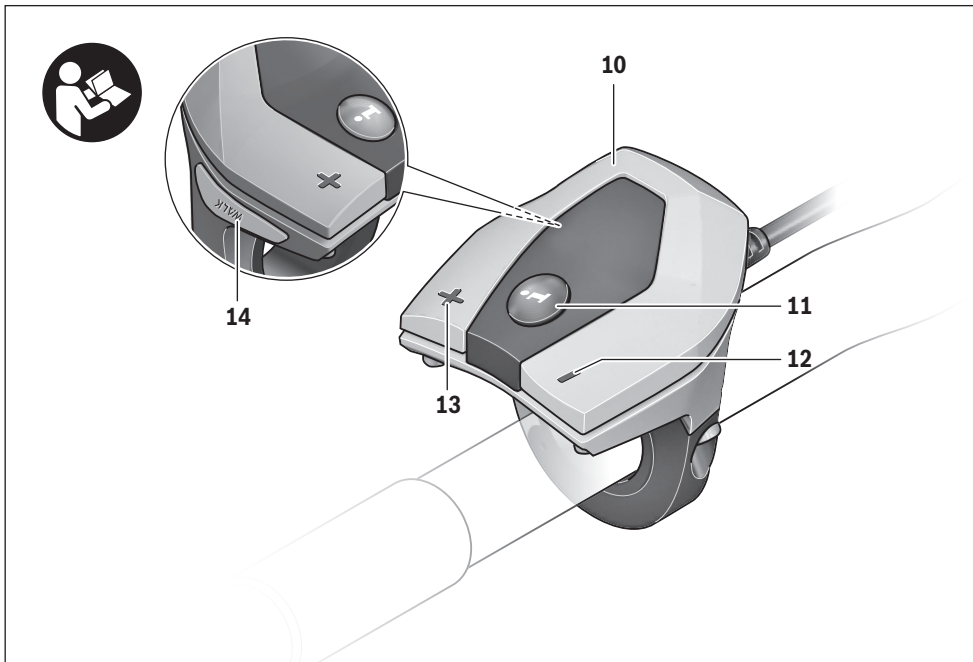
0 275 007 021 | 0 275 007 023 | 1 270 020 909 | 0 275 007 907 |  
0 275 007 511 | 0 275 007 512 | 0 275 007 522

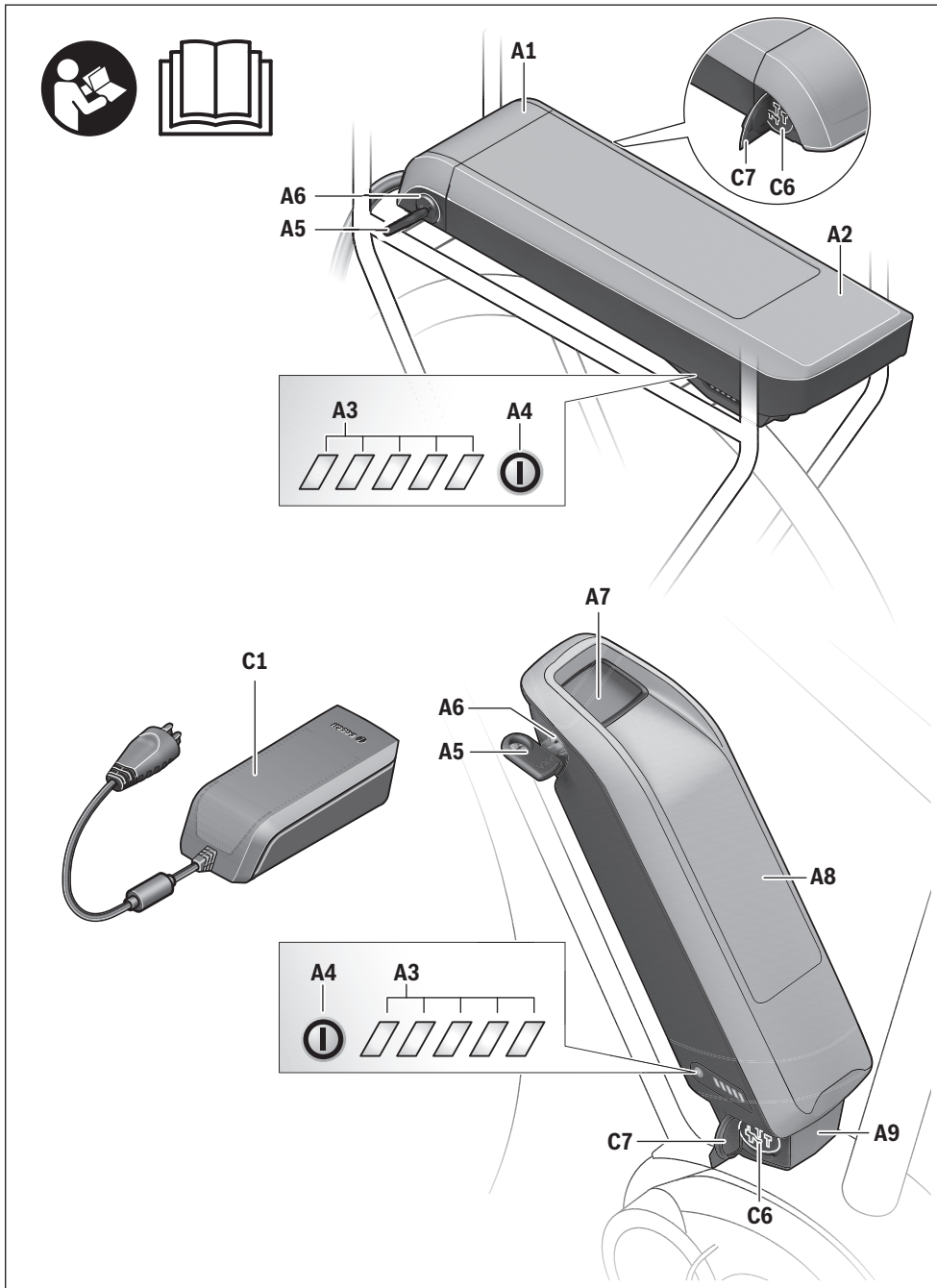


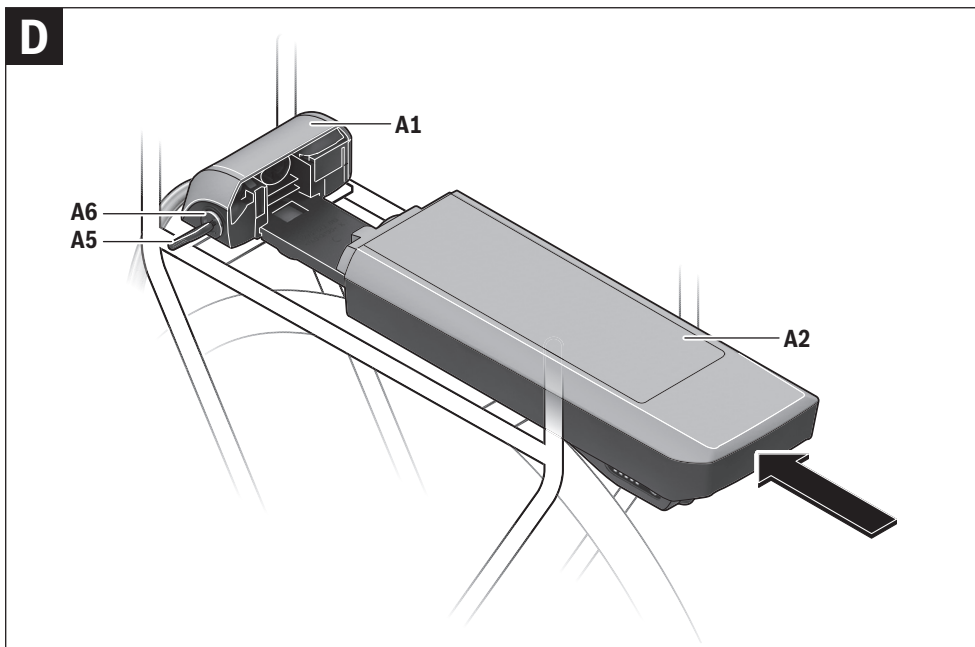
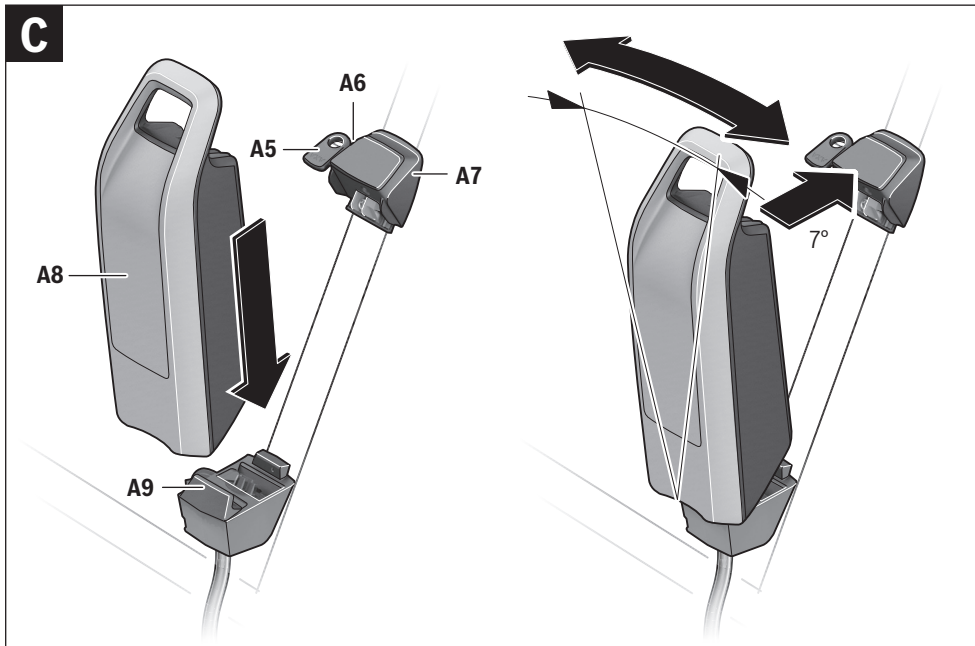
- de** Betriebsanleitung
- en** Original instructions
- fr** Notice originale
- es** Manual original
- it** Istruzioni originali
- nl** Oorspronkelijke gebruiksaanwijzing
- da** Original brugsanvisning
- sv** Bruksanvisning i original
- no** Original driftsinstruks
- fi** Alkuperäiset ohjeet

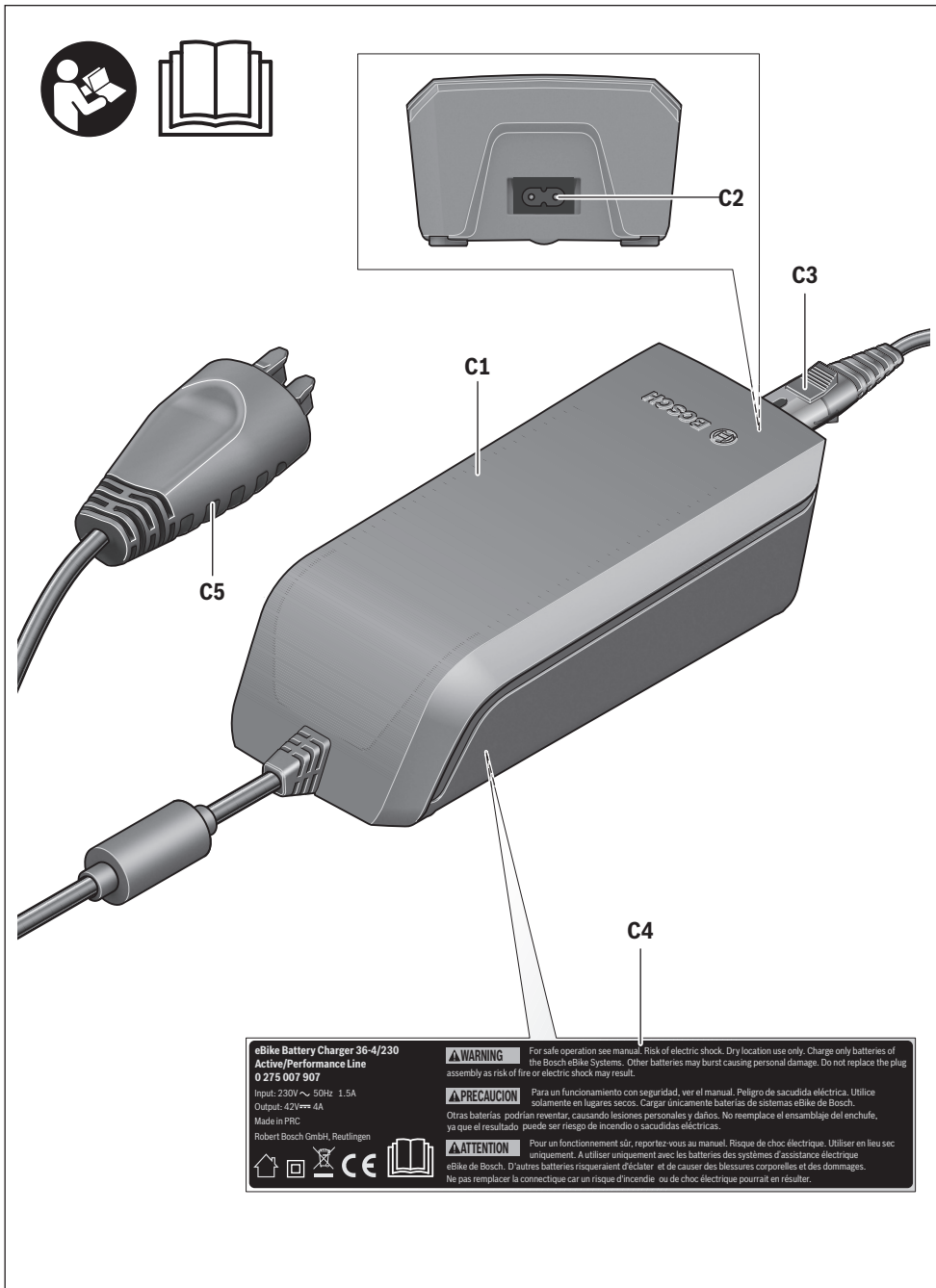


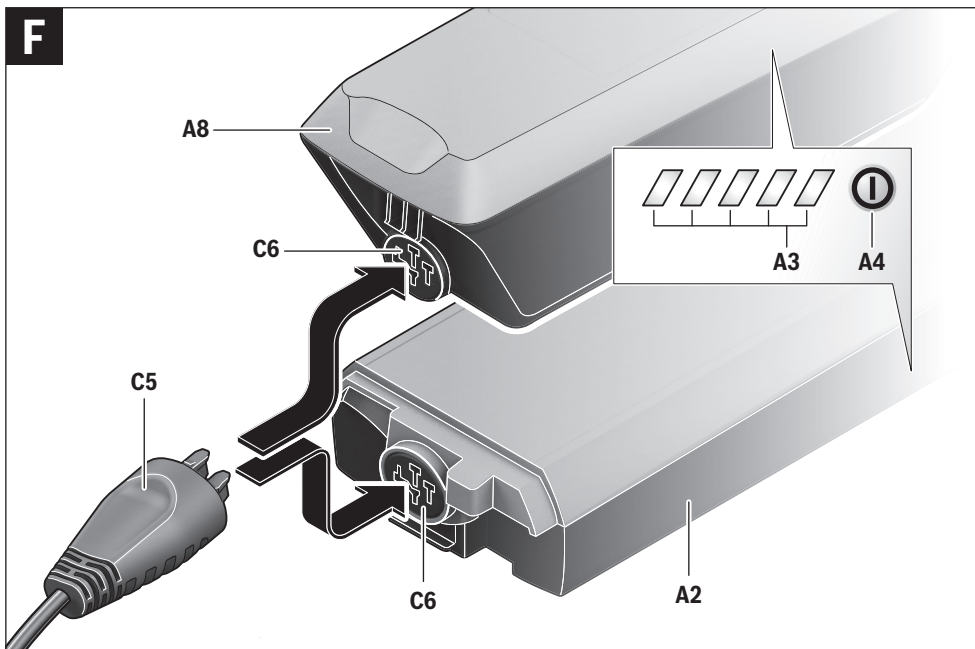
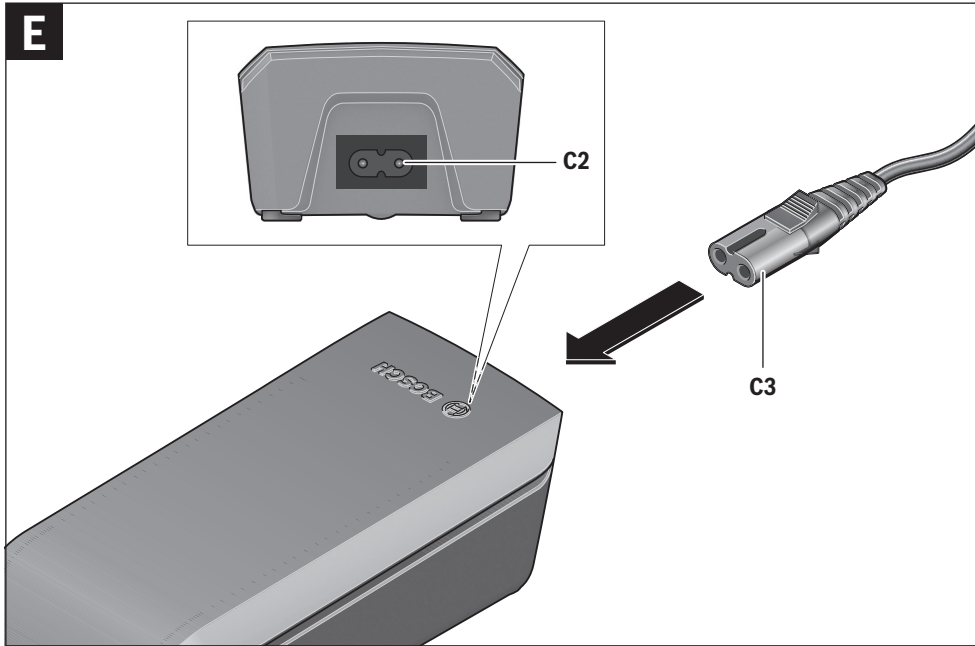


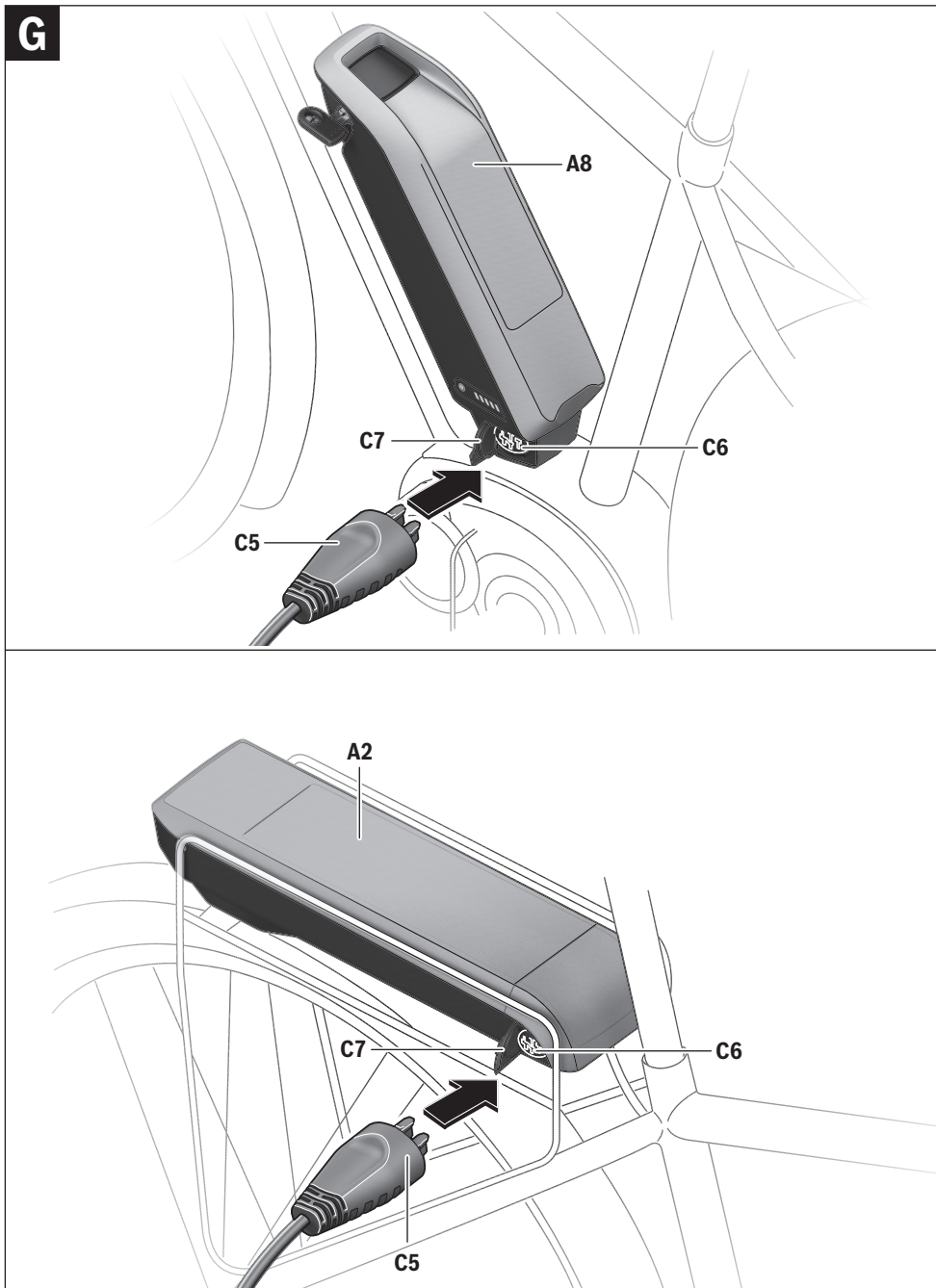














# Aandrijfeenheid Drive Unit/ Bedieningscomputer Intuvia

## Veiligheidsvoorschriften



**Lees alle veiligheidsvoorschriften en aanwijzingen.** Als de veiligheidsvoorschriften en aanwijzingen niet in acht worden genomen, kan dit een elektrische schok, brand en/of ernstig letsel tot gevolg hebben.

### Bewaar alle veiligheidsvoorschriften en aanwijzingen voor toekomstig gebruik.

Het in deze gebruiksaanwijzing gebruikte begrip „accu” heeft zowel betrekking op standaardaccu's (accu's bevestigd aan het fietsframe) als op bagagedrageraccu's (accu bevestigd in de bagagedrager).

- ▶ **Open de aandrijfeenheid niet zelf. De aandrijfeenheid is onderhoudsvrij en mag alleen door gekwalificeerd vakpersoneel en alleen met originele reserveonderdelen gerepareerd worden.** Hiermee wordt gegarandeerd dat de veiligheid van de aandrijfeenheid behouden blijft. Bij onbevoegd openen van de aandrijfeenheid vervalt de aanspraak op garantie.
- ▶ **Alle op de aandrijfeenheid gemonteerde componenten en alle andere componenten van de aandrijving van de eBike (bijv. kettingblad, opname van kettingblad, pedalen) mogen alleen worden vervangen door componenten met een identieke constructie of door componenten die door de fietsfabrikant speciaal voor uw eBike zijn toegestaan.** Daardoor wordt de aandrijfeenheid beschermd tegen overbelasting en beschadiging.
- ▶ **Haal de accu uit de eBike voor u werkzaamheden (bijv. montage, onderhoud, werkzaamheden aan de ketting etc.) aan de eBike uitvoert, deze met de auto of het vliegtuig transporteert of bewaart.** Bij het per ongeluk activeren van het eBike-systeem bestaat er verwondingsgevaar.
- ▶ **De functie duwhulp/vertrekhulp mag uitsluitend bij het duwen van of vertrekken met de eBike gebruikt worden.** Hebben de wielen van de eBike bij het gebruik van de duwhulp geen contact met de bodem, dan bestaat verwondingsgevaar.
- ▶ **Gebruik alleen originele Bosch accu's die door de fabrikant voor uw eBike zijn toegestaan.** Het gebruik van andere accu's kan tot letsel en brandgevaar leiden. Bij gebruik van andere accu's wordt door Bosch geen aansprakelijkheid aanvaard en geen garantie geboden.
- ▶ **Breng geen veranderingen aan uw eBike-systeem aan of breng geen andere producten aan die geschikt zouden zijn om het vermogen van uw eBike-systeem te verhogen.** U vermindert hiermee in de regel de levensduur

van het systeem en u riskeert schade aan de Drive Unit en aan het rijwiel. Bovendien bestaat het gevaar dat u uw aanspraak op garantie op het door u gekochte rijwiel verloren gaat. Door de ondeskundige omgang met het systeem brengt u bovendien uw veiligheid alsook deze van andere verkeersdeelnemers in gevaar en riskeert u hierdoor ongevallen die door manipulaties veroorzaakt worden, hoge persoonlijke aansprakelijkheidskosten en eventueel zelfs het gevaar op een strafrechtelijke vervolging.

- ▶ **Neem alle nationale voorschriften voor de toelating en het gebruik van eBikes in acht.**
- ▶ **Lees de veiligheids- en overige voorschriften in de gebruiksaanwijzing van de accu en in de gebruiksaanwijzing van de eBike en neem deze in acht.**

## Product- en vermogensbeschrijving

### Gebruik volgens bestemming

De aandrijfeenheid is uitsluitend bestemd voor de aandrijving van uw eBike en mag niet voor andere doeleinden worden gebruikt.

De eBike is bestemd voor gebruik op verharde wegen. De eBike is niet goedgekeurd voor wedstrijdgebruik.

### Afgebeelde componenten (Zie pagina 2 – 3)

De nummering van de afgebeelde componenten heeft betrekking op de weergaven op de pagina's met afbeeldingen aan het begin van de handleiding.

Alle weergaven van fietsonderdelen behalve aandrijfeenheid, bedieningscomputer incl. bedieningseenheid, snelheidssensor en de bijbehorende houders zijn schematisch en kunnen bij uw eBike afwijken.

- 1 Toets indicatiefunctie „i”
- 2 Toets verlichting
- 3 Bedieningscomputer
- 4 Houder bedieningscomputer
- 5 Aan-uit-toets bedieningscomputer
- 6 Reset-toets „RESET”
- 7 USB-aansluitopening
- 8 Beschermkapje van USB-aansluiting
- 9 Aandrijfeenheid
- 10 Bedieningseenheid
- 11 Toets indicatiefunctie „i” op bedieningseenheid
- 12 Toets waarde verlagen/omlaag „-”
- 13 Toets waarde verhogen/omhoog „+”

- 14** Toets hulp bij het lopen „WALK”
- 15** Vergrendeling bedieningscomputer
- 16** Blokkeerschroef bedieningscomputer
- 17** Snelheidssensor
- 18** Spaakmagneet van snelheidssensor

#### Indicatie-elementen bedieningscomputer

- a** Indicatie motorvermogen
- b** Indicatie ondersteuningsniveau
- c** Indicatie verlichting
- d** Tekstdisplay
- e** Waarde-indicatie
- f** Snelheidsmeterindicatie
- g** Accuoplaadindicatie

#### Technische gegevens

Aandrijfeenheid	Drive Unit Cruise	
Productnummer		0 275 007 023
Nominaal continu vermogen	W	250
Draaimoment aan de aandrijving max.	Nm	60
Nominale spanning	V <sup>---</sup>	36
Bedrijfstemperatuur	°C	-5 ... +40
Bewaartemperatuur	°C	-10 ... +50
Beschermingsklasse		IP 54 (stof- en spatwaterbescherming)
Gewicht, ca.	kg	4

Aandrijfeenheid	Drive Unit Speed	
Productnummer		0 275 007 021
Nominaal continu vermogen	W	350
Draaimoment aan de aandrijving max.	Nm	60
Nominale spanning	V <sup>---</sup>	36
Bedrijfstemperatuur	°C	-5 ... +40
Bewaartemperatuur	°C	-10 ... +50
Beschermingsklasse		IP 54 (stof- en spatwaterbescherming)
Gewicht, ca.	kg	4

Bedieningscomputer	Intuvia	
Productnummer		1 270 020 909
Laadstroom USB-aansluiting max.	mA	500
Laadspanning USB-aansluiting	V	5
Bedrijfstemperatuur	°C	-5 ... +40
Bewaartemperatuur	°C	-10 ... +50

Bedieningscomputer	Intuvia	
Laadtemperatuur	°C	0 ... +40
Beschermingsklasse		IP 54 (stof- en spatwaterbescherming)
Gewicht, ca.	kg	0,15

Verlichting*		
Nominale spanning	V <sup>---</sup>	6
Capaciteit		
– Voorlicht	W	6,6
– Achterlicht	W	0,6

\* Afhankelijk van wettelijke regelingen niet in alle, per land verschillende uitvoeringen via accu van eBike mogelijk

## Montage

### Accu monteren of verwijderen

Lees de gebruiksaanwijzing voor het in de eBike plaatsen en verwijderen van de accu en neem de voorschriften in acht.

### Bedieningscomputer aanbrengen en verwijderen (zie afbeelding A)

Voor het **monteren** van de bedieningscomputer **3** duwt u de ze naar achteren in de houder **4**.

Voor het **verwijderen** van de bedieningscomputer **3** drukt u op de vergrendeling **15** en duwt u deze naar voren uit de houder **4**.

#### ► Als u de eBike parkeert, verwijdert u de bedieningscomputer.

Het is mogelijk om de bedieningscomputer in de houder tegen het verwijderen te beveiligen. Demonteer hiervoor de houder **4** van het stuur. Plaats de bedieningscomputer in de houder. Schroef de blokkeerschroef **16** (schroefdraad M3, 8 mm lang) van onderen in de daarvoor bestemde schroefdraad van de houder. Monteer de houder opnieuw op het stuur.

### Snelheidssensor controleren (zie afbeelding B)

De snelheidssensor **17** en de bijbehorende spaakmagneet **18** moeten zodanig gemonteerd zijn dat de spaakmagneet bij een omwenteling van het wiel op een afstand van minimaal 5 mm en maximaal 17 mm langs de snelheidssensor beweegt.

**Opmerking:** Als de afstand tussen snelheidssensor **17** en spaakmagneet **18** te groot is of de snelheidssensor **17** niet juist is aangesloten, valt de snelheidsmeterindicatie **f** uit en werkt de aandrijving van de eBike in het noodprogramma. Draai in dit geval de schroef van de spaakmagneet **18** los en bevestig de spaakmagneet zodanig op de spaak dat deze op de juiste afstand langs de markering van de snelheidssensor loopt. Als er ook daarna geen snelheid op de snelheidsmeterindicatie **f** verschijnt, dient u contact op te nemen met een erkende rijwielvakhandel.

## Gebruik

### Ingebruikneming

#### Voorwaarden

Het eBike-systeem kan alleen worden geactiveerd als aan de volgende voorwaarden is voldaan:

- Er is een voldoende opgeladen accu geplaatst (zie gebruiksaanwijzing van de accu).
- De bedieningscomputer is correct in de houder geplaatst (zie „Bedieningscomputer aanbrengen en verwijderen”, pagina Nederlands – 2).
- De snelheidssensor is correct aangesloten (zie „Snelheidssensor controleren”, pagina Nederlands – 2).

#### eBike-systeem in- en uitschakelen

Als u het eBike-systeem wilt **inschakelen**, heeft u de volgende mogelijkheden:

- Is de bedieningscomputer bij het aanbrengen in de houder al ingeschakeld, dan wordt het eBike-systeem automatisch ingeschakeld.
- Druk bij ingezette bedieningscomputer en ingezette accu eenmaal kort op de aan-uit-toets **5** van de bedieningscomputer.
- Druk bij ingezette bedieningscomputer op de aan-uit-toets van de accu (zie gebruiksaanwijzing van de accu).

De aandrijving wordt geactiveerd zodra u op de pedalen trapt (behalve in de functie hulp bij het lopen, zie „Duw hulp/vertrek hulp in-/uitschakelen”, pagina Nederlands – 4). Het motorvermogen is afhankelijk van de instellingen op de bedieningscomputer.

Zodra u bij normaal gebruik niet meer op de pedalen trapt of zodra u een snelheid van 25/45 km per uur heeft bereikt, wordt de ondersteuning door de aandrijving van de eBike uitgeschakeld. De aandrijving wordt automatisch weer geactiveerd zodra u op de pedalen trapt of de snelheid onder 25/45 km per uur daalt.

Als u het eBike-systeem wilt **uitschakelen**, heeft u de volgende mogelijkheden:

- Druk op de aan/uit-toets **5** van de bedieningscomputer.
- Schakel de accu met de aan-uit-toets van de accu uit (zie gebruiksaanwijzing van de accu).
- Verwijder de bedieningscomputer uit de houder.

Wordt ongeveer 10 min. lang geen vermogen van de aandrijving opgeroepen (bijv. omdat de eBike stilstaat), schakelt het eBike-systeem om energiespaarredenen automatisch uit.

### Indicaties en instellingen van de bedieningscomputer

#### Energievoorziening van de bedieningscomputer

Als de bedieningscomputer in de houder **4** zit, een voldoende opgeladen accu in de eBike geplaatst is en het eBike-systeem ingeschakeld is, wordt de bedieningscomputer door de accu van de eBike van energie voorzien.

Als de bedieningscomputer uit de houder **4** wordt genomen, vindt de energievoorziening plaats via een interne accu. Als de interne accu bij het inschakelen van de bedieningscomputer zwak is, verschijnt gedurende 3 seconden „**Met fiets verbinden**” in het tekstdisplay **d**. Daarna wordt de bedieningscomputer uitgeschakeld.

Als u de interne accu wilt opladen, plaatst u de bedieningscomputer weer in de houder **4** (als een accu in de eBike geplaatst is). Schakel de accu van de eBike met de aan-uit-toets van de accu uit (zie gebruiksaanwijzing van de accu).

U kunt de bedieningscomputer ook via de USB-aansluiting opladen. Open daarvoor het beschermkapje **8**. Verbind de USB-aansluiting **7** van de bedieningscomputer via een geschikte USB-kabel met een in de handel verkrijgbaar USB-oplaadapparaat of de USB-aansluiting van een computer (laadspanning 5 V, laadstroom max. 500 mA). In de tekstindicatie **d** van de bedieningscomputer verschijnt „**USB aangesloten**”.

#### Bedieningscomputer in- en uitschakelen

Als u de bedieningscomputer wilt **inschakelen**, drukt u kort op de aan-uit-toets **5**. De bedieningscomputer kan (als de interne accu voldoende is opgeladen) ook worden ingeschakeld als deze niet in de houder is geplaatst.


Als u de bedieningscomputer wilt **uitschakelen**, drukt u op de aan/uit-toets **5**.


Als de bedieningscomputer niet in de houder is geplaatst, wordt deze om energie te besparen uitgeschakeld zodra er 1 minuten lang geen toets is ingedrukt.


#### Accuoplaadindicatie

De accuoplaadindicatie **g** geeft de oplaadtoestand van de eBike-accu aan, niet die van de interne accu van de bedieningscomputer. De oplaadtoestand van de eBike-accu kan eveneens op de leds van de accu worden afgelezen.

In de indicatie **g** komt elk streepje in het accusymbool overeen met ongeveer 20 % van de capaciteit:

 De accu is volledig geladen.

 De accu moet bijgeladen worden.

 De LED's van de laadtoestandsindicatie aan de accu gaan uit. De capaciteit voor de ondersteuning van de aandrijving is opgebruikt en de ondersteuning wordt uitgeschakeld. De resterende capaciteit wordt voor de verlichting en de bedieningscomputer ter beschikking gesteld, de indicatie knippert.

De capaciteit van de accu volstaat voor nog ongeveer 2 uur verlichting. Met andere verbruikers (bijv. automatische transmissie, laden van externe toestellen aan de USB-aansluiting) wordt hierbij geen rekening gehouden.

Als de bedieningscomputer uit de houder **4** wordt genomen, blijft de laatste weergegeven accuoplaadtoestand opgeslagen.

### Ondersteuningsniveau instellen

U kunt op de bedieningscomputer instellen in welke mate de aandrijving van de eBike tijdens het trappen ondersteuning biedt. Het ondersteuningsniveau kan op elk moment gewijzigd worden, ook tijdens het rijden.

**Opmerking:** In sommige uitvoeringen is het ondersteuningsniveau mogelijk vooraf ingesteld en kan dit niet worden gewijzigd. Het is ook mogelijk dat er uit minder ondersteuningsniveaus dan hier vermeld kan worden gekozen.

De volgende ondersteuningsniveaus staan maximaal ter beschikking:

- „**OFF**“: De aandrijving is uitgeschakeld. De eBike kan net als een normale fiets alleen door trappen worden voortbewogen.
- „**ECO**“: effectieve ondersteuning met maximale efficiëntie voor maximaal bereik
- „**TOUR**“: gelijkmatige ondersteuning voor tochten met groot bereik
- „**SPORT**“: krachtige ondersteuning voor sportief rijden op heuvelachtige stukken en voor rijden in de stad
- „**TURBO**“: maximale ondersteuning bij flink doortrappen, voor sportief rijden

Als u het ondersteuningsniveau wilt **verhogen**, drukt u de toets „**+**“ **13** op de bedieningseenheid zo vaak in tot het gewenste ondersteuningsniveau in de indicatie **b** verschijnt. Als u het ondersteuningsniveau wilt **verlagen**, drukt u op de toets „**-**“ **12**.

Het opgevraagde motorvermogen verschijnt in de indicatie **a**. Het maximale motorvermogen is afhankelijk van het gekozen ondersteuningsniveau.

Ondersteuningsniveau	Ondersteuningsfactor* (Kettingschakeling)
„ <b>ECO</b> “	50 %
„ <b>TOUR</b> “	120 %
„ <b>SPORT</b> “	190 %
„ <b>TURBO</b> “	275 %

\* Het motorvermogen kan bij sommige uitvoeringen afwijken.

Als de bedieningscomputer uit de houder **4** wordt genomen, blijft het laatst weergegeven ondersteuningsniveau opgeslagen. De indicatie **a** van het motorvermogen blijft leeg.

### Duwhulp/vertrekhelp in-/uitschakelen

Bij de Speed-variant kan de duwhulp ook als vertrekhelp gebruikt worden. De vertrekhelp wordt bij 18 km/h uitgeschakeld.

De duwhulp/vertrekhelp kan u het duwen van of het vertrekken met de eBike vergemakkelijken. De snelheid in deze functie is afhankelijk van de gekozen versnelling en kan maximaal 6 km/h of 18 km/h bereiken. Hoe kleiner de gekozen versnelling is, des te lager is de snelheid in deze functie (bij maximaal vermogen).

► **De functie duwhulp/vertrekhelp mag uitsluitend bij het duwen van of vertrekken met de eBike gebruikt worden.** Hebben de wielen van de eBike bij het gebruik van de duwhulp geen contact met de bodem, dan bestaat verwondingsgevaar.

Voor het **inschakelen** van de duwhulp/vertrekhelp drukt u op de toets „**WALK**“ **14** aan de bedieningseenheid en houdt u deze toets ingedrukt. De aandrijving van de eBike wordt ingeschakeld.

De duwhulp/vertrekhelp wordt **uitgeschakeld** zodra een van de volgende situaties van toepassing is:

- U laat de toets „**WALK**“ **14** los,
- de wielen van de eBike worden geblokkeerd (bijv. door het remmen of het raken van een hindernis),
- de snelheid overschrijdt 6 km/h.

### Verlichting in- en uitschakelen

In de uitvoering waarbij het rijlicht door het eBike-systeem gevoed wordt, kunnen via de bedieningscomputer met de toets **2** tegelijk voorlicht en achterlicht in- of uitgeschakeld worden. Bij het inschakelen van de verlichting verschijnt „**Licht aan**“ en bij het uitschakelen van de verlichting „**Licht uit**“ gedurende ca. 1 seconde op het tekstdisplay **d**. Bij ingeschakeld licht wordt het verlichtingssymbool **c** weergegeven.

Het in- en uitschakelen van het rijlicht heeft geen invloed op de achtergrondverlichting van het display. De achtergrondverlichting van het display is actief zodra het systeem of het display ingeschakeld is.

### Snelheids- en afstandsindicaties

In de **snelheidsmeterindicatie f** wordt altijd de actuele snelheid weergegeven.

In de **functie-indicatie** (combinatie van tekstindicatie **d** en waarde-indicatie **e**) kunt u kiezen uit de volgende functies:

- „**Bereik**“: te verwachten bereik met de aanwezige acculading (bij gelijkblijvende voorwaarden zoals ondersteuningsniveau, routeprofiel, enz.)
- „**Afstand**“: sinds de laatste reset afgelegde afstand
- „**Rijtijd**“: Rijtijd sinds de laatste reset
- „**Gemiddelde**“: sinds de laatste reset bereikte gemiddelde snelheid
- „**Maximum**“: sinds de laatste reset bereikte maximale snelheid
- „**Tijd**“: actuele tijd
- „**Afstand totaal**“: indicatie van de totaal met de eBike afgelegde afstand (niet resetbaar)

Druk voor de **overgang naar de indicatiefunctie** de toets „**i**“ **1** van de bedieningscomputer of de toets „**i**“ **11** van de bedieningseenheid zo vaak in tot de gewenste functie wordt weergegeven.

Voor een **reset** van „**Afstand**“, „**Rijtijd**“ en „**Gemiddelde**“ gaat u naar een van deze drie functies en drukt u vervolgens zo lang op de toets „**RESET**“ **6** tot de indicatie op nul wordt gezet. Daarmee heeft ook een reset plaatsgevonden van de waarden van de beide andere functies.

## Nederlands – 5

Voor een **reset** van „**Maximum**” gaat u naar deze functie en drukt u vervolgens zo lang op de toets „**RESET**” **6** tot de indicatie op nul wordt gezet.

Voor de **reset** van „**Bereik**” gaat u naar deze functie en drukt u dan op de toets „**RESET**” **6** tot de indicatie op de waarde van de fabrieksinstelling teruggezet is.

Wordt de bedieningscomputer uit de houder **4** genomen, blijven alle waarden van de functies opgeslagen en kunnen deze verder worden weergegeven.

#### Basisinstellingen weergeven en aanpassen

Weergeven en wijzigen van de basisinstellingen is mogelijk, of de bedieningscomputer nu in de houder **4** is gezet of niet.

Als u naar het menu Basisinstellingen wilt gaan, drukt u tegelijkertijd zo lang op de toets „**RESET**” **6** en de toets „**1**” tot in de tekstindicatie **d** „**Instellingen**” verschijnt.

Druk voor het **wisselen tussen de basisinstellingen** zo vaak op de toets „**1**” op de bedieningscomputer tot de gewenste basisinstelling wordt weergegeven. Is de bedieningscomputer in de houder **4** geplaatst, kunt u ook op de toets „**11**” van de afstandsbediening drukken.

Bij het **wijzigen van de basisinstellingen** drukt u voor het verlagen resp. omlaag bewegen op de aan-uit-toets **5** naast de indicatie „**-**” of voor het verhogen resp. omhoog bewegen op de toets Verlichting **2** naast de indicatie „**+**”.

Als de bedieningscomputer in de houder **4** is geplaatst, is wijzigen ook met de toetsen „**-**” **12** resp. „**+**” **13** van de bedieningsseenheid mogelijk.

Als u de functie wilt verlaten en een gewijzigde instelling wilt opslaan, drukt u gedurende 3 seconden op de toets „**RESET**” **6**.

U kunt kiezen uit de volgende basisinstellingen:

- „**Eenheid km/mi**”: U kunt snelheid en afstand in kilometers of mijlen laten weergeven.
- „**Tijdformaat**”: U kunt de tijd in de 12-uur- of 24-uur-indeling laten weergeven.
- „**Tijd**”: U kunt de actuele tijd instellen. Als u de insteltoetsen langer indrukt, verandert de tijdsaanduiding sneller.
- „**Nederlands**”: U kunt de taal van de tekstindicaties wijzigen. U kunt kiezen uit Duits, Engels, Frans, Spaans, Italiaans en Nederlands.
- „**Gebruiksduur totaal**”: Weergave van de totale tijdsduur waarmee met de eBike is gereden (kan niet gewijzigd worden).
- „**Wielomtrek**”: u kunt deze door de fabrikant ingestelde waarde met  $\pm 5\%$  veranderen.

#### Indicatie foutcode

De componenten van het eBike-systeem worden voortdurend automatisch gecontroleerd. Als een fout wordt vastgesteld, verschijnt de desbetreffende foutcode in de tekstindicatie **d**.

Druk op een willekeurige toets van bedieningscomputer **3** of bedieningseenheid **10** om naar de standaardindicatie terug te keren.

Afhankelijk van de aard van de fout wordt de aandrijving indien nodig automatisch uitgeschakeld. Verder rijden zonder ondersteuning door de aandrijving is echter altijd mogelijk. Laat de eBike controleren voordat u er opnieuw mee gaat rijden.

► **Laat alle controles en reparaties uitsluitend door een geautoriseerde fietsenhandelaar uitvoeren.**

Code	Oorzaak	Oplossing
410	Een of meer toetsen van de bedieningscomputer zijn geblokkeerd.	Controleer of er toetsen zijn vastgeklemd, bijv. door binnengedrongen vuil. Reinig de toetsen indien nodig.
414	Verbindingsprobleem van bedieningsseenheid	Aansluitingen en verbindingen laten controleren
418	Een of meer toetsen van de bedieningsseenheid zijn geblokkeerd.	Controleer of er toetsen zijn vastgeklemd, bijv. door binnengedrongen vuil. Reinig de toetsen indien nodig.
422	Verbindingsprobleem van aandrijfeenheid	Aansluitingen en verbindingen laten controleren
423	Verbindingsprobleem van de accu	Aansluitingen en verbindingen laten controleren
424	Communicatiefout van de componenten onderling	Aansluitingen en verbindingen laten controleren
426	Interne tijdoverschrijdingsfout	Start het systeem opnieuw. Als het probleem blijft bestaan, neem dan contact op met uw Bosch eBike-dealer.
430	Interne accu van de bedieningscomputer leeg	Bedieningscomputer opladen (in de houder of via USB-aansluiting)
440	Interne fout van aandrijfeenheid	Start het systeem opnieuw. Als het probleem blijft bestaan, neem dan contact op met uw Bosch eBike-dealer.
450	Interne SW-fout	Start het systeem opnieuw. Als het probleem blijft bestaan, neem dan contact op met uw Bosch eBike-dealer.

Code	Oorzaak	Oplossing
490	Interne fout van de bedieningscomputer	Bedieningscomputer laten controleren.
500	Interne fout van aandrijfleenheid	Start het systeem opnieuw. Als het probleem blijft bestaan, neem dan contact op met uw Bosch eBike-dealer.
502	Fout in de verlichting	Controleer het licht en de bijbehorende bekabeling. Start het systeem opnieuw. Als het probleem blijft bestaan, neem dan contact op met uw Bosch eBike-dealer.
503	Fout van snelheidssensor	Start het systeem opnieuw. Als het probleem blijft bestaan, neem dan contact op met uw Bosch eBike-dealer.
510	Interne sensorfout	Start het systeem opnieuw. Als het probleem blijft bestaan, neem dan contact op met uw Bosch eBike-dealer.
511	Interne fout van aandrijfleenheid	Start het systeem opnieuw. Als het probleem blijft bestaan, neem dan contact op met uw Bosch eBike-dealer.
530	Accufout	Schakel de eBike uit, verwijder de accu en plaats de accu er opnieuw in. Start het systeem opnieuw. Als het probleem blijft bestaan, neem dan contact op met uw Bosch eBike-dealer.
531	Configuratiefout	Start het systeem opnieuw. Als het probleem blijft bestaan, neem dan contact op met uw Bosch eBike-dealer.
540	Temperatuurfout	De eBike bevindt zich buiten het toegestane temperatuurbereik. Schakel het eBike-systeem uit om de aandrijfleenheid tot het toegestane temperatuurbereik te laten afkoelen of opwarmen. Start het systeem opnieuw. Als het probleem blijft bestaan, neem dan contact op met uw Bosch eBike-dealer.
550	Een niet toegestane verbruiker werd herkend.	Verwijder de verbruiker. Start het systeem opnieuw. Als het probleem blijft bestaan, neem dan contact op met uw Bosch eBike-dealer.
602	Interne accufout tijdens het laden	Scheid het laadapparaat van de accu. Start het eBike-systeem opnieuw. Sluit het laadapparaat op de accu aan. Als het probleem blijft bestaan, neem dan contact op met uw Bosch eBike-dealer.
602	Interne accufout	Start het systeem opnieuw. Als het probleem blijft bestaan, neem dan contact op met uw Bosch eBike-dealer.
603	Interne accufout	Start het systeem opnieuw. Als het probleem blijft bestaan, neem dan contact op met uw Bosch eBike-dealer.
605	Accutemperatuurfout	De eBike bevindt zich buiten het toegestane temperatuurbereik. Schakel het eBike-systeem uit om de aandrijfleenheid tot het toegestane temperatuurbereik te laten afkoelen of opwarmen. Start het systeem opnieuw. Als het probleem blijft bestaan, neem dan contact op met uw Bosch eBike-dealer.
605	Accutemperatuurfout tijdens het laden	Scheid het laadapparaat van de accu. Laat de accu afkoelen. Als het probleem blijft bestaan, neem dan contact op met uw Bosch eBike-dealer.
606	Externe accufout	Controleer de bekabeling. Start het systeem opnieuw. Als het probleem blijft bestaan, neem dan contact op met uw Bosch eBike-dealer.
610	Accuspanningsfout	Start het systeem opnieuw. Als het probleem blijft bestaan, neem dan contact op met uw Bosch eBike-dealer.
620	Fout laadapparaat	Vervang het laadapparaat. Neem contact op met uw Bosch eBike-dealer.
640	Interne accufout	Start het systeem opnieuw. Als het probleem blijft bestaan, neem dan contact op met uw Bosch eBike-dealer.

## Nederlands – 7

Code	Oorzaak	Oplossing
655	Meervoudige accufout	Schakel het eBike-systeem uit. Verwijder de accu en plaats hem er opnieuw in. Start het systeem opnieuw. Als het probleem blijft bestaan, neem dan contact op met uw Bosch eBike-dealer.
656	SW-versiefout	Neem contact op met uw Bosch eBike-dealer zodat hij de SW-update uitvoert.
Geen indicatie	Interne fout van de bedieningscomputer	Herstart uw eBike-systeem door het uit- en opnieuw inschakelen.

### Energievoorziening van extern apparaten via USB-aansluiting

Met de USB-aansluiting kunnen de meeste apparaten, die via USB-aansluiting van stroom worden voorzien (bijvoorbeeld diverse mobiele telefoons), gebruikt en opgeladen worden.

Voorwaarde voor het laden is dat de bedieningscomputer en een voldoende opgeladen accu in de eBike zijn geplaatst.

Open de afdekkap **8** van de USB-aansluiting aan de bedieningscomputer. Verbind de USB-aansluiting van het externe toestel via een normconforme micro A/micro B USB-2.0-kabel met de USB-bus **7** aan de bedieningscomputer. Het gebruik van een niet normconforme USB-kabel of een kabel-/adaptercombinatie kan tot schade aan de bedieningscomputer leiden.

### Aanwijzingen voor het rijden met het eBike-systeem

#### Wanneer werkt de eBike-aandrijving?

De eBike-aandrijving ondersteunt u tijdens het rijden zolang u op de pedalen trapt. Als u niet op de pedalen trapt, vindt geen ondersteuning plaats. Het motorvermogen is altijd afhankelijk van de kracht die u tijdens het trappen uitoefent.

Als u weinig kracht uitoefent, is de ondersteuning geringer dan wanneer u veel kracht uitoefent. Dat geldt onafhankelijk van het ondersteuningsniveau.

De eBike-aandrijving wordt automatisch uitgeschakeld bij snelheden boven 25/45 km per uur. Als de snelheid onder 25/45 km per uur daalt, staat de aandrijving automatisch weer ter beschikking.

Een uitzondering geldt voor de functie duwhulp, waarbij de eBike zonder op de pedalen te trappen met geringe snelheid geduwd kan worden. Bij het gebruik van de duwhulp kunnen de pedalen meedraaien.

U kunt met de eBike altijd ook zonder ondersteuning net als met een normale fiets rijden, als u het eBike-systeem uitschakelt of het ondersteuningsniveau op „OFF” instelt. Hetzelfde geldt als de accu leeg is.

### Samenspel van eBike-systeem en versnellingen

Ook met de eBike-aandrijving kunt u de versnellingen net als bij een normale fiets gebruiken (zie daarvoor de gebruiksaanwijzing van uw eBike).

Onafhankelijk van de aard van de versnelling is het raadzaam om tijdens het schakelen het trappen kort te onderbreken. Daardoor wordt het schakelen vergemakkelijkt en de slijtage van de aandrijflijnen beperkt.

Door de keuze van de juiste versnelling kunt u bij gelijke krachtsinspanning de snelheid en het bereik vergroten.

#### Eerste ervaringen opdoen

Geadviseerd wordt om de eerste ervaringen met de eBike op te doen op een weg zonder druk verkeer.

Probeer verschillende ondersteuningsniveaus uit. Zodra u zich zeker voelt, kunt u met de eBike net als met elke andere fiets aan het verkeer deelnemen.

Test het bereik van uw eBike onder verschillende omstandigheden voordat u een langere tocht plant die meer van u eist.

#### Invloeden op het bereik

Het bereik wordt door vele factoren beïnvloedt, zoals:

- ondersteuningsniveau,
- schakelgedrag,
- bandentype en bandendruk,
- ouderdom en onderhoudstoestand van de accu,
- profiel (hellingen) en aard (wegverharding) van de route,
- tegenwind en omgevingstemperatuur,
- gewicht van eBike, fietser en bagage.

Daarom is het niet mogelijk om de reikwijdte voor het begin van een rit exact te bepalen. Algemeen geldt echter:

- Bij **gelijk** motorvermogen van eBike-aandrijving: hoe minder kracht u hoeft te benutten om een bepaalde snelheid te bereiken (bijv. door optimaal gebruik van de versnellingen), des te minder energie de eBike-aandrijving zal verbruiken en des te groter het bereik van een acculading zal zijn.
- Hoe **hoger** het ondersteuningsniveau bij verder gelijke omstandigheden wordt gekozen, des te geringer het bereik.

### Verzorging en onderhoud van de eBike

Houd rekening met de bedrijfs- en bewaartemperaturen van de componenten van de eBike. Bescherm aandrijfeenheid, bedieningscomputer en accu tegen extreme temperaturen (bijv. bij fel zonlicht zonder voldoende ventilatie). De componenten (in het bijzonder de accu) kunnen door extreme temperaturen beschadigd worden.

## Onderhoud en service

### Onderhoud en reiniging

Houd alle componenten van de eBike schoon, in het bijzonder de contacten van de accu en de bijbehorende houder. Reinig deze voorzichtig met een zachte, vochtige doek.

Geen van de componenten, ook de aandrijfeenheid niet, mogen in water worden ondergedompeld of met een hogedrukreiniger worden gereinigd.

Neem voor service of reparaties aan de eBike contact op met een erkende rijwielhandel.

### Klantenservice en advies

Neem bij alle vragen over het eBike-systeem en zijn componenten contact op met een erkende rijwielhandel.

Contactgegevens van de erkende rijwielhandel vindt u op de internetpagina [www.bosch-ebike.com](http://www.bosch-ebike.com)

### Vervoer

De accu's vallen onder de vereisten van het recht i. v. m. gevaarlijke goederen. Onbeschadigde accu's kunnen door de privégebruiker zonder verdere verplichtingen over de weg getransporteerd worden.

Bij het transport door professionele gebruikers of bij het transport door derden (bijv. luchttransport of transportbedrijf) moeten specifieke vereisten aan verpakking en aanduiding in acht genomen worden (bijv. voorschriften van de ADR). Indien nodig kan bij de voorbereiding van het verzendstuk het advies van een expert voor gevaarlijke goederen ingewonnen worden.

Verstuur de accu's alleen als de behuizing onbeschadigd is. Kleef open contacten af en verpak de accu zodanig dat hij niet beweegt in de verpakking. Wijs uw pakketdienst erop dat het om een gevaarlijk product gaat. Neem ook eventuele bijkomende nationale voorschriften in acht.

Neem bij alle vragen over het vervoer van de accu's contact op met een erkende rijwielhandel. Bij de rijwielhandel kunt u ook een geschikte transportverpakking bestellen.

### Afvalverwijdering



Aandrijfeenheid, bedieningscomputer incl. bedieningseenheid, accu, snelheidssensor, toebehoren en verpakkingen moeten op een voor het milieu verantwoorde wijze worden gerecycled.

Gooi een eBike of componenten daarvan niet bij het huisvuil!

#### Alleen voor landen van de EU:



Volgens de Europese richtlijn 2012/19/EU moeten niet meer bruikbare elektrische apparaten en volgens de Europese richtlijn 2006/66/EG moeten defecte of lege accu's en batterijen apart worden ingezameld en op een voor het milieu verantwoorde wijze worden gerecycled.

De in de bedieningscomputer geïntegreerde accu mag alleen worden verwijderd als deze moet worden afgevoerd. Door het openen van de behuizing kan de bedieningscomputer onherstelbaar beschadigd worden.

Geef niet meer te gebruiken accu's en bedieningscomputers af bij een erkende rijwielhandel.



#### Li-ion:

Lees de aanwijzingen in het gedeelte „Vervoer”, pagina Nederlands – 8 en neem deze in acht.

Wijzigingen voorbehouden.



# Lithiumionaccu PowerPack

## Veiligheidsvoorschriften



### Lees alle veiligheidsvoorschriften en aanwijzingen.

Als de veiligheidsvoorschriften en aanwijzingen niet in acht worden genomen, kan dit

een elektrische schok, brand en/of ernstig letsel tot gevolg hebben.

### Bewaar alle veiligheidsvoorschriften en aanwijzingen voor toekomstig gebruik.

Het in deze gebruiksaanwijzing gebruikte begrip „accu” heeft zowel betrekking op standaardaccu's (accu's bevestigd aan het fietsframe) als op bagagedrageraccu's (accu bevestigd in de bagagedrager) tenzij het type uitdrukkelijk genoemd wordt.

- ▶ **Haal de accu uit de eBike voor u werkzaamheden (bijv. montage, onderhoud, werkzaamheden aan de ketting etc.) aan de eBike uitvoert, deze met de auto of het vliegtuig transporteert of bewaart.** Bij het per ongeluk activeren van het eBike-systeem bestaat er verwondingsgevaar.
  - ▶ **Open de accu niet.** Er bestaat gevaar voor kortsluiting. Als de accu geopend wordt, vervalt elke aanspraak op garantie.
- 
- Bescherm de accu tegen hitte (bijv. ook tegen langdurig fel zonlicht), vuur en onderdomping in water.** Er bestaat explosiegevaar.
- ▶ **Voorkom aanraking van de niet-gebruikte accu met paperclips, munten, sleutels, spijkers, schroeven en andere kleine metalen voorwerpen die overbrugging van de contacten kunnen veroorzaken.** Kortsluiting tussen de accucontacten kan brandwonden of brand tot gevolg hebben. Bij in dit verband ontstane schade door kortsluiting vervalt elke aanspraak op garantie door Bosch.
  - ▶ **Bij verkeerd gebruik kan vloeistof uit de accu lekken. Voorkom contact daarmee. Bij onvoorzien contact met water afspoelen. Als de vloeistof in de ogen komt, dient u bovendien een arts te raadplegen.** Gelekte accuvloeistof kan tot huidirritaties en brandwonden leiden.
  - ▶ **Accu's mogen niet aan mechanische stoten blootgesteld worden.** Het gevaar bestaat dat de accu beschadigd wordt.
  - ▶ **Bij beschadiging en onjuist gebruik van de accu kunnen er dampen vrijkomen. Zorg voor frisse lucht en raadpleeg bij klachten een arts.** De dampen kunnen de luchtwegen irriteren.

- ▶ **Laad de accu alleen met originele Bosch-oplaadapparaten op.** Bij gebruik van niet-originele Bosch-oplaadapparaten kan brandgevaar niet worden uitgesloten.
- ▶ **Gebruik de accu alleen in combinatie met een eBike met origineel Bosch eBike-aandrijfsysteem.** Alleen zo wordt de accu tegen gevaarlijke overbelasting beschermd.
- ▶ **Gebruik alleen originele Bosch accu's die door de fabrikant voor uw eBike zijn toegestaan.** Het gebruik van andere accu's kan tot letsel en brandgevaar leiden. Het gebruik van andere accu's wordt door Bosch geen aansprakelijkheid aanvaard en geen garantie geboden.
- ▶ **Lees de veiligheids- en overige voorschriften in de gebruiksaanwijzing van het oplaadapparaat, de gebruiksaanwijzing van aandrijfleenheid en bedieningscomputer en de gebruiksaanwijzing van de eBike en neem deze in acht.**
- ▶ **Houd de accu uit de buurt van kinderen.**

## Product- en vermogensbeschrijving

### Afgebeelde componenten (Zie pagina 4 – 5)

De componenten zijn genummerd zoals op de pagina's met afbeeldingen.

Alle afbeeldingen van fietsonderdelen behalve de accu's en hun houders zijn schematisch en kunnen afwijken van de onderdelen van uw eBike.

- A1** Houder van bagagedrageraccu
- A2** Bagagedrageraccu
- A3** Bedrijfs- en oplaadindicatie
- A4** Aan/uit-toets
- A5** Sleutel van accuslot
- A6** Accuslot
- A7** Bovenste houder van standaardaccu
- A8** Standaardaccu
- A9** Onderste houder van standaardaccu
- C1** Oplaadapparaat
- C6** Contactbus voor oplaadstekker
- C7** Afscherming oplaadaansluiting

## Technische gegevens

Lithiumionaccu		PowerPack 300	PowerPack 400
Productnummer			
– Standaardaccu		0 275 007 509 0 275 007 511	0 275 007 510 0 275 007 512
– Bagagedrageraccu		0 275 007 513	0 275 007 514 0 275 007 522
Nominale spanning	V=	36	36
Nominale capaciteit	Ah	8,2	11
Energie	Wh	300	400
Bedrijfstemperatuur	°C	–10 ... +40	–10 ... +40
Bewaartemperatuur	°C	–10 ... +60	–10 ... +60
Toegestaan oplaadtemperatuurbereik	°C	0 ... +40	0 ... +40
Gewicht, ca.	kg	2,0/2,4	2,5/2,6
Beschermingsklasse		IP 54 (stof- en spatwaterbescherming)	IP 54 (stof- en spatwaterbescherming)

## Montage

- **Plaats de accu alleen op een schone ondergrond.** Verkom in het bijzonder het vuil worden van de oplaadaansluiting en de contacten, bijv. door zand of aarde.

### Accu voor het eerste gebruik controleren

Controleer de accu voordat u deze voor de eerste keer op laadt of met uw eBike gebruikt.

Druk daarvoor op de aan-uit-toets **A4** voor het inschakelen van de accu. Als er geen led van de oplaadindicatie **A3** brandt, is de accu mogelijk beschadigd.

Als er minstens een led brandt, maar niet alle leds van de oplaadindicatie **A3** branden, dient u de accu voor het eerste gebruik volledig op te laden.

- **Laad een beschadigde accu niet op en gebruik deze niet.** Neem contact op met een erkende rijwielhandel.

### Accu opladen

- **Gebruik alleen het met uw eBike meegeleverde originele Bosch-oplaadapparaat of een origineel Bosch-oplaadapparaat van hetzelfde type.** Alleen dit oplaadapparaat is afgestemd op de bij de eBike gebruikte lithiumionaccu.

**Opmerking:** De accu wordt gedeeltelijk opgeladen geleverd. Om de volledige capaciteit van de accu te verkrijgen, laadt u voor het eerste gebruik de accu volledig met het oplaadapparaat op.

Lees voor het opladen van de accu de gebruiksaanwijzing van het oplaadapparaat en neem de voorschriften in acht.

De accu kan altijd afzonderlijk of aan de fiets opgeladen worden zonder de levensduur te verkorten. Een onderbreking van de laadbewerking beschadigt de accu niet.

De accu is voorzien van een temperatuurbewaking die ervoor zorgt dat de accu alleen in het temperatuurbereik tussen 0 °C en 40 °C kan worden opgeladen.



Bevindt de accu zich buiten het oplaadtemperatuurbereik, knipperen drie leds van de oplaadindicatie **A3**. Maak de

accu los van het oplaadapparaat en laat deze op temperatuur komen.

Sluit de accu pas weer aan op het oplaadapparaat als deze de toegestane oplaadtemperatuur heeft bereikt.

### Oplaadindicatie

De vijf groene leds van de oplaadindicatie **A3** geven de oplaadtoestand van de accu aan als de accu ingeschakeld is.

Daarbij komt elke led overeen met ca. 20 % van de capaciteit. Als de accu volledig is opgeladen, branden alle vijf leds.

De laadtoestand van de ingeschakelde accu wordt bovendien op het display van de bedieningscomputer weergegeven.

Lees hiervoor de gebruiksaanwijzing van aandrijf eenheid en bedieningscomputer en neem deze in acht.

Als de capaciteit van de accu daalt beneden 5 %, gaan alle leds van de oplaadindicatie **A3** van de accu uit. Er is echter nog een indicatiefunctie van de bedieningscomputer.

## Accu monteren of verwijderen (zie afbeeldingen C – D)

### ► Schakel de accu altijd uit als u deze in de houder plaatst of uit de houder neemt.

Om de accu te kunnen plaatsen, moet de sleutel **A5** in het slot **A6** steken en het slot moet geopend zijn.

Voor het **plaatsen van de standaardaccu A8** plaatst u deze met de contacten op de onderste houder **A9** aan de eBike (de accu kan tot 7° naar het frame gekanteld zijn). Kantel deze tot aan de aanslag in de bovenste houder **A7**.

Voor het **plaatsen van de bagagedrageraccu A2** duwt u deze met de contacten naar voren in de houder **A1** in de bagagedrager tot de accu vastklikt.

Controleer of de accu stevig vast zit. Sluit de accu altijd met het slot **A6** af. Anders kan het slot opengaan en kan de accu uit de houder vallen.

Trek de sleutel **A5** na het afsluiten altijd uit het slot **A6**. Daarmee voorkomt u dat de sleutel eruit valt of de accu van een geparkeerde eBike door anderen wordt meegenomen.

Voor het **uittomen van de standaardaccu A8** schakelt u deze uit en opent u het slot met de sleutel **A5**. Kantel de accu uit de bovenste houder **A7** en trek deze uit de onderste houder **A9**.

Voor het **verwijderen van de bagagedrageraccu A2** schakelt u deze uit en opent u het slot met de sleutel **A5**. Trek de accu uit de houder **A1**.

## Gebruik

### Ingebruikneming

- **Gebruik alleen originele Bosch accu's die door de fabrikant voor uw eBike zijn toegestaan.** Het gebruik van andere accu's kan tot letsel en brandgevaar leiden. Bij gebruik van andere accu's wordt door Bosch geen aansprakelijkheid aanvaard en geen garantie geboden.

### In- en uitschakelen

Het inschakelen van de accu is een van de mogelijkheden om het eBike-systeem in te schakelen. Lees daarvoor de gebruiksaanwijzing van aandrijfeenheid en bedieningscomputer en neem de voorschriften in acht.

Controleer voor het inschakelen van de accu of het eBike-systeem dat het slot **A6** afgesloten is.

Als u de accu wilt **inschakelen**, drukt u op de aan-uit-toets **A4**. De leds van de indicatie **A3** gaan branden en geven tegelijkertijd de oplaadtoestand aan.

**Opmerking:** Als de capaciteit van de accu onder 5 % daalt, brandt er geen led van de oplaadindicatie **A3**. Alleen op de bedieningscomputer is herkenbaar of het eBike-systeem is ingeschakeld.

Als u de accu wilt **uitschakelen**, drukt u opnieuw op de aan-uit-toets **A4**. De leds van de indicatie **A3** gaan uit. Het eBike-systeem wordt daarmee eveneens uitgeschakeld.

Als er ca. 10 minuten geen vermogen van de eBike-aandrijving wordt opgevraagd (bijv. omdat de eBike stilstaat) en er geen toets op de bedieningscomputer of bedieningseenheid van de eBike wordt ingedrukt, worden het eBike-systeem en daardoor ook de accu automatisch uitgeschakeld om energie te besparen.

De accu is door „Electronic Cell Protection (ECP)” beschermd tegen overmatig ontladen, overmatig opladen, oververhitting en kortsluiting. Bij gevaar wordt de accu door een veiligheidschakeling automatisch uitgeschakeld.



Wordt een defect van de accu herkend, knipperen twee leds van de oplaadindicatie **A3**. Neem in dit geval contact op met een erkende rijwielhandel.

### Aanwijzingen voor de optimale omgang met de accu

De levensduur van de accu kan worden verlengd als deze goed wordt behandeld en met name bij de juiste temperaturen wordt bewaard.

Met toenemende ouderdom zal de capaciteit van de accu echter ook bij goede verzorging afnemen.

Een duidelijk kortere gebruiksduur na het opladen geeft aan dat de accu versleten is. U kunt de accu vervangen.

### Accu voor en tijdens het bewaren opladen

Laad de accu op tot ongeveer 60 % (3 tot 4 leds van de oplaadindicatie **A3** branden) voordat u deze voor lange tijd opbergt.

Controleer de oplaadtoestand na 6 maanden. Als er nog maar één led van de oplaadindicatie **A3** brandt, dient u de accu weer tot ca 60 % op te laden.

**Opmerking:** Als de accu lange tijd in lege toestand wordt bewaard, kan deze ondanks de geringe zelfontlading worden beschadigd en kan de opslagcapaciteit sterk worden vermindert.

Het is niet aan te raden de accu langdurig aan het oplaadapparaat aangesloten te laten.

### Bewaaromstandigheden

Bewaar de accu bij voorkeur op een droge en goed geventileerde plaats. Bescherm deze tegen vocht en water. Bij ongunstige weersomstandigheden is het bijv. aan te raden om de accu van de eBike te nemen en tot het volgende gebruik in een gesloten ruimte te bewaren.

De accu kan bij temperaturen van –10 °C tot +60 °C worden bewaard. Voor een lange levensduur is echter bewaren bij een temperatuur van ca. 20 °C gunstig.

Let erop dat de maximale bewaar temperatuur niet wordt overschreden. Laat de accu bijv. in de zomer niet in de auto liggen en bewaar deze niet in fel zonlicht.

Er wordt aangeraden om de accu niet aan de fiets te bewaren.

## Onderhoud en service

### Onderhoud en reiniging

Houd de accu schoon. Reinig deze voorzichtig met een zachte, vochtige doek. De accu mag niet in water worden ondergedompeld of met een waterstraal worden gereinigd.

Als de accu niet meer werkt, dient u contact op te nemen met een erkende rijwielhandel.

### Klantenservice en advies

Neem bij alle vragen over het vervoer van de accu's contact op met een erkende rijwielhandel.

- **Noteer fabrikant en nummer van de sleutel A5.** Neem bij verlies van de sleutels contact op met een erkende rijwielhandel. Vermeld daarbij fabrikant en nummers van de sleutels.

Contactgegevens van de erkende rijwielhandel vindt u op de internetpagina [www.bosch-ebike.com](http://www.bosch-ebike.com)

### Vervoer

De accu's vallen onder de vereisten van het recht i. v. m. gevaarlijke goederen. Onbeschadigde accu's kunnen door de privégebruiker zonder verdere verplichtingen over de weg getransporteerd worden.

Bij het transport door professionele gebruikers of bij het transport door derden (bijv. luchttransport of transportbedrijf) moeten specifieke vereisten aan verpakking en aanduiding in acht genomen worden (bijv. voorschriften van de ADR). Indien nodig kan bij de voorbereiding van het verzendstuk het advies van een expert voor gevaarlijke goederen ingewonnen worden.

Verstuur de accu's alleen als de behuizing onbeschadigd is. Kleef open contacten af en verpak de accu zodanig dat hij niet beweegt in de verpakking. Wijs uw pakketdienst erop dat het om een gevaarlijk product gaat. Neem ook eventuele bijkomende nationale voorschriften in acht.

Neem bij alle vragen over het vervoer van de accu's contact op met een erkende rijwielhandel. Bij de rijwielhandel kunt u ook een geschikte transportverpakking bestellen.

### Afvalverwijdering



Accu's, toebehoren en verpakkingen dienen op een voor het milieu verantwoorde manier te worden hergebruikt.

Gooi de accu's niet bij het huisvuil.

### Alleen voor landen van de EU:



Volgens de Europese richtlijn 2012/19/EU moeten niet meer bruikbare elektrische apparaten en volgens de Europese richtlijn 2006/66/EG moeten defecte of lege accu's en batterijen apart worden ingezameld en op een voor het milieu verantwoorde wijze worden gerecycled.

Geef niet meer te gebruiken accu's af bij een erkende rijwielhandel.



### Li-ion:

Lees de aanwijzingen in het gedeelte „Vervoer”, pagina Nederlands - 12 en neem deze in acht.

Wijzigingen voorbehouden.

# Oplaadapparaat Charger

## Veiligheidsvoorschriften



### Lees alle veiligheidsvoorschriften en aanwijzingen.

Als de veiligheidsvoorschriften en aanwijzingen niet in acht worden genomen, kan dit

een elektrische schok, brand en/of ernstig letsel tot gevolg hebben.

### Bewaar alle veiligheidsvoorschriften en aanwijzingen voor toekomstig gebruik.

Het in deze gebruiksaanwijzing gebruikte begrip „accu” heeft zowel betrekking op standaardaccu's (accu's bevestigd aan het fietsframe) als op bagagedrageraccu's (accu bevestigd in de bagagedrager).



**Houd het oplaadapparaat uit de buurt van regen en vocht.** Bij het binnendringen van water in een oplaadapparaat bestaat het risico van een elektrische schok.

- ▶ **Laad alleen voor eBikes toegestane Bosch-lithiumion-accu's op. De accuspanning moet bij de oplaadspanning van het oplaadapparaat passen.** Anders bestaat er brand- en explosiegevaar.
- ▶ **Houd het oplaadapparaat schoon.** Door vervuiling bestaat gevaar voor een elektrische schok.
- ▶ **Controleer voor elk gebruik oplaadapparaat, kabel en stekker. Gebruik het oplaadapparaat niet als u een beschadiging hebt vastgesteld. Open het oplaadapparaat niet zelf en laat het alleen door gekwalificeerd personeel en alleen met originele vervangingsonderdelen repareren.** Beschadigde oplaadapparaten, kabels en stekkers vergroten het risico van een elektrische schok.
- ▶ **Gebruik het oplaadapparaat niet op een gemakkelijk brandbare ondergrond (zoals papier of textiel) of in een brandbare omgeving.** Vanwege de bij het opladen optredende verwarming van het oplaadapparaat bestaat brandgevaar.
- ▶ **Bij beschadiging en onjuist gebruik van de accu kunnen er dampen vrijkomen. Zorg voor frisse lucht en raadpleeg bij klachten een arts.** De dampen kunnen de luchtwegen irriteren.
- ▶ **Houd toezicht op kinderen.** Daarmee wordt gewaarborgd dat kinderen niet met het oplaadapparaat spelen.

- ▶ **Kinderen en personen die op grond van hun fysieke, zintuiglijke of geestelijke vermogens, hun onervarenheid of hun gebrek aan kennis niet in staat zijn het oplaadapparaat veilig te bedienen, mogen dit oplaadapparaat niet zonder toezicht of instructie door een verantwoordelijke persoon gebruiken.** Anders bestaat het gevaar van verkeerde bediening en lichamelijk letsel.
- ▶ **Lees de veiligheids- en overige voorschriften in de gebruiksaanwijzing van de accu, de gebruiksaanwijzing van aandrijfeenheid en bedieningscomputer en de gebruiksaanwijzing van de eBike en neem deze in acht.**
- ▶ Aan de onderzijde van het oplaadapparaat bevindt zich een kort overzicht van belangrijke veiligheidsvoorschriften in het Engels, Frans en Spaans (in de afbeelding op de pagina met afbeeldingen met nummer **C4** aangeduid) met de volgende inhoud:
  - Neem voor een veilig gebruik de gebruiksaanwijzing in acht. Risico van een elektrische schok.
  - Alleen in droge omgeving gebruiken.
  - Laad alleen accu's van het Bosch eBike-System op. Andere accu's kunnen exploderen en letsel veroorzaken.
  - Vervang het netsnoer niet. Er bestaat brand- en explosiegevaar.

## Product- en vermogensbeschrijving

### Afgebeelde componenten (Zie pagina 6 – 8)

De componenten zijn genummerd zoals op de afbeelding van het oplaadapparaat op de pagina met afbeeldingen.

- C1** Oplaadapparaat
- C2** Apparaataansluiting
- C3** Apparaatstekker
- C4** Veiligheidsvoorschriften oplaadapparaat
- C5** Oplaadstekker
- C6** Contactbus voor oplaadstekker
- C7** Afscherming oplaadaansluiting
- A2** Bagagedrageraccu
- A3** Accu-oplaadindicatie
- A4** Aan-/uittoets accu
- A8** Standaardaccu

## Technische gegevens

Oplaadapparaat	Charger	
Productnummer		0 275 007 907
Nominale spanning	V~	207 – 264
Frequentie	Hz	47 – 63
Oplaadspanning accu	V $\overline{\text{—}}$	42
Laadstroom	A	4
Toegestaan oplaadtemperatuurbereik	°C	0 ... + 40
Oplaadtijd		
– PowerPack 300	h	2,5
– PowerPack 400	h	3,5
Aantal accucellen		30 – 40
Bedrijfstemperatuur	°C	0 ... + 40
Bewaartemperatuur	°C	– 20 ... + 70
Gewicht volgens EPTA-Procedure 01/2003	kg	0,8
Beschermingsklasse		IP 40

De gegevens gelden voor nominale spanningen [U] 230 V. Bij afwijkende spanningen en bij per land verschillende uitvoeringen kunnen deze gegevens afwijken.

## Gebruik

### Ingebruikneming

#### Oplaadapparaat op het stroomnet aansluiten (zie afbeelding E)

► **Let op de netspanning!** De spanning van de stroombron moet overeenkomen met de gegevens op het typeplaatje van het oplaadapparaat. Met 230 V aangeduide oplaadapparaten kunnen ook met 220 V worden gebruikt.

Steek de apparaatstekker **C3** van het netsnoer in de apparaataansluiting **C2** op het oplaadapparaat.

Sluit het netsnoer (verschilt per land) op het stroomnet aan.

#### Laden van de afgenomen accu (zie afbeelding F)

Schakel de accu uit en verwijder deze uit de houder op de eBike. Lees daarvoor de gebruiksaanwijzing van de accu en neem de voorschriften in acht.

► **Plaats de accu alleen op een schone ondergrond.** Voorkom in het bijzonder het vuil worden van de oplaadaansluiting en de contacten, bijv. door zand of aarde.

Steek de oplaadstekker **C5** van het oplaadapparaat in de aansluiting **C6** van de accu.

#### Laden van de accu aan de fiets (zie afbeelding G)

Schakel de accu uit. Reinig de afdekking van de laadbus **C7**. Vermijd vooral het vervuilen van de laadbus en van de contacten, bijv. door zand of aarde. Til de afdekking van de laadbus **C7** op en steek de laadstekker **C5** in de laadbus **C6**.

► **Laad de accu alleen rekening houdende met alle veiligheidsvoorschriften.** Als dit niet mogelijk is, neem dan de accu uit de houder en laad deze op een geschiktere plaats. Lees hiervoor de gebruiksaanwijzing van de accu en neem deze in acht.

### Opladen

Het laden begint zodra het oplaadapparaat met de accu of de laadbus aan de fiets en het stroomnet verbonden is.

**Opmerking:** Het opladen is alleen mogelijk als de temperatuur van de accu binnen het toegestane oplaadtemperatuurbereik ligt.

**Opmerking:** Tijdens het laden wordt de Drive Unit gedeactiveerd.

Het laden van de accu is met en zonder bedieningscomputer mogelijk. Zonder bedieningscomputer kan het laden alleen aan de acculaadtoestandsindicatie gecontroleerd worden.

Bij aangesloten bedieningscomputer wordt de achtergrondverlichting van het display bij lage lichtsterkte ingeschakeld en in de tekstweergave verschijnt „**Fiets wordt opgelad.**”.

De bedieningscomputer kan tijdens het laden afgenomen of ook pas bij het begin van de laadbewerking geplaatst worden. De laadtoestand wordt met de acculaadtoestandsindicatie **A3** aan de accu en met de balken op de bedieningscomputer weergegeven.

Bij het laden van de hoofdacu aan de fiets kan ook de accu van de bedieningscomputer geladen worden.

Tijdens het opladen branden de leds van de oplaadindicatie **A3** op de accu. Elke continu brandende led komt overeen met ca. 20 % van de capaciteit van de lading. De knipperende led geeft het opladen van de volgende 20 % aan.

► **Wees voorzichtig als u het oplaadapparaat tijdens het opladen aanraakt. Draag werkhandschoenen.** Het oplaadapparaat kan in het bijzonder bij hoge omgevingstemperaturen zeer heet worden.

Is de accu volledig geladen, dan gaan de LED's onmiddellijk uit en de bedieningscomputer wordt uitgeschakeld. De laadbewerking wordt beëindigd. Door het indrukken van de aan-/uittoets **A4** kan de laadtoestand gedurende 3 seconden weergegeven worden.



Koppel het oplaadapparaat los van het stroomnet en de accu van het oplaadapparaat.

Als de accu van het oplaadapparaat wordt losgekoppeld, wordt de accu automatisch uitgeschakeld.

**Opmerking:** Als u aan de fiets geladen hebt, sluit dan na de laadbewerking de laadbus **C6** zorgvuldig met de afdekking **C7** zodat er geen vuil of water kan indringen.

Als het oplaadapparaat na het laden niet van de accu gescheiden wordt, dan schakelt het laadapparaat na een paar uur opnieuw in, controleert het de laadtoestand van de accu en begint eveneens opnieuw met de laadbewerking.

## Oorzaken en oplossingen van fouten

Oorzaak	Oplossing
	<b>Twee leds op de accu knippen.</b>
Accu defect	Contact opnemen met erkende rijwielhandel
	<b>Drie leds op de accu knippen.</b>
Accu te warm of te koud	Accu van het oplaadapparaat scheiden tot het laadtemperatuurbereik bereikt is. Sluit de accu pas weer aan op het oplaadapparaat als deze de toegestane oplaadtemperatuur heeft bereikt.
<b>Geen opladen mogelijk (geen indicatie op accu)</b>	
Stekker niet goed ingestoken	Alle insteekverbindingen controleren
Contacten van accu vuil	Contacten van accu voorzichtig reinigen
Stopcontact, kabel of oplaadapparaat defect	Netspanning controleren, oplaadapparaat door rijwielhandel laten controleren
Accu defect	Contact opnemen met erkende rijwielhandel

## Onderhoud en service

### Onderhoud en reiniging

Mocht het oplaadapparaat niet meer werken, neem dan contact op met een erkende rijwielhandel.

### Klantenservice en advies

Neem bij alle vragen over het oplaadapparaat contact op met een erkende rijwielhandel.

Contactgegevens van de erkende rijwielhandel vindt u op de internetpagina [www.bosch-ebike.com](http://www.bosch-ebike.com)

### Afvalverwijdering

Oplaadapparaten, toebehoren en verpakkingen moeten op een voor het milieu verantwoorde wijze worden hergebruikt. Gooi oplaadapparaten niet bij het huisvuil!

### Alleen voor landen van de EU:



Volgens de Europese richtlijn 2012/19/EU over elektrische en elektronische oude apparaten en de omzetting van de richtlijn in nationaal recht moeten niet meer bruikbare oplaadapparaten apart worden ingezameld en op een voor het milieu verantwoorde wijze worden hergebruikt.

### Wijzigingen voorbehouden.