



GEBRUIKERS HANDLEIDING

BRINCKERS
MIDDENMOTOR

NL | GEBRUIKERSHANDLEIDING



BRINCKERS

Inhoudsopgave

In het kort.....	2
Gebruik van de accu.....	3
Bediening computersysteem en display lezen.....	4
Verlichting.....	7
Versnellingen.....	10
Het stuur verstellen.....	11
Het zadel verstellen.....	13
Foutmelding.....	14
Onderhoud/schoonmaak.....	15
Algemene voorwaarden.....	16

Gefeliciteerd met uw nieuwe Brinckers

Bedankt en gefeliciteerd dat u voor een Brinckers fiets heeft gekozen! Brinckers fietsen zijn met de grootste zorg gefabriceerd en alleen met de beste onderdelen afgemonteerd. Tezamen met onze service aan huis vertrouwen wij erop dat u heel veel plezier van uw Brinckers fiets zult hebben.

Via deze handleiding kunt u kennismaken met alle mogelijkheden van uw Brinckers fiets en krijgt u tips om uw fiets in perfecte conditie te houden.

1 tip willen we nu alvast extra uitlichten, omdat gebleken is dat dit de levensduur van e-bikes ten goede komt: Fiets vanuit stilstand altijd weg in een lage ondersteuningsstand en in lage versnelling (dus een versnelling waarbij u meer omwentelingen met uw pedalen maakt). Zodra uw snelheid groter wordt, kunt u steeds naar een hogere versnelling en een hogere ondersteuningsstand schakelen. Dit zorgt ervoor dat u rustig en geleidelijk opstart. Dit rijdt veiliger en rustiger en hiermee belast u de accu en motor zo min mogelijk. Dit komt de levensduur van uw fiets ten goede.

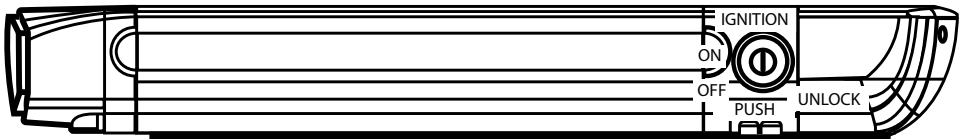
Wij wensen u veel fietsplezier!

Gebruik van de accu

- > Schuif de accu rustig in de accu-sleuf
- > Schakel de accu in met de sleutel, draai de sleutel horizontaal op **"on"**
 - Verwijder de sleutel uit de accu *altijd* tijdens gebruik, want de sleutel is niet vergrendeld in de **"on"-stand**
 - De accu zelf is wel vergrendeld in de **"on"-stand**

Accu uit de fiets halen

- > Draai de sleutel op **"off"** om de accu uit te schakelen
- > Om het accuslot te ontgrendelen duw de sleutel licht in **"push"**, en draai de sleutel door naar **"unlock"**. Verwijder de sleutel uit het slot. U kunt nu de accu uit de accu-sleuf halen door de accu achter uit het bagagerek te trekken



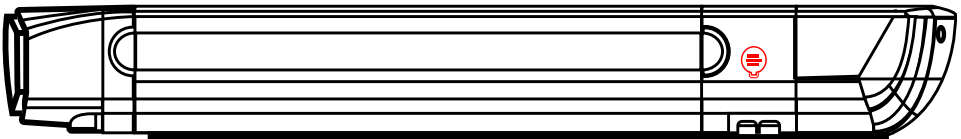
Afb. 1: Accu

Accu in de fiets plaatsen

De accu kunt u onder de bagagedrager in de accusleuf schuiven, zodra u een klik hoort aan het eind zit de accu op de juiste plaats.

Opladen

De accu moet worden opgeladen met de meegeleverde oplader. De accu kan in de fiets blijven tijdens het opladen, maar hij kan ook uit de fiets gehaald worden. Opladen gaat via het gewone elektriciteitsnet. In sommige gevallen zult u zelf de accu moeten inschakelen voordat de accu kan worden opgeladen. De laadpoort bevindt zich onder de cover; rood aangegeven op afbeelding 2.



Afb. 2: Accupoort; onder cover

Het duurt in de regel ongeveer 4-6 uur voordat de accu van 0% tot 100% volledig is opgeladen. Dit kan soms langer zijn; bijvoorbeeld wanneer de accu nieuw is of als de ruimte waarin de accu wordt opgeladen kouder dan 15 °C is. Kamertemperatuur (rond de 21 °C) is een goede omgevingstemperatuur voor de accu tijdens het laden.

Op de lader zit een LED-lampje. Het lampje kleurt **rood** wanneer de accu oplaadt en het lampje wordt **groen** zodra de accu volledig is opgeladen. De lader stopt dan met laden, dus in principe hoeft de lader niet direct uit het stopcontact gehaald te worden.

- **Let op:** wanneer de 4 LED-lampjes op de accu branden betekent dit niet direct dat de accu vol is. Dus pas wanneer het lampje op de lader groen is, is de accu volledig opgeladen.

Het is aan te raden om de accu de eerste 3 keer te gebruiken totdat deze nog 5 á 10% capaciteit heeft en deze dan weer volledig op te laden.

Over de accu

- > De vier LED-lampjes geven de status van de accu bij benadering weer in de regel staat één lampje voor 25% accucapaciteit
 - o Als er maar één lampje brandt, is het aangeraden de accu op te laden
 - o Het display op het stuur met de 5 blokjes geeft een accuratere status weer
- > Leg de accu niet in de volle zon
- > Laad de accu eens per 2 maanden op wanneer die niet wordt gebruikt
- > De accu kan op elk moment opgeladen worden. De accu degradeert niet wanneer hij bijvoorbeeld halfvol of driekwartvol is en wordt opgeladen. Overigens is het wel aangeraden de accu eens in de zoveel tijd te bijna volledig ontladen en dan weer volledig op te laden
- > Laat de accu niet geheel leeglopen
- > Bij (extreme) kou zal de accu minder efficiënt functioneren dan bij temperaturen rond de 10-20 °C (minder hoge actieradius; kan oplopen tot minus 30%). Dit geldt ook voor het laden: het laadproces zal langer duren.

Bediening computersysteem en display lezen

Zodra de accu is ingeschakeld, kan het computersysteem ingeschakeld worden, met de **Aan/uit-knop** op het bedieningspaneel.

Knoppen op het bedieningspaneel

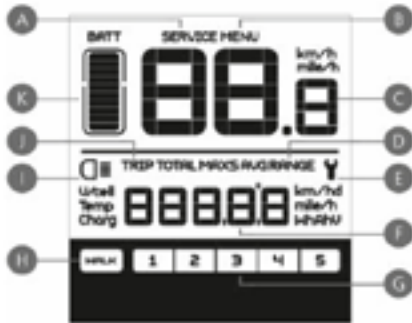
- a. Omhoog
- b. Omlaag
- c. Backlight / verlichting voorlamp
- d. Aan/uit
- e. Functieknop



Afb. 3a: Bedieningspaneel

Secties op het display

- a. Service (alleen zichtbaar wanneer ingesteld)
- b. Menu
- c. Snelheidsmeter
- d. "Speed mode": Gemiddelde snelheid / Topsnelheid
- e. Fourrapportage (alleen zichtbaar wanneer relevant)
- f. Opgevraagde afstand (wordt bepaald door instelling)
- g. Ondersteuningsstand, 1 t/m 5
- h. Walk assist (wordt weergegeven wanneer functie actief)
- i. Backlight (wordt weergegeven wanneer functie actief)
- j. "Distance mode": tripmeter en totale afstandsmeter
- k. Batterijmeter; elk blokje staat voor ongeveer 10% capaciteit
 - o Wanneer de omranding blinkt, is de batterij bijna leeg



Afb. 3b: Display

Bediening van het display

Trapondersteuning instellen

De ondersteuningsstand - 1 t/m 5: weinig tot veel ondersteuning. Met behulp van knoppen **A** en **B** kunt u de ondersteuningsstand naar boven of naar beneden bijstellen. Sectie **G** van het display laat de ondersteuningsstand zien.

Back light aan/uit

Druk plus/min 2 seconden op knop **C**. Uitschakelen door nogmaals de **C**-knop indrukken. Wanneer de backlight actief is verschijnt de icoon in sectie **H**.

"Distance mode"

Het computersysteem houdt verschillende data bij, met behulp van de **E**-toets kunt u het volgende raadplegen:

- > Speed mode; Sectie **D**. Gemiddelde snelheid en Topsnelheid.
- > Distance mode; Sectie **J**. Tripmeter en Totale afstand.

Walk assist/meeloop

De motor biedt "walk assist". Dat betekent dat wanneer u loopt, de motor de fiets iets in beweging brengt, zodat met de fiets aan de hand lopen niet zwaar is. Door op de **B**-knop te drukken, "loopt" de motor tot 6 km/h met u mee. De icoon "WALK" verschijnt dan op het display, zie sectie **H**.

Verdere instellingen

Druk 2 maal op de **E**-toets om verdere instellingen te doen. Door op **E** te drukken kunt u een instelling verder gaan. Met de **A** en **B**-knoppen kan een instelling worden veranderd.

Tevreden met de instellingen? Druk weer 2 maal op de **E**-toets om het instellingenmenu af te sluiten. Bij 10 seconden inactiviteit in dit menu wordt het instellingen menu afgesloten.

1. Data reset (tC)
Betreft Secties D en J, behalve "total distance".
Druk op de **A** of **B**-knop om te resetten, er verschijnt dan een "Y" voor Yes/Ja onder in beeld (standaard staat daar "N" voor No/Nee).
2. Eenheid: km/mijl (s7)
Druk op de **A** of **B**-knop om te wisselen tussen weergave eenheid kilometers of mijlen.
3. Licht sensitiviteit (bL0)
Niet van toepassing.
4. Felheid backlight display (bL1)
Druk op de **A** of **B**-knop om te wisselen tussen felheidsinstelling (1 t/m 5).
5. Automatic off time (Off)
Deze instelling bepaalt hoe lang het display/computersysteem ingeschakeld blijft bij inactiviteit.
Kies tussen 1 t/m 9 minuten.
6. Onderhoudsmelding (NNA)
Niet van toepassing.
7. Wachtwoord voor setting 8 (PSd)
Niet van toepassing.
8. Wieldiameter (LUd).
Standaardinstelling: 700C. Hiervan mag niet af worden geweken, anders functioneert het computersysteem niet meer afdoende.
9. Snelheidsbeperking (SPI).
In Nederland geldt de wettelijke eis dat een elektrische fiets ondersteuning mag geven tot 25 km/h. Als u met de fiets boven deze snelheid komt, stopt de trapondersteuning. U kunt dan wel gewoon doorfietsen, maar u krijgt geen ondersteuning meer. Zodra u boven de 25 km/h komt gaat de fiets niet zwaarder trappen om u onder de 25 km/h te krijgen. En omdat er een vrijlooptmotor in dit model zit, trapt u alsof u op een fiets zit zonder trapondersteuning.

► **NB:** Als u probeert de e-bike op te voeren en de consequenties daarvan zijn op uw eigen verantwoording.

Wilt u het computersysteem en/of de ondersteuning uit schakelen?

Druk 2 seconden op de **D**-knop op het bedieningspaneel links op het stuur. Zodra het scherm uit is, geeft de fiets ook geen ondersteuning meer. Omdat de fiets een vrijlopmotor heeft gaat het trappen niet (veel) zwaarder dan bij een fiets zonder trapondersteuning.

Wilt u het scherm ingeschakeld hebben maar geen ondersteuning meer? Zet de ondersteuningsstand dan op 0. Het computersysteem meet afstanden en snelheden dan gewoon door.

► **NB:** Het display schakelt automatisch uit na 5 minuten in een snelheid van 0 km/h.

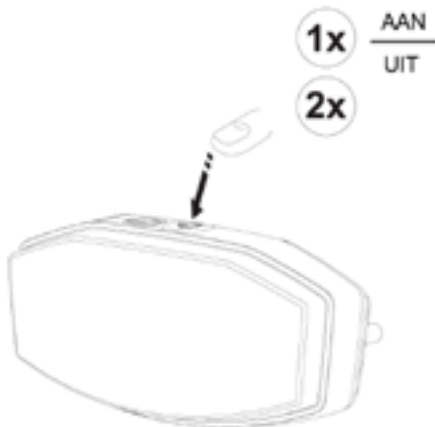
Verlichting

Bij Brinckers fietsen wordt het voorlicht, afhankelijk van het model, ingeschakeld via het bedieningspaneel of op de lamp zelf. Het achterlicht wordt altijd via een knop boven de lamp ingeschakeld.

In- en uitschakelen achterlamp:

Druk op de **aan/uit-knop** boven op de lamp.

Druk nogmaals op de **aan/uit-knop** om de lamp uit te schakelen.



Afb. 4: Achterlamp

In- en uitschakelen voorlamp via het bedieningspaneel

Druk op knop **D**. Hiermee schakelt u zowel de voorlamp aan als het backlight op uw display (zie afbeelding 5). Als u de lamp via het display inschakelt betekent dit dat de lamp gevoed wordt door de accu. In dat geval hoeven er dus geen batterijen in de voorlamp.



Afb 5: bedieningspaneel

In- en uitschakelen voorlamp via de lamp:

Druk op de **zwarte knop** in het midden voor op de lamp

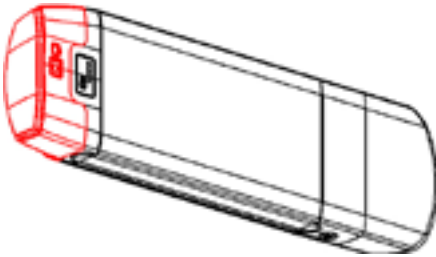
- a. Een keer indrukken: inschakelen
- b. Tweede keer indrukken: uitschakelen



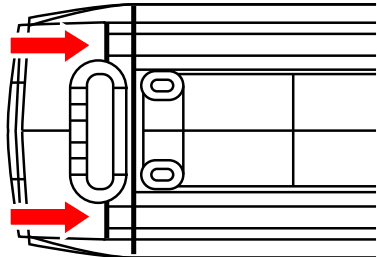
Afb. 6: Voorlamp

Batterijen vervangen

Achterlamp: Schroef het gedeelte van de lamp van de accu. Hiervoor kunt u gewoon een kruiskopschroevendraaier gebruiken. De lamp vereist AA-batterijen.

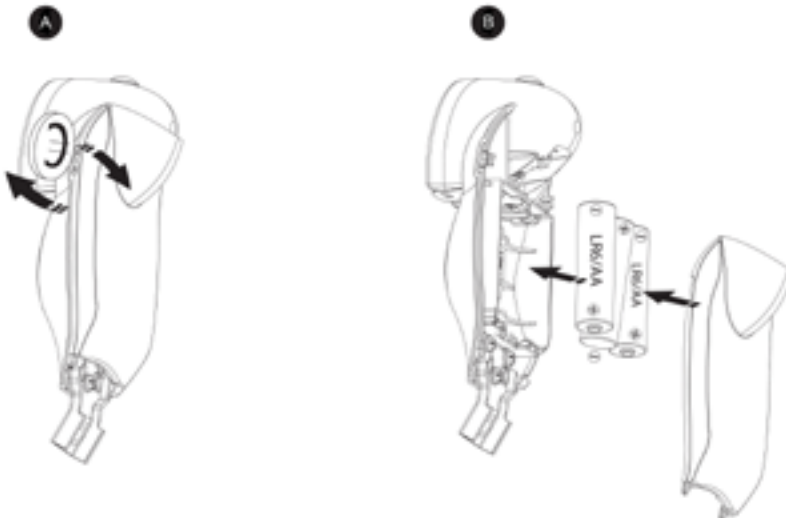


Afb. 7a: Het gehele rode gedeelte moet van de accu gehaald worden



Afb. 7b: De schroeven zijn gepositioneerd naar waar de rode pijlen wijzen

Voorlamp: Aan de linker- en rechterzijde van de voorlamp zit een kleine inkeping (A). Hiermee kunt u de achterzijde uit het lampje klikken. De voorlamp vereist 3 AA-batterijen. Klik de achterzijde weer op de houder wanneer de batterijen zijn geplaatst (B).



Afb. 8: Achterklepje + locatie batterijen

Versnellingen

Er zijn 7 of 8 **versnellingen** aanwezig. De bediening hiervoor zit bij het rechterhandvat.

Versnelling lager: door het draaimechanisme van u af te draaien gaat de versnelling naar een stand lager.

Versnelling hoger: door het draaimechanisme naar u toe te draaien gaat de versnelling naar een stand hoger.



Afb. 9: Versnelling

Het stuur verstellen

De Brinckers fietsen zijn allen uitgerust met een verstelbare stuurpen. Sommige modellen hebben een pen die handmatig veresteld kan worden en andere modellen hebben een stuurpen die alleen met gereedschap (inbussleutel) veresteld kan worden

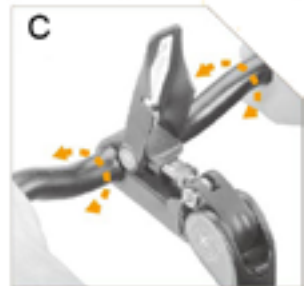
Het stuur verstellen voor een handmatig verstelbare stuurpen

U kunt zelf de stand van het stuur bepalen, zonder dat u gereedschap nodig heeft. Met behulp van de stuurpen kunt u het stuur naar voren of naar achteren buigen.

1. Duw de schuifknop op de stuurpen omhoog en houd die in deze positie **(A)**
2. Duw daarna de grote hendel omhoog, totdat het stuur los in de stuurhouder zit - u kunt de grijze hendel nu loslaten **(B)**
3. Bepaal de gewenste positie van het stuur **(C)**
4. Bij de afstand stuur-zadel kunt u de stuurpen iets vast zetten, zodat de positie van het stuur vast komt te staan **(D)**
5. Zorg dat het stuur in het midden van de stuurhouder zit en duw de grote hendel naar beneden. Zodra de zwarte hendel onder de donkergrijze hendel klikt zit hij weer vast **(A)**.

► **Let op:** Om veilig te kunnen fietsen moet de stuurpen het stuur weer volledig vergrendeld zijn.

Afb. 10: Stuurpen



Het stuur verstellen voor een stuurpen met gereedschap

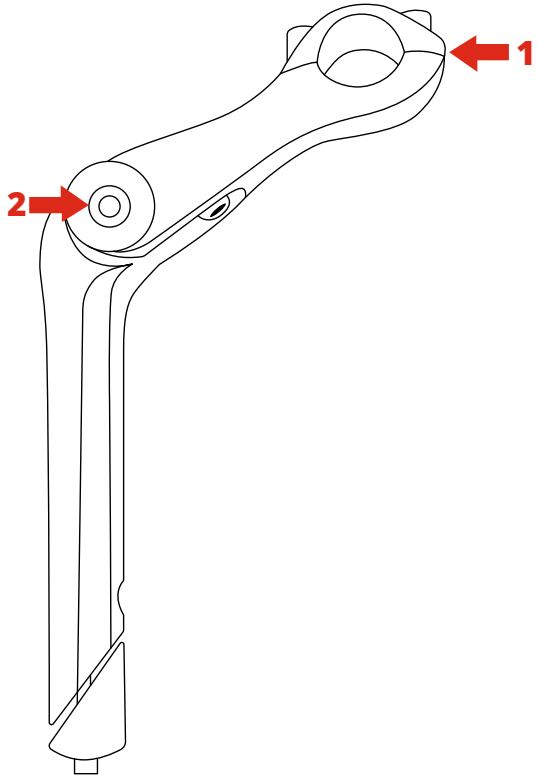
U kunt **(a)** de stand van het stuur bepalen met behulp van een inbussleutel en **(b)** de afstand.

1. Positie stuurstang

- Draai de inbus (1) los met behulp van een inbussleutel
- Zet de stuurstang in de gewenste positie
- Zorg dat de stuurstang in het midden van de stuurhouder blijft (er zitten markeringen op de stuurbocht)
- Draai de stuurhouder weer goed aan

2. Afstand stuur

- Draai met een inbussleutel de inbus (2) los via het gat in de cirkel op het stuur
- Zet het stuur in de gewenste hoek
- Draai de spanner weer goed aan



Afb. 11: Stuurpen (2)

- ▶ **Let op:** Verstel uw stuur alleen via bovengenoemde inbusbouten en draai geen andere bouten los. Verstel uw stuur met beleid. Om veilig te kunnen fietsen moet de stuurpen op het stuur weer goed zijn aangedraaid. Anders kan uw stuur verdraaien tijdens het fietsen. Wanneer u zelf het stuur verstelt, bent u zelf verantwoordelijk voor de correcte uitvoer hiervan.
- ▶ **N.B.** Draait u de inbus te hard aan, dan kan de stuurpen beschadigen. Volg de mini-instructies op de stuurpen zelf voor de maximale torque.

Het zadel verstellen

U kunt zelf de hoogte van het zadel bepalen. In de regel is een zadel op de hoogte van uw heup een passende hoogte.

Sommige Brinckers modellen gebruiken een klem welke met een inbussleutel lossen of vasten kan worden gezet. Gebruik hiervoor nooit al te veel kracht omdat dit de klem kan beschadigen.

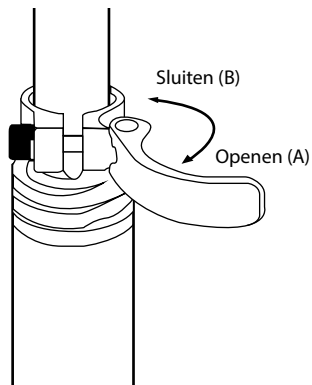
Andere Brinckers modellen gebruiken een klem met een snelspanner

Duw de snelspanner (de zilvergrijze hendel) onder het zadel van het frame af.
Het zadel zit nu "los" in het frame **(A)**

1. Bepaal de gewenste hoogte
2. Duw de snelspanner weer terug zodat het zadel weer vergrendeld is **(B)**

Afb. 12: Snelspanner

- **NB:** het zadel mag niet hoger gezet worden dan het maximum zoals aangegeven op de veiligheidsmarkering op de zadelpen.



Foutmeldingen

Als het display een foutmelding weergeeft – start dan eerst het computersysteem opnieuw op te door de accu uit de e-bike te halen. Soms kan het computersysteem zichzelf opnieuw kalibreren en zelf het probleem verhelpen. Probeer ook vast te stellen of de e-bike schade heeft opgelopen (gevallen, in de volle zon gestaan, aanrijding) of er kabels los zitten.

Error Code	Definitie
03	Rem ingeschakeld
04	Aandrijving vastgelopen
05	Aandrijvingsprobleem
06	Te laag voltage
07	Te hoog voltage
08	Motorprobleem (slaat af)
09	Motorprobleem (kabel)
11	Controllertemperatuur sensor probleem
12	Stroom sensor probleem
13	Batterijtemperatuur probleem
21	Snelheidssensor probleem
22	Communicatiefout BMS
30	Communciatiefout (kabel)

Onderhoud/schoonmaak

Tussendoor is het verstandig om zelf uw fiets in de gaten te houden. Per onderdeel varieert de aanbevolen/vereiste frequentie van onderhoud/controle.

Maandelijks

Controles

- **Balhoofdstel (onder het stuur):** zit er geen speling?
- **Banden:**
 - i. Is de reflecterende strip op de voor- en achterbanden nog goed schoon?
 - ii. Zijn de banden op spanning en in goede staat?
- **Pedalen + Cranks:** zijn de pedalen goed bevestigd aan de cranks en zitten de cranks goed vast aan de trapas?
- **Remmen:** werken de voor- en achterremmen optimaal?
- **Spaken:** zitten deze nog goed bevestigd en slingeren de wielen niet?
- **Verlichting:** werkt dit naar behoren?
- **Wielen:** zijn de snelsluiters van de uitvalnalven en de asmoeren van de wielen goed bevestigd?
- **Zadel- en stuurpen:** zitten deze goed vast in het frame en is de veiligheidsmarkering niet zichtbaar?

Jaarlijks

Breng de fiets jaarlijks naar een servicepunt. Kijk op www.brinckers.nl voor een servicepunt bij u in de buurt.

Schoonmaken

Maak de fiets regelmatig schoon. Tips:

- Besproei de fiets met een tuinslang en wrijf de fiets met een droge doek droog
- Gebruik vloeibare zeep in lauw of warm water
- Behandel het lakwerk na het schoonmaken met vloeibare autowas
- Smeer het chroomwerk licht in met poetsolie

► **NB:** gebruik geen hogedrukspuit, de waterstraal is te krachtig en kan essentieel vet verwijderen

Algemene voorwaarden

Art.1 Garantie/ Onderhoud

1. Gebreken aan het product die aantoonbaar op een materiaal- en/of productiefout terug te voeren zijn en dus niet veroorzaakt zijn door normale gebruiksslijtage, worden door verkoper met inachtneming van onderstaande voorwaarden (lid 2 t/m 3) kosteloos hersteld, indien de gebreken binnen 14 dagen na constatering ervan bij verkoper worden gemeld. De verkoper garandeert voor geleverde nieuwe zaken: zeven jaar voor het frame; twee jaar voor de voorvork (met vering); twee jaar voor het aandrijfsysteem; twee jaar voor het batterijpakket; twee jaar voor de stuurbedieningsunit; twee jaar voor alle overige onderdelen, uitgezonderd alle aan slijtage onderhevige onderdelen. Voornoemde termijnen gaan in op de dag van levering, tenzij uit de aard van het geleverde anders voortvloeit of partijen anders zijn overeengekomen.
2. De aanspraak op garantie geldt niet voor gebreken veroorzaakt door:
 - > Normale slijtage
 - > Het door koper niet (voldoende) zorgdragen voor tijdig, juist en regelmatig onderhoud - conform de onderhoudsvoorschriften
 - > Schade ontstaan door scherpe voorwerpen, huisdieren en overige zaken die niets te maken hebben met normaal gebruik door personen;
 - > Reparaties of ingrepen uitgevoerd door personen die daartoe niet - schriftelijk - door verkoper gemachtigd zijn
3. Een en ander dient schriftelijk te geschieden, direct na vaststelling van het gebrek tegen overlegging van een kopie van uw koopovereenkomst, betalings- en garantiebewijs
4. Indien een beroep op service wordt gedaan die niet valt onder de garantievoorwaarden als omschreven in lid 1 t/m 3, zullen de kosten hiervan aan de koper in rekening worden gebracht door de verkoper). Dit ter beoordeling van verkoper. Om te voorkomen dat u verrast wordt door onvoorziene kosten zoals hierboven omschreven, adviseren wij u de bij u product geleverde documenten te raadplegen op een mogelijke verklaring en/of oplossing van uw klacht.
5. Koper heeft de plicht schade aan het product te beperken en heeft - indien nodig - de bewijsplicht. Uitgebreidere of andere aanspraken zijn uitgesloten.
6. Na redelijke toetsing (door verkoper) voorafgaande een servicegeval, kunnen kosten (buiten de bovengenoemde garantietermijnen) in rekening worden gebracht voor koper.

Art.2 Geschillen

1. Alle geschillen boven de €5.000, - voortvloeiende uit of verband houdende met overeenkomsten tussen verkoper en koper, zullen bij uitsluiting worden berecht door een door verkoper aan te wijzen bevoegde rechter.
2. Op alle door verkoper gesloten overeenkomsten is Nederlands Recht van toepassing.

