

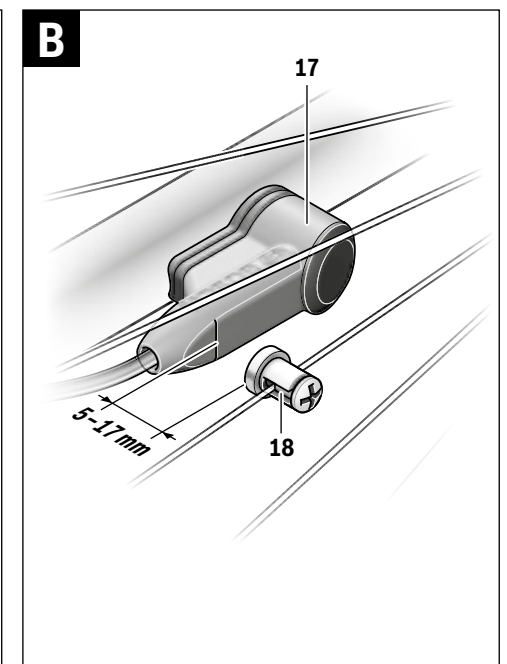
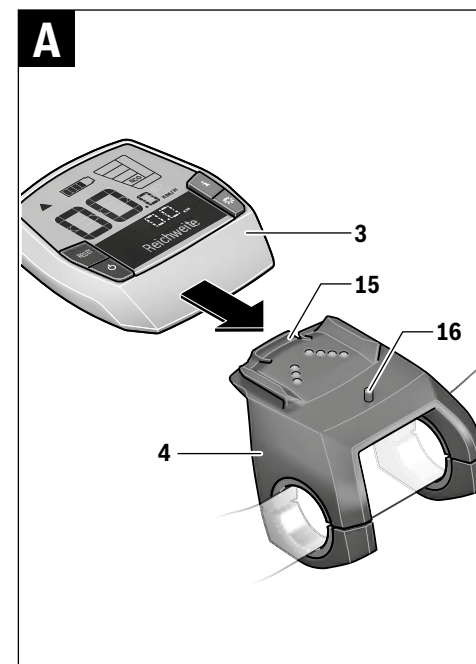
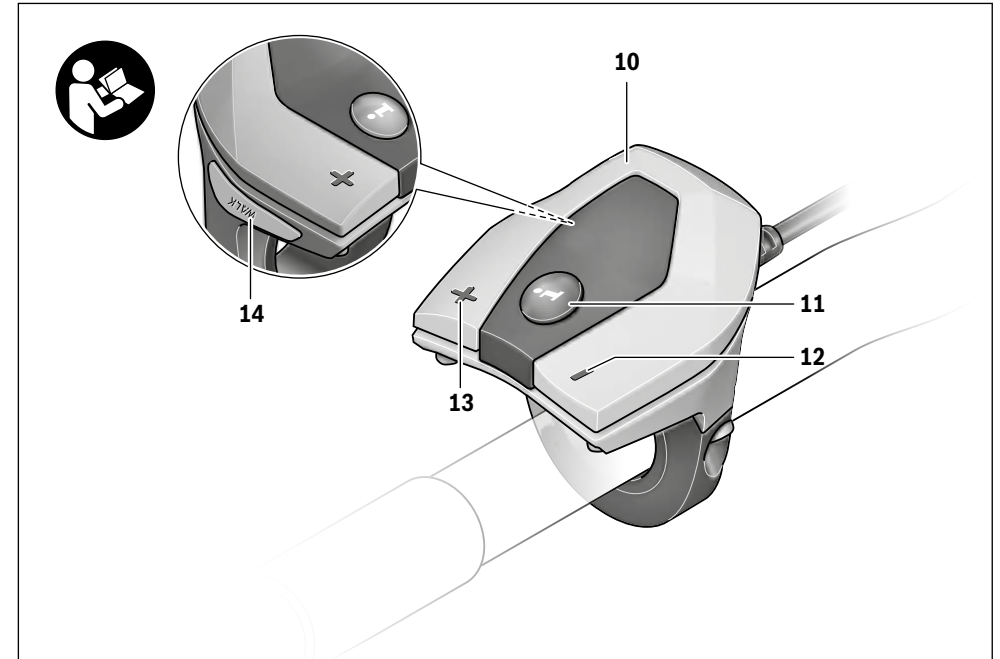
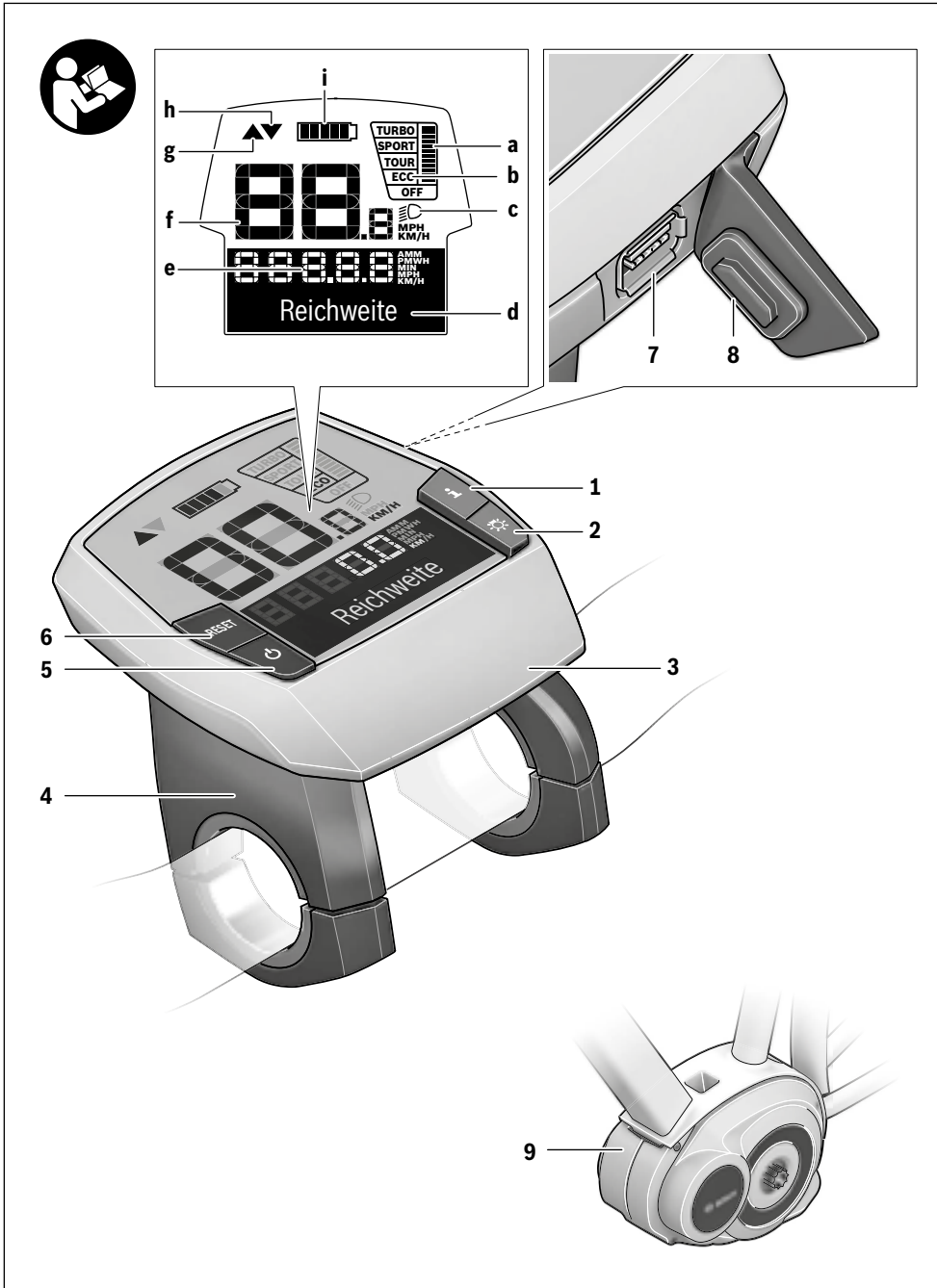
ENJOY THE ENERGY

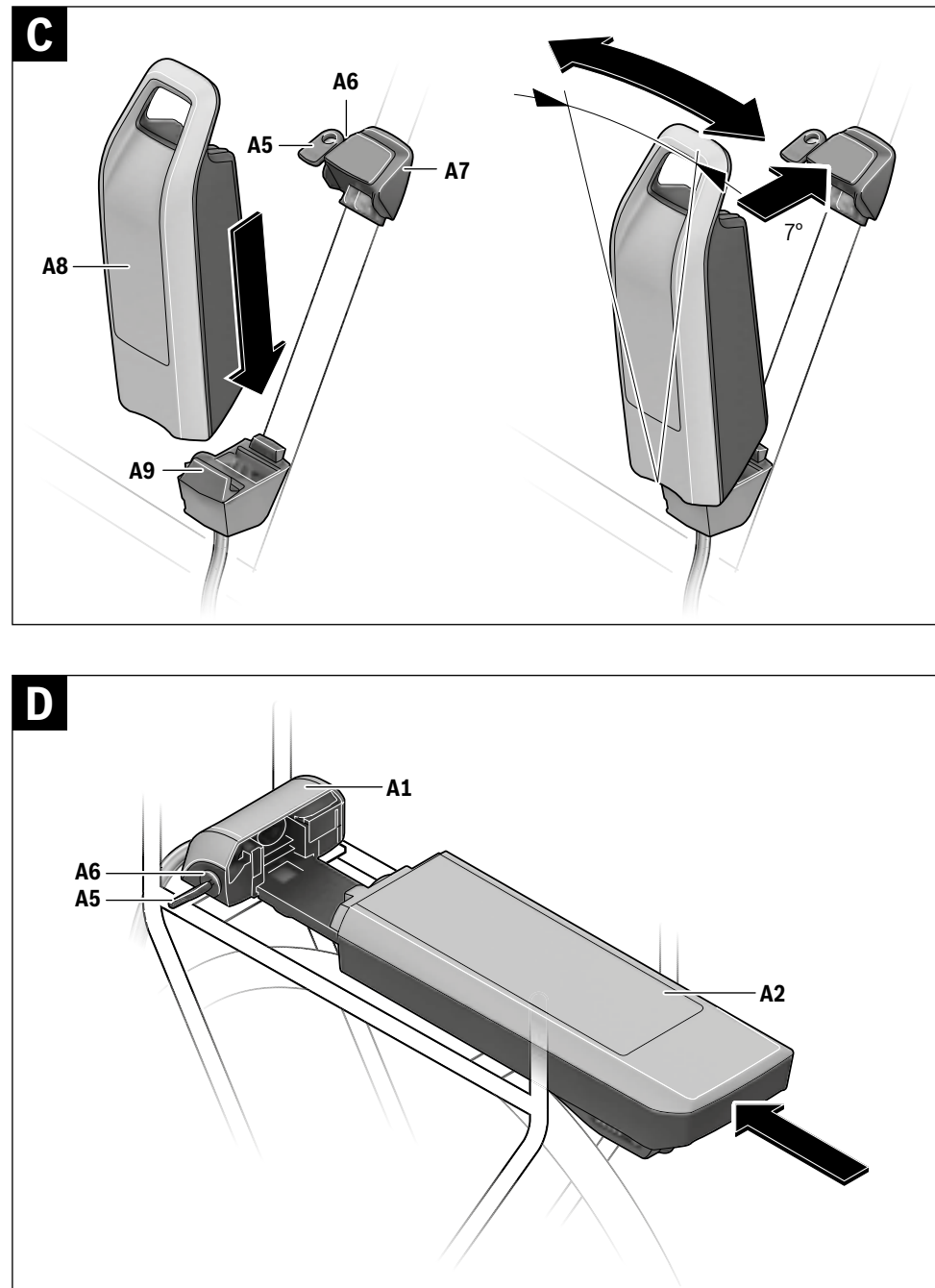
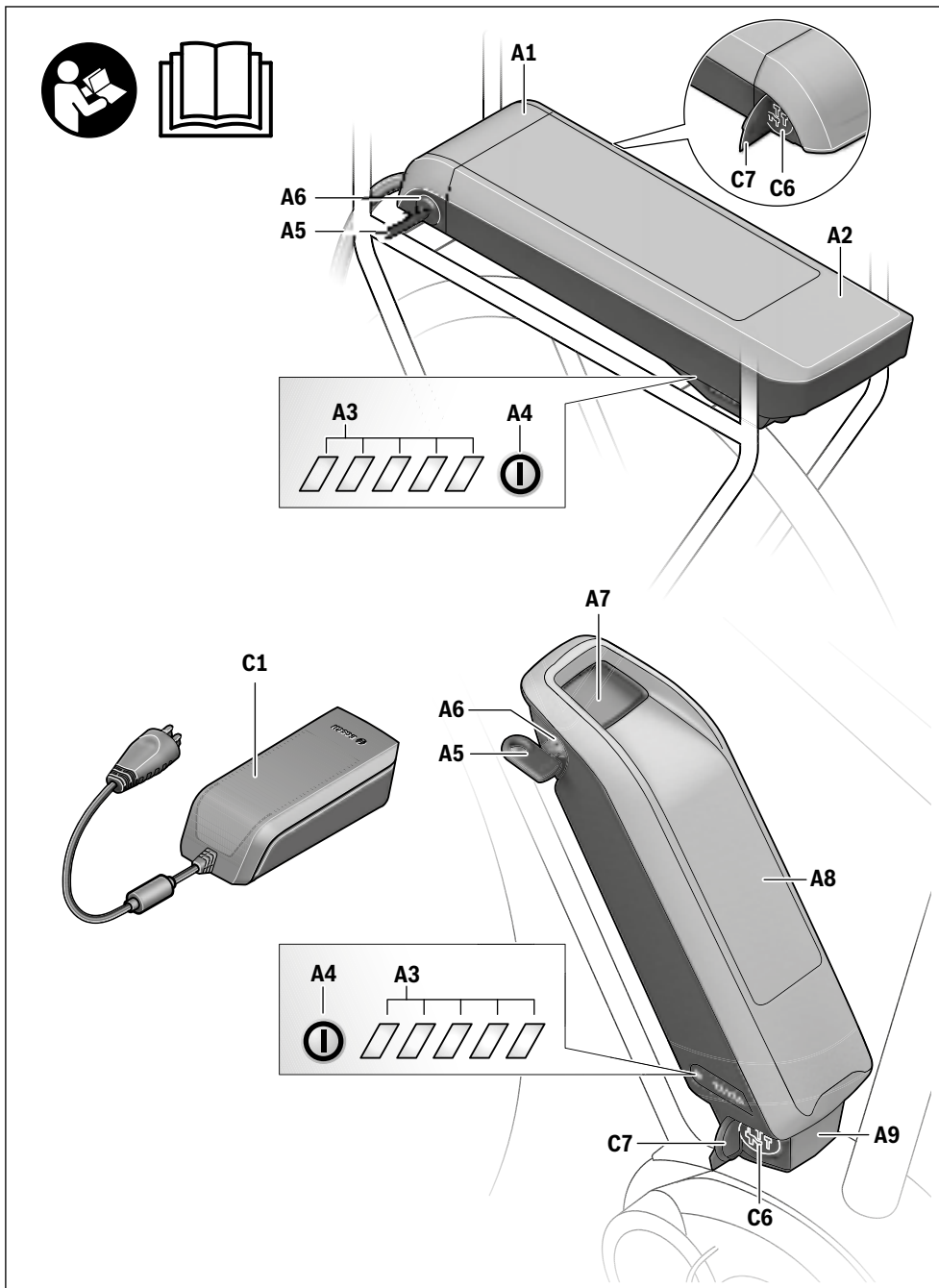
**SPARTA**

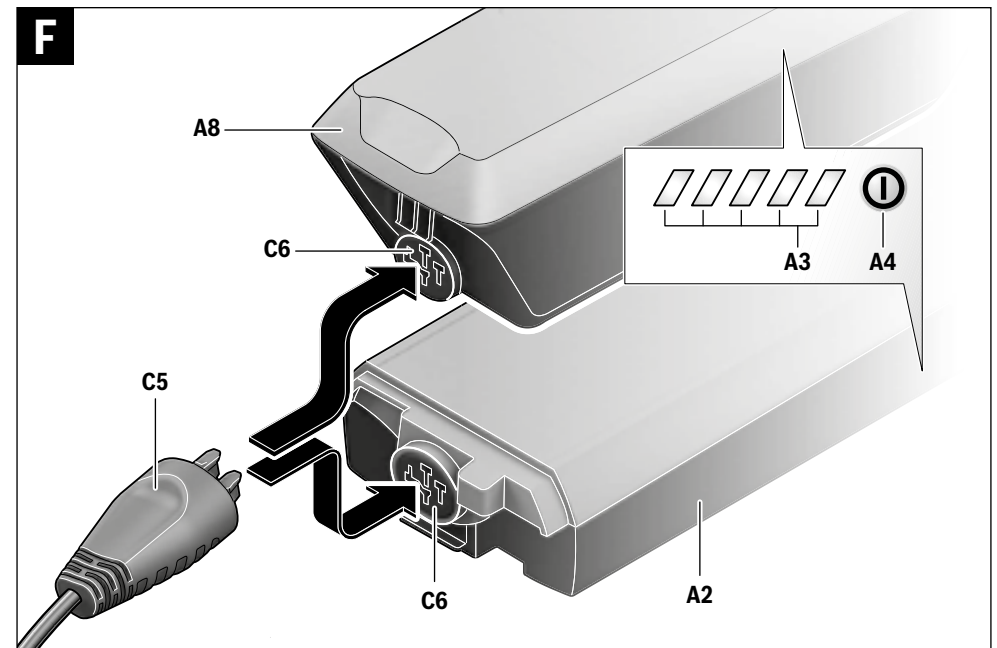
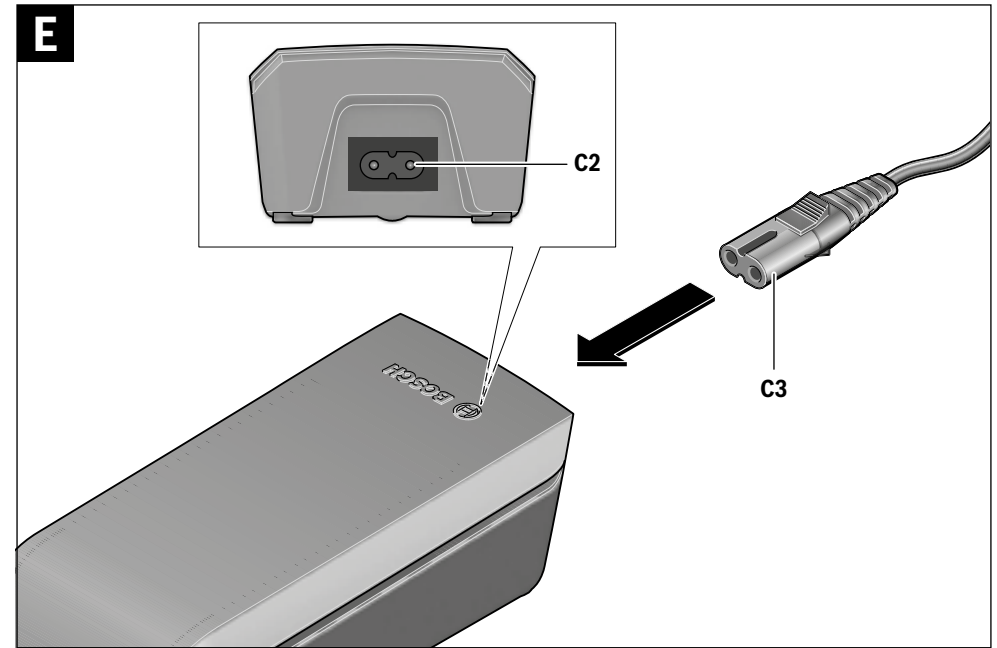
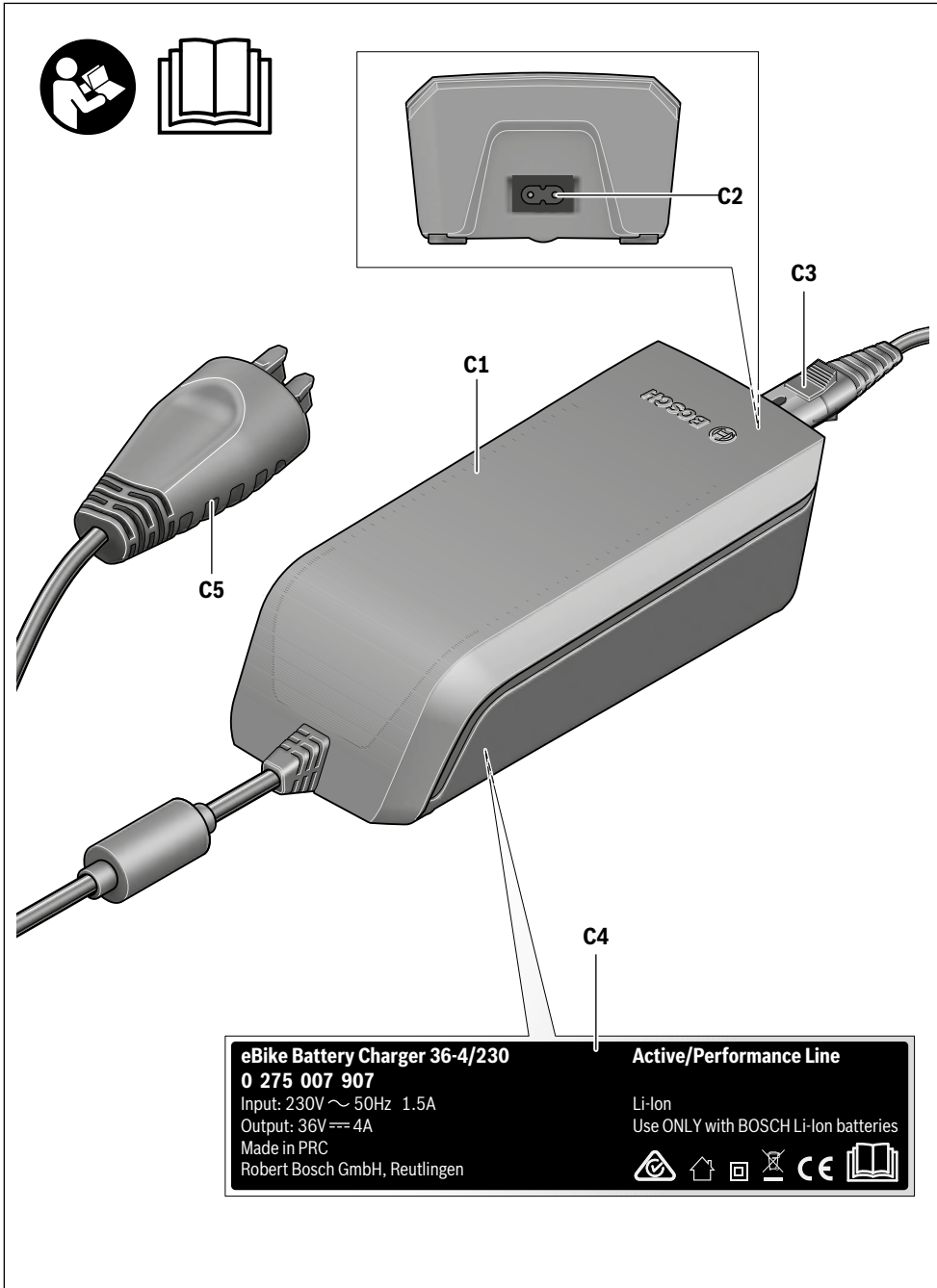


HANDLEIDING

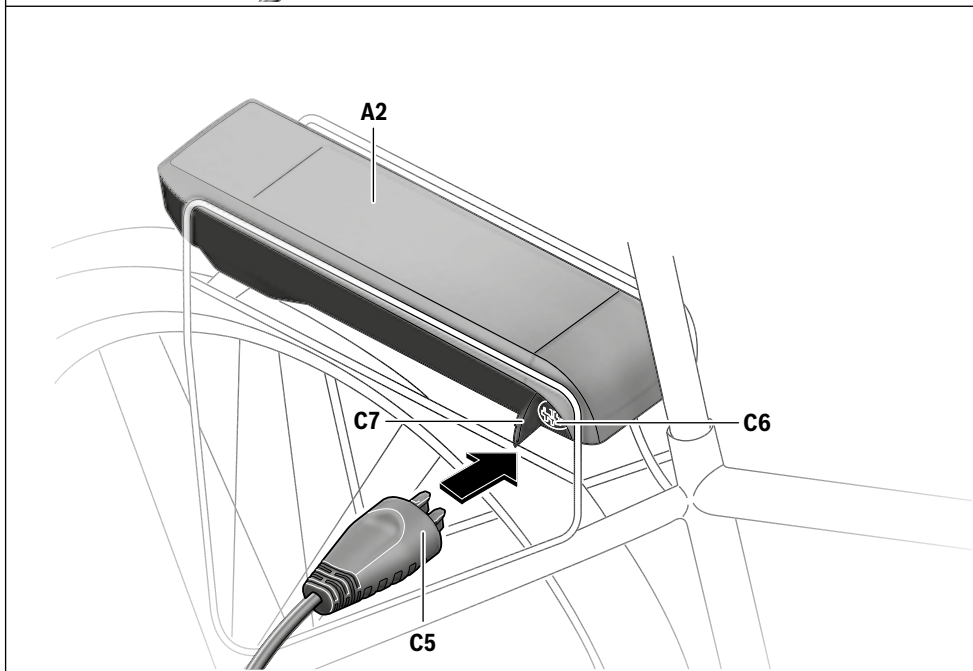
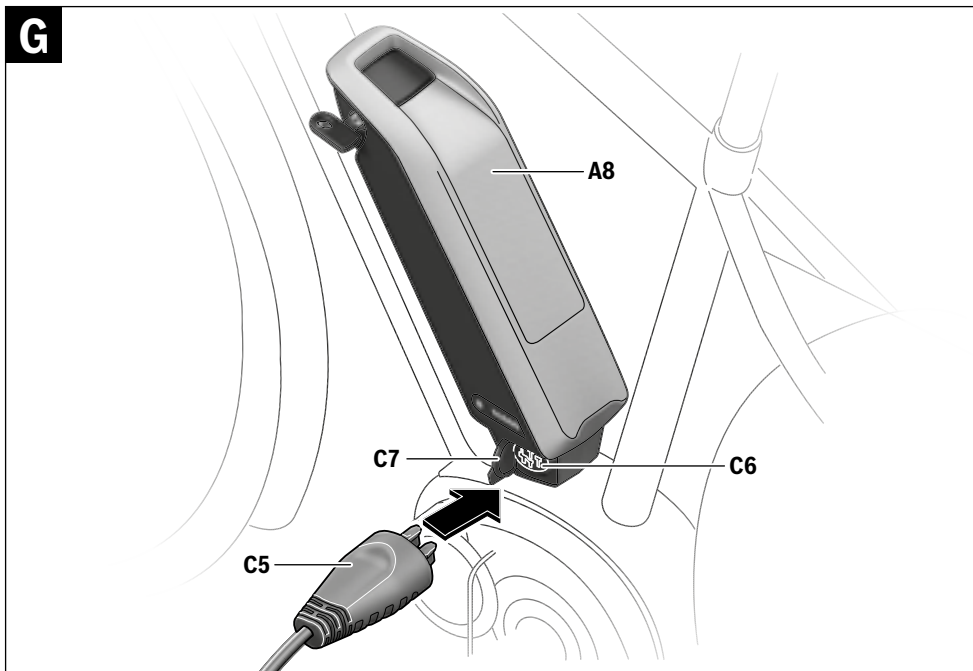
HANDLEIDING B-SPECIAL, B2, M7 **3** EN M8 **3**







G



## Aandrijfeenheid Drive Unit Cruise/ Boordcomputer Intuvia

### Veiligheidsvoorschriften



Lees de veiligheidsvoorschriften en aanwijzingen. Onachtzaamheden bij het naleven van de veiligheidsvoorschriften en aanwijzingen kunnen elektrische schok, brand en/of zware verwondingen veroorzaken.

#### Bewaar alle veiligheidsvoorschriften en aanwijzingen voor de toekomst.

Het in deze gebruiksaanwijzing gebruikte begrip „Battery” heeft, onafhankelijk van de bouwvorm, in dezelfde mate betrekking op standaard accu's (accu's met houder aan het fietsframe) en bagagedrageraccu's (accu's met houder in de bagagedrager).

- ▶ **Open de aandrijfeenheid niet zelf. De aandrijfeenheid mag alleen door gekwalificeerd vakpersoneel en alleen met originele reserveonderdelen worden gerepareerd.** De veiligheid van de aandrijfeenheid blijft op deze manier gewaarborgd. Bij onbevoegd openen van de aandrijfeenheid vervalt de aanspraak op garantie.
- ▶ **Alle op de aandrijfeenheid gemonteerde componenten en alle andere componenten van de aandrijving van de eBike (bijv. kettingblad, opname van kettingblad, pedalen) mogen alleen worden vervangen door componenten met een identieke constructie of door componenten die door de fietsfabrikant speciaal voor uw eBike zijn toegestaan.** Daardoor wordt de aandrijfeenheid beschermd tegen overbelasting en beschadiging.
- ▶ **Haal de accu uit de eBike voor u werkzaamheden (bijv. inspectie, reparatie, montage, onderhoud, werkzaamheden aan de ketting etc.) aan de eBike uitvoert, deze met de auto of het vliegtuig transporteert of bewaart.** Bij het per ongeluk activeren van het eBike-systeem bestaat er verwondingsgevaar.

- ▶ **Het eBike-systeem kan inschakelen als u de eBike achteruit duwt.**
- ▶ **De functie hulp bij het lopen mag uitsluitend bij het lopen met de eBike worden gebruikt.** Als de wielen van de eBike bij het gebruik van de hulp bij het lopen geen contact met de grond maken, bestaat gevaar voor letsel.
- ▶ **Als de duwhulp is ingeschakeld, draaien de pedalen mee bij fietsen met een terugtrapfunctie.** Zorg er bij een geactiveerde duwhulp voor dat uw benen zich op voldoende afstand van de draaiende pedalen bevinden. Er bestaat kans op letsel.
- ▶ **Gebruik alleen originele Bosch accu's die door de fabrikant voor uw eBike zijn toegestaan.** Het gebruik van andere accu's kan tot letsel en brandgevaar leiden. Bij gebruik van andere accu's wordt door Bosch geen aansprakelijkheid aanvaard en geen garantie geboden.
- ▶ **Breng geen veranderingen aan uw eBike-systeem aan of breng geen andere producten aan die geschikt zouden zijn om het vermogen van uw eBike-systeem te verhogen.** U vermindert hiermee in de regel de levensduur van het systeem en u riskeert schade aan de aandrijfeenheid en aan het rijwiel. Bovendien bestaat het gevaar dat u uw aanspraak op garantie op het door u gekochte rijwiel verloren gaat. Door de ondeskundige omgang met het systeem brengt u bovendien uw veiligheid alsook deze van andere verkeersdeelnemers in gevaar en riskeert u hierdoor ongevallen die door manipulaties veroorzaakt worden, hoge persoonlijke aansprakelijkheidskosten en eventueel zelfs het gevaar op een strafrechtelijke vervolging.
- ▶ **Neem alle nationale voorschriften voor de toelating en het gebruik van eBikes in acht.**
- ▶ **Lees de veiligheids- en overige voorschriften in de gebruiksaanwijzing van de accu en in de gebruiksaanwijzing van de eBike en neem deze in acht.**

## Product- en vermogensbeschrijving

### Gebruik volgens bestemming

De aandrijfeenheid is louter ter aandrijving van uw eBike bestemd en mag niet voor andere doeleinden worden ingezet.

### Afgebeelde componenten (zie pagina 2 – 3)

De nummering van de afgebeelde componenten heeft betrekking op de weergaven op de pagina's met afbeeldingen aan het begin van de handleiding.

Alle weergaven van fietsonderdelen behalve aandrijfeenheid, boordcomputer incl. bedieningseenheid, snelheidssensor en de bijbehorende houders zijn schematisch en kunnen bij uw eBike afwijken.

- 1 Toets indicatiefunctie „i”
- 2 Toets fietsverlichting
- 3 Boordcomputer
- 4 Houder boordcomputer
- 5 Aan-/uittoets boordcomputer
- 6 Reset-toets „RESET”
- 7 USB-aansluitopening
- 8 Beschermkapje van USB-aansluiting
- 9 Aandrijfeenheid
- 10 Bedieningseenheid
- 11 Toets indicatiefunctie „i” op bedieningseenheid
- 12 Toets ondersteuning verlagen / terug bladeren „-”
- 13 Toets ondersteuning verhogen / vooruit bladeren „+”
- 14 Toets hulp bij het lopen „WALK”
- 15 Vergrendeling boordcomputer
- 16 Blokkeerschroef boordcomputer
- 17 Snelheidssensor
- 18 Spaakmagneet van snelheidssensor  
USB-laadkabel (Micro A – Micro B)\*

\* niet afgebeeld, als toebehoren verkrijgbaar

### Weergave-elementen boordcomputer

- a Weergave ondersteuning geleverd door aandrijving
- b Indicatie ondersteuningsniveau
- c Indicatie verlichting
- d Tekstdisplay
- e Waarde-indicatie
- f Snelheidsmeterindicatie
- g Schakeladvies: schakel op naar een hogere versnelling
- h Schakeladvies: schakel af naar een lagere versnelling
- i Accuoplaadindicatie

## Technische gegevens

Aandrijfeenheid	Drive Unit	
Productnummer		0 275 007 030 0 275 007 032
Nominaal continu vermogen	W	250
Draaimoment aan de aandrijving max.	Nm	50
Nominale spanning	V $\approx$	36
Bedrijfstemperatuur	°C	- 5 ... + 40
Bewaartemperatuur	°C	- 10 ... + 50
Beschermingsklasse		IP 54 (stof- en spatwaterbescherming)
Gewicht, ca.	kg	4

Boordcomputer	Intuvia	
Productnummer		1 270 020 906
Laadstroom USB-aansluiting max.	mA	500
Laadspanning USB-aansluiting	V	5
USB-laadkabel <sup>2)</sup>		1 270 016 360
Bedrijfstemperatuur	°C	- 5 ... + 40
Bewaartemperatuur	°C	- 10 ... + 50
Laadtemperatuur	°C	0 ... + 40
Type bescherming <sup>1)</sup>		IP 54 (stof- en spatwaterbescherming)
Gewicht, ca.	kg	0,15

1) bij gesloten USB-beschermkapje  
2) wordt niet standaard meegeleverd  
Bosch eBike-systeem gebruikt FreeRTOS (zie [www.freertos.org](http://www.freertos.org))

Fietsverlichting*		
Nominale spanning	V $\approx$	6
Capaciteit		
- Voorlicht	W	8,4
- Achterlicht	W	0,6

\* Afhankelijk van wettelijke regelingen niet in alle, per land verschillende uitvoeringen via accu van eBike mogelijk

## Montage

### Accu plaatsen en uitnemen

Voor het plaatsen van de eBike-accu in de eBike en voor het uitnemen dient u de gebruiksaanwijzing van de accu te lezen en in acht te nemen.

### Boordcomputer plaatsen en uitnemen (zie afbeelding A)

Voor het **plaatsen** van de boordcomputer **3** schuift u hem van voren in de houder **4**.

Voor het **uitnemen** van de boordcomputer **3** drukt u op de vergrendeling **15** en schuift u hem naar voren uit de houder **4**.

### ► Als u de eBike parkeert, verwijdert u de boordcomputer.

Het is mogelijk om de boordcomputer in de houder tegen het verwijderen te beveiligen. Demonteer hiervoor de houder **4** van het stuur. Plaats de boordcomputer in de houder. Schroef de blokkeerschroef **16** (schroefdraad M3, 8 mm lang) van onderen in de daarvoor bestemde schroefdraad van de houder. Monteer de houder opnieuw op het stuur.

### Snelheidssensor controleren (zie afbeelding B)

De snelheidssensor **17** en de bijbehorende spaakmagneet **18** moeten zodanig gemonteerd zijn dat de spaakmagneet bij een omwenteling van het wiel op een afstand van minimaal 5 mm en maximaal 17 mm langs de snelheidssensor beweegt.

**Opmerking:** Is de afstand tussen snelheidssensor **17** en spaakmagneet **18** te klein of te groot of is de snelheidssensor **17** niet juist aangesloten, dan valt de snelheidsmeterindicatie **f** uit en de eBike-aandrijving werkt in het noodloopprogramma. Draai in dit geval de schroef van de spaakmagneet **18** los en bevestig de spaakmagneet zo aan de spaak dat hij op de juiste afstand voorbij de markering van de snelheidssensor komt. Verschijnt ook daarna geen snelheid op de snelheidsmeterindicatie **f**, neem dan met een geautoriseerde fietsenhandelaar contact op.

## Gebruik

### Ingebruikneming

#### Voorwaarden

Het eBike-systeem kan alleen geactiveerd worden als de volgende voorwaarden vervuld zijn:

- Een voldoende geladen accu is geplaatst (zie gebruiksaanwijzing van de accu).
- De boordcomputer is juist in de houder geplaatst (zie „Boordcomputer plaatsen en uitnemen”, pagina Nederlands – 3).
- De snelheidsensor correct is gemonteerd (zie „Snelheids-sensor controleren”, pagina Nederlands – 3).

### eBike-systeem in- en uitschakelen

Als u het eBike-systeem wilt **inschakelen**, heeft u de volgende mogelijkheden:

- Is de boordcomputer bij het aanbrengen in de houder al ingeschakeld, dan wordt het eBike-systeem automatisch ingeschakeld.
- Druk bij een geplaatste boordcomputer en geplaatste eBike-accu een keer kort op de aan-/uittoets **5** van de boordcomputer.
- Druk bij een geplaatste boordcomputer op de aan-/uittoets van de eBike-accu (zie gebruiksaanwijzing van de accu).

De aandrijving wordt geactiveerd zodra u op de pedalen trapt (behalve bij de functie duwhulp, zie „Hulp bij het lopen in- en uitschakelen”, pagina Nederlands – 5). Het motorvermogen richt zich naar het ingestelde ondersteuningsniveau aan de boordcomputer. Zodra het systeem geactiveerd wordt, verschijnt gedurende korte tijd „**Active Line**” op het display.

Zodra u bij normaal gebruik niet meer op de pedalen trapt of zodra u een snelheid van 25 km per uur heeft bereikt, wordt de ondersteuning door de aandrijving van de eBike uitgeschakeld. De aandrijving wordt automatisch weer geactiveerd zodra u op de pedalen trapt of de snelheid onder 25 km per uur daalt.

Als u het eBike-systeem wilt **uitschakelen**, heeft u de volgende mogelijkheden:

- Druk op de aan-/uittoets **5** van de boordcomputer.
- Schakel de eBike-accu aan de aan-/uittoets uit (zie gebruiksaanwijzing van de accu).
- Verwijder de boordcomputer uit de houder.

Als de eBike zo'n 10 minuten lang niet beweegt en er geen knop op de boordcomputer wordt ingedrukt, zal het eBike-systeem zichzelf automatisch uitschakelen om energie te besparen.

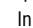
### eShift (optioneel)

eShift omvat de integratie van automatische schakelsystemen in het eBike-systeem. Om de bestuurder optimaal van ondersteuning te voorzien, zijn de functieweergave en het menu met basisinstellingen speciaal aangepast voor de functie „eShift”.

#### eShift met NuVinci H/Sync

Via een vooraf gedefinieerde voorkeursrapfrequentie wordt al naar gelang uw snelheid automatisch de meest optimale versnelling ingesteld. In de handmatige modus is het mogelijk om tussen meerdere versnellingen te kiezen.

In de modus „ NuVinci Trapfreq.” kunt u met de toetsen „-” resp. „+” aan de bedieningseenheid de gewenste trapfrequentie verhogen of verlagen. Als u de toetsen „-” resp. „+” ingedrukt houdt, verhoogt of verlaagt, dan vermindert u de trapfrequentie in stappen van vijf. De gewenste trapfrequentie wordt op het display weergegeven.

In de modus „ NuVinci Versnelling” kunt u met de toetsen „-” resp. „+” aan de bedieningseenheid tussen meerdere vaste overbrengingen vooruit en terugschakelen. De telkens gekozen overbrenging (versnelling) wordt op het display weergegeven.

### eShift met SRAM DD3 Pulse

De naafschakeling van de SRAM DD3 Pulse werkt afhankelijk van de snelheid. Hierbij wordt onafhankelijk van de gekozen versnelling van de kettingschakeling een van de drie versnellingen van de naafschakeling automatisch gekozen „**Autom. versn. keuze**”.

Bij elke versnellingswissel van de naafschakeling wordt de gekozen versnelling kortstondig op het display weergegeven.

Als de eBike vanuit een snelheid van boven de 10 km/u tot stilstand wordt gebracht, kan het systeem automatisch terugschakelen naar een vooraf ingestelde „**Startversnelling**”. De „**Startversnelling**” kan in het menu met basisinstellingen worden ingesteld (zie „Basisinstellingen weergeven en aanpassen” op pagina Nederlands – 6).

In de modus „**Versnelling**” kunt u met de toetsen „-” resp. „+” aan de bedieningseenheid tussen meerdere vaste overbrengingen vooruit en terugschakelen. De gekozen overbrenging (versnelling) wordt op het display weergegeven.

Ook in de handmatige modus „**Versnelling**” kan het systeem automatisch terugschakelen naar een ingestelde „**Startversnelling**”.

Omdat de aandrijvingseenheid de schakelbewerking herkent en daarom de motorondersteuning kortstondig reduceert, is ook het schakelen onder last of op een helling altijd mogelijk.

### eShift met Shimano Di2

Voor Shimano eShift schakelt u de versnelling via de Shimano-stuurhendel.

Bij elke versnellingswissel van de naafschakeling wordt de gekozen versnelling kortstondig op het display weergegeven.

Omdat de aandrijvingseenheid de schakelbewerking herkent en daarom de motorondersteuning kortstondig reduceert, is ook het schakelen onder last of op een helling altijd mogelijk.

Als de eBike vanuit een snelheid van boven de 10 km/u tot stilstand wordt gebracht, kan het systeem automatisch terugschakelen naar een vooraf ingestelde „**Startversnelling**”. De „**Startversnelling**” kan in het menu met basisinstellingen worden ingesteld (zie „Basisinstellingen weergeven en aanpassen” op pagina Nederlands – 6).

## Indicaties en instellingen van de boordcomputer

### Energievoorziening van de boordcomputer

Zit de boordcomputer in de houder **4**, is een voldoende geladen accu in de eBike geplaatst en is het eBike-systeem ingeschakeld, dan wordt de boordcomputer via de accu van de eBike van energie voorzien.

Wordt de boordcomputer uit de houder **4** genomen, dan gebeurt de energievoorziening via een interne accu. Is de interne accu bij het inschakelen van de boordcomputer zwak, dan verschijnt gedurende 3 s „**Met fiets verbinden**” in de tekstindicatie **d**. Daarna schakelt de boordcomputer opnieuw uit.

Voor het opladen van de interne accu plaatst u de boordcomputer opnieuw in de houder **4** (als een accu in de eBike geplaatst is). Schakel de eBike-accu aan de aan-/uittoets in (zie gebruiksaanwijzing van de accu).

U kunt de boordcomputer ook via de USB-aansluiting opladen. Open hiervoor de beschermkap **8**. Verbind de USB-bus **7** van de boordcomputer via een passende USB-kabel met een gebruikelijke USB-lader of de USB-aansluiting van een computer (5 V laadspanning; max. 500 mA laadstroom). In de tekstindicatie **d** van de boordcomputer verschijnt „**USB aangesloten**”.

### Boordcomputer in-/uitschakelen

Voor het **inschakelen** van de boordcomputer drukt u kort op de aan-/uittoets **5**. De boordcomputer kan (bij voldoende geladen interne accu) ook ingeschakeld worden als deze niet in de houder geplaatst is.

Voor het **uitschakelen** van de boordcomputer drukt u op de aan-/uittoets **5**.


Is de boordcomputer niet in de houder geplaatst, dan schakelt deze zich 1 minuut nadat de laatste toets is ingedrukt om energiebesparende reden uit.


► **Als u uw eBike gedurende enkele weken niet gebruikt, dient u de boordcomputer uit zijn houder te halen.** Bewaar de boordcomputer in een droge omgeving bij kamertemperatuur. Laad de boordcomputeraccu regelmatig op.


### Accuoplaadindicatie

De acculaadindicatie **i** geeft de laadtoestand van de eBike-accu aan, niet de laadtoestand van de interne accu van de boordcomputer. De laadtoestand van de eBike-accu kan eveneens aan de LED's aan de accu zelf afgelezen worden.

In de indicatie **i** komt elk streepje in het accusymbool overeen met ongeveer 20 % van de capaciteit:

 De eBike-accu is volledig geladen.

 De eBike-accu moet bijgeladen worden.

 De LED's van de laadtoestandsindicatie aan de accu gaan uit. De capaciteit voor de ondersteuning van de aandrijving is opgebruikt en de ondersteuning wordt uitgeschakeld. De resterende capaciteit wordt voor de verlichting en de boordcomputer ter beschikking gesteld, de indicatie knippert. De capaciteit van de eBike-accu volstaat voor nog ongeveer 2 uur fietsverlichting. Met andere gebruikers (bijv. automatische transmissie, laden van externe toestellen aan de USB-aansluiting) wordt hierbij geen rekening gehouden.

Wordt de boordcomputer uit de houder **4** genomen, dan blijft de laatst weergegeven acculaadtoestand opgeslagen.

### Ondersteuningsniveau instellen

U kunt aan de bedieningseenheid **10** instellen hoe sterk de eBike-aandrijving u bij het trappen ondersteunt. Het ondersteuningsniveau kan altijd, ook tijdens het fietsen, gewijzigd worden.

**Opmerking:** In sommige uitvoeringen is het ondersteuningsniveau mogelijk vooraf ingesteld en kan dit niet worden gewijzigd. Het is ook mogelijk dat er uit minder ondersteuningsniveaus dan hier vermeld kan worden gekozen.

De volgende ondersteuningsniveaus staan maximaal ter beschikking:

- „**OFF**”: de motorondersteuning is uitgeschakeld, de eBike kan zoals bij een normale fiets alleen door te trappen worden voortbewogen. De duwhulp kan op dit ondersteuningsniveau niet worden geactiveerd.
- „**ECO**”: effectieve ondersteuning met maximale efficiëntie voor maximaal bereik
- „**TOUR**”: gelijkmatige ondersteuning voor tochten met groot bereik
- „**SPORT**”: krachtige ondersteuning voor sportief rijden op heuvelachtige stukken en voor rijden in de stad
- „**TURBO**”: maximale ondersteuning bij flink doortrappen, voor sportief rijden

Voor het **verhogen** van het ondersteuningsniveau drukt u zo vaak op de toets „+” **13** aan de bedieningseenheid tot het gewenste ondersteuningsniveau op de indicatie **b** verschijnt, voor het **verlagen** op de toets „-” **12**.

Het opgeroepen motorvermogen verschijnt op de indicatie **a**. Het maximale motorvermogen hangt van het gekozen ondersteuningsniveau af.

Ondersteuningsniveau	Ondersteuningsfactor*
„ <b>ECO</b> ”	40 %
„ <b>TOUR</b> ”	100 %
„ <b>SPORT</b> ”	150 %
„ <b>TURBO</b> ”	250 %

\* Het motorvermogen kan bij sommige uitvoeringen afwijken.

Wordt de boordcomputer uit de houder **4** genomen, dan blijft het laatst weergegeven ondersteuningsniveau opgeslagen, de indicatie **a** van het motorvermogen blijft leeg.

### Hulp bij het lopen in- en uitschakelen

De functie hulp bij het lopen kan het lopen met de eBike gemakkelijk maken. De snelheid in deze functie is afhankelijk van de ingeschakelde versnelling en kan maximaal 6 km per uur bereiken. Hoe kleiner de gekozen versnelling, hoe lager de snelheid in de functie hulp bij het lopen (bij volledig vermogen).

► **De functie hulp bij het lopen mag uitsluitend bij het lopen met de eBike worden gebruikt.** Als de wielen van de eBike bij het gebruik van de hulp bij het lopen geen contact met de grond maken, bestaat gevaar voor letsel.

Als u de hulp bij het lopen wilt **inschakelen**, drukt u op de toets „**WALK**” **14** van de bedieningseenheid en houdt u deze ingedrukt. De aandrijving van de eBike wordt ingeschakeld.

**Opmerking:** De duwhulp kan op het ondersteuningsniveau „**OFF**” niet worden geactiveerd.

De duwhulp wordt **uitgeschakeld** zodra een van de volgende situaties van toepassing is:

- U laat de toets „**WALK**” **14** los,
- de wielen van de eBike worden geblokkeerd (bijv. door het remmen of het raken van een hindernis),
- de snelheid overschrijdt 6 km/h.

### Terugtrapfunctie (optioneel)

Bij fietsen met terugtrapfunctie draaien de pedalen bij ingeschakelde duwhulp mee. Worden de draaiende pedalen geblokkeerd, dan wordt de duwhulp uitgeschakeld.

### Fietsverlichting in-/uitschakelen

In de uitvoering waarbij het rijlicht door het eBike-systeem gevoed wordt, kunnen via de boordcomputer met de toets **2** tegelijk voorlicht en achterlicht in- en uitgeschakeld worden. Bij het inschakelen van de verlichting verschijnt „**Licht aan**” en bij het uitschakelen van de verlichting „**Licht uit**” gedurende ca. 1 seconde op het tekstdisplay **d**. Bij ingeschakeld licht wordt het verlichtingssymbool **c** weergegeven.

Het in- en uitschakelen van de fietsverlichting heeft geen invloed op de achtergrondverlichting van het display.

## Indicaties en instellingen van de boordcomputer

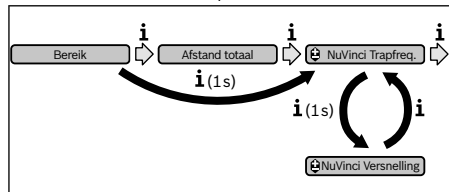
### Snelheids- en afstandsindicaties

In de **snelheidsmeterindicatie f** wordt altijd de actuele snelheid weergegeven.

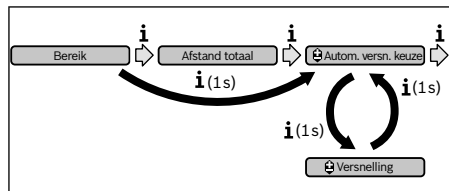
In de **functie-indicatie** (combinatie van tekstindicatie **d** en waarde-indicatie **e**) kunt u kiezen uit de volgende functies:

- „**Tijd**”: actuele tijd
- „**Maximum**”: sinds de laatste reset bereikte maximale snelheid
- „**Gemiddelde**”: sinds de laatste reset bereikte gemiddelde snelheid
- „**Rijtijd**”: Rijtijd sinds de laatste reset
- „**Bereik**”: te verwachten bereik met de aanwezige acculaad (bij gelijkblijvende voorwaarden zoals ondersteuningsniveau, routeprofiel, enz.)
- „**Afstand totaal**”: indicatie van de totaal met de eBike afgelegde afstand (niet resetbaar)
- „**NuVinci Trapfreq./Versnelling**”: Dit menu-item wordt alleen weergegeven bij een automatische NuVinci HSync-transmissie.
  - Als u de knop „**i**” langer dan 1 seconden ingedrukt houdt, kunt u vanuit elk menu-item het informatiemenu van de NuVinci-menu opvragen.
  - Als u van de modus „**NuVinci Trapfreq.**” wilt overschakelen naar de modus „**NuVinci Versnelling**”, drukt u 1 seconde lang op de knop „**i**”.

Als u van de modus „**NuVinci Versnelling**” wilt overschakelen naar de modus „**NuVinci Trapfreq.**”, volstaat het om korte op de knop „**i**” te drukken. De standaardinstelling is „**NuVinci Trapfreq.**”.



- „**Versnelling**”: Dit menu-item wordt alleen weergegeven bij een **Shimano-Di2**-naafschakeling. Op het display wordt de huidige versnelling van de schakeling weergegeven. Elke keer dat u van versnelling wisselt, wordt de nieuwe versnelling kortstondig op het display weergegeven.
- „**Autom. versn. keuze**”: Dit menu-item wordt alleen weergegeven bij een automatische **SRAM**-transmissie.



Als u de knop „**i**” langer dan 1 seconde ingedrukt houdt, kunt u wisselen tussen de automatische modus „**Autom. versn. keuze**” en de handmatige modus „**Versnelling**”. Als u in de handmatige modus in de eerste versnelling rijdt, kunt u ook met een druk op de knop „**-**” **12** de modus „**Autom. versn. keuze**” activeren. Als u nogmaals op de knop „**-**” **12** drukt, schakelt u weer terug naar de handmatige modus. Het is ook mogelijk om over te schakelen naar de handmatige modus met een druk op de knop „**+**” **13**.

- „**Afstand**”: sinds de laatste reset afgelegde afstand
- Druk voor het **wisselen in de indicatiefunctie** op de toets „**i**” **1** aan de boordcomputer of op de toets „**i**” **11** aan de bedieningseenheid tot de gewenste functie weergegeven wordt.
- Voor een **reset** van „**Afstand**”, „**Rijtijd**” en „**Gemiddelde**” gaat u naar een van deze drie functies en drukt u vervolgens zo lang op de toets „**RESET**” **6** tot de indicatie op nul wordt gezet. Daarmee heeft ook een reset plaatsgevonden van de waarden van de beide andere functies.
- Voor een **reset** van „**Maximum**” gaat u naar deze functie en drukt u vervolgens zo lang op de toets „**RESET**” **6** tot de indicatie op nul wordt gezet.
- Voor de **reset** van „**Bereik**” gaat u naar deze functie en drukt u dan op de toets „**RESET**” **6** tot de indicatie op de waarde van de fabrieksinstelling teruggezet is.
- Wort de boordcomputer uit de houder **4** genomen, dan blijven alle waarden van de functies opgeslagen en kunnen deze verder weergegeven worden.

### Basisinstellingen weergeven en aanpassen

Indicaties en wijzigingen van de basisinstellingen zijn mogelijk onafhankelijk van het feit of de boordcomputer in de houder **4** geplaatst is of niet. Een aantal instellingen zijn alleen zichtbaar en wijzigbaar als de bedieningscomputer wordt gebruikt. Afhankelijk van de uitvoering van uw eBike ontbreken er mogelijk enkele menu-items.

Als u naar het menu Basisinstellingen wilt gaan, drukt u tegelijkertijd zo lang op de toets „**RESET**” **6** en de toets „**i**” **1** tot in de tekstindicatie **d**, „**Configuratie**” verschijnt.

Druk voor het **wisselen tussen de basisinstellingen** op de toets „**i**” **1** aan de boordcomputer tot de gewenste basisinstelling weergegeven wordt. Is de boordcomputer in de houder **4** geplaatst, dan kunt u ook de toets „**i**” **11** aan de bedieningseenheid indrukken.

Om de **basisinstellingen te wijzigen**, drukt u voor het verminderen of bladeren naar onderen op de aan-/uittoets **5** naast de indicatie „**-**” of voor het verhogen of bladeren naar boven op de toets verlichting **2** naast de indicatie „**+**”. Is de boordcomputer in de houder **4** geplaatst, dan is de wijziging ook met de toetsen „**-**” **12** resp. „**+**” **13** aan de bedieningseenheid mogelijk.

Om de functie te verlaten en de gewijzigde instelling op te slaan, drukt u op de toets „**RESET**” **6** gedurende 3 s.

U kunt kiezen uit de volgende basisinstellingen:

- „**- Tijd +**”: U kunt de actuele tijd instellen. Als u de insteltoetsen langer indrukt, verandert de tijdsaanduiding sneller.
- „**- Wielomtrek +**”: U kunt deze door de fabrikant ingestelde waarde met  $\pm 5\%$  veranderen. Dit menu-item wordt alleen weergegeven als de boordcomputer zich in de houder bevindt.
- „**- Nederlands +**”: U kunt de taal van de teksten wijzigen. U kunt kiezen uit Nederlands, Deens, Duits, Engels, Frans, Spaans, Italiaans, Portugees en Zweeds.
- „**Eenheid km/mi +**”: U kunt snelheid en afstand in kilometers of mijlen laten weergeven.
- „**- Tijdformaat +**”: U kunt de tijd in de 12-uur- of 24-uur-indeling laten weergeven.
- „**- Schakel tip Aan/Uit +**”: U kunt de indicatie van het schakeladvies in- of uitschakelen.
- „**Gebruiksduur totaal**”: Weergave van de totale tijdsduur waarmee met de eBike is gereden (kan niet gewijzigd worden).
- „**Versnell. calibr.**” (alleen **NuVinci H|Sync**): hier kunt u een kalibratie van de traploze versnelling uitvoeren. Bevestig de kalibratie door op de toets „**Fietsverlichting**” te drukken. Volg daarna de aanwijzingen. Ook tijdens het rijden kan bij een fout een kalibratie vereist worden. Bevestig ook hier de kalibratie door het indrukken van de toets „**Fietsverlichting**” en volg de aanwijzingen op het display. Dit menu-item wordt alleen weergegeven als de boordcomputer zich in de houder bevindt.

- „**- Startversnelling +**”: Dit is de startversnelling die bij de SRAM DD3 Pulse en Shimano Di2 kan worden ingesteld. In de stand „**-**” wordt de automatische terugschakelfunctie gedeactiveerd. Dit menu-item wordt alleen weergegeven voor de SRAM DD3 Pulse en Shimano Di2. Dit menu-item wordt alleen weergegeven als de boordcomputer zich in de houder bevindt.
- „**Displ. vx.x.x.x**”: Dit is de softwareversie van het display.
- „**DU vx.x.x.x**”: Dit is de softwareversie van de aandrijf-eenheid. Dit menu-item wordt alleen weergegeven als de boordcomputer zich in de houder bevindt.
- „**DU # xxxxxxxx**”: Dit is het serienummer van de aandrijf-eenheid. Dit menu-item wordt alleen weergegeven als de boordcomputer zich in de houder bevindt.
- „**Service MM/JJJJ**”: Dit menu-item wordt weergegeven als de fietsfabrikant een vaste servicetermijn heeft bepaald.
- „**Serv. xx km/mi**”: Dit menu-item wordt weergegeven na het bereiken van een bepaalde rijafstand waarvoor de fietsfabrikant een servicetermijn heeft bepaald.
- „**Bat. vx.x.x.x**”: Dit is de softwareversie van de accu. Dit menu-item wordt alleen weergegeven als de boordcomputer zich in de houder bevindt.

- „**Gear vx.x.x.x**”: dit is de softwareversie van de automatische versnelling. Dit menu-item wordt alleen weergegeven als de boordcomputer zich in de houder bevindt. Dit menu-item wordt alleen weergegeven bij een automatische transmissie.

### Indicatie foutcode

De componenten van het eBike-systeem worden voortdurend automatisch gecontroleerd. Als een fout wordt vastgesteld, verschijnt de desbetreffende foutcode in de tekstindicatie **d**.

Druk op een willekeurige toets aan de boordcomputer **3** of aan de bedieningseenheid **10** om naar de standaardindicatie terug te keren.

Afhankelijk van de aard van de fout wordt de aandrijving indien nodig automatisch uitgeschakeld. Verder rijden zonder ondersteuning door de aandrijving is echter altijd mogelijk. Laat de eBike controleren voordat u er opnieuw mee gaat rijden.

► **Laat alle controles en reparaties uitsluitend door een geautoriseerde fietsenhandelaar uitvoeren.**

Code	Oorzaak	Oplossing
410	Een of meerdere toetsen van de boordcomputer zijn geblokkeerd.	Controleer of er toetsen zijn vastgeklemd, bijv. door binnengedrongen vuil. Reinig de toetsen indien nodig.
414	Verbindingsprobleem van bedieningseenheid	Aansluitingen en verbindingen laten controleren
418	Een of meer toetsen van de bedieningseenheid zijn geblokkeerd.	Controleer of er toetsen zijn vastgeklemd, bijv. door binnengedrongen vuil. Reinig de toetsen indien nodig.
422	Verbindingsprobleem van aandrijf-eenheid	Aansluitingen en verbindingen laten controleren
423	Verbindingsprobleem van de eBike-accu	Aansluitingen en verbindingen laten controleren
424	Communicatiefout van de componenten onderling	Aansluitingen en verbindingen laten controleren
426	Interne tijdoverschrijdingsfout	Start het systeem opnieuw. Als het probleem blijft bestaan, neem dan contact op met uw Bosch eBike-dealer. Het is in deze fouttoestand niet mogelijk om de omtrek van de banden weer te geven of aan te passen in het menu met basisinstellingen.
430	Interne accu van de boordcomputer leeg	Boordcomputer opladen (in de houder of via USB-aansluiting)
431	Softwareversiefout	Start het systeem opnieuw. Als het probleem blijft bestaan, neem dan contact op met uw Bosch eBike-dealer.
440	Interne fout van aandrijf-eenheid	Start het systeem opnieuw. Als het probleem blijft bestaan, neem dan contact op met uw Bosch eBike-dealer.
450	Interne SW-fout	Start het systeem opnieuw. Als het probleem blijft bestaan, neem dan contact op met uw Bosch eBike-dealer.
490	Interne fout van de boordcomputer	Boordcomputer laten controleren
500	Interne fout van aandrijf-eenheid	Start het systeem opnieuw. Als het probleem blijft bestaan, neem dan contact op met uw Bosch eBike-dealer.



Code	Oorzaak	Oplossing
502	Fout in de fietsverlichting	Controleer het licht en de bijbehorende bekabeling. Start het systeem opnieuw. Als het probleem blijft bestaan, neem dan contact op met uw Bosch eBike-dealer.
503	Fout van snelheidssensor	Start het systeem opnieuw. Als het probleem blijft bestaan, neem dan contact op met uw Bosch eBike-dealer.
510	Interne sensorfout	Start het systeem opnieuw. Als het probleem blijft bestaan, neem dan contact op met uw Bosch eBike-dealer.
511	Interne fout van aandrijfleenheid	Start het systeem opnieuw. Als het probleem blijft bestaan, neem dan contact op met uw Bosch eBike-dealer.
530	Accufout	Schakel de eBike uit, verwijder de eBike-accu en plaats de eBike-accu er opnieuw in. Start het systeem opnieuw. Als het probleem blijft bestaan, neem dan contact op met uw Bosch eBike-dealer.
531	Configuratiefout	Start het systeem opnieuw. Als het probleem blijft bestaan, neem dan contact op met uw Bosch eBike-dealer.
540	Temperatuurfout	De eBike bevindt zich buiten het toegestane temperatuurbereik. Schakel het eBike-systeem uit om de aandrijfleenheid tot het toegestane temperatuurbereik te laten afkoelen of opwarmen. Start het systeem opnieuw. Als het probleem blijft bestaan, neem dan contact op met uw Bosch eBike-dealer.
550	Een niet toegestane gebruiker werd herkend.	Verwijder de gebruiker. Start het systeem opnieuw. Als het probleem blijft bestaan, neem dan contact op met uw Bosch eBike-dealer.
580	Softwareversiefout	Start het systeem opnieuw. Als het probleem blijft bestaan, neem dan contact op met uw Bosch eBike-dealer.
591	Authenticatiefout	Schakel het eBike-systeem uit. Verwijder de accu en plaats hem er opnieuw in. Start het systeem opnieuw. Als het probleem blijft bestaan, neem dan contact op met uw Bosch eBike-dealer.
592	Incompatibel component	Compatibel display plaatsen. Als het probleem blijft bestaan, neem dan contact op met uw Bosch eBike-dealer.
593	Configuratiefout	Start het systeem opnieuw. Als het probleem blijft bestaan, neem dan contact op met uw Bosch eBike-dealer.
595, 596	Communicatiefout	Controleer de bekabeling naar de versnelling en start het systeem opnieuw. Als het probleem blijft bestaan, neem dan contact op met uw Bosch eBike-dealer.
602	Interne accufout tijdens het laden	Scheid het laadapparaat van de accu. Start het eBike-systeem opnieuw. Sluit het laadapparaat op de accu aan. Als het probleem blijft bestaan, neem dan contact op met uw Bosch eBike-dealer.
602	Interne accufout	Start het systeem opnieuw. Als het probleem blijft bestaan, neem dan contact op met uw Bosch eBike-dealer.
603	Interne accufout	Start het systeem opnieuw. Als het probleem blijft bestaan, neem dan contact op met uw Bosch eBike-dealer.
605	Accutemperatuurfout	De eBike bevindt zich buiten het toegestane temperatuurbereik. Schakel het eBike-systeem uit om de aandrijfleenheid tot het toegestane temperatuurbereik te laten afkoelen of opwarmen. Start het systeem opnieuw. Als het probleem blijft bestaan, neem dan contact op met uw Bosch eBike-dealer.
605	Accutemperatuurfout tijdens het laden	Scheid het laadapparaat van de accu. Laat de accu afkoelen. Als het probleem blijft bestaan, neem dan contact op met uw Bosch eBike-dealer.
606	Externe accufout	Controleer de bekabeling. Start het systeem opnieuw. Als het probleem blijft bestaan, neem dan contact op met uw Bosch eBike-dealer.

Code	Oorzaak	Oplossing
610	Accuspanningsfout	Start het systeem opnieuw. Als het probleem blijft bestaan, neem dan contact op met uw Bosch eBike-dealer.
620	Fout laadapparaat	Vervang het laadapparaat. Neem contact op met uw Bosch eBike-dealer.
640	Interne accufout	Start het systeem opnieuw. Als het probleem blijft bestaan, neem dan contact op met uw Bosch eBike-dealer.
655	Meervoudige accufout	Schakel het eBike-systeem uit. Verwijder de accu en plaats hem er opnieuw in. Start het systeem opnieuw. Als het probleem blijft bestaan, neem dan contact op met uw Bosch eBike-dealer.
656	Softwareversiefout	Neem contact op met uw Bosch eBike-dealer zodat hij de SW-update uitvoert.
7xx	Versnellingsfout	Gelieve de gebruiksaanwijzing van de fabrikant van de versnelling in acht te nemen.
Geen indicatie	Interne fout van de boordcomputer	Herstart uw eBike-systeem door het uit- en opnieuw inschakelen.

### Energievoorziening van extern apparaten via USB-aansluiting

Met de USB-aansluiting kunnen de meeste apparaten, die via USB-aansluiting van stroom worden voorzien (bijvoorbeeld diverse mobiele telefoons), gebruikt en opgeladen worden.

Voorwaarde voor het laden is dat de boordcomputer en een voldoende geladen accu in de eBike geplaatst zijn.

Open het beschermkapje **8** van de USB-aansluiting op de boordcomputer. Verbind de USB-aansluiting van het externe apparaat met de USB-laadkabel Micro A – Micro B (verkrijgbaar via uw Bosch eBike-dealer) met de USB-aansluiting **7** op de boordcomputer.

Na ont koppeling moet de USB-aansluiting met behulp van het beschermkapje **8** zorgvuldig worden gesloten.

► **Een USB-verbinding is geen waterdichte koppeling. Bij het fietsen in de regel mag er geen extern apparaat aangesloten zijn en moet de USB-aansluiting **8** volledig zijn afgedekt door het beschermkapje.**

### Aanwijzingen voor het rijden met het eBike-systeem

#### Wanneer werkt de eBike-aandrijving?

De eBike-aandrijving ondersteunt u tijdens het rijden zolang u op de pedalen trapt. Als u niet op de pedalen trapt, vindt geen ondersteuning plaats. Het motorvermogen is altijd afhankelijk van de kracht die u tijdens het trappen uitoefent.

Als u weinig kracht uitoefent, is de ondersteuning geringer dan wanneer u veel kracht uitoefent. Dat geldt onafhankelijk van het ondersteuningsniveau.

De eBike-aandrijving wordt automatisch uitgeschakeld bij snelheden boven 25 km per uur. Als de snelheid onder 25 km per uur daalt, staat de aandrijving automatisch weer ter beschikking.

Een uitzondering geldt voor de functie duwhulp, waarbij de eBike zonder op de pedalen te trappen met geringe snelheid geduwd kan worden. Bij het gebruik van de duwhulp kunnen de pedalen meedraaien.

U kunt met de eBike altijd ook zonder ondersteuning net als met een normale fiets rijden, als u het eBike-systeem uitschakelt of het ondersteuningsniveau op „**OFF**” instelt. Hetzelfde geldt als de accu leeg is.

#### Samenspel van eBike-systeem en versnellingen

Ook met de eBike-aandrijving kunt u de versnellingen net als bij een normale fiets gebruiken (zie daarvoor de gebruiksaanwijzing van uw eBike).

Onafhankelijk van de aard van de versnelling is het raadzaam om tijdens het schakelen het trappen kort te onderbreken. Daardoor wordt het schakelen vergemakkelijkt en de slijtage van de aandrijflijn beperkt.

Door de keuze van de juiste versnelling kunt u bij gelijke krachtsinspanning de snelheid en het bereik vergroten.

Volg daarom de schakeltips die u door de indicaties **g** en **h** op uw display gegeven worden. Wordt de indicatie **g** weergegeven, dan moet u in een hogere versnelling met lagere trapfrequentie schakelen. Wordt de indicatie **h** weergegeven, dan moet u een lagere versnelling met hogere trapfrequentie kiezen.

#### Eerste ervaringen opdoen

Geadviseerd wordt om de eerste ervaringen met de eBike op te doen op een weg zonder druk verkeer.

Probeer verschillende ondersteuningsniveaus uit. Zodra u zich zeker voelt, kunt u met de eBike net als met elke andere fiets aan het verkeer deelnemen.

Test het bereik van uw eBike onder verschillende omstandigheden voordat u een langere tocht plant die meer van u eist.

## Invloeden op het bereik

Het bereik wordt door vele factoren beïnvloedt, zoals:

- ondersteuningsniveau,
- schakelgedrag,
- bandentype en bandendruk,
- ouderdom en onderhoudstoestand van de accu,
- profiel (hellingen) en aard (wegverharding) van de route,
- tegenwind en omgevingstemperatuur,
- gewicht van eBike, fietser en bagage.

Daarom is het niet mogelijk om de reikwijdte voor het begin van een rit en tijdens een rit exact te bepalen. Algemeen geldt echter:

- Bij **gelijk** motorvermogen van eBike-aandrijving: hoe minder kracht u hoeft te benutten om een bepaalde snelheid te bereiken (bijv. door optimaal gebruik van de versnellingen), des te minder energie de eBike-aandrijving zal verbruiken en des te groter het bereik van een acculading zal zijn.
- Hoe **hoger** het ondersteuningsniveau bij verder gelijke omstandigheden wordt gekozen, des te geringer het bereik.

## Vorzorging en onderhoud van de eBike

Neem de gebruiks- en opslagtemperaturen van de eBike-componenten in acht. Bescherm de aandrijf-eenheid, boordcomputer en accu tegen extreme temperaturen (bijv. door intensieve zonnestraling zonder gelijktijdige ventilatie). De componenten (vooral de accu) kunnen door extreme temperaturen beschadigd worden.

## Onderhoud en service

### Onderhoud en reiniging

Houd alle componenten van de eBike schoon, in het bijzonder de contacten van de accu en de bijbehorende houder. Reinig deze voorzichtig met een zachte, vochtige doek.

Geen van de componenten, ook de aandrijf-eenheid niet, mogen in water worden ondergedompeld of met een hogedrukreiniger worden gereinigd.

Laat uw eBike met regelmatige intervallen aan een technische controle onderwerpen. Als de servicetermijn dreigt te vervallen, zult u daarvan bij het inschakelen van de boordcomputer 4 seconden lang op de hoogte worden gesteld met de tekstweergave **d** met „ Service”. De fietsfabrikant kan de servicetermijn baseren op een bepaalde rijafstand en/of periode.

Neem voor service of reparaties aan de eBike contact op met een erkende rijwielhandel.

### Klantenservice en gebruiksaanwijzingen

Neem bij alle vragen over het eBike-systeem en zijn componenten contact op met een erkende rijwielhandel.

Contactgegevens van de erkende rijwielhandel vindt u op de internetpagina [www.bosch-ebike.com](http://www.bosch-ebike.com)

## Vervoer

▶ **Als u uw eBike met uw auto transporteert, bijvoorbeeld op een imperiaal, moet u de boordcomputer en de accu van de eBike loskoppelen en apart bewaren om beschadiging te voorkomen.**


De accu's vallen onder de vereisten van het recht i. v. m. gevaarlijke goederen. Onbeschadigde accu's kunnen door de privégebruiker zonder verdere verplichtingen over de weg getransporteerd worden.

Bij het transport door professionele gebruikers of bij het transport door derden (bijv. luchttransport of transportbedrijf) moeten specifieke vereisten aan verpakking en aanduiding in acht genomen worden (bijv. voorschriften van de ADR). Indien nodig kan bij de voorbereiding van het verzendstuk het advies van een expert voor gevaarlijke goederen ingewonnen worden.

Verstuur de accu's alleen als de behuizing onbeschadigd is. Kleef open contacten af en verpak de accu zodanig dat hij niet beweegt in de verpakking. Wijs uw pakketdienst erop dat het om een gevaarlijk product gaat. Neem ook eventuele bijkomende nationale voorschriften in acht.

Neem bij alle vragen over het vervoer van de accu's contact op met een erkende rijwielhandel. Bij de rijwielhandel kunt u ook een geschikte transportverpakking bestellen.

## Afvalverwijdering

 Aandrijf-eenheid, boordcomputer incl. bedienings-eenheid, accu, snelheidssensor, toebehoren en verpakkingen moeten op een milieuvriendelijke manier afgevoerd worden.

Gooi een eBike of componenten daarvan niet bij het huisvuil!

### Alleen voor landen van de EU:

 Volgens de Europese richtlijn 2012/19/EU moeten niet meer bruikbare elektrische apparaten en volgens de Europese richtlijn 2006/66/EG moeten defecte of lege accu's en batterijen apart worden ingezameld en op een voor het milieu verantwoorde wijze worden gerecycled.

De in de boordcomputer geïntegreerde accu mag alleen uitgenomen worden om af te voeren. Door het openen van de behuizingsschakelaar kan de boordcomputer vernietigd worden.

Gelieve niet meer bruikbare accu's en boordcomputers bij een geautoriseerde fietsenhandelaar af te geven.



### Li-ion:

Lees de aanwijzingen in het gedeelte „Vervoer”, pagina Nederlands – 10 en neem deze in acht.

Wijzigingen voorbehouden.

# Lithiumionaccu PowerPack

## Veiligheidsvoorschriften



### Lees alle veiligheidsvoorschriften en aanwijzingen.

Als de veiligheidsvoorschriften en aanwijzingen niet in acht worden genomen, kan dit een elektrische schok, brand en/of ernstig letsel tot gevolg hebben.

### Bewaar alle veiligheidsvoorschriften en aanwijzingen voor toekomstig gebruik.

Het in deze gebruiksaanwijzing gebruikte begrip „accu” heeft zowel betrekking op standaardaccu's (accu's bevestigd aan het fietsframe) als op bagagedrageraccu's (accu bevestigd in de bagagedrager) tenzij het type uitdrukkelijk genoemd wordt.

▶ **Haal de accu uit de eBike voor u werkzaamheden (bijv. inspectie, reparatie, montage, onderhoud, werkzaamheden aan de ketting etc.) aan de eBike uitvoert, deze met de auto of het vliegtuig transporteert of bewaart.** Bij het per ongeluk activeren van het eBike-systeem bestaat er verwondingsgevaar.

▶ **Open de accu niet.** Er bestaat gevaar voor kortsluiting. Als de accu geopend wordt, vervalt elke aanspraak op garantie.



▶ **Bescherm de accu tegen hitte (bijv. ook voor aanhoudende bestraling door de zon), vuur en onderdompelen in water. Bewaar of gebruik de accu niet in de buurt van hete of brandbare voorwerpen.** Er bestaat explosiegevaar.

▶ **V voorkom aanraking van de niet-gebruikte accu met paperclips, munten, sleutels, spijkers, schroeven en andere kleine metalen voorwerpen die overbrugging van de contacten kunnen veroorzaken.** Kortsluiting tussen de accucontacten kan brandwonden of brand tot gevolg hebben. Bij in dit verband ontstane schade door kortsluiting vervalt elke aanspraak op garantie door Bosch.

▶ **Bij verkeerd gebruik kan vloeistof uit de accu lekken. Voorkom contact daarmee. Bij onvoorziene contact met water afspoelen. Als de vloeistof in de ogen komt, dient u bovendien een arts te raadplegen.** Gelekte accuvloeistof kan tot huidirritaties en brandwonden leiden.

▶ **Accu's mogen niet aan mechanische stoten blootgesteld worden.** Het gevaar bestaat dat de accu beschadigd wordt.

▶ **Bij beschadiging of verkeerd gebruik van de accu kunnen dampen optreden. Zorg voor aanvoer van frisse lucht en ga bij klachten naar een arts.** De dampen kunnen de luchtwegen irriteren.

▶ **Laad de accu alleen met originele Bosch-oplaadapparaten op.** Bij gebruik van niet-originele Bosch-oplaadapparaten kan brandgevaar niet worden uitgesloten.

▶ **Gebruik de accu alleen in combinatie met een eBike met origineel Bosch eBike-aandrijfsysteem.** Alleen zo wordt de accu tegen gevaarlijke overbelasting beschermd.

▶ **Gebruik alleen originele Bosch accu's die door de fabrikant voor uw eBike zijn toegestaan.** Het gebruik van andere accu's kan tot letsel en brandgevaar leiden. Bij gebruik van andere accu's wordt door Bosch geen aansprakelijkheid aanvaard en geen garantie geboden.

▶ **Lees de veiligheidsvoorschriften en aanwijzingen in de gebruiksaanwijzing van laadapparaat en aandrijf-eenheid/boordcomputer alsook in de gebruiksaanwijzing van uw eBike en neem deze voorschriften en aanwijzingen in acht.**

▶ **Houd de accu uit de buurt van kinderen.**

## Product- en vermogensbeschrijving

### Afgebeelde componenten (zie pagina 4 – 5)

De componenten zijn genummerd zoals op de pagina's met afbeeldingen.

Alle afbeeldingen van fietsonderdelen behalve de accu's en hun houders zijn schematisch en kunnen afwijken van de onderdelen van uw eBike.

**A1** Houder van bagagedrageraccu

**A2** Bagagedrageraccu

**A3** Bedrijfs- en oplaadindicatie

**A4** Aan/uit-toets

**A5** Sleutel van accuslot

**A6** Accuslot

**A7** Bovenste houder van standaardaccu

**A8** Standaardaccu

**A9** Onderste houder van standaardaccu

**C1** Oplaadapparaat

**C6** Contactbus voor oplaadstekker

**C7** Afscherming oplaadaansluiting

## Technische gegevens

Lithiumionaccu		PowerPack 300	PowerPack 400	PowerPack 500
Productnummer				
– Standaardaccu		0 275 007 509 0 275 007 511	0 275 007 510 0 275 007 512	0 275 007 529 0 275 007 530
– Bagagedrageraccu		0 275 007 513	0 275 007 514 0 275 007 522	0 275 007 531 0 275 007 532
Nominale spanning	V=	36	36	36
Nominale capaciteit	Ah	8,2	11	13,4
Energie	Wh	300	400	500
Bedrijfstemperatuur	°C	–10...+40	–10...+40	–10...+40
Bewaartemperatuur	°C	–10...+60	–10...+60	–10...+60
Toegestaan oplaadtemperatuurbereik	°C	0...+40	0...+40	0...+40
Gewicht, ca.	kg	2,0/2,4	2,5/2,6	2,6/2,7
Beschermingsklasse		IP 54 (stof- en spatwater- bescherming)	IP 54 (stof- en spatwater- bescherming)	IP 54 (stof- en spatwater- bescherming)

## Montage

► **Plaats de accu alleen op een schone ondergrond.** Voor kom in het bijzonder het vuil worden van de oplaadaansluiting en de contacten, bijv. door zand of aarde.

### Accu voor het eerste gebruik controleren

Controleer de accu voordat u deze voor de eerste keer oplaadt of met uw eBike gebruikt.

Druk daarvoor op de aan-uit-toets **A4** voor het inschakelen van de accu. Als er geen led van de oplaadindicatie **A3** brandt, is de accu mogelijk beschadigd.

Als er minstens een led brandt, maar niet alle leds van de oplaadindicatie **A3** branden, dient u de accu voor het eerste gebruik volledig op te laden.

► **Laad een beschadigde accu niet op en gebruik deze niet.** Neem contact op met een erkende rijwielhandel.

### Accu opladen

► **Gebruik alleen het met uw eBike meegeleverde originele Bosch-oplaadapparaat of een origineel Bosch-oplaadapparaat van hetzelfde type.** Alleen dit oplaadapparaat is afgestemd op de bij de eBike gebruikte lithiumionaccu.

**Opmerking:** De accu wordt gedeeltelijk opgeladen geleverd. Om de volledige capaciteit van de accu te verkrijgen, laadt u voor het eerste gebruik de accu volledig met het oplaadapparaat op.

Lees voor het opladen van de accu de gebruiksaanwijzing van het oplaadapparaat en neem de voorschriften in acht.

De accu kan altijd afzonderlijk of aan de fiets opgeladen worden zonder de levensduur te verkorten. Een onderbreking van de laadbewerking beschadigt de accu niet.

De accu is voorzien van een temperatuurbewaking die ervoor zorgt dat de accu alleen in het temperatuurbereik tussen 0 °C en 40 °C kan worden opgeladen.



Bevindt de accu zich buiten het oplaadtemperatuurbereik, knippen drie leds van de oplaadindicatie **A3**. Maak de accu los van het oplaadapparaat en laat deze op temperatuur komen.

Sluit de accu pas weer aan op het oplaadapparaat als deze de toegestane oplaadtemperatuur heeft bereikt.

### Oplaadindicatie

De vijf groene leds van de oplaadindicatie **A3** geven de oplaadtoestand van de accu aan als de accu ingeschakeld is. Daarbij komt elke led overeen met ca. 20 % van de capaciteit. Als de accu volledig is opgeladen, branden alle vijf leds.

De laadtoestand van de ingestelde accu wordt bovendien op het display van de boordcomputer weergegeven. Lees en houd u aan de gebruiksaanwijzing van aandrijfseenheid en boordcomputer.

Ligt de capaciteit van de accu onder 5 %, dan gaan alle LED's van de laadindicatie **A3** aan de accu uit, er is echter nog een weergavefunctie van de boordcomputer.

## Accu plaatsen en uitnemen (zie afbeeldingen C – D)

► **Schakel de accu altijd uit als u deze in de houder plaatst of uit de houder neemt.**

Om de accu te kunnen plaatsen, moet de sleutel **A5** in het slot **A6** steken en het slot moet geopend zijn.

Voor het **plaatsen van de standaardaccu A8** plaatst u deze met de contacten op de onderste houder **A9** aan de eBike (de accu kan tot 7° naar het frame gekanteld zijn). Kantel deze tot aan de aanslag in de bovenste houder **A7**.

Voor het **plaatsen van de bagagedrageraccu A2** duwt u deze met de contacten naar voren in de houder **A1** in de bagagedrager tot de accu vastklikt.

Controleer of de accu stevig vast zit. Sluit de accu altijd met het slot **A6** af. Anders kan het slot opengaan en kan de accu uit de houder vallen.

Trek de sleutel **A5** na het afsluiten altijd uit het slot **A6**. Daarmee voorkomt u dat de sleutel eruit valt of de accu van een geparkeerde eBike door anderen wordt meegenomen.

Voor het **uitnemen van de standaardaccu A8** schakelt u deze uit en opent u het slot met de sleutel **A5**. Kantel de accu uit de bovenste houder **A7** en trek deze uit de onderste houder **A9**.

Voor het **verwijderen van de bagagedrageraccu A2** schakelt u deze uit en opent u het slot met de sleutel **A5**. Trek de accu uit de houder **A1**.

## Gebruik

### Ingebruikneming

► **Gebruik alleen originele Bosch accu's die door de fabrikant voor uw eBike zijn toegestaan.** Het gebruik van andere accu's kan tot letsel en brandgevaar leiden. Bij gebruik van andere accu's wordt door Bosch geen aansprakelijkheid aanvaard en geen garantie geboden.

### In- en uitschakelen

Het inschakelen van de accu is een van de mogelijkheden om het eBike-systeem in te schakelen. Lees en houd u aan de gebruiksaanwijzing van aandrijfseenheid en boordcomputer.

Controleer voor het inschakelen van de accu of het eBike-systeem dat het slot **A6** afgesloten is.

Als u de accu wilt **inschakelen**, drukt u op de aan-uit-toets **A4**. De leds van de indicatie **A3** gaan branden en geven tegelijkertijd de oplaadtoestand aan.

**Opmerking:** Ligt de capaciteit van de accu onder 5 %, dan brandt aan de accu geen LED van de laadindicatie **A3**. Alleen aan de boordcomputer is te herkennen of het eBike-systeem ingeschakeld is.

Als u de accu wilt **uitschakelen**, drukt u opnieuw op de aan-uit-toets **A4**. De leds van de indicatie **A3** gaan uit. Het eBike-systeem wordt daarmee eveneens uitgeschakeld.

Wordt ongeveer 10 minuten lang geen vermogen van de eBike-aandrijving opgeroepen (bijv. omdat de eBike stilstaat) en is er geen toets aan boordcomputer of bedieningseenheid van de eBike ingedrukt, schakelen het eBike-systeem en hiermee ook de accu om energiespaarredenen automatisch uit.

De accu is door „Electronic Cell Protection (ECP)” beschermd tegen overmatig ontladen, overmatig opladen, oververhitting en kortsluiting. Bij gevaar wordt de accu door een veiligheidschakeling automatisch uitgeschakeld.



Wordt een defect van de accu herkend, knippen twee leds van de oplaadindicatie **A3**. Neem in dit geval contact op met een erkende rijwielhandel.

## Aanwijzingen voor de optimale omgang met de accu

De levensduur van de accu kan worden verlengd als deze goed wordt behandeld en met name bij de juiste temperaturen wordt bewaard.

Met toenemende ouderdom zal de capaciteit van de accu echter ook bij goede verzorging afnemen.

Een duidelijk kortere gebruiksduur na het opladen geeft aan dat de accu versleten is. U kunt de accu vervangen.

### Accu voor en tijdens het bewaren opladen

Laad de accu op tot ongeveer 60 % (3 tot 4 leds van de oplaadindicatie **A3** branden) voordat u deze voor lange tijd opbergt.

Controleer de oplaadtoestand na 6 maanden. Als er nog maar één led van de oplaadindicatie **A3** brandt, dient u de accu weer tot ca 60 % op te laden.

**Opmerking:** Als de accu lange tijd in lege toestand wordt bewaard, kan deze ondanks de geringe zelfontlading worden beschadigd en kan de opslagcapaciteit sterk worden vermindert.

Het is niet aan te raden de accu langdurig aan het oplaadapparaat aangesloten te laten.

## Bewaarmstandigheden

Bewaar de accu bij voorkeur op een droge en goed geventileerde plaats. Bescherm deze tegen vocht en water. Bij ongunstige weersomstandigheden is het bijv. aan te raden om de accu van de eBike te nemen en tot het volgende gebruik in een gesloten ruimte te bewaren.

De accu kan bij temperaturen van – 10 °C tot +60 °C worden bewaard. Voor een lange levensduur is echter bewaren bij een temperatuur van ca. 20 °C gunstig.

Let erop dat de maximale bewaar temperatuur niet wordt overschreden. Laat de accu bijv. in de zomer niet in de auto liggen en bewaar deze niet in fel zonlicht.

Er wordt aangeraden om de accu niet aan de fiets te bewaren.

## Onderhoud en service

### Onderhoud en reiniging

Houd de accu schoon. Reinig deze voorzichtig met een vochtige, zachte doek.

- **De accu mag niet onder water gedompeld of met een waterstraal gereinigd worden.**

Als de accu niet meer werkt, dient u contact op te nemen met een erkende rijwielhandel.

### Klantenservice en gebruiksaanwijzingen

Neem bij alle vragen over het vervoer van de accu's contact op met een erkende rijwielhandel.

- **Noteer fabrikant en nummer van de sleutel A5.** Neem bij verlies van de sleutels contact op met een erkende rijwielhandel. Vermeld daarbij fabrikant en nummers van de sleutels.

Contactgegevens van de erkende rijwielhandel vindt u op de internetpagina [www.bosch-ebike.com](http://www.bosch-ebike.com)

## Vervoer

De accu's vallen onder de vereisten van het recht i. v. m. gevaarlijke goederen. Onbeschadigde accu's kunnen door de privégebruiker zonder verdere verplichtingen over de weg getransporteerd worden.

Bij het transport door professionele gebruikers of bij het transport door derden (bijv. luchttransport of transportbedrijf) moeten specifieke vereisten aan verpakking en aanduiding in acht genomen worden (bijv. voorschriften van de ADR). Indien nodig kan bij de voorbereiding van het verzendstuk het advies van een expert voor gevaarlijke goederen ingewonnen worden.

Verstuur de accu's alleen als de behuizing onbeschadigd is. Kleef open contacten af en verpak de accu zodanig dat hij niet beweegt in de verpakking. Wijs uw pakketdienst erop dat het om een gevaarlijk product gaat. Neem ook eventuele bijkomende nationale voorschriften in acht.

Neem bij alle vragen over het vervoer van de accu's contact op met een erkende rijwielhandel. Bij de rijwielhandel kunt u ook een geschikte transportverpakking bestellen.

### Afvalverwijdering



Accu's, toebehoren en verpakkingen dienen op een voor het milieu verantwoorde manier te worden hergebruikt.

Gooi de accu's niet bij het huisvuil.

### Alleen voor landen van de EU:



Volgens de Europese richtlijn 2012/19/EU moeten niet meer bruikbare elektrische apparaten en volgens de Europese richtlijn 2006/66/EG moeten defecte of lege accu's en batterijen apart worden ingezameld en op een voor het milieu verantwoorde wijze worden gerecycled.

Geef niet meer te gebruiken accu's af bij een erkende rijwielhandel.



### Li-ion:

Lees de aanwijzingen in het gedeelte „Vervoer”, pagina Nederlands – 14 en neem deze in acht.

Wijzigingen voorbehouden.

# Oplaadapparaat Charger

## Veiligheidsvoorschriften



### Lees alle veiligheidsvoorschriften en aanwijzingen.

Als de veiligheidsvoorschriften en aanwijzingen niet in acht worden genomen, kan

dit een elektrische schok, brand en/of ernstig letsel tot gevolg hebben.

### Bewaar alle veiligheidsvoorschriften en aanwijzingen voor toekomstig gebruik.

Het in deze gebruiksaanwijzing gebruikte begrip „accu” heeft zowel betrekking op standaardaccu's (accu's bevestigd aan het fietsframe) als op bagagedrageraccu's (accu bevestigd in de bagagedrager).



**Houd het oplaadapparaat uit de buurt van regen en vocht.** Bij het binnendringen van water in een oplaadapparaat bestaat het risico van een elektrische schok.

- **Laad alleen voor eBikes toegestane Bosch-lithiumion-accu's op. De accuspanning moet bij de oplaadsparing van het oplaadapparaat passen.** Anders bestaat er brand- en explosiegevaar.

- **Houd het oplaadapparaat schoon.** Door vervuiling bestaat gevaar voor een elektrische schok.

- **Controleer voor elk gebruik oplaadapparaat, kabel en stekker. Gebruik het oplaadapparaat niet als u een beschadiging hebt vastgesteld. Open het oplaadapparaat niet zelf en laat het alleen door gekwalificeerd personeel en alleen met originele vervangingsonderdelen repareren.** Beschadigde oplaadapparaten, kabels en stekkers vergroten het risico van een elektrische schok.

- **Gebruik het oplaadapparaat niet op een gemakkelijk brandbare ondergrond (zoals papier of textiel) of in een brandbare omgeving.** Vanwege de bij het opladen optredende verwarming van het oplaadapparaat bestaat brandgevaar.

- **Wees voorzichtig als u het oplaadapparaat tijdens het opladen aanraakt. Draag werkhandschoenen.** Het oplaadapparaat kan in het bijzonder bij hoge omgevingstemperaturen zeer heet worden.

- **Bij beschadiging of verkeerd gebruik van de accu kunnen dampen optreden. Zorg voor aanvoer van frisse lucht en ga bij klachten naar een arts.** De dampen kunnen de luchtwegen irriteren.

- **Houd kinderen in het oog bij gebruik, reiniging en onderhoud.** Hierdoor wordt gegarandeerd dat kinderen niet met het oplaadapparaat spelen.
- **Kinderen en personen die op grond van hun fysieke, zintuiglijke of geestelijke vermogens, hun onervarenheid of hun gebrek aan kennis niet in staat zijn het oplaadapparaat veilig te bedienen, mogen dit oplaadapparaat niet zonder toezicht of instructie door een verantwoordelijke persoon gebruiken.** Anders bestaat het gevaar van verkeerde bediening en lichamelijk letsel.
- **Lees de veiligheidsvoorschriften en aanwijzingen in de gebruiksaanwijzingen van accu en aandrijf-eenheid/boordcomputer alsook in de gebruiksaanwijzing van uw eBike en neem deze voorschriften en aanwijzingen in acht.**
- Aan de onderkant van het oplaadapparaat bevindt zich een sticker met een informatietekst in het Engels (in de weergave op de pagina met afbeeldingen aangegeven met nummer C4) en met de volgende inhoud: UITSLUITEND gebruiken met BOSCH Lithium-Ion-accu's!

## Product- en vermogensbeschrijving

### Afgebeelde componenten (zie pagina 6 – 8)

De componenten zijn genummerd zoals op de afbeelding van het oplaadapparaat op de pagina met afbeeldingen.

- C1 Oplaadapparaat
- C2 Apparaataansluiting
- C3 Apparaatstekker
- C4 Veiligheidsvoorschriften oplaadapparaat
- C5 Oplaadstekker
- C6 Contactbus voor oplaadstekker
- C7 Afscherming oplaadaansluiting
- A2 Bagagedrageraccu
- A3 Aanduiding van werking en laadtoestand
- A4 Aan-/uittoets accu
- A8 Standaardaccu

## Technische gegevens

Oplaadapparaat		Charger
Productnummer		0 275 007 907
Nominale spanning	V~	207 – 264
Frequentie	Hz	47 – 63
Oplaadspanning accu	V=	36
Laadstroom	A	4
Oplaadtijd		
– PowerPack 300 ca.	h	2,5
– PowerPack 400 ca.	h	3,5
– PowerPack 500 ca.	h	4,5
Aantal accucellen		30 – 40
Bedrijfstemperatuur	°C	–5 ... +40
Bewaartemperatuur	°C	–10 ... +50
Gewicht volgens EPTA-Procedure 01/2003	kg	0,8
Beschermingsklasse		IP 40

De gegevens gelden voor nominale spanningen [U] 230 V. Bij afwijken van de spanningen en bij per land verschillende uitvoeringen kunnen deze gegevens afwijken.

## Gebruik

### Ingebruikneming

#### Oplaadapparaat op het stroomnet aansluiten (zie afbeelding E)

► **Let op de netspanning!** De spanning van de stroombron moet overeenkomen met de gegevens op het typeplaatje van het oplaadapparaat. Met 230 V aangeduide oplaadapparaten kunnen ook met 220 V worden gebruikt.

Steek de apparaatstekker **C3** van het netsnoer in de apparaataansluiting **C2** op het oplaadapparaat.

Sluit het netsnoer (verschilt per land) op het stroomnet aan.

#### Laden van de afgenomen accu (zie afbeelding F)

Schakel de accu uit en verwijder deze uit de houder op de eBike. Lees daarvoor de gebruiksaanwijzing van de accu en neem de voorschriften in acht.

► **Plaats de accu alleen op een schone ondergrond.** Voorom in het bijzonder het vuil worden van de oplaadaansluiting en de contacten, bijv. door zand of aarde.

Steek de oplaadstekker **C5** van het oplaadapparaat in de aansluiting **C6** van de accu.

#### Laden van de accu aan de fiets (zie afbeelding G)

Schakel de accu uit. Reinig de afdekking van de laadbus **C7**. Vermijd vooral het vervuilen van de laadbus en van de contacten, bijv. door zand of aarde. Til de afdekking van de laadbus **C7** op en steek de laadstekker **C5** in de laadbus **C6**.

► **Laad de accu alleen rekening houdende met alle veiligheidsvoorschriften.** Als dit niet mogelijk is, neem dan de accu uit de houder en laad deze op een geschiktere plaats. Lees hiervoor de gebruiksaanwijzing van de accu en neem deze in acht.

#### Opladen

Het laden begint zodra het oplaadapparaat met de accu of de laadbus aan de fiets en het stroomnet verbonden is.

**Opmerking:** De laadbewerking is alleen mogelijk als de temperatuur van de eBike-accu zich in het toegestane laadtemperatuurbereik bevindt.

**Opmerking:** Tijdens het laden wordt de Drive Unit gedeactiveerd.

Het laden van de accu is met en zonder boordcomputer mogelijk. Zonder boordcomputer kan het laden alleen aan de acculaadtoestandsindicatie gecontroleerd worden.

Bij een aangesloten boordcomputer wordt een bijbehorende melding op het display weergegeven.

De boordcomputer kan tijdens het laden afgenomen of ook pas bij het begin van de laadbewerking geplaatst worden.

De laadtoestand wordt met de acculaadtoestandsindicatie **A3** aan de accu en met de balken op de boordcomputer weergegeven.

Bij het laden van de eBike-accu aan de fiets kan ook de accu van de boordcomputer geladen worden.

Tijdens het opladen branden de leds van de oplaadindicatie **A3** op de accu. Elke continu brandende led komt overeen met ca. 20 % van de capaciteit van de lading. De knipperende led geeft het opladen van de volgende 20 % aan.

Is de eBike-accu volledig geladen, dan gaan de LED's onmiddellijk uit en de boordcomputer wordt uitgeschakeld. De laadbewerking wordt beëindigd. Door het indrukken van de aan-/uittoets **A4** aan de eBike-accu kan de laadtoestand gedurende 3 seconden weergegeven worden.

Koppel het oplaadapparaat los van het stroomnet en de accu van het oplaadapparaat.

Als de accu van het oplaadapparaat wordt losgekoppeld, wordt de accu automatisch uitgeschakeld.

**Opmerking:** Als u aan de fiets geladen hebt, sluit dan na de laadbewerking de laadbus **C6** zorgvuldig met de afdekking **C7** zodat er geen vuil of water kan indringen.

Als het oplaadapparaat na het laden niet van de accu gescheiden wordt, dan schakelt het laadapparaat na een paar uur opnieuw in, controleert het de laadtoestand van de accu en begint eveneens opnieuw met de laadbewerking.

## Oorzaken en oplossingen van fouten

Oorzaak	Oplossing
 Accu defect	<b>Twee leds op de accu knippen.</b> Contact opnemen met erkende rijwielhandel.
 Accu te warm of te koud	<b>Drie leds op de accu knippen</b> Accu van het oplaadapparaat scheiden tot het laadtemperatuurbereik bereikt is. Sluit de accu pas weer aan op het oplaadapparaat als deze de toegestane oplaadtemperatuur heeft bereikt.
 Het oplaadapparaat laadt niet.	<b>Geen LED knippert (afhankelijk van de laadtoestand van de eBike-accu branden een of meer LED's continu).</b> Contact opnemen met erkende rijwielhandel.
<b>Geen opladen mogelijk (geen indicatie op accu)</b>	
Stekker niet goed ingestoken	Alle insteekverbindingen controleren.
Contacten van accu vuil	Contacten van accu voorzichtig reinigen.
Stopcontact, kabel of oplaadapparaat defect	Netspanning controleren, oplaadapparaat door rijwielhandel laten controleren
Accu defect	Contact opnemen met erkende rijwielhandel.

## Onderhoud en service

### Onderhoud en reiniging

Mocht het oplaadapparaat niet meer werken, neem dan contact op met een erkende rijwielhandel.

### Klantenservice en gebruiksaanwijzingen

Neem bij alle vragen over het oplaadapparaat contact op met een erkende rijwielhandel.

Contactgegevens van de erkende rijwielhandel vindt u op de internetpagina [www.bosch-ebike.com](http://www.bosch-ebike.com)

### Afvalverwijdering

Oplaadapparaten, toebehoren en verpakkingen moeten op een voor het milieu verantwoorde wijze worden hergebruikt.

Gooi oplaadapparaten niet bij het huisvuil!

### Aleen voor landen van de EU:

 Volgens de Europese richtlijn 2012/19/EU over elektrische en elektronische oude apparaten en de omzetting van de richtlijn in nationaal recht moeten niet meer bruikbare oplaadapparaten apart worden ingezameld en op een voor het milieu verantwoorde wijze worden hergebruikt.

### Wijzigingen voorbehouden.