

ION[®] met ION-series technologie

Batavus handleiding

Batavus manual

Batavus guide d'utilisation

Batavus Bedienungsanleitung

Batavus brugsanvisning

Gebruikershandleiding

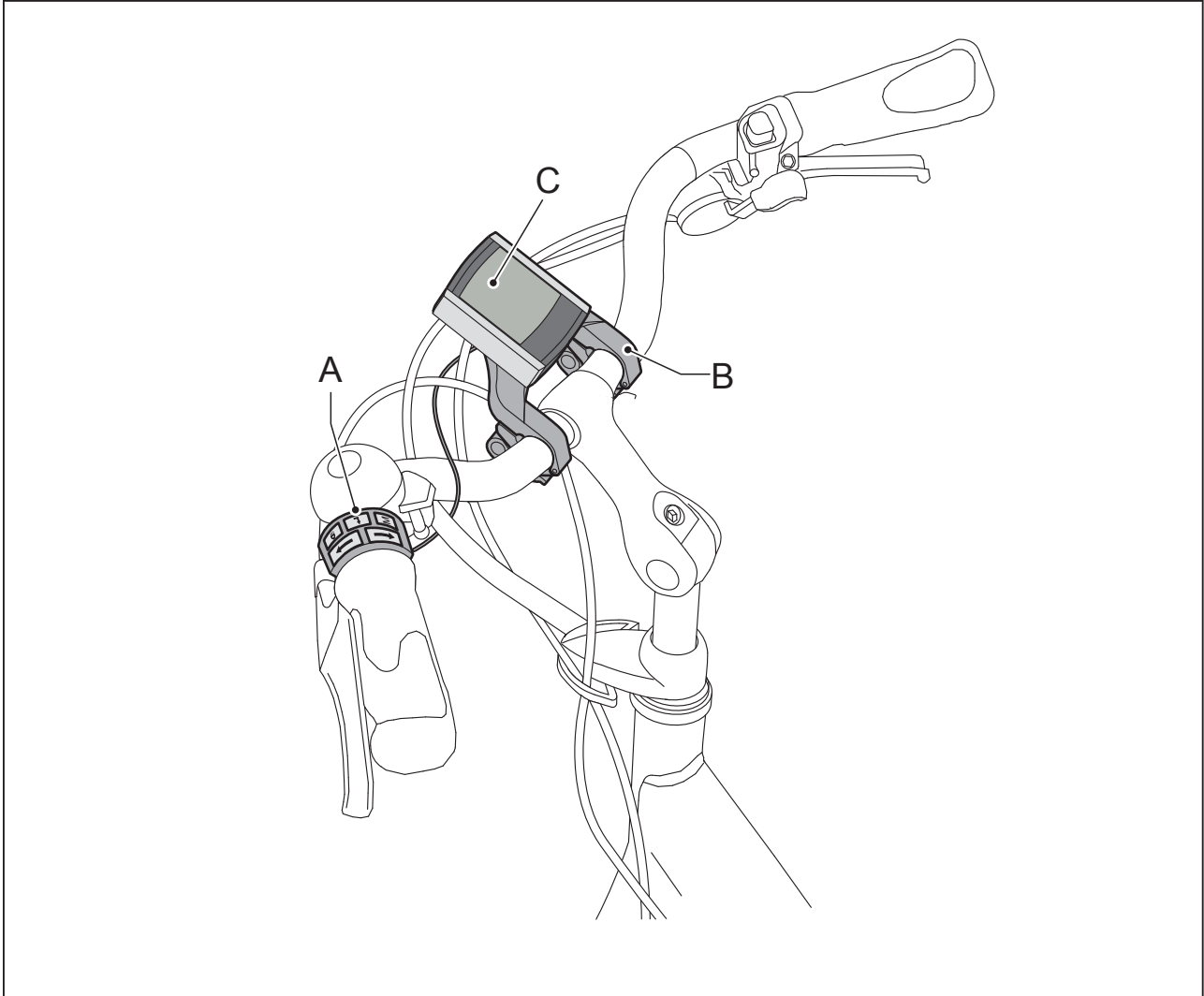
Inhoud

1	Overzicht onderdelen	5
1.1	Display en bedieningsunit	5
1.2	Batterijpakket en lader.....	6
2	Batterijpakket.....	7
2.1	Laadinstructies	7
2.2	Batterijpakket opladen.....	9
2.3	Batterijpakket plaatsen	9
2.4	Batterijpakket uitnemen	10
2.5	Beveiliging	10
2.6	Diagnosemelding	11
2.7	Verlichting.....	11
3	Display.....	12
3.1	Losmaken en vastzetten	12
3.2	Afstellen.....	12
3.3	Overzicht knoppen en indicaties	13
3.3.1	Display	13
3.3.2	Bedieningsunit	13
3.4	Display inschakelen.....	13
3.5	Trapbekrachtiging instellen.....	14
3.6	Menu overzicht	15
3.7	Toelichting menu overzicht.....	16
3.7.1	Extra informatie	16
3.7.2	Indicator Gemiddelde snelheid	17
3.7.3	Verlichting	18
3.7.4	Pieptonen.....	18
3.7.5	Automatisch laden (optioneel)	18
3.7.6	Kalibreren	20
3.8	Toelichting weergave opties	21
3.8.1	Tijd / Temperatuur.....	21
3.8.2	Ritafstand.....	21
3.8.3	Rittijd.....	21
3.8.4	Gemiddelde snelheid	21

3.8.5	Maximumsnelheid.....	22
3.8.6	Totaalafstand	22
3.8.7	Actieradius	22
3.8.8	Rit 1 en Rit 2	22
3.9	Gebruik van andere displays.....	23
4	Actieradius indicatie tabel	24
5	Gashendel (optioneel).....	26
5.1	Gashendel.....	26
5.2	Boostfunctie (gebruik tijdens het fietsen)	26
5.3	Parkeerhulp	26
6	Technische gegevens.....	28
6.1	Gewicht en prestaties.....	28
6.2	Temperatuursgrenzen batterijcellen.....	28
6.3	Ladergegevens.....	28
7	Diagnosemeldingen	29
8	Garantiebepalingen en wettelijke eisen	32

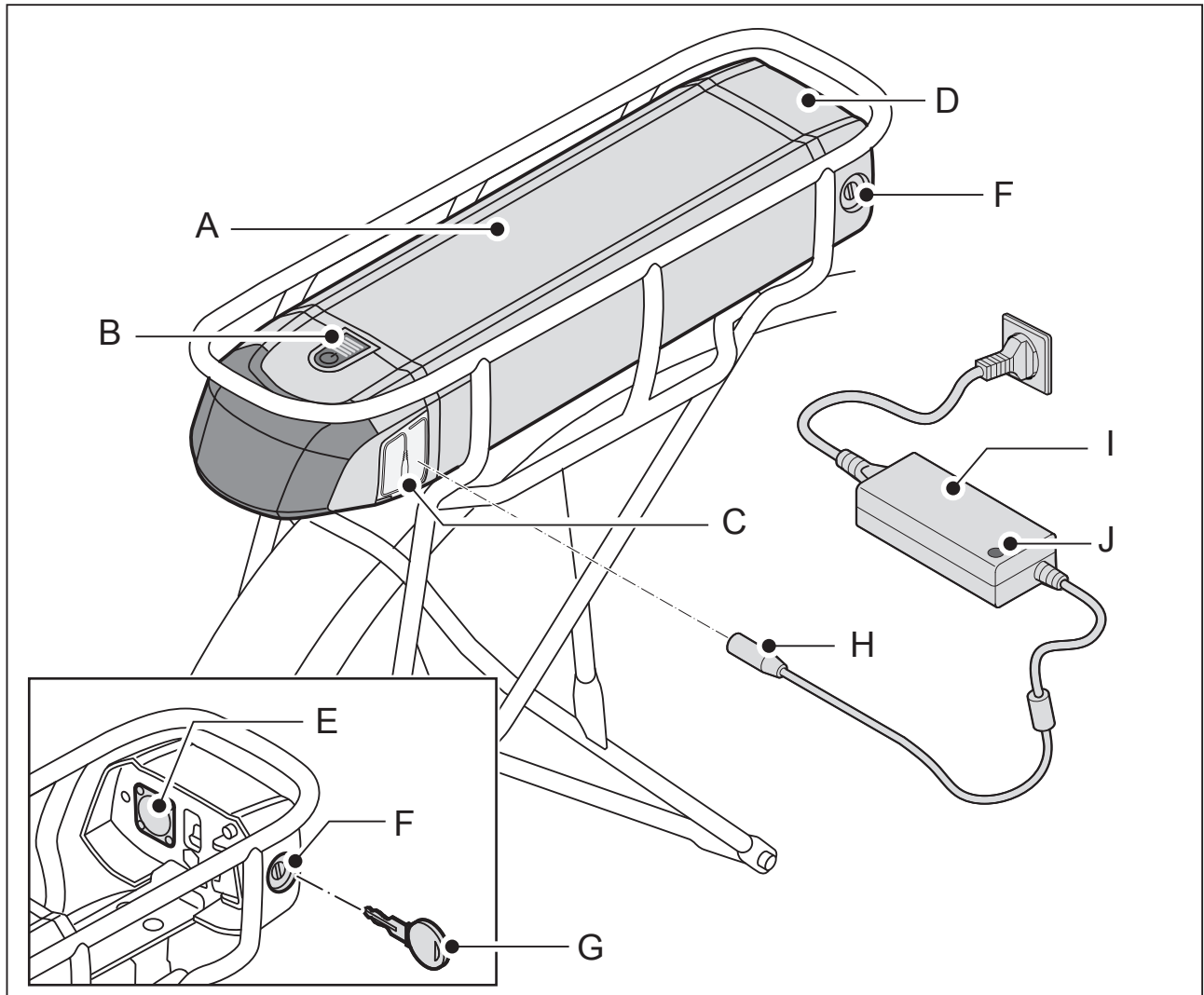
1 Overzicht onderdelen

1.1 Display en bedieningsunit



- A Bedieningsunit
- B Displayhouder
- C Display

1.2 Batterijpakket en lader



- | | | | |
|---|-----------------------------|---|-----------------|
| A | Batterijpakket | F | Slot |
| B | Weergave vullingsgraad | G | Sleutel |
| C | Oplaadpunt | H | Stekker |
| D | Docking station | I | Lader |
| E | Contactpunt docking station | J | Indicatielampje |

2 Batterijpakket

2.1 Laadinstructies

Lees voor het gebruik van de E-bike de onderstaande instructies en waarschuwingen goed door. De fabrikant is niet verantwoordelijk voor ongelukken of storingen veroorzaakt door oneigenlijk gebruik van (delen van) de E-bike:

- Laad voor het eerste gebruik van de fiets het batterijpakket één keer helemaal op.
- Iedere batterij loopt na verloop van tijd leeg. Dit proces heet 'zelfontlading'. Een batterijpakket dat leeg is en niet wordt opgeladen kan door zelfontlading binnen twee maanden een diepteontlading krijgen en hierdoor defect raken. De garantie vervalt in geval van diepteontlading.
- Het batterijpakket hoeft niet helemaal leeg te zijn voor het opladen. Het batterijpakket blijft in goede conditie, wanneer u de fiets na ieder gebruik (ongeacht de afstand) weer oplaadt. Nadat het batterijpakket volledig is opgeladen stopt het laden automatisch. Het lampje op de lader blijft groen branden.
- In geval van langdurige stalling kunt u de lader aangesloten laten. Is dat niet mogelijk, laad dan het batterijpakket volledig op en ontkoppel de lader van het batterijpakket. Laad het batterijpakket minimaal een keer per twee maanden volledig op.
- Zorg dat het batterijpakket binnen de onderstaande temperatuurgrenzen blijft. Dit verlengt de levensduur en verhoogt de prestaties van het batterijpakket. Bovendien werkt het laden of de trapbekrachtiging niet buiten de temperatuurgrenzen.

Status	Minimaal (°C)	Maximaal (°C)
Tijdens opladen	0	45
Tijdens gebruik	-15	60
Opslag (minstens 80% vullingsgraad)	-10	35



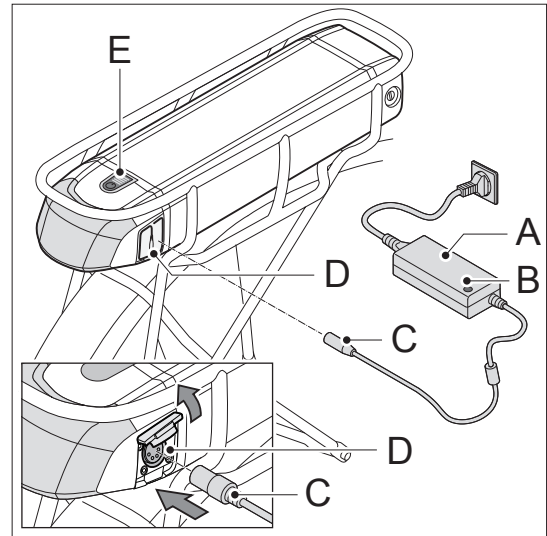
- Laad het batterijpakket altijd op met de bij de fiets geleverde lader. Gebruik geen andere lader.
- Sluit de lader niet aan op de netspanning als de lader niet gebruikt wordt.
- Ontkoppel de lader van het batterijpakket voordat u gaat fietsen.
- De lader mag niet nat worden.
- Beschadig de lader niet.
- Laad het batterijpakket niet op in de volle zon.
- Laat het batterijpakket niet vallen, dit kan schade veroorzaken aan het batterijpakket.



- Houd er rekening mee dat uw fiets bij lagere temperaturen (onder de 10°C) minder trapbekrachtiging levert en dat het batterijpakket sneller leeg raakt. Ook neemt het opladen bij lage temperaturen meer tijd in beslag.
- Grote temperatuurovergangen kunnen zorgen voor een sterk wisselende vullingsgraadindicatie, met name bij lage temperaturen en een lage vullingsgraad van het batterijpakket.

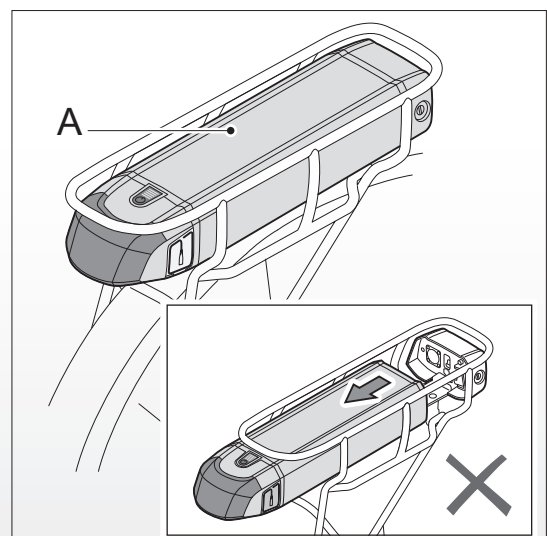
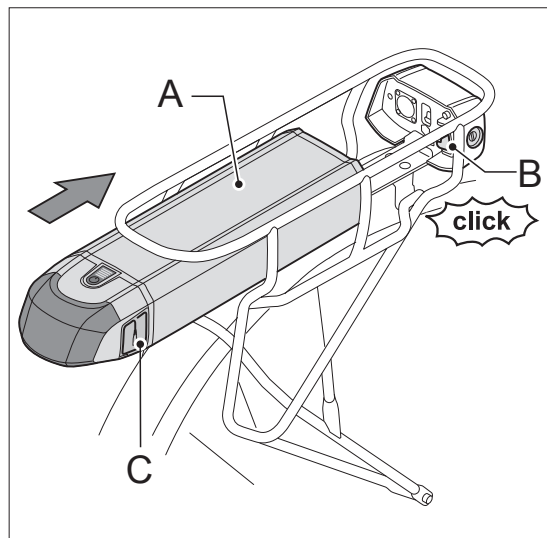
2.2 Batterijpakket opladen

1. Controleer of het netsnoer goed is aangesloten op de lader (A).
2. Sluit de lader (A) aan op de netspanning. Het groene indicatielampje (B) gaat branden en de led (E) op het batterijpakket gaat knipperen.
3. Sluit de stekker (C) van de lader (A) aan op het contactpunt (D).
4. Verwijder de lader (A) voordat u gaat fietsen.



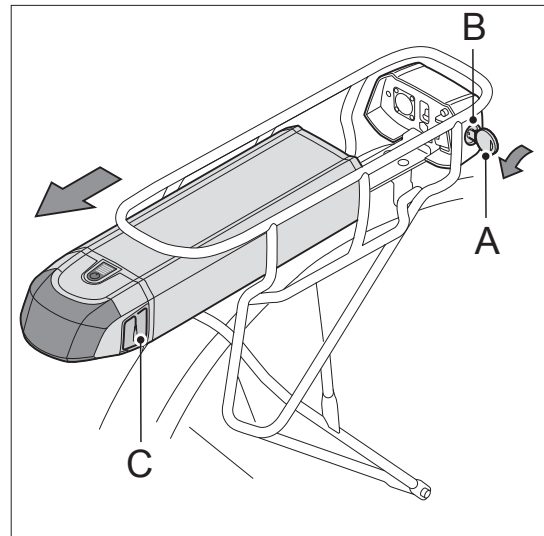
2.3 Batterijpakket plaatsen

1. Verwijder de sleutel uit het slot.
2. Duw het batterijpakket (A) voorzichtig onder de bagagedrager langs de geleiding totdat het slot klikt (B).
3. Zorg ervoor dat het klepje (C) van de laadplug dicht zit.
4. Controleer of het batterijpakket (A) goed geplaatst is. Een goed geplaatst batterijpakket kan niet meer zonder sleutel worden uitgenomen.



2.4 Batterijpakket uitnemen

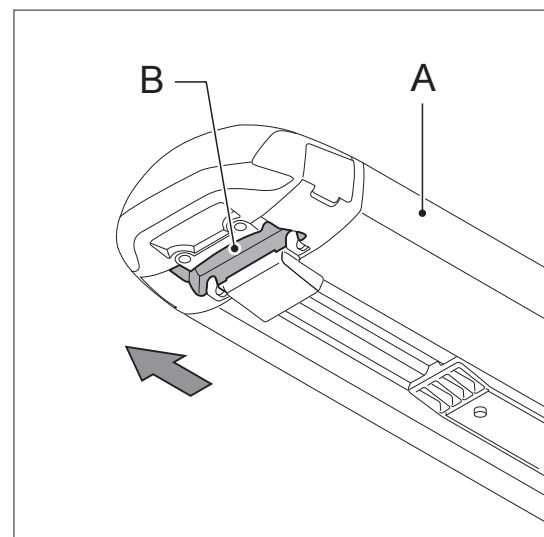
1. Steek de sleutel (A) in het slot (B)
(Deze sleutel is gelijk aan de sleutel van het fietsslot).
2. Zorg ervoor dat het klepje (C) van de laadplug dicht zit.



3. Neem het batterijpakket (A) uit de bagagedrager met behulp van de handgreep (B) aan de onderkant van het batterijpakket.



- Neem het batterijpakket altijd uit met twee handen om het vallen van het batterijpakket te voorkomen.
- Neem het batterijpakket uit de bagagedrager wanneer u de fiets met de auto vervoert.



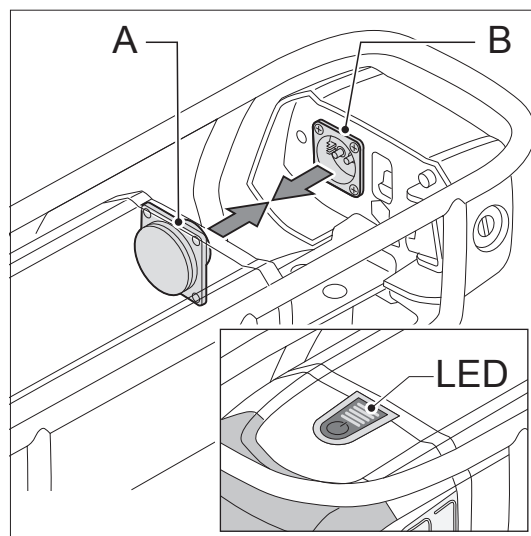
2.5 Beveiliging

Het batterijpakket is uitsluitend te gebruiken op de fiets(en) waarop deze is geïnstalleerd. Een code in de software zorgt ervoor dat deze op een andere fiets onbruikbaar is, dat wil zeggen geen trapbekrachtiging levert (diefstalbeveiliging). U kunt in veel gevallen wel een tweede batterijpakket voor uw E-bike aanschaffen. Neem hiervoor contact op met uw dealer.

2.6 Diagnosemelding

Als alle LED's op het batterijpakket knipperen, controleer dan eerst of het batterijpakket (A) goed is aangesloten op de docking station (B).

Als de LED's blijven knipperen, neem dan contact op met uw dealer.



2.7 Verlichting

De verlichting (zowel voor als achter) wordt gevoed door het batterijpakket en werkt dus uitsluitend wanneer het batterijpakket in de E-bike geplaatst is. Bij een leeg batterijpakket werkt de motor als een dynamo. Het achterlicht is bevestigd op het batterijpakket.

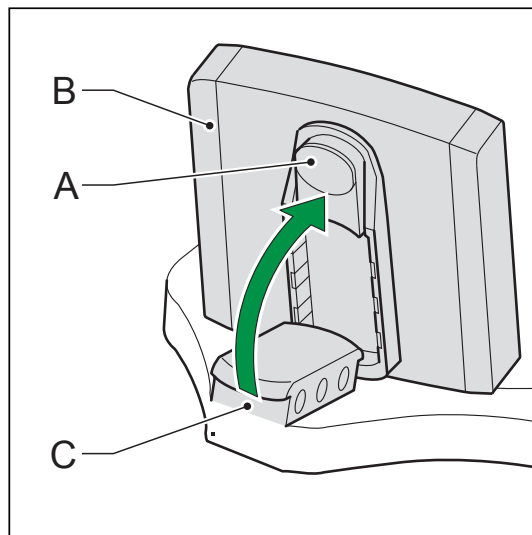
Bij eventuele vervanging van het achterlicht adviseren we u contact op te nemen met uw gecertificeerde E-bike dealer.

3 Display

3.1 Losmaken en vastzetten

Losmaken: Druk de knop (A) aan de onderzijde in en verwijder het display (B) van de displayhouder (C).

Vastzetten: Plaats het display (B) schuin op de displayhouder (C) en klik het vast in de vergrendeling.



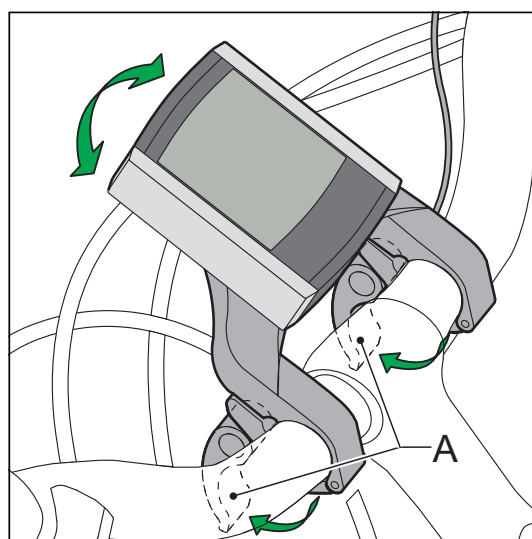
3.2 Afstellen

Maak de hendels (A) los en verdraai de displayhouder.



Verwijder het display bij het stallen en transporteren van de fiets.

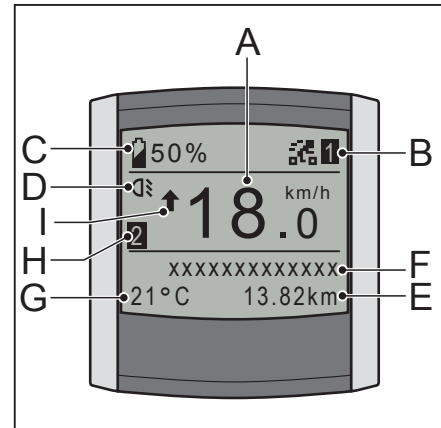
Voor een goede werking van de E-bike dient het contactvlak tussen display en displayhouder vrij te zijn van vuil en vocht. Reinig deze zo nodig met een schone droge doek.



3.3 Overzicht knoppen en indicaties

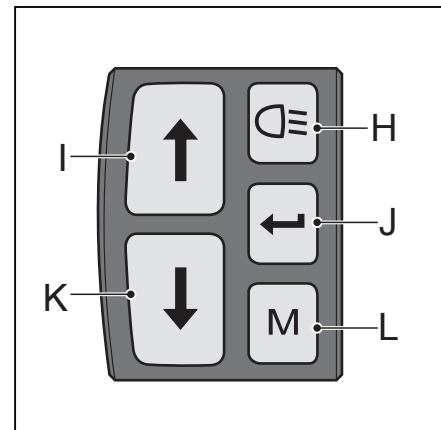
3.3.1 Display

- A Huidige snelheid
- B Trapbekrachtigingsniveau
- C Vullingsgraad batterijpakket
- D Verlichting indicatie
- E Variabele indicatie
- F Omschrijving variabele indicatie
- G Temperatuur / Tijd
- H Weergave Rit 1 / Rit 2
- I Gemiddelde snelheid indicatie





3.3.2 Bedieningsunit

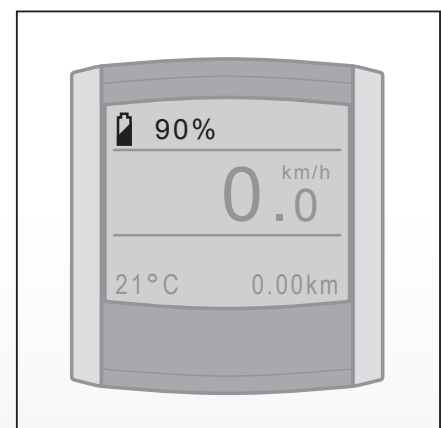
- H Verlichtingsknop
- I Knop omhoog – variabele toepassing
- J Set – variabele toepassing
- K Knop omlaag – variabele toepassing
- L Mode knop – variabele toepassing



3.4 Display inschakelen

Indien op de verlichtingsknop of het pijltje naar boven wordt gedrukt verschijnt de uitlezing.

Wanneer de E-bike niet in gebruik is, zal de trapbekrachtiging en verlichting na vijf minuten automatisch uitgeschakeld worden. Vijftien minuten later zal het display automatisch in de slaapmodus raken en geen weergave meer vertonen. Om het display uit de slaapmodus te krijgen, druk op  of  of breng de E-bike in beweging.

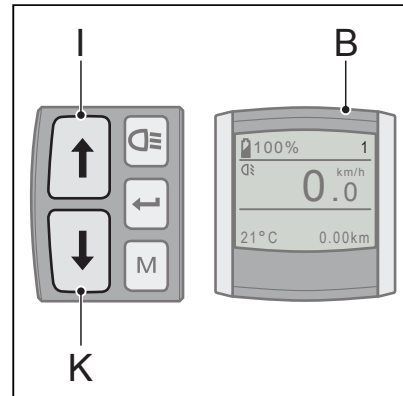


3.5 Trapbekrachtiging instellen

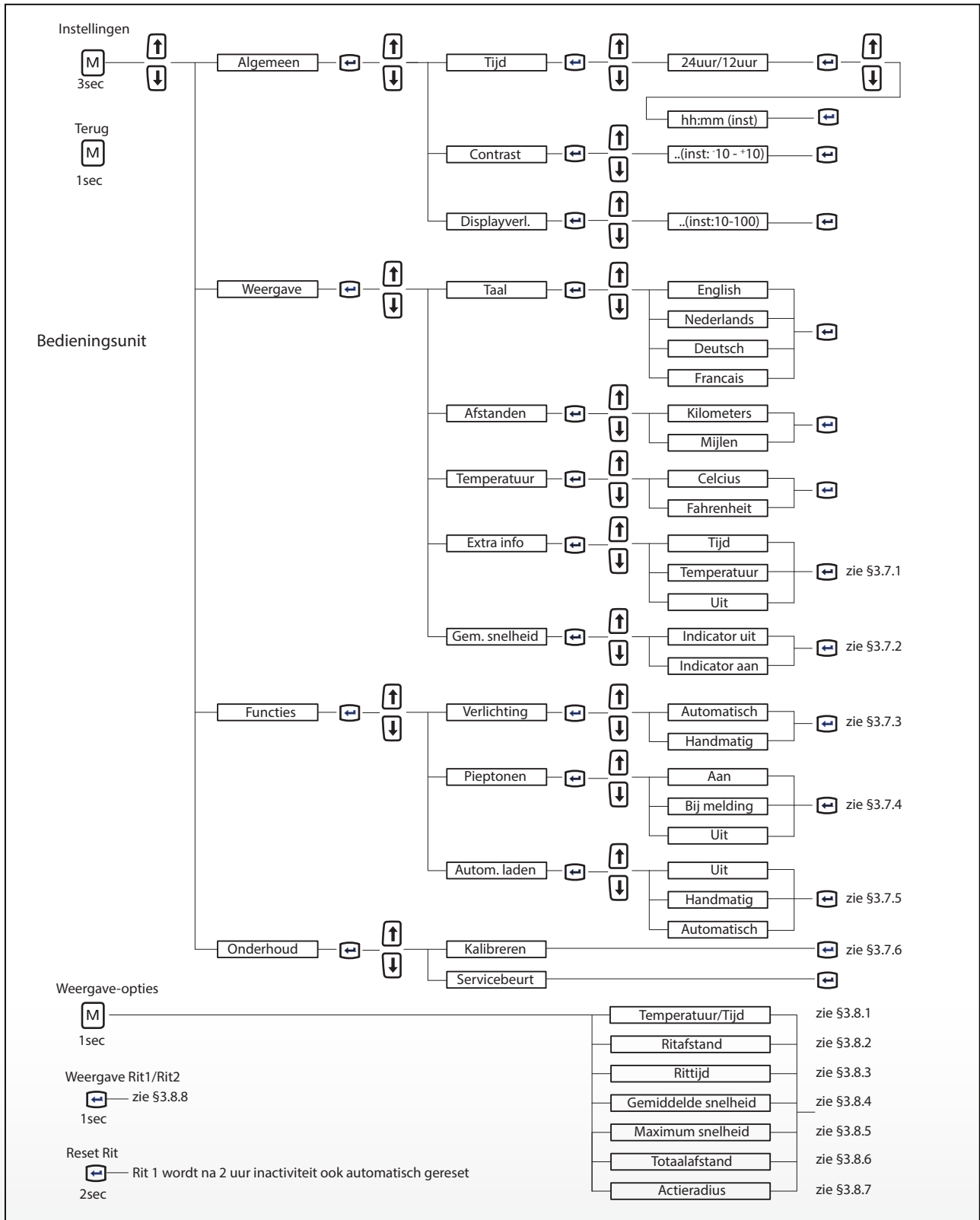
Druk op de knop omhoog (I) of omlaag (K) om de ondersteuning (B) in te stellen.

Rijprogramma:

1. ECO
2. CRUISE
3. TOUR
4. SPORT
5. POWER



3.6 Menu overzicht



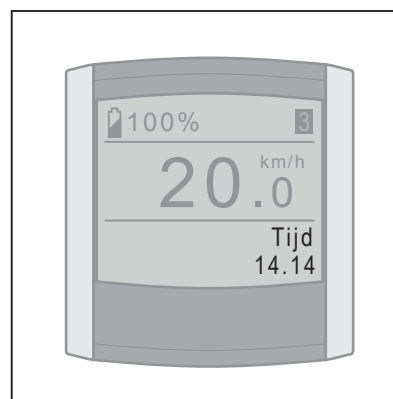
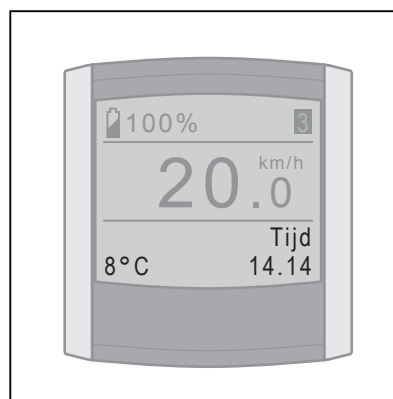
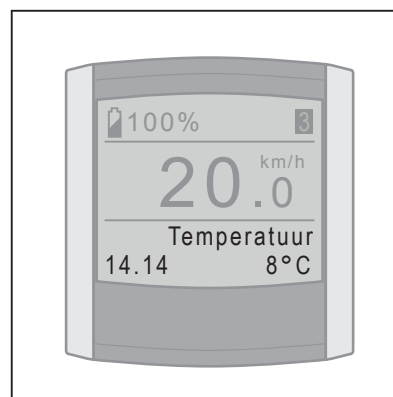
3.7 Toelichting menu overzicht

3.7.1 Extra informatie

Met deze optie kunt u aangeven of u de extra informatie in het display wilt zien. De gekozen optie wordt standaard links onderin beeld getoond. Kiest u voor Tijd, dan wordt de tijd standaard linksonder in beeld weergegeven. Temperatuur komt dan onder de weergave opties te staan.

Kiest u voor Temperatuur, dan wordt de temperatuur standaard linksonder in beeld weergegeven. Tijd komt dan onder de weergave opties te staan.

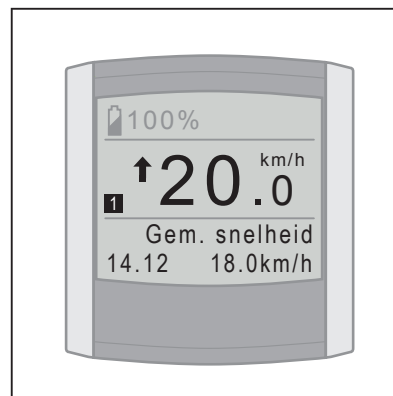
Kiest u voor Uit, dan blijft de ruimte onder in beeld leeg. Zowel Tijd als Temperatuur komen dan onder de weergave opties te staan.



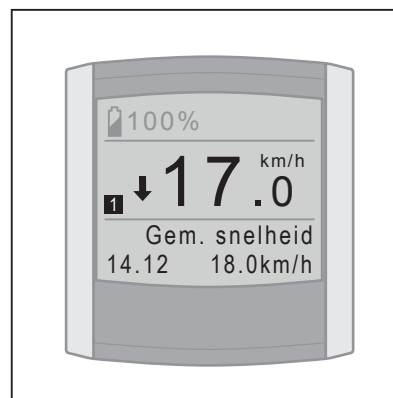
3.7.2 Indicator Gemiddelde snelheid

De indicator voor gemiddelde snelheid geeft tijdens het fietsen aan of de huidige snelheid boven of onder de gemiddelde snelheid van de rit ligt.

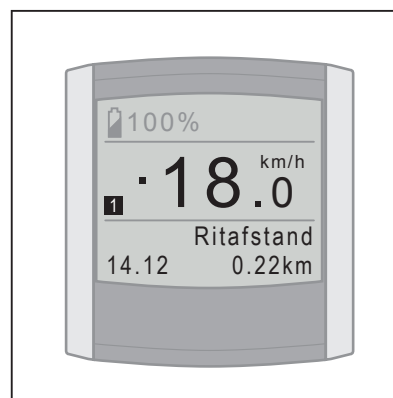
Pijl omhoog betekent:
huidige snelheid ligt boven gemiddelde snelheid van de rit.



Pijl omlaag betekent:
huidige snelheid ligt onder gemiddelde snelheid van de rit.



Blokje betekent:
huidige snelheid is nagenoeg gelijk aan gemiddelde snelheid van de rit.



Met behulp van de optie Gem. Snelheid geeft u aan of u de indicator wel of niet in het display wilt weergeven.

3.7.3 Verlichting

Onder Verlichting kunt u instellen of u de verlichting automatisch wil laten inschakelen of dit handmatig wilt doen.

Kiest u voor Automatisch, dan schakelt de fietsverlichting automatisch aan en uit. Een lichtsensoren meet voortdurend de hoeveelheid licht en schakelt aan de hand daarvan de verlichting aan en uit.

Kiest u voor Handmatig, dan schakelt de fietsverlichting uitsluitend aan en uit wanneer u de verlichtingsknop op de bedieningsunit gebruikt.

3.7.4 Pieptonen

Onder Pieptonen kunt u instellen of en in welke gevallen u pieptonen wilt horen.

Kiest u voor Aan, dan geeft het display bij een melding op het display vijf lange pieptonen. Daarnaast hoort u een korte pieptoon bij het indrukken van de knoppen van de bedieningsunit, na het kalibreren en na het resetten van een rit.


Kiest u voor Bij melding, dan geeft het display bij een melding vijf lange pieptonen. Uw display geeft bij deze instelling geen pieptonen bij indrukken van de knoppen van de bedieningsunit, na het kalibreren en na het resetten van een rit.

Kiest u voor Uit, dan geeft het display geen pieptonen bij het bedienen van de bedieningsunit en ook niet bij meldingen, na het kalibreren en na het resetten van een rit.

3.7.5 Automatisch laden (optioneel)

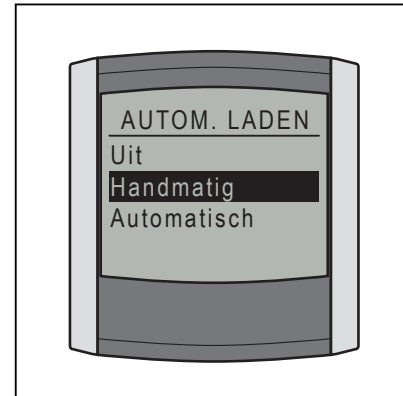
Met deze functie genereert de E-bike automatisch energie, op de momenten dat er geen kracht op de pedalen wordt uitgeoefend. Het batterijpakket kan hierdoor tijdens het fietsen worden opgeladen.

Vraag uw dealer naar de voorwaarden.

Om de functie te gebruiken dient u deze eerst in te schakelen in het displaymenu. Vervolgens kunt u met behulp van de set knop  het automatisch laden activeren en deactiveren. Het automatisch laden werkt tot circa 80% vullingsgraad, afhankelijk van de temperatuur.

Inschakelen automatisch laden



U kunt het automatisch laden inschakelen door in het displaymenu achtereenvolgens te kiezen voor *Functies*, *Autom. laden* en *Handmatig* of *Automatisch*. De gekozen menu-instelling blijft geldig, totdat deze weer wordt aangepast in het displaymenu.




Let op: bij inschakeling van automatisch laden verliest de set knop  de functie van het wisselen tussen Rit 1 en Rit 2 (zie 3.8.8).

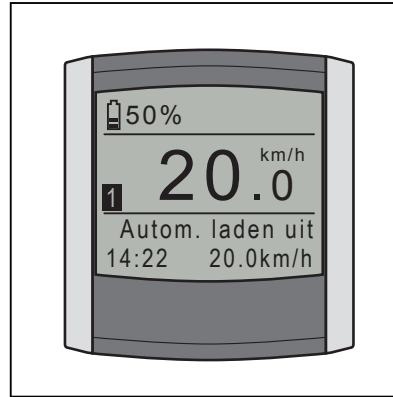
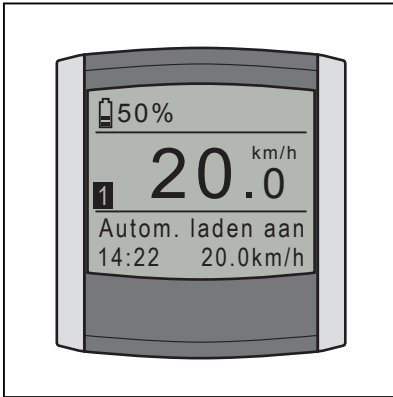
Activeren automatisch laden

Handmatig

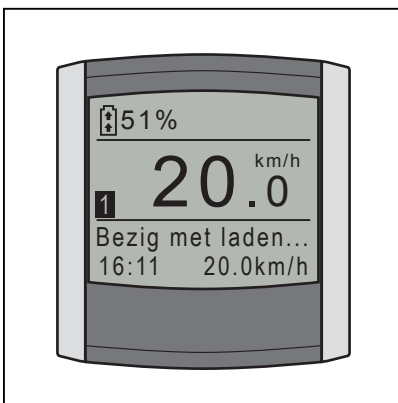
Als u via het displaymenu gekozen heeft voor de optie *Handmatig*, dan staat het automatisch laden bij het inschakelen van de E-bike op inactief. U kunt het automatisch laden activeren door, als de ondersteuning is ingeschakeld, kort op de set knop  te drukken. De tekst "Autom. laden aan" verschijnt tijdelijk. De functie blijft dan actief totdat de E-bike wordt uitgeschakeld (en het merklogo verschijnt). Wilt u het automatisch laden tijdens de rit op inactief zetten, druk dan nogmaals kort op de set knop . De tekst "Autom. laden uit" verschijnt dan tijdelijk.

Automatisch

Als u via het displaymenu gekozen heeft voor de optie *Automatisch*, dan is het automatisch laden na het inschakelen van de ondersteuning direct actief. Wilt u het automatisch laden tijdens de rit op inactief zetten, druk dan kort op de set knop . De tekst "Autom. laden uit" verschijnt dan tijdelijk.



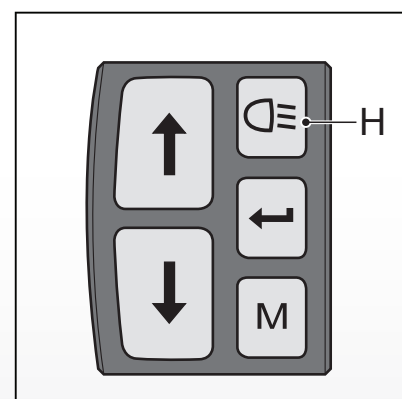
Wanneer het automatisch laden geactiveerd is en er wordt geen kracht uitgeoefend op de pedalen, dan zal het batterijpakket automatisch worden opgeladen. Tijdens het opladen voelt u een lichte weerstand op de motor, zal de tekst “Bezig met laden...” en een plus-teken dan wel twee pijlen verschijnen in het batterij-icoon (afhankelijk van het type display).



3.7.6 Kalibreren

Als de trapbekrachtiging na verloop van tijd afneemt, kan het nodig zijn de elektronica te kalibreren.

1. Ga naast de fiets staan.
2. Oefen geen kracht uit op de pedalen.
3. Schakel de verlichting (H) uit.
4. Houdt minimaal twee seconden de verlichtingsknop vast totdat gemeld wordt dat de kalibratie is uitgevoerd.



Om een prettige ondersteuning te behouden, adviseren wij u eens per maand de E-bike te kalibreren.

3.8 Toelichting weergave opties

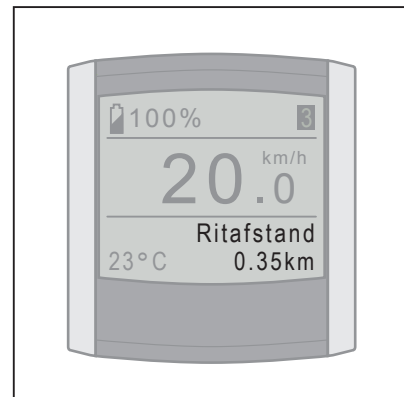
Door kort op de MODE-knop te drukken, bepaalt u wat u rechtsonder in beeld wilt zien. Hieronder worden alle mogelijke weergave opties kort toegelicht.

3.8.1 Tijd / Temperatuur

Bij menu-instellingen kunt u kiezen of u Tijd, Temperatuur of geen van beide standaard linksonder in beeld wilt zien (zie § 3.7.1). De niet-gekozen optie(s) komt/komen dan automatisch onder weergave opties te staan.

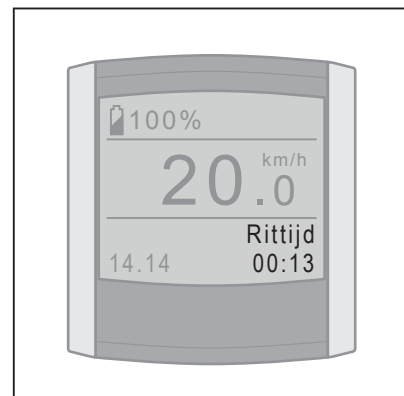
3.8.2 Ritafstand

De ritafstand gemeten vanaf moment dat er gefietst wordt. Kijk voor het resetten van "Ritafstand" in § 3.8.8.



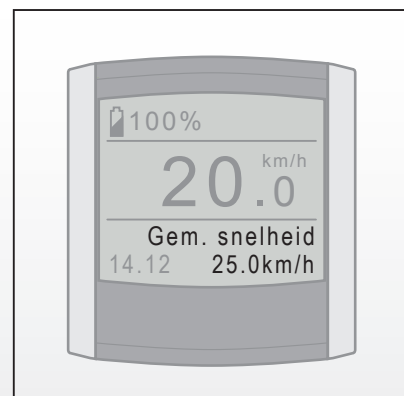
3.8.3 Rittijd

De rittijd gemeten vanaf het moment dat er gefietst wordt. Kijk voor het resetten van "Rittijd" in § 3.8.8.



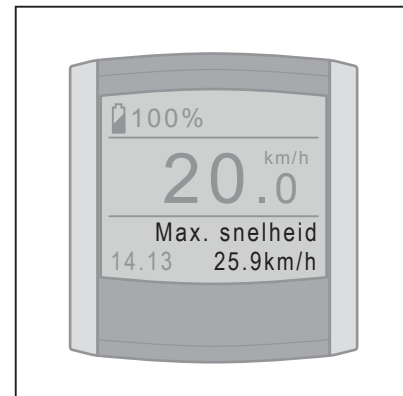
3.8.4 Gemiddelde snelheid

Gemiddelde snelheid gemeten over gereden afstand. Kijk voor het resetten van "Gemiddelde snelheid" in § 3.8.8.



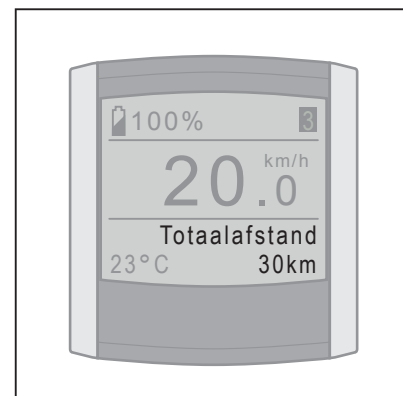
3.8.5 Maximumsnelheid

Maximumsnelheid gemeten over gereden afstand. Kijk voor het resetten van “Maximumsnelheid” in § 3.8.8.



3.8.6 Totaalafstand

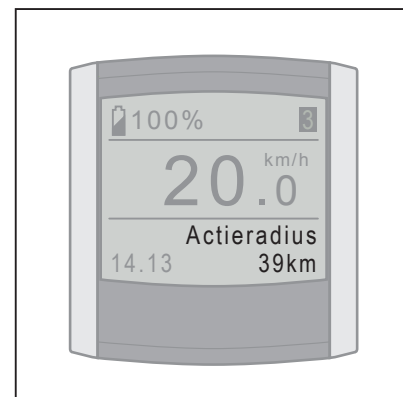
Totaalafstand gemeten vanaf het moment dat er gefietst wordt. Het is niet mogelijk om de totaalafstand te resetten.



3.8.7 Actieradius

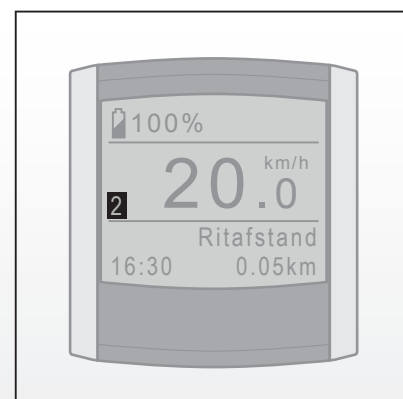
De actieradius geeft weer hoeveel kilometer er nog met trapbekrachtiging gefietst kan worden.

De actieradius wordt berekend op basis van actueel en historisch verbruik in combinatie met de vullingsgraad van het batterijpakket.





3.8.8 Rit 1 en Rit 2

De Ritafstand, Rittijd, Gemiddelde snelheid en Maximumsnelheid zijn aan elkaar gekoppeld en worden twee keer bijgehouden, namelijk in Rit 1 en Rit 2. U heeft de keuze tussen de weergave van Rit 1 en Rit 2 op het display door kort op de set knop  te drukken.



Het resetten van Rit 1 vindt automatisch plaats wanneer de fiets langer dan twee uur niet gebruikt is.

U kunt Rit 1 ook handmatig resetten door de set knop  lang ingedrukt te houden.

Het resetten van Rit 2 is uitsluitend handmatig mogelijk door de set knop  lang ingedrukt te houden.

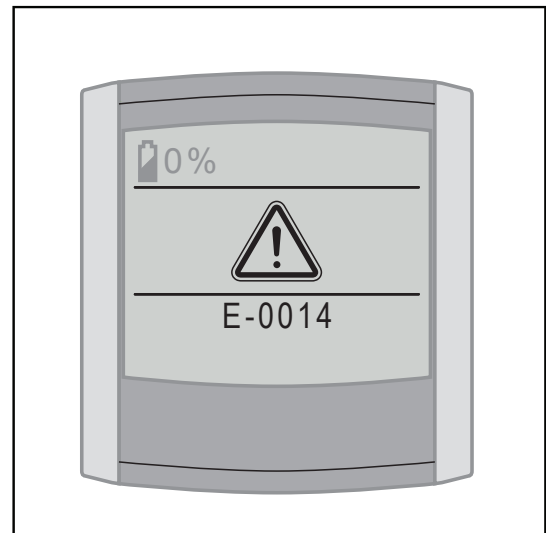
3.9 Gebruik van andere displays



Uw display fungeert als startonderbreker waardoor het niet mogelijk is elk display op uw E-bike te plaatsen en volledig te gebruiken.

Uw display heeft een unieke code opgeslagen die correspondeert met de bijbehorende E-bike. Als u de ondersteuning of verlichting wilt inschakelen wordt gecontroleerd of het display en de fiets bij elkaar horen. Is dit niet het geval dan verschijnt de melding E0014 en kan de ondersteuning en verlichting niet worden ingeschakeld. Indien u twee E-bikes met hetzelfde type display in uw bezit heeft is het mogelijk om beide displays op beide fietsen aan te melden.

Uw gecertificeerde E-bike dealer kan dit voor u uitvoeren. Beide displays werken dan op beide fietsen.



4 Actieradius indicatie tabel

XHP achterwielmotor (40 Nm)										
Batterijpakket	Eco (km)		Cruise (km)		Tour (km)		Sport (km)		Power (km)	
	min	gem	min	gem	min	gem	min	gem	min	gem
317 Wh*	60	95	45	85	45	75	40	60	30	45
418 Wh*	80	130	60	110	60	100	50	80	40	60
522 Wh*	105	160	80	140	75	125	65	105	50	75
612 Wh*	120	190	90	165	90	145	75	120	55	90

D-Light voorwielmotor (25 Nm)										
Batterijpakket	Eco (km)		Cruise (km)		Tour (km)		Sport (km)		Power (km)	
	min	gem	min	gem	min	gem	min	gem	min	gem
317 Wh*	55	80	50	75	45	65	25	40	20	30
418 Wh*	75	105	65	100	60	85	30	50	30	35
522 Wh*	90	130	80	125	75	110	40	65	35	45
612 Wh*	110	155	95	145	90	125	45	75	45	55

* Het aantal Wh geeft de hoeveelheid energie weer die het batterijpakket kan leveren en wordt als volgt berekend: capaciteit (Ah) x spanning (V).

De actieradius is van diverse factoren afhankelijk en wordt sterk beïnvloed door:

- * Capaciteit (Ah) en spanning (V) van het batterijpakket;
- * Trapbekrachtigingsniveau;
- * Trapbekrachtigingskarakter, oftewel rijprogramma, vraag uw dealer naar de mogelijkheden;
- * Omgevingstemperatuur;
- * Windkracht;
- * Bandenspanning (min. 4 bar);
- * Rijsnelheid;
- * Gewicht van de berijder en de belading;
- * Rijgedrag;
- * Toestand van de weg;
- * Gebruik van versnellingen.

Met het ouder worden van het batterijpakket neemt de actieradius merkbaar af.

Schakelen



Indien de fiets met versnellingen is uitgerust, schakel tijdig voor het vergroten van de actieradius.

5 Gashendel (optioneel)

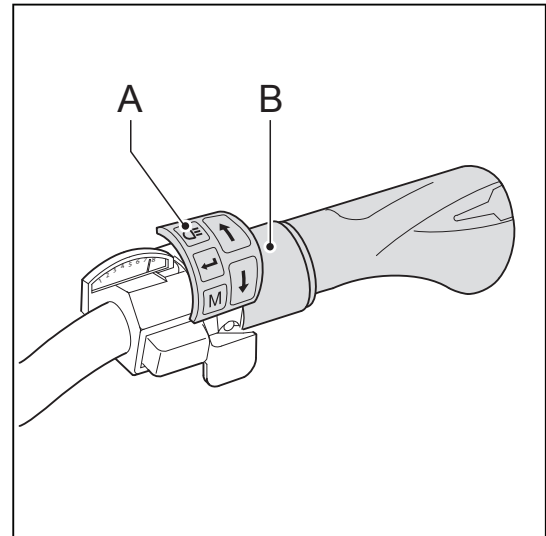
5.1 Gashendel

De gashendel (B) kan gebruikt worden zodra de trapbekerkrachtiging ingeschakeld is. U 'geeft gas' door de gashendel naar u toe te draaien.

Probeer bij het eerste gebruik de gashendel voorzichtig uit om vertrouwd te raken met de kracht die de gashendel levert.

A Bedieningsunit

B Gashendel



5.2 Boostfunctie (gebruik tijdens het fietsen)

De boostfunctie kunt u gebruiken tijdens het fietsen.

De gashendel levert een extra duwtje in de rug tijdens het fietsen.

Handig wanneer u tijdelijk wilt versnellen, bijvoorbeeld om in te halen.

De boostfunctie is gekoppeld aan de trapbekerkrachtigingsniveaus. In Eco is het effect van de gashendel het sterkst voelbaar, in Power het minst sterk.

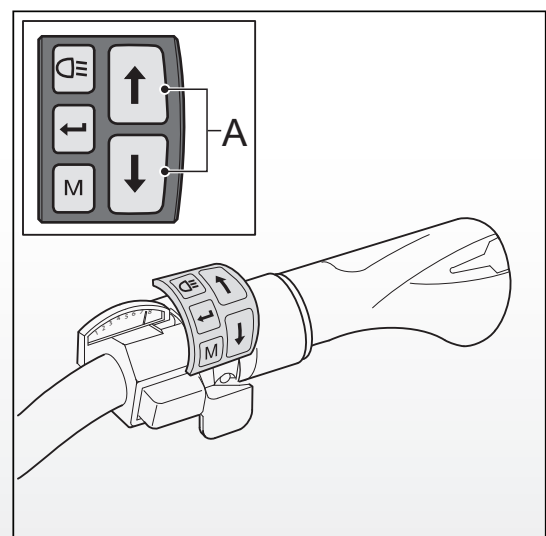
Let op: de boostfunctie werkt uitsluitend wanneer u zelf trapt.

5.3 Parkeerhulp

De gashendel ondersteunt tot circa 3 km/uur, wanneer u naast de fiets loopt.

Handig wanneer de E-bike uit de schuur of kelder gehaald moet worden.

Gebruik de pijltjestoesten op de bedieningsunit (A) om de parkeerhulp in te stellen. Kies voor *Parkeerhulp*.



Nadat u de parkeerhulp ingesteld heeft, kunt u de gashendel gebruiken door deze naar u toe te draaien.

Let op: Probeer bij het eerste gebruik de gashendel voorzichtig uit om vertrouwd te raken met de kracht die de gashendel levert.



6 Technische gegevens

6.1 Gewicht en prestaties

	300 Wh serie	400 Wh serie	500 Wh serie	600 Wh serie
Capaciteit (Ah)	8.8	11.6	14.5	17
Gewicht batterijpakket (kg)	3	3	3.5	3.5
Maximum vermogen (W)	250	250	250	250
Laadtijd 80% opgeladen (uur)	3.5	5	6	6.5
Laadtijd 100% opgeladen (uur)	4.5	6	7.5	8.5
Spanning (V)	36V	36V	36V	36V
Energie (Wh)	317	418	522	612

6.2 Temperatuursgrenzen batterijcellen

Status	Minimaal (°C)	Maximaal (°C)
Tijdens opladen	0	45
Tijdens gebruik	-15	60

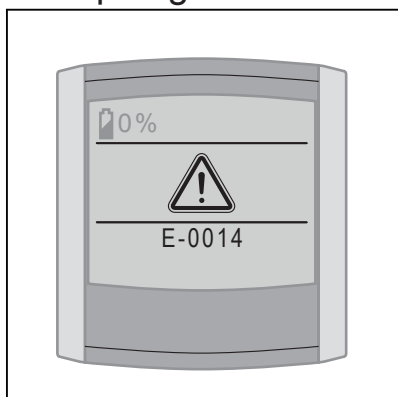
6.3 Ladergegevens

Input spanning	100-240 Vac (50-60Hz)
Input vermogen	Max. 150 Watt
Input stroom	Max. 1.5 A



7 Diagnosemeldingen

Raadpleeg uw dealer indien de melding niet in de handleiding staat.



Verwijder het achterwiel niet. Het verwijderen van het wiel kan de prestaties van de fiets beïnvloeden.

Melding	Diagnose	Oplossing
E01	Batterijpakket leeg	Laad het batterijpakket op.
E05	Slechte verbinding naar de motor	Schakel de trapbekrachtiging opnieuw in en controleer of het batterijpakket goed in de docking station zit.
E06	Kortsluiting in de verlichting	Neem contact op met uw dealer.
E07	Motor buiten temperatuurgrenzen	Wacht tot de motor de juiste temperatuur heeft bereikt.
E14	Display wordt niet herkend	Het display moet opnieuw worden ingesteld. Neem contact op met uw dealer.

Melding	Diagnose	Oplossing
E16	Constance uitslag krachtsensor	Voer een kalibratie uit door 5 seconden de lichtknop ingedrukt te houden.
E19	Batterijpakket buiten de temperatuurgrenzen	Wacht tot het batterijpakket binnen de temperatuurgrenzen is. Het opladen gaat dan automatisch verder.
E20	Servicebeurt vereist	Neem contact op met uw dealer.
E21	Regelaar motorstroom	De ondersteuning wordt teruggeregeld door te zware belasting.
E22	Problemen tijdens het opladen	Schakel de verlichting in/uit en wacht 10 seconden. Sluit de lader opnieuw aan. Ga naar uw dealer als de melding terugkomt.
E23	Serienummer motor onjuist	Het batterijpakket is niet aangemeld op deze fiets. Mocht dit wel het geval zijn, neem dan contact op met uw dealer.
E30	Geen communicatie met koppelsensor	Schakel de trapbekrachtiging opnieuw in en controleer of het batterijpakket goed in de docking station zit.

Melding	Diagnose	Oplossing
E32	Batterij elektronica te warm	Laat het batterijpakket afkoelen en schakel de ondersteuning opnieuw in.
E34	Bedieningsunit ondersteunt geen accessoires	Neem contact op met uw dealer.
E35	Geen communicatie met gashendel	Controleer het stekkertje van de gashendel bij de bedieningsunit en plaats het display opnieuw.
E39	Verkeerde lader aangesloten	Sluit de juiste lader aan.
E45	Max temperatuur motorcontroller bereikt	Laat de motorcontroller afkoelen en schakel de ondersteuning opnieuw in.

8 Garantiebepalingen en wettelijke eisen

Garantiebepalingen

De volgende garantiebepalingen vullen uw geldende wettelijke rechten aan.

Wanneer geldt de garantie?

De leverancier van uw batterijpakket geeft een garantie op eventuele materiaal- of constructiefouten aan uw batterijpakket als de volgende voorwaarde vervuld is:

- * U kunt enkel aanspraak maken op de garantie, als u een garantie- of aankoopbewijs kunt voorleggen. De garantieperiode begint op de dag van aankoop.
- * De garantie vervalt als diepteontlading geconstateerd wordt.

Garantieperiode E-bike

Op de elektrische onderdelen van uw E-bike (display, aandrijfsysteem en batterijpakket) wordt 2 jaar fabrieksgarantie gegeven. Voor de garantieperiode van de overige onderdelen verwijzen wij u naar de garantiebepalingen, zoals vermeld in het instructieboekje van de fabrikant.



Spuut de fiets niet schoon met een hogedrukspuit. Een te krachtige waterstraal kan de elektronica in de elektrische onderdelen beschadigen. De garantie vervalt.

Extra garantie




U heeft de mogelijkheid om binnen de eerste 2 jaar na aankoop van uw nieuwe E-bike een driejarige verlenging van uw garantie bij te kopen. Vraag uw dealer naar de voorwaarden.

Wettelijke eisen

Volgens de Europese wetgeving is het beschreven voertuig een fiets, omdat de fiets voldoet aan de volgende regels:

- * De ondersteuning is alleen actief als de gebruiker zelf trapt.
- * De ondersteuning is actief tot maximaal 25 km/uur.
- * Het geleverde vermogen is maximaal 250 Watt.

 De E-bike is een EPAC (Electrically Power Assisted Cycle) overeenkomstig met EN15194.

Conformiteit

Hierbij verklaart de fabrikant van uw E-bike dat het product voldoet aan alle eisen en andere relevante bepalingen van de richtlijnen 2004/108/EC en 2006/42/EC. De conformiteitverklaring kunt u opvragen bij de fabrikant.

Milieu



Conform de milieuregeling voor de inname en verwerking van batterijen en accu's van het ministerie van VROM adviseren wij u bij een defect aan het batterijpakket van uw fiets deze altijd in te leveren bij uw dealer. Deze is verplicht uw batterijpakket in te nemen en zal zorgen voor de verdere verwerking door de producent.

Periodiek onderhoud



Uw E-bike heeft regelmatig een periodieke onderhoudsbeurt nodig. Uw dealer kan u exact adviseren en informeren over het optimale gebruik van uw fiets. Tevens kan hij software updates uitvoeren en met u het diagnoseformulier bespreken waarop exact het gebruik van uw fiets is terug te lezen.

User's Manual

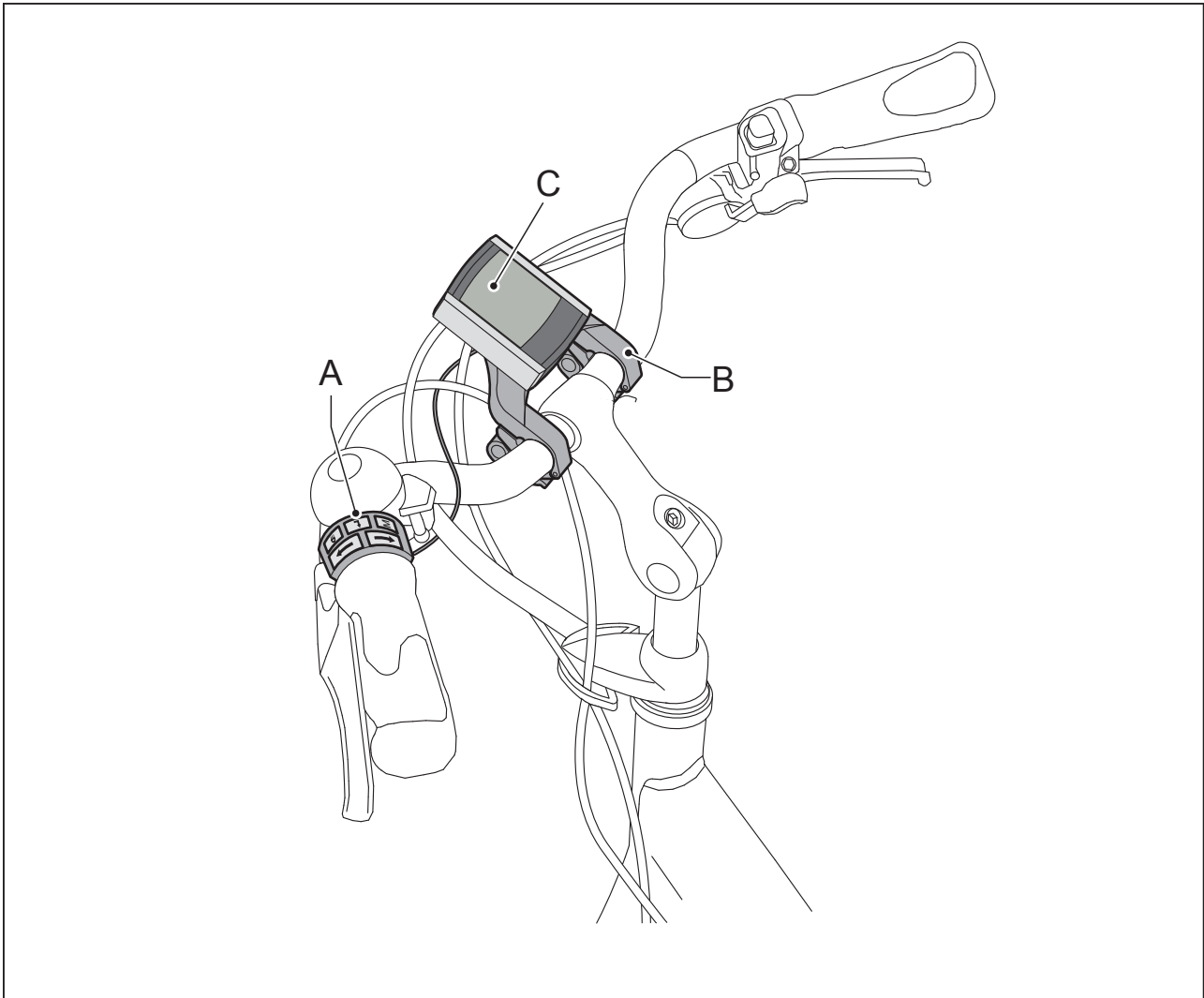
Table of contents

1	Overview of components	37
1.1	Display and control unit.....	37
1.2	Battery pack and charger.....	38
2	Battery pack	39
2.1	Charging instructions	39
2.2	Charging the battery pack.....	41
2.3	Installing the battery pack	41
2.4	Removing the battery pack	42
2.5	Security	42
2.6	Diagnosis message.....	43
2.7	Lights.....	43
3	Display.....	44
3.1	Removing and fastening.....	44
3.2	Adjustment	44
3.3	Overview of buttons and indications	45
3.3.1	Display	45
3.3.2	Control unit	45
3.4	Switching on display.....	45
3.5	Setting power assistance	46
3.6	Menu overview	47
3.7	Notes on menu overview.....	48
3.7.1	Extra information	48
3.7.2	Indicator Average speed.....	49
3.7.3	Lighting	50
3.7.4	Beep Signals.....	50
3.7.5	Automatic Charging (optional)	50
3.7.6	Calibration.....	52
3.8	Explanation of display options.....	53
3.8.1	Time/Temperature	53
3.8.2	Trip distance	53
3.8.3	Trip time	53
3.8.4	Average speed.....	53

- 3.8.5 Maximum speed 54
 - 3.8.6 Total distance..... 54
 - 3.8.7 Range 54
 - 3.8.8 Trip 1 and Trip 2 54
 - 3.9 Use of other displays 55
- 4 Range indication table..... 56
- 5 Accelerator (optional) 58
 - 5.1 Accelerator 58
 - 5.2 Boost function (use while cycling) 58
 - 5.3 Parking assistance 58
- 6 Technical data 60
 - 6.1 Weight and performance..... 60
 - 6.2 Temperature limits for battery cells 60
 - 6.3 Charger data 60
- 7 Diagnosis messages 61
- 8 Warranty conditions and legal requirements..... 64

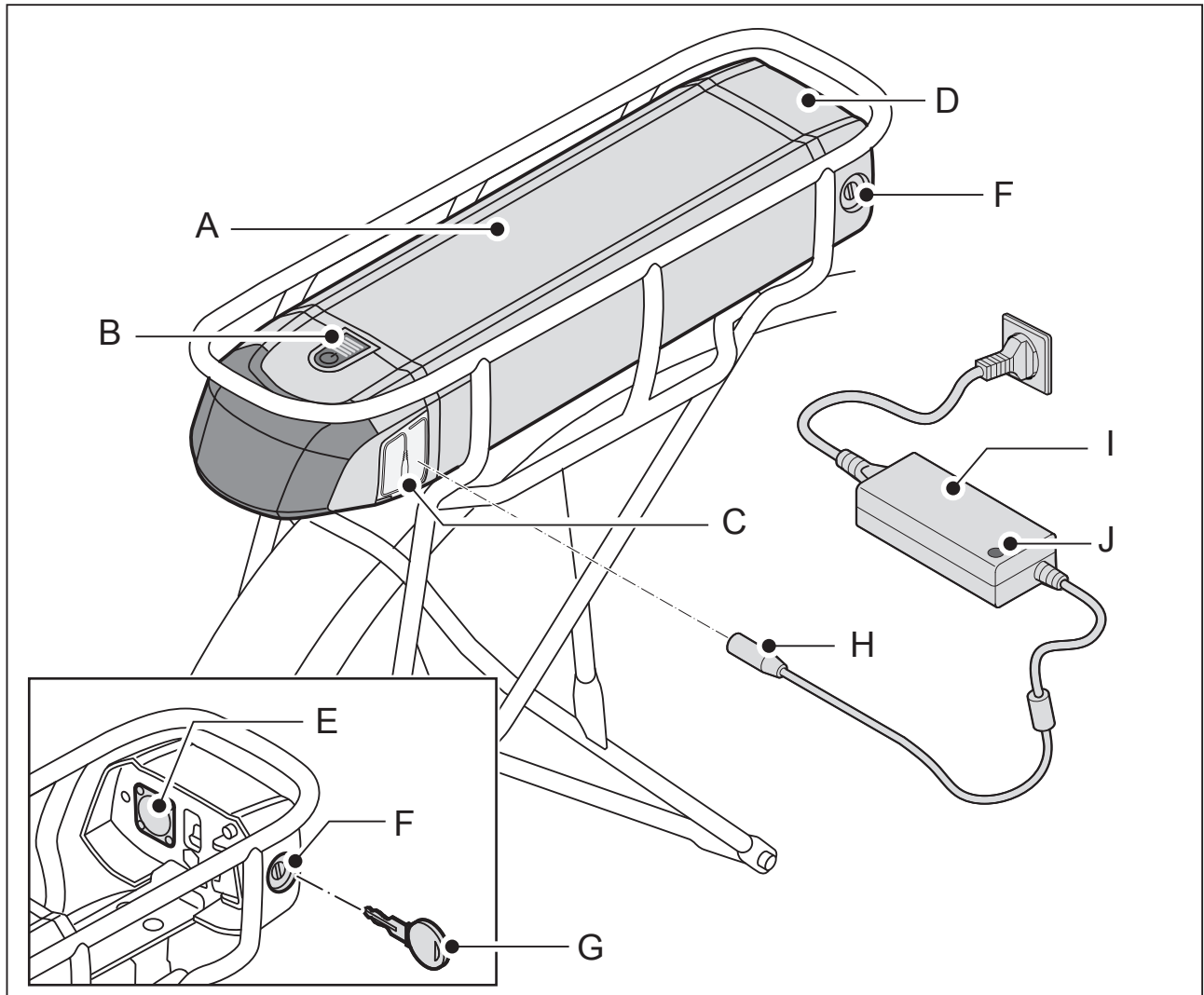
1 Overview of components

1.1 Display and control unit



- A Control unit
- B Display holder
- C Display

1.2 Battery pack and charger



- | | | | |
|---|-------------------------------|---|-----------|
| A | Battery pack | F | Lock |
| B | State of charge display | G | Key |
| C | Charging point | H | Plug |
| D | Docking station | I | Charger |
| E | Docking station contact point | J | Indicator |

2 Battery pack

2.1 Charging instructions

Read the following instructions and warnings carefully before using the E-bike. The manufacturer is not responsible for accidents or malfunctions caused by improper use of the E-bike or parts of the E-bike:

- Fully charge the battery pack once before the first use of the bike.
- Every battery runs down over time. This process is called 'self-discharge'. A battery pack that is empty and that is not charged can reach deep discharge due to self-discharge within two months, causing it to become defective. The warranty is void in the event of deep discharge.
- The battery pack does not need to be completely empty before charging. The battery pack will remain in good condition if you charge the bicycle after every use (regardless of the trip distance). Once the battery is fully charged, charging stops automatically. The light on the charger continues to be lit green.
- You can leave the charger connected for long-term storage. If this is not possible, charge the battery pack fully and disconnect the charger from the battery pack. Charge the battery pack fully at least once every two months.
- Ensure that the battery pack remains within the temperature limits given below. This extends the lifespan and increases the performance of the battery pack. Furthermore, charging or the power assistance will not work outside the temperature limits.

Status	Minimum [°C]	Maximum [°C]
While charging	0	45
During use	-15	60
Storage (at least 80% charge level)	-10	35



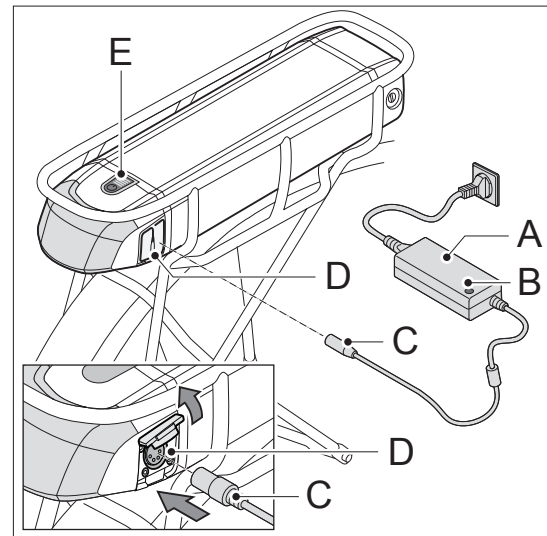
- Always charge the battery pack using the charger delivered with the bicycle. Do not use any other charger. The colour of the plug must match the colour of the socket.
- Do not connect the charger to the mains voltage when it is not used.
- Disconnect the charger from the battery before you start cycling.
- Make sure that the charger does not get wet.
- Do not damage the charger.
- Do not charge the battery pack in direct sunlight.
- Do not drop the battery pack. This can damage the battery pack.



- Remember that your bike produces less power assistance at lower temperatures (below 10°C) and that the battery pack will run empty more quickly. Charging at low temperatures also takes more time.
- Large temperature changes can cause major differences in the battery charge indication, especially at low temperatures and with a low charge on the battery pack.

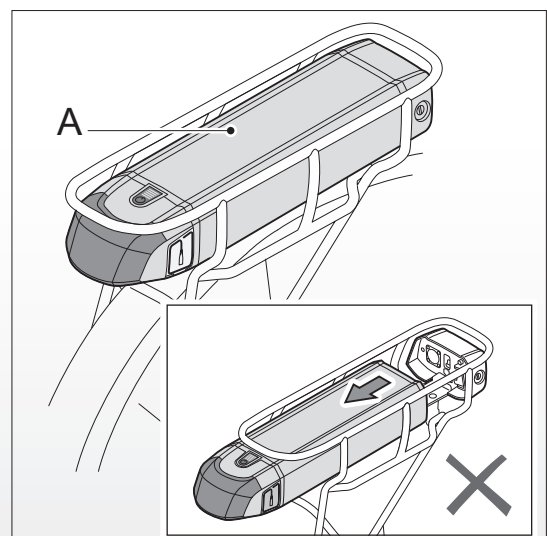
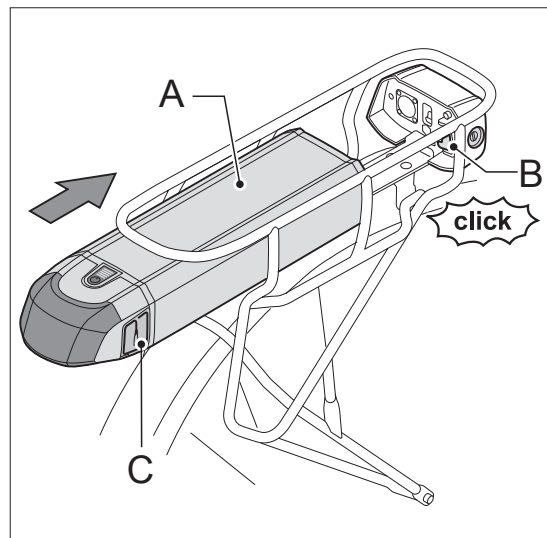
2.2 Charging the battery pack

1. Check that the power cable is properly connected to the charger (A).
2. Connect the charger (A) to the mains voltage. The green indicator (B) will light up.
3. Connect the plug (C) of the charger to the contact point (D).
4. Remove the charger before you start cycling.



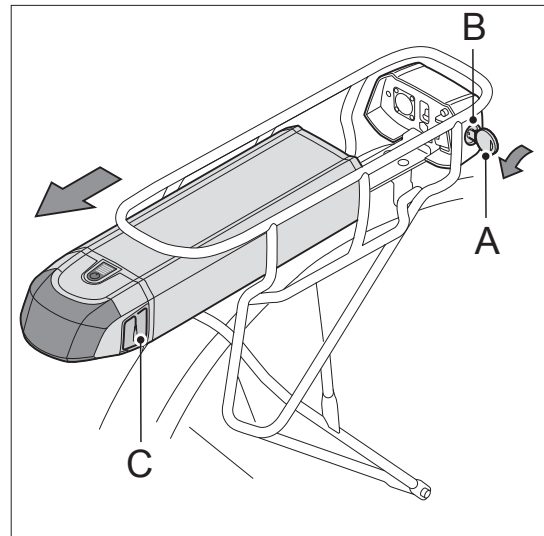
2.3 Installing the battery pack

1. Remove the key from the lock.
2. Carefully push the battery pack (A) under the luggage carrier alongside the guide until the lock clicks (B).
3. Make sure that the cover (C) of the charging plug is closed.
4. Check whether the battery pack (A) has been positioned correctly. A correctly positioned battery pack cannot be removed any more without the key.



2.4 Removing the battery pack

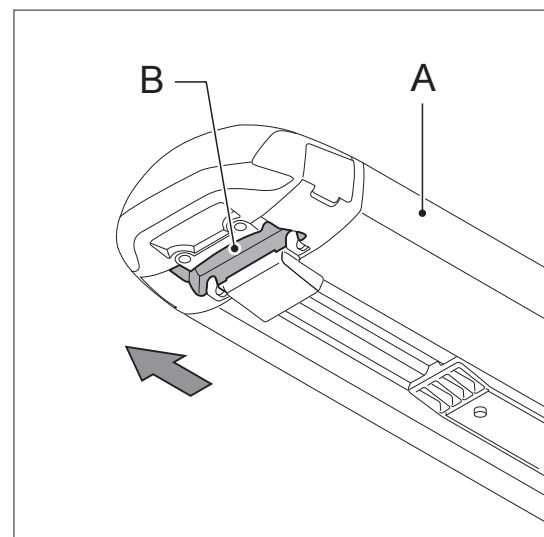
1. Insert the key (A) in the lock (B) (this key is the same as the key for the bicycle lock).
2. Make sure that the cover (C) of the charging plug is closed.



3. Remove the battery pack (A) from the luggage carrier using the handle (B) on the bottom of the battery pack.



- Always remove the battery pack with two hands to prevent the battery pack from falling.
- * Take the battery pack out of the luggage carrier when transporting the bicycle by car.



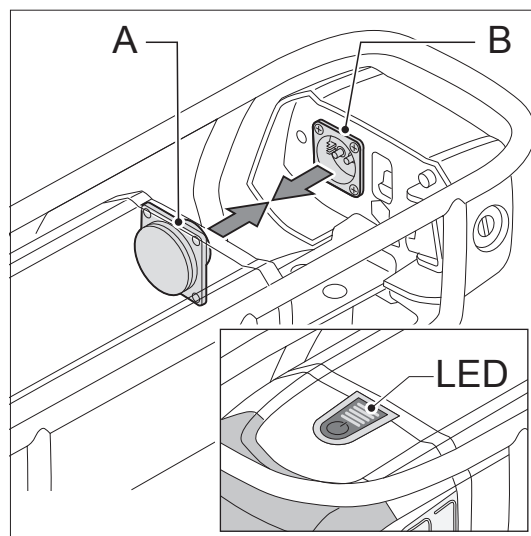
2.5 Security

The battery pack can only be used on the bicycle on which it has been installed. A code in the software makes sure that it cannot be used on another bicycle, that is to say, there will be no peddling assistance (protection against theft). A second battery pack can in many cases be purchased for your E-bike. Contact your dealer for more information.

2.6 Diagnosis message

If all LEDs flash on the battery pack, first check whether the battery pack (A) has been correctly connected to the docking station (B).

If the LEDs continue to flash, contact your dealer.



2.7 Lights

The lights (both at the front and rear) are supplied with electricity by the battery pack and will, therefore, only work when the battery pack has been installed in the E-bike. The motor will work as a dynamo when the battery pack is flat. The rear light is fixed to the battery pack.

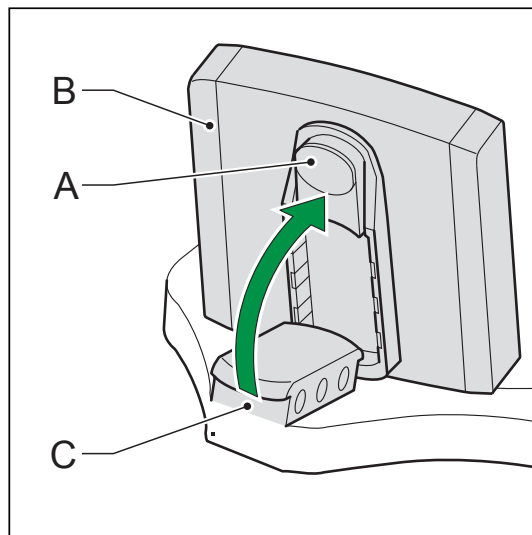
If the rear light needs to be replaced, we recommend contacting your certified E-bike dealer.

3 Display

3.1 Removing and fastening

Removing: Press the button (A) on the bottom side and remove the display (B) from the display holder (C).

Fixing in place: Position the display (B) obliquely on the display holder (C) and click it in place in the lock.



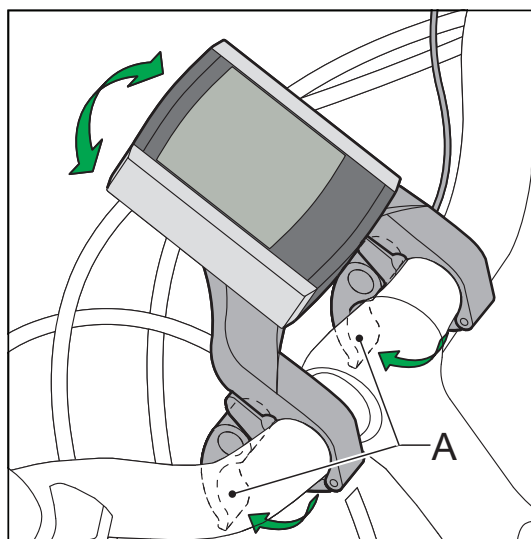
3.2 Adjustment

Loosen the handles (A) and twist the display holder.



Remove the display when storing and transporting the bicycle.

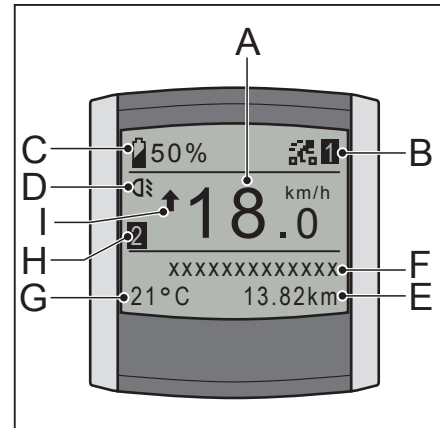
To ensure that the E-bike works correctly, make sure the interface between the display and the display holder is free of dirt and moisture. If necessary, clean it with a clean, dry cloth.



3.3 Overview of buttons and indications

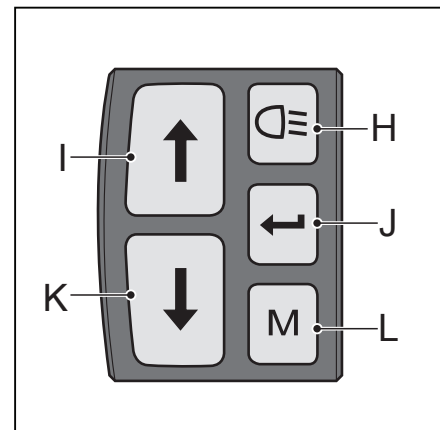
3.3.1 Display

- A Present speed
- B Peddling assistance level
- C Battery pack charge level
- D Lighting indicator
- E Variable indicator
- F Variable indictor description
- G Temperature/Time
- H View Trip 1/Trip 2
- I Average speed indicator





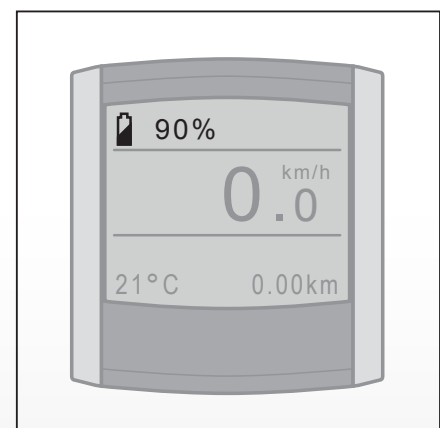
3.3.2 Control unit

- H Lighting button
- I Up button – variable application
- J Set – variable application
- K Down button – variable application
- L Mode button – variable application



3.4 Switching on display

If the up arrow on the lighting button is pressed, the reading will be displayed. When the E-bike is not in use, the power assistance and lighting will switch off automatically after five minutes. Fifteen minutes later, the display will automatically switch to sleep mode and no longer show an image. To get the display out of sleep mode, press on  or  or put the E-bike into motion.

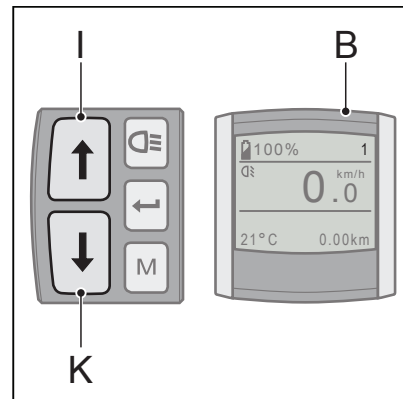


3.5 Setting power assistance

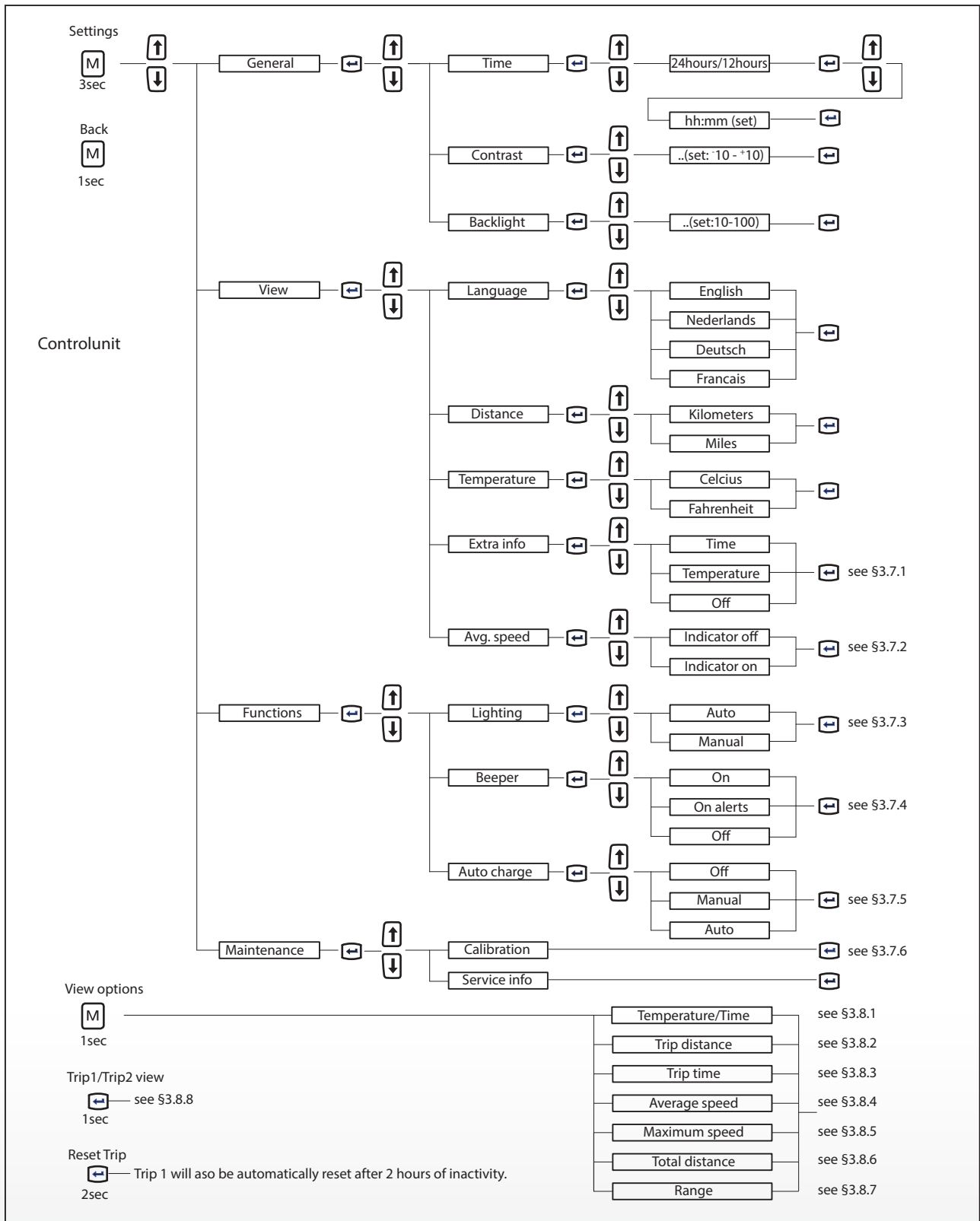
Press the up (I) or down (K) button to set the support (B).

Ride programme:

1. ECO
2. CRUISE
3. TOUR
4. SPORT
5. POWER



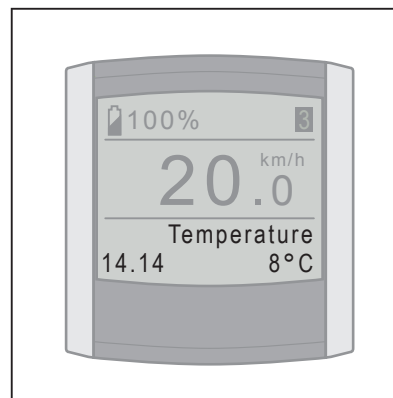
3.6 Menu overview



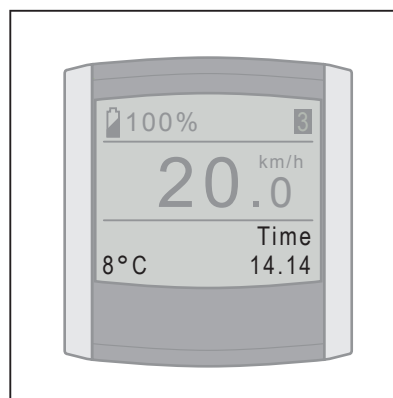
3.7 Notes on menu overview

3.7.1 Extra information

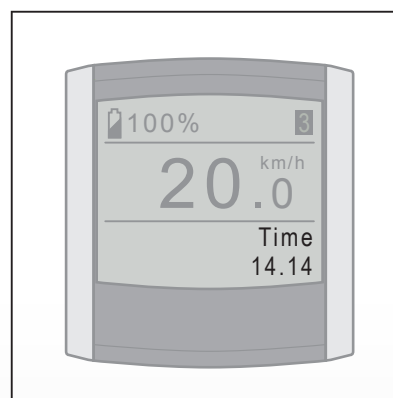
With this option you can indicate whether you want to see extra information in the display. The chosen option is shown as a standard at the bottom left of the display. If you select Time, the time will be displayed on the left at the bottom of the display as standard. Temperature is then shown under display options.



If you select Temperature, the temperature will be displayed on the left at the bottom of the display as standard. Time is then shown under display options.



When you select Off, the room at the bottom left of the display remains empty. Both Time and Temperature will then be shown under display options.



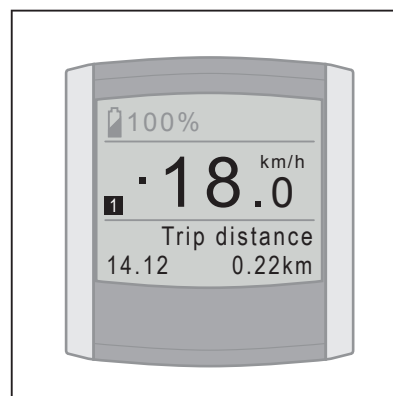
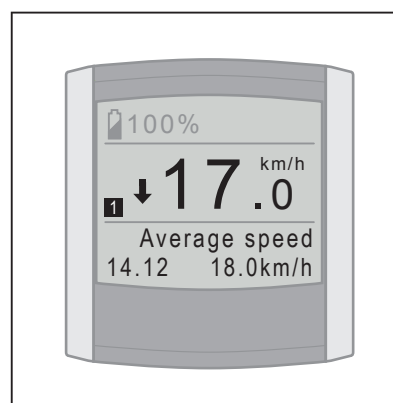
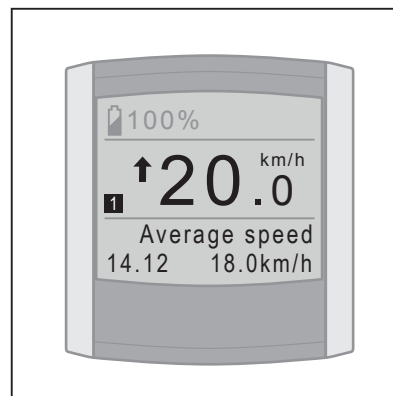
3.7.2 Indicator Average speed

The indicator for average speed indicates, when cycling, whether the current speed is above or below the average speed of the ride.

Arrow upwards means:
current speed is above the average speed of the ride.

Arrow downwards means:
current speed is below the average speed of the ride.

Block means:
current speed is almost the same as the average speed of the ride.



With the option Average Speed you indicate whether you want to show the indicator in the display or not.

3.7.3 Lighting

You can set whether you wish the lights to be switched on automatically or whether you wish to do this manually under Lighting.

If you select Auto, the bicycle lighting will be switched on and off automatically. A light sensor will continuously measure the quantity of light and will switch the lights on and off based on this.

If you select Manual, the bicycle lighting will only be switched on or off when you use the lights button on the control unit.

3.7.4 Beep Signals

You can set whether and when you wish to hear beep signals under Beepers.

If you select On, the display will emit five long beeps when there is a message on the display. In addition, you will also hear a short beep signal when you press the control unit buttons, after calibrating and after resetting a ride.


If you select On alerts, the display will emit five long beep signals when there is a message. Your display will not emit beep signals with this setting when the control unit buttons are pressed, after calibrating and after resetting a ride.

If you select Off, the display will not issue beep signals when operating the control unit nor when there are alerts, after calibrating and after resetting a ride.

3.7.5 Automatic Charging (optional)

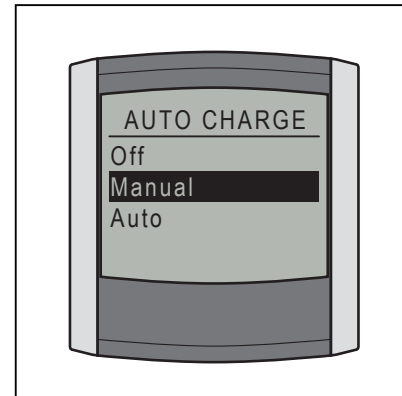
With this function, the E-bike automatically generates energy when no pressure is being exerted on the pedals. This allows the battery pack to recharge while you are cycling.


Ask your dealer about the terms and conditions.

To use the function, you first have to switch it on via the display menu. You can then use the set button  to activate or deactivate automatic charging. Automatic charging works up to about 80% capacity, depending on the temperature.

Turning on automatic charging



You can turn on automatic charging by selecting (in this order) *Functions*, *Auto Charge* and *Manual or Automatic* in the display menu. The selected menu setting will apply until you change it again in the display menu.




NB: When you turn on automatic charging, the set button  loses its toggle function between Trip 1 and Trip 2 (see 3.8.8).

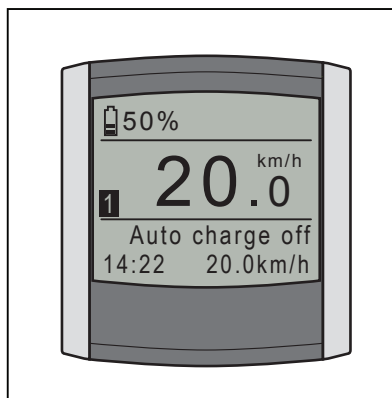
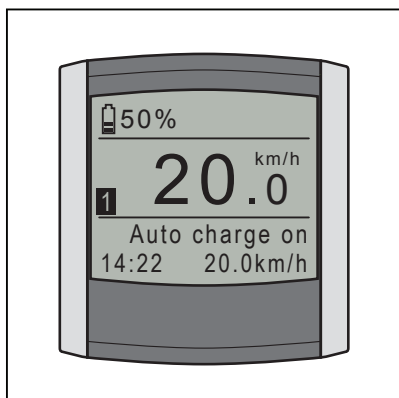
Activating automatic charging

Manual

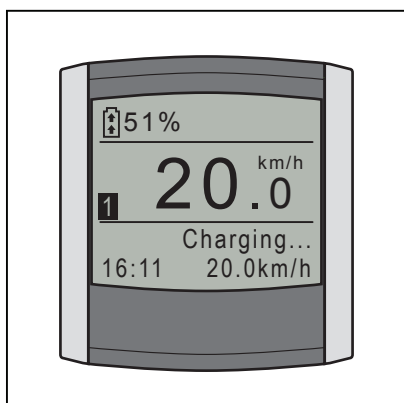
If you select the *Manual* option via the display menu, automatic charging will be inactive when you turn on the E-bike. You can activate the automatic charging, when pedal assistance is engaged, by pressing briefly on the set button . The message "Auto Charge on" will appear temporarily. The function will then remain active until the E-bike is switched off (and the brand logo disappears). If you want to deactivate automatic charging during the journey, press the set button  briefly again. The message "Auto Charge off" will then appear temporarily.

Automatic

If you select the Automatic option via the display menu, *automatic* charging will be active as soon as you engage the pedal assistance. If you want to deactivate automatic charging during the journey, press the set button  briefly. The message "Auto Charge off" will then appear temporarily.



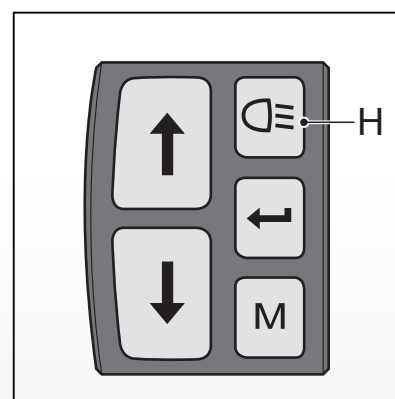
When automatic charging is activated and no pressure is being exerted on the pedals, the battery pack will be recharged automatically. When charging takes place, you will feel a slight resistance against the motor. The message "Charging..." and a plus-sign or two arrows will appear in the battery icon (depending on the type of display).



3.7.6 Calibration

If the peddling assistance is reduced in due course, the electronics may have to be calibrated.

1. Stand next to the bicycle.
2. Do not exert force on the pedals.
3. Switch off the lights (H).
4. Keep the lights button pressed for at least two seconds until the message is issued that the calibration has been completed.



For continued comfortable pedal assistance, we advise you to calibrate the E-bike once per month.

3.8 Explanation of display options

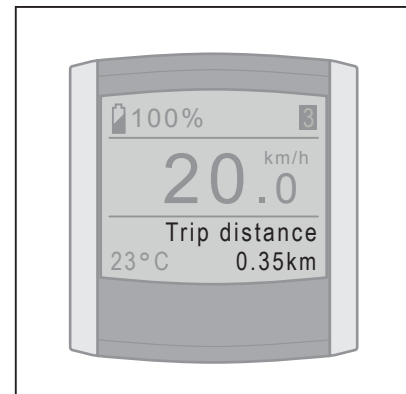
By briefly pressing the MODE button, you decide what you want to show at the bottom right of the display. All possible display options are briefly explained below.

3.8.1 Time/Temperature

With menu settings you can select whether you want to see Time, Temperature or nothing as a standard at the bottom left of the display (see § 3.7.1). The non-selected option(s) will then be placed automatically under display options.

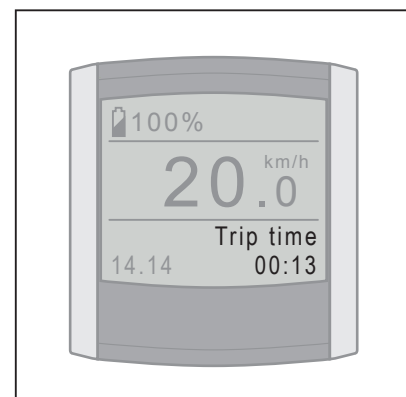
3.8.2 Trip distance

The trip distance measured from the moment that you start cycling.
For resetting the “Trip distance” see § 3.8.8.



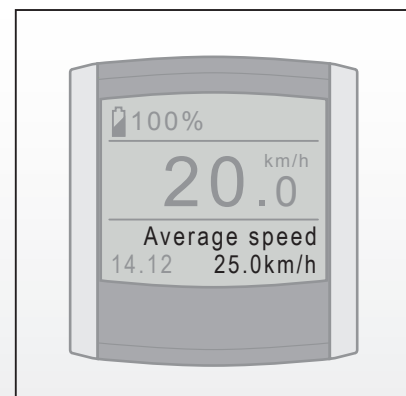
3.8.3 Trip time

The trip time measured from the moment that you start cycling.
For resetting the “Trip time” see § 3.8.8.



3.8.4 Average speed

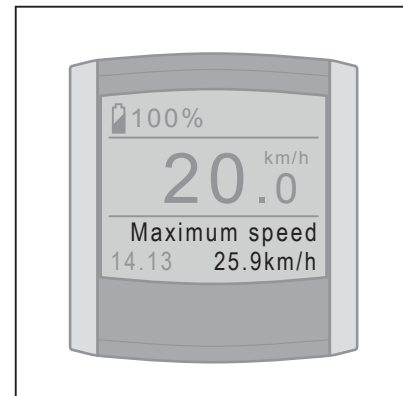
Average speed measured over the cycled distance.
For resetting the “Average speed” in § 3.8.8.



3.8.5 Maximum speed

Maximum speed measured over the cycled distance.

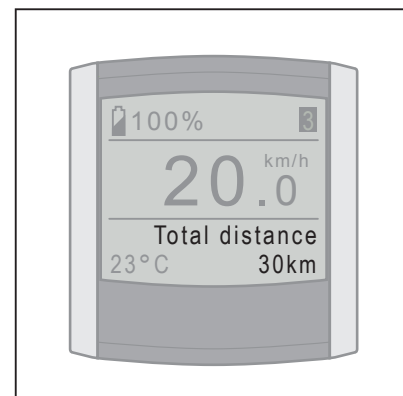
For resetting the “Maximum speed” see in § 3.8.8.



3.8.6 Total distance

Total distance measured from the moment that you start cycling.

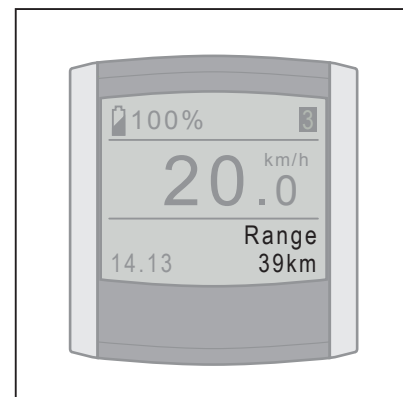
It is not possible to reset the total distance.




3.8.7 Range

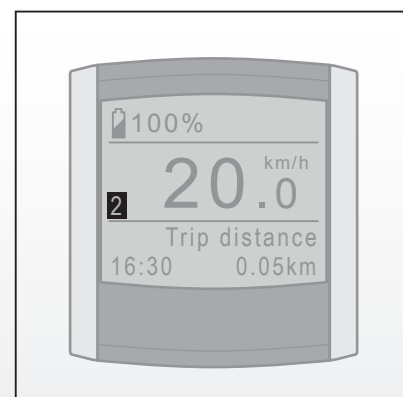
The range shows how many kilometres you can still cycle using peddling assistance.



The range is calculated on the basis of actual and historic consumption in combination with the charging level of the battery pack.



3.8.8 Trip 1 and Trip 2

The Trip distance, Trip time, Average speed and Maximum speed are linked to each other and are kept track of twice, that is, in Trip 1 and Trip 2. You can select between the view of Trip 1 and Trip 2 on the display by pressing the set button  briefly.



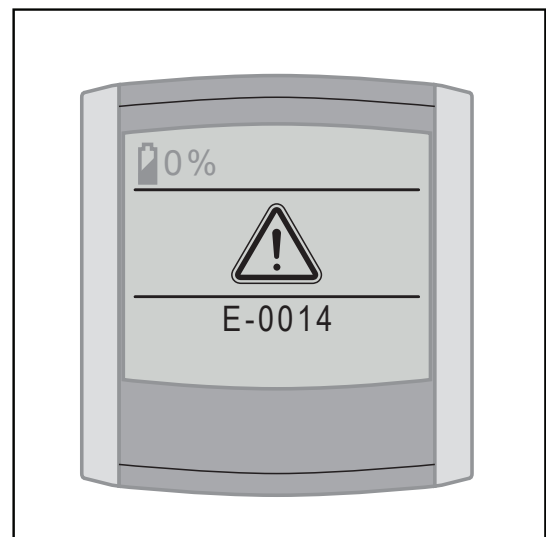
Resetting Trip 1 will be automatic when the bicycle is not used for more than 2 hours. Trip 1 can also be reset manually by keeping the set button  pressed for a long time. You can only reset Trip 2 manually by keeping the set button  pressed for a long time.

3.9 Use of other displays



Your display acts as an immobiliser, which makes it impossible to install any display on your E-bike and make full use of it.

Your display has a unique code that corresponds with the respective E-bike. If you want to switch on the support or the lights, it is checked whether the display and the bicycle belong together. If not, the message E0014 appears and the support and the lights cannot be switched on. If you have two E-bikes with the same type of display, it is possible to register both displays for both bicycles. Your certified E-bike dealer can do this for you. Then you can use both displays on both bicycles.



4 Range indication table

XHP rear wheel motor (40 Nm)										
	Eco (km)		Cruise (km)		Tour (km)		Sport (km)		Power (km)	
	min	avg	min	avg	min	avg	min	avg	min	avg
Battery pack										
317 Wh*	60	95	45	85	45	75	40	60	30	45
418 Wh*	80	130	60	110	60	100	50	80	40	60
522 Wh*	105	160	80	140	75	125	65	105	50	75
612 Wh*	120	190	90	165	90	145	75	120	55	90

D-Light front wheel motor (25 Nm)										
	Eco (km)		Cruise (km)		Tour (km)		Sport (km)		Power (km)	
	min	avg	min	avg	min	avg	min	avg	min	avg
Battery pack										
317 Wh*	55	80	50	75	45	65	25	40	20	30
418 Wh*	75	105	65	100	60	85	30	50	30	35
522 Wh*	90	130	80	125	75	110	40	65	35	45
612 Wh*	110	155	95	145	90	125	45	75	45	55

* The number of Wh reflects the amount of power that the battery pack can deliver. It is calculated as follows: capacity (Ah) x voltage (V).

The range depends on various factors and is strongly influenced by the following:

- * Capacity (Ah) and voltage (V) of the battery pack;
- * Pedal assistance level;
- * Pedal assistance mode or riding program, ask your dealer about the possibilities;
- * Ambient temperature;
- * Wind force;
- * Tyre pressure (at least 4 bar);
- * Cycling speed;
- * Weight of the cyclist and the load;
- * Cycling behaviour;
- * Road conditions;
- * Use of gears.

The range will perceptibly decrease as the battery pack gets older.

Shift gears



If the bicycle has been equipped with gears, timely shift the gears in order to increase the range.

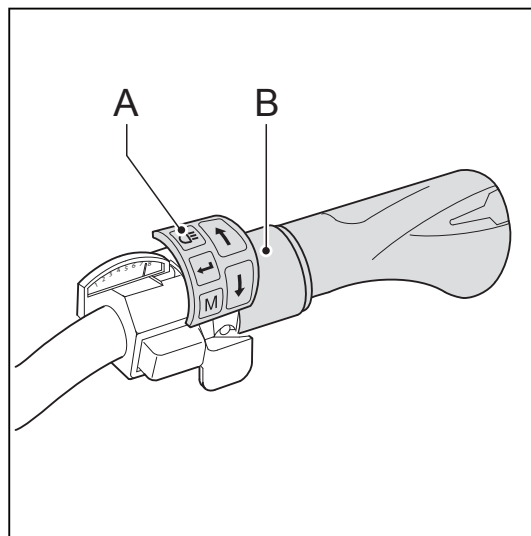
5 Accelerator (optional)

5.1 Accelerator

The throttle (B) can be used when the peddling assistance has been switched on. You 'throttle up' by turning the throttle towards you.

When using the throttle for the first time, carefully try it out to familiarise yourself with the power the throttle delivers.

- A Control unit
- B Throttle



5.2 Boost function (use while cycling)

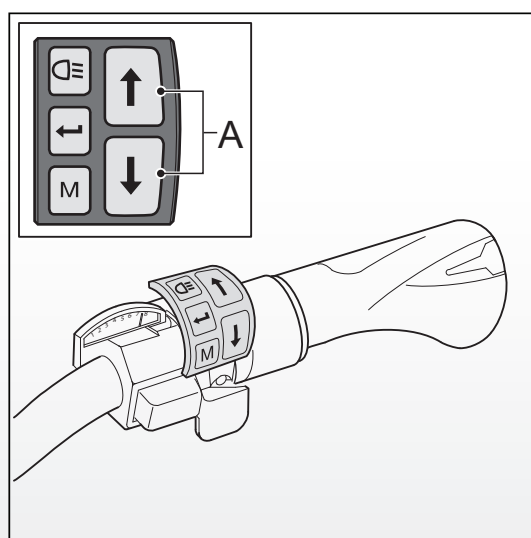
You can use the boost function while cycling. The throttle will provide an additional push during cycling. Handy when you wish to accelerate temporarily, for example, to overtake. The boost function is connected to the peddling assistance levels. The effect of the throttle can be felt the most in the ECO mode while it is felt the least in the POWER mode.

Note: the boost function will only work when you pedal too.

5.3 Parking assistance

The throttle offers support up to approximately 3 km/hour when you are walking alongside your bicycle. Handy when the E-bike needs to be fetched from the shed or basement.

Use the arrow keys on the control unit (A) to set the parking assistance.



Once you have set the parking assistance, you can use the throttle by turning it towards you.

Note: When using the throttle for the first time, carefully try it out to familiarise yourself with the power the throttle delivers.



6 Technical data

6.1 Weight and performance

	300 Wh series	400 Wh series	500 Wh series	600 Wh series
Capacity (Ah)	8.8	11.6	14.5	17
Weight of battery pack (kg)	3	3	3.5	3.5
Maximum power (W)	250	250	250	250
Charging time 80% (hrs)	3.5	5	6	6.5
Charging time 100% (hrs)	4.5	6	7.5	8.5
Voltage (V)	36V	36V	36V	36V
Energy (Wh)	317	418	522	612

6.2 Temperature limits for battery cells

Status	Minimum [°C]	Maximum [°C]
While charging	0	45
During use	-15	60

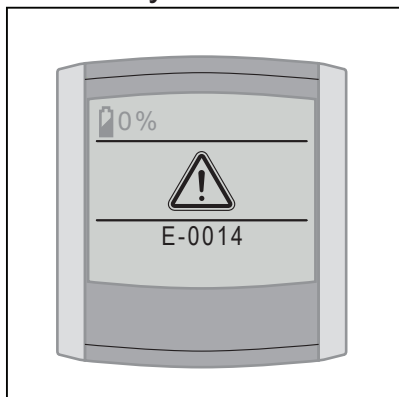
6.3 Charger data

Input voltage	100-240 Vac (50-60Hz)
Input power	Max. 150 W
Input current	Max. 1,5 A



7 Diagnosis messages

Contact your dealer shop if the message is not listed in the manual.



Do not remove the rear wheel. This may affect the performance of the bicycle.

Message	Diagnosis	Solution
E01	Battery pack flat	Charge the battery pack.
E05	Bad motor connection	Switch on the pedal assistance and check if the battery pack is placed correctly.
E06	Short circuit in lighting	Please contact your dealer.
E07	Motor outside temperature range	Wait until the motor has reached the proper temperature.
E14	Display is not recognised	The display needs resetting. Take your bicycle to the dealer.
E16	Constant activity of the power sensor	Calibrate by holding the light button pressed for 5 seconds.

Message	Diagnosis	Solution
E19	Battery pack outside the temperature range	Wait until the battery pack is within the temperature range. The charging will then automatically continue.
E20	Service needed	Please contact your dealer.
E21	Motor current regulator	The assistance is adjusted by heavy use.
E22	Problems while charging	Turn the lights on/off and wait for 10 seconds. Reconnect the battery charger. Go to the dealer if the message reappears.
E23	Serial number motor incorrect	This battery pack has not been installed on the bicycle. If this is not the case, please contact your dealer.
E30	No communication with torque sensor	Turn on the pedal assistance and check if the battery pack is placed correctly.
E32	Battery electronics are too warm.	Let the battery pack cool down and switch on the pedal assistance again.
E34	Control unit does not support accessories	Please contact your dealer.

Message	Diagnosis	Solution
E35	No communication with throttle	Check whether the plug of the throttle is placed well in the control unit and place the display again.
E39	Wrong charger connected	Connect the correct charger.
E45	Max temperature of motor controller reached	Allow the motor controller to cool before switching on support again.

8 Warranty conditions and legal requirements

Guarantee conditions

The following guarantee conditions supplement the applicable legal rights.

When does the guarantee apply?

The supplier of the battery pack will give a guarantee for any material or construction faults concerning the battery pack if the following condition is met:

- * You only have a right to the guarantee if you can provide a certificate of guarantee or a receipt. The guarantee period commences on the day of purchase.
- * The guarantee will be null and void when deep discharge is established.

Guarantee period of the E-bike

A 2-year factory guarantee is given with regard to the electrical parts of your E-bike (display, drive system and battery pack). For the guarantee period for the other parts refer to the guarantee provisions as specified in the instruction booklet of the manufacturer.



Do not clean the bicycle with a high-pressure spraying pistol. A too powerful jet of water may damage the electrical parts of your E-bike. This will make the guarantee null and void.

Additional guarantee




You can purchase an additional guarantee period to extend your guarantee for three more years within the first 2 years of purchasing your new E-bike. Contact your dealer for the conditions.

Legal requirements

The described conveyance is a bicycle according to European legislation, because the bicycle complies with the following rules:

- * The support is only active when the user peddles too.
- * The support is active for up to 25 km/hour.
- * The supplied power is maximum 250 W.

 The E-bike is an EPAC (Electrically Power Assisted Cycle) in accordance with EN15194.

Compliance

The manufacturer of your e-bike declares that the product meets all requirements and other relevant provisions of directives 2004/108/EC and 2006/42/EC. The declaration of compliance can be requested from the manufacturer.

Environment



We recommend that you return a faulty bicycle battery pack to your dealer in accordance with the environmental regulations for collecting and processing batteries drawn up by the Ministry of Housing, Spatial Planning and the Environment. The dealer is required to accept the battery and must ensure that it is processed further by the manufacturer.

Periodical maintenance



Your E-bike needs regular service. Your dealer can advise and inform you on how to make optimum use of your bicycle. You can also contact your dealer for software updates or for an analysis of the diagnosis form containing the exact details of how you use your bicycle.

Manuel

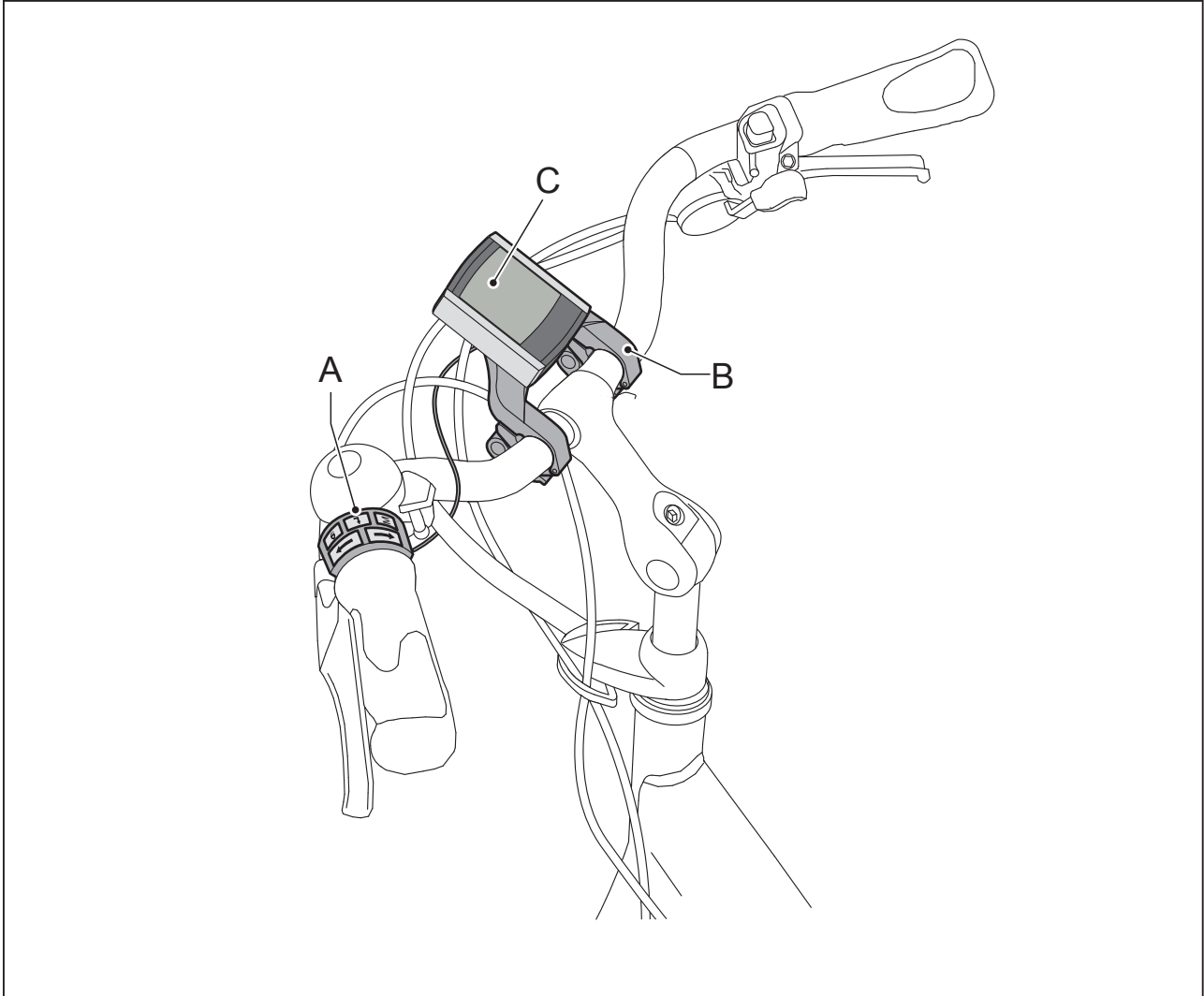
Table des matières

1	Liste des pièces	69
1.1	Écran et unité de commande	69
1.2	Pack de batteries et chargeur	70
2	Pack de batteries	71
2.1	Instructions de chargement.....	71
2.2	Chargement du pack de batteries	73
2.3	Placement du pack de batteries.....	73
2.4	Retrait du pack de batteries	74
2.5	Sécurité	74
2.6	Diagnostic de pannes	75
2.7	Éclairage	75
3	Écran.....	76
3.1	Détacher et fixer.....	76
3.2	Réglage	76
3.3	Liste des boutons et indications	77
3.3.1	Console.....	77
3.3.2	Unité de commande.....	77
3.4	Allumage de l'écran.....	77
3.5	Réglage de l'assistance au pédalage.....	78
3.6	Menu	79
3.7	Explication du menu.....	80
3.7.1	Infos supplémentaires.....	80
3.7.2	Indicateur de vitesse moyenne	81
3.7.3	Éclairage	82
3.7.4	Signaux sonores	82
3.7.5	Charge automatique (option)	82
3.7.6	Calibrage	84
3.8	Explication des options d'affichage.....	85
3.8.1	Température/Heure.....	85
3.8.2	Durée de l'étape.....	85
3.8.3	Vitesse moyenne	85
3.8.4	Vitesse moyenne	86

- 3.8.5 Vitesse maximale..... 86
 - 3.8.6 Distance totale 86
 - 3.8.7 Autonomie..... 86
 - 3.8.8 Etape 1 et étape 2..... 87
 - 3.9 Utilisation d'autres écrans 87
- 4 Tableau indicatif du rayon d'action 88
- 5 Accélérateur (en option) 90
 - 5.1 Accélérateur 90
 - 5.2 Fonction boost (utilisation pendant la pédalage)..... 90
 - 5.3 Aide au stationnement 90
- 6 Données techniques 92
 - 6.1 Poids et performances 92
 - 6.2 Limites de températures des batteries 92
 - 6.3 Données du chargeur..... 92
- 7 Diagnostic de pannes..... 93
- 8 Clauses de garantie et exigences légales..... 96

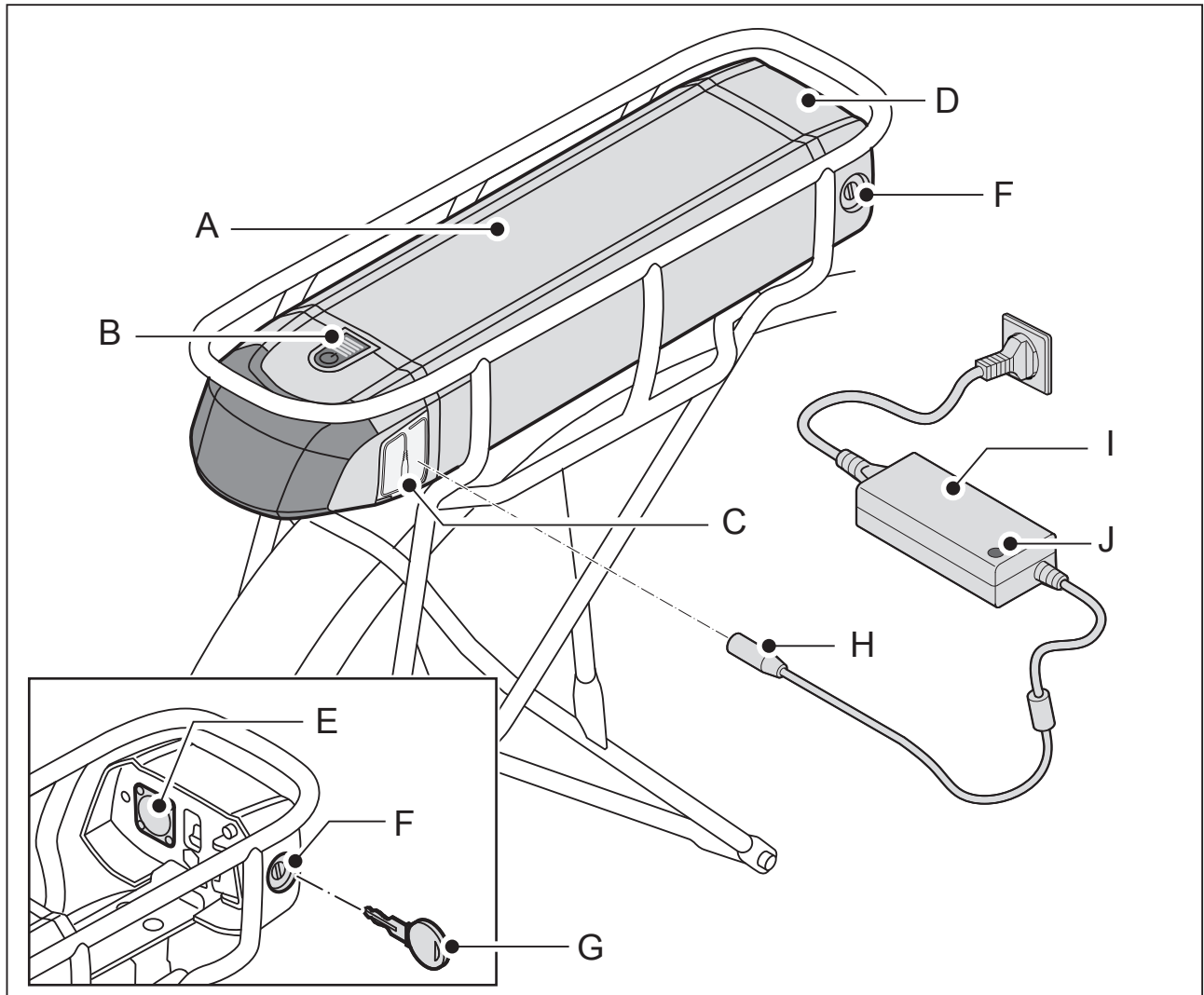
1 Liste des pièces

1.1 Écran et unité de commande



- A Unité de commande
- B Support de la console
- C Console

1.2 Pack de batteries et chargeur




- | | | | |
|---|---|---|----------|
| A | Pack de batterie | F | Antivol |
| B | Indication du degré de chargement | G | Clé |
| C | Point de recharge | H | Fiche |
| D | Station de branchement | I | Chargeur |
| E | Station de branchement du point de recharge | J | Voyant |

2 Pack de batteries

2.1 Instructions de chargement

Avant d'utiliser l'E-bike, lisez attentivement les instructions et avertissements ci-dessous. Le fabricant décline toute responsabilité en cas d'accidents ou de pannes provoqués par une utilisation inappropriée de l'E-bike (ou de ses pièces) :

- Avant la première utilisation du vélo, chargez complètement le pack de batteries.
- Chaque batterie se vide avec le temps. Ce processus s'appelle "l'autodécharge". Un pack de batteries vide qui n'est pas rechargé encourt une décharge profonde dans les deux mois par autodécharge et peut devenir défectueux. La garantie échoit en cas de décharge profonde.
- Le pack de batteries ne doit pas forcément être vide pour être rechargé. Il restera en bon état si vous rechargez le vélo après chaque utilisation (quelle que soit la distance). Lorsque les batteries sont chargées, le chargement s'arrête automatiquement. Le témoin lumineux présent sur le chargeur est vert.
- En cas d'entreposage de longue durée, vous pouvez laisser le chargeur branché. Si ce n'est pas possible, chargez complètement les batteries et débranchez le chargeur. Chargez les batteries au moins une fois tous les deux mois.
- Veillez à ce que le pack de batteries reste dans les limites de température indiquées ci-dessous afin de prolonger sa durée de vie et d'améliorer ses performances. De plus, le chargement et l'assistance au pédalage ne fonctionnent pas en dehors des limites de température.

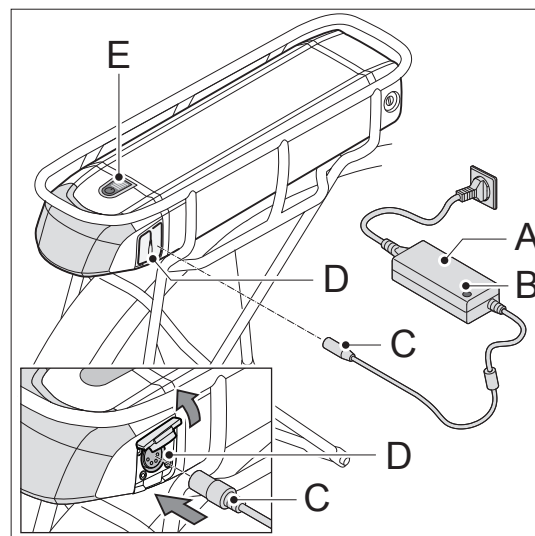
 État	Minimum [°C]	Maximum [°C]
Pendant la charge	0	45
Pendant l'utilisation	-15	60
Stockage (au moins 80% du degré de chargement)	-10	35



- Chargez toujours le pack de batterie avec le chargeur livré avec le vélo. N'utilisez pas d'autre chargeur. La couleur de la fiche doit être la même couleur que celui du point contact.
 - Ne branchez pas le chargeur au secteur quand vous ne l'utilisez pas.
 - Débranchez le chargeur de la batterie avant de commencer à pédaler.
 - Le chargeur ne doit pas être mouillé.
 - N'endommagez pas le chargeur.
 - Ne chargez pas le pack de batterie en plein soleil.
 - Ne laissez pas tomber le pack de batteries, cela peut l'endommager.
-
- Tenez compte du fait que votre vélo fournit une moins bonne assistance au pédalage à des températures plus basses (inférieures à 10°C) et que les batteries se déchargent plus rapidement. Le chargement prend également plus de temps lorsque les températures sont basses.
 - Les écarts de température importants peuvent impliquer une forte variation de l'indication du niveau de remplissage, notamment en cas de températures peu élevées et de niveau de remplissage faible des batteries.

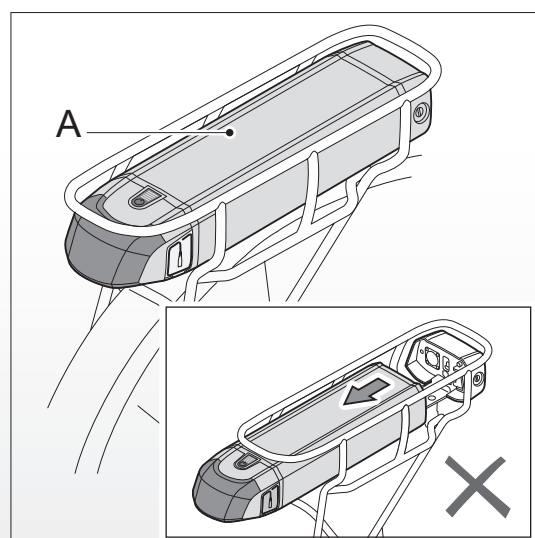
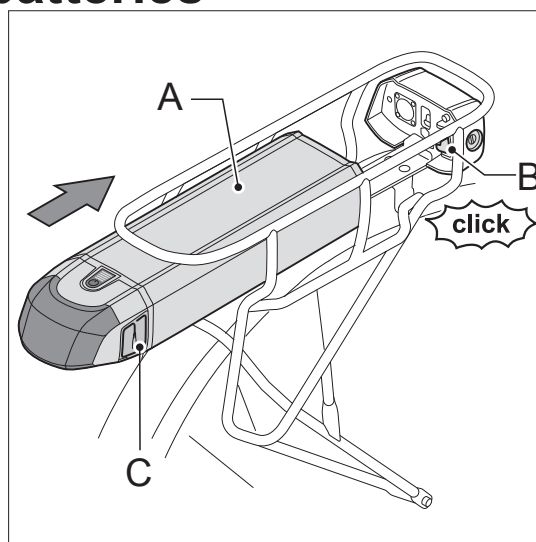
2.2 Chargement du pack de batteries

1. Vérifiez-le que la câble d'alimentation est correctement connectée au chargeur.
2. Raccordez le chargeur (A) à la prise secteur. La lampe témoin verte (B) s'allume.
3. Branchez la fiche (C) du chargeur dans la prise de contact (D).
4. Enlevez le chargeur avant d'utiliser le vélo.



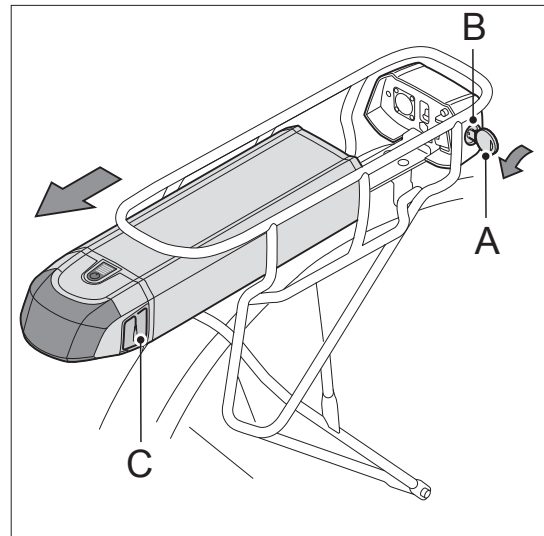
2.3 Placement du pack de batteries

1. Retirez la clé de l'antivol.
2. Poussez la batterie (A) prudemment sous le porte-bagages le long du guidage jusqu'à ce l'antivol s'engage (B).
3. Vérifiez si le clapet (C) de la prise du chargeur est bien fermé.
4. Contrôlez si la batterie (A) a été installée correctement. Si elle est installée correctement, il n'est plus possible de la sortir sans clé.



2.4 Retrait du pack de batteries

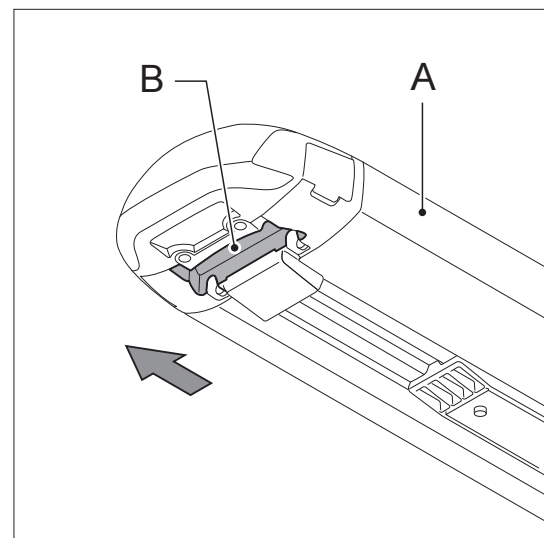
1. Insérez la clé (A) dans l'antivol (B)
(Cette clé correspond à celle de la serrure du vélo).
2. Vérifiez si le clapet (C) de la prise du chargeur est bien fermé.



3. Retirez le pack de batteries (A) du porte-bagages avec la poignée (B) située au bas du pack de batteries.



- Retirez toujours le pack-batterie avec les deux mains afin d'éviter que le pack-batterie tombe.
- Retirez le pack-batterie du porte-bagages en cas de transport du vélo par voiture.



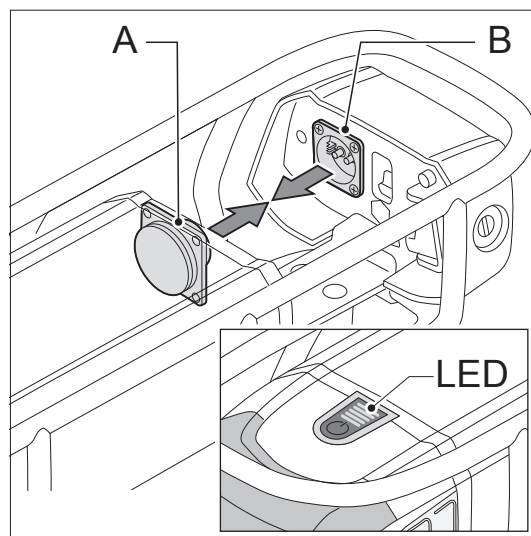
2.5 Sécurité

La batterie est à utiliser seulement sur le(s) vélo(s) où elle a été installée. Un code dans le software veille à ce qu'il ne soit pas utilisable sur un autre vélo (sécurité vol), et il n'y aura donc pas de pédalage assisté sur un autre vélo. Vous aurez toutefois la possibilité d'acheter une deuxième batterie pour votre e-bike. Veuillez contacter votre concessionnaire à cet effet.

2.6 Diagnostic de pannes

Contrôlez, quand toutes les LED clignotent sur la batterie, si la batterie (A) est bien branchée sur la station de branchement (B).

Contactez votre concessionnaire si les LED continuent à clignoter.



2.7 Éclairage

L'éclairage (avant et arrière) est alimenté par la batterie et ne fonctionne que si la batterie est placée dans l'e-bike. Si le pack de batterie est vide, le moteur fonctionne comme une dynamo. La lampe arrière est fixée sur la batterie.

Nous vous conseillons de contacter votre concessionnaire e-bike pour éventuellement remplacer la lampe arrière.

3 Écran

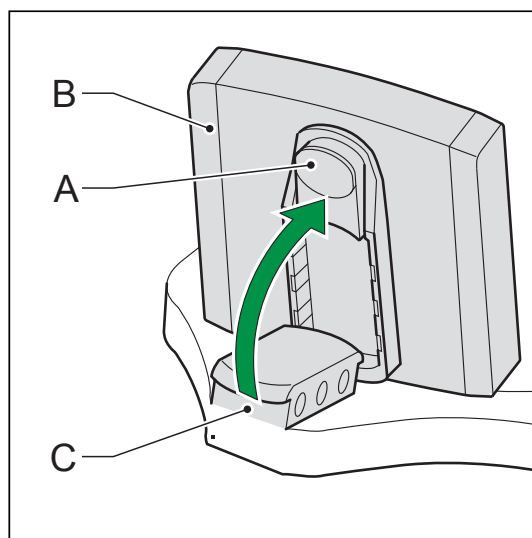
3.1 Détacher et fixer

Détacher :

Appuyez sur le bouton (A) situé sur la face inférieure puis retirez l'écran (B) de son support (C).

Fixer :

Placez l'écran (B) en oblique sur le support (C) puis fixez-le dans le dispositif de verrouillage (vous entendrez un clic).



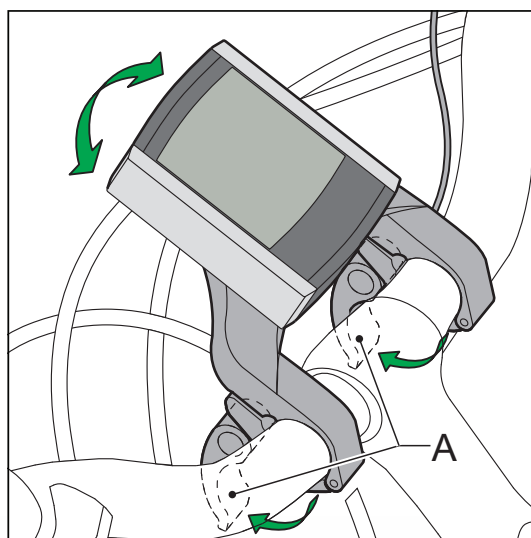
3.2 Réglage

Détachez le levier (A) et tournez le support de console.



Enlevez l'écran pour garer et transporter le vélo.

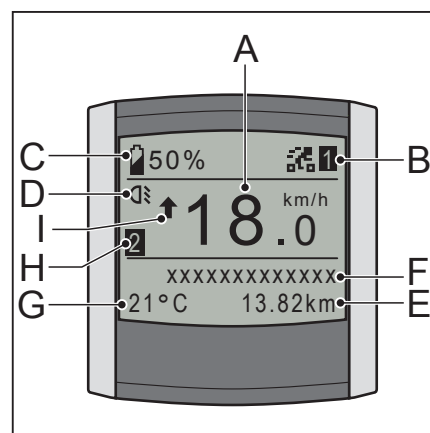
Pour assurer un fonctionnement correct du E-bike, la surface de contact entre l'écran et le support d'écran doit être propre et sèche. Nettoyez si nécessaire cette surface de contact à l'aide d'un linge sec et propre.



3.3 Liste des boutons et indications

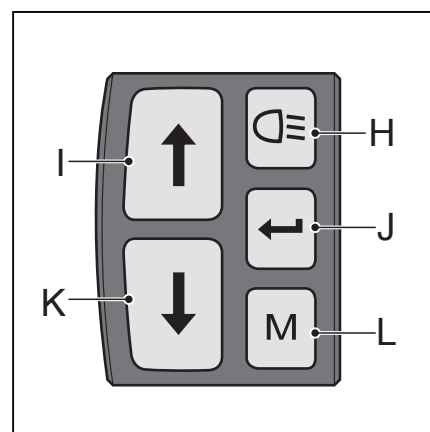
3.3.1 Console

- A Vitesse actuelle
- B Niveau du pédalage assisté
- C Niveau de charge du pack de batterie
- D Eclairage de l'indication
- E Indication variable
- F Description de l'indication variable
- G Température/Heure
- H Affichage étape 1/ étape 2
- I Indication vitesse moyenne





3.3.2 Unité de commande

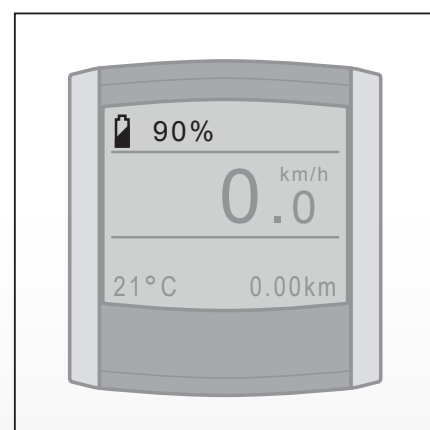
- H Bouton d'éclairage
- I Bouton 'vers le haut' – application variable
- J Réglage – application variable
- K Bouton 'vers le bas' – application variable
- L Bouton 'mode' – application variable



3.4 Allumage de l'écran

Les valeurs sont affichées lorsque vous appuyez sur le bouton d'éclairage ou poussez la flèche vers le haut.

Lorsque l'E-bike n'est pas utilisé, l'assistance au pédalage et l'éclairage s'arrêtent automatiquement après cinq minutes. Quinze minutes plus tard, l'écran se met automatiquement en mode veille et ne présente plus aucun affichage. Pour désactiver le mode veille de l'écran, appuyez sur  ou  ou mettez l'E-bike en mouvement.

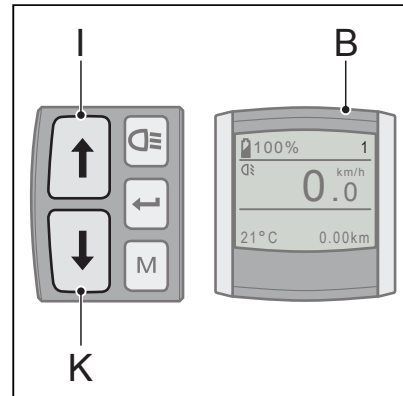


3.5 Réglage de l'assistance au pédalage

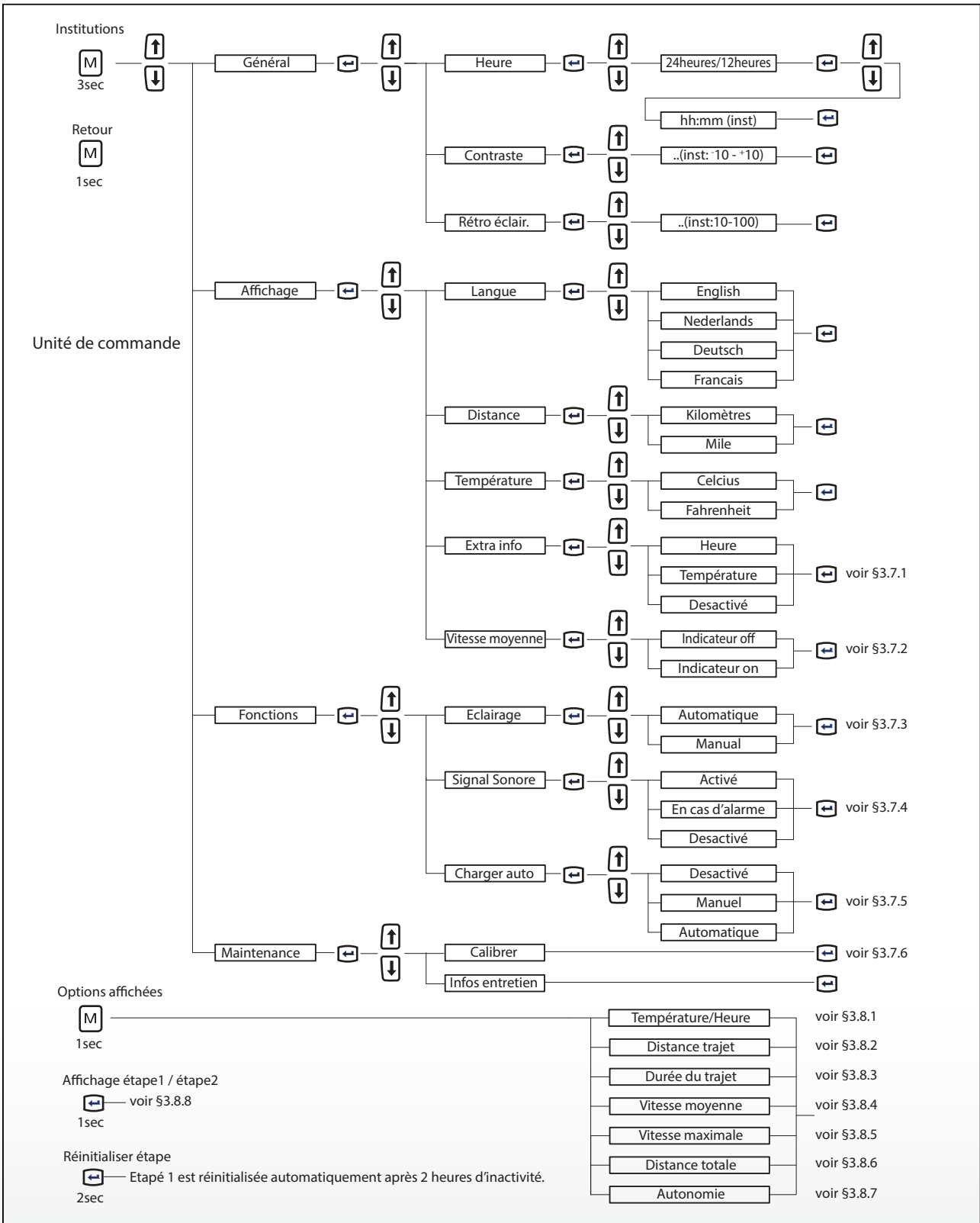
Appuyez sur le bouton 'vers le haut' (I) ou le bouton 'vers le bas' (K) pour régler l'assistance (B).

Programme de conduite:

1. ECO
2. CRUISE
3. TOUR
4. SPORT
5. POWER



3.6 Menu

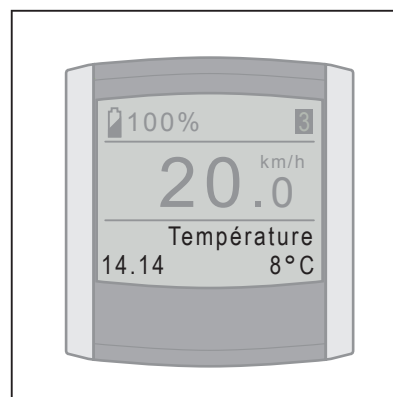


3.7 Explication du menu

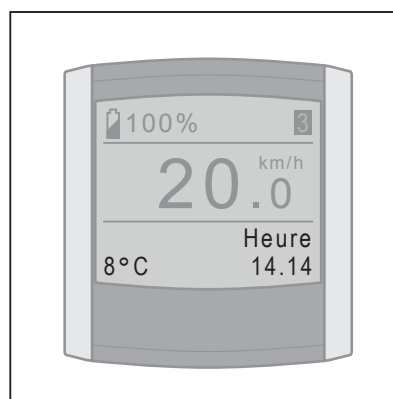
3.7.1 Infos supplémentaires

Cette option vous permet de déterminer d'afficher la durée ou la température par défaut à gauche sur l'écran.

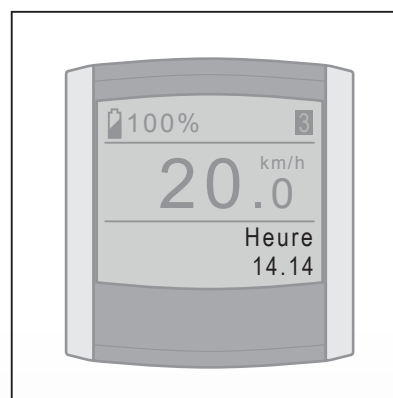
Si vous choisissez l'heure, elle sera affichée par défaut à gauche en bas de l'écran. La température figure alors parmi les options d'affichage.



Si vous choisissez la température, elle sera affichée par défaut à gauche en bas de l'écran. Le temps figure alors parmi les options d'affichage.



Si vous sélectionnez Désactivé, la partie inférieure gauche de l'écran reste vierge. Tant Temps que Température figurent alors sous les options d'affichage.



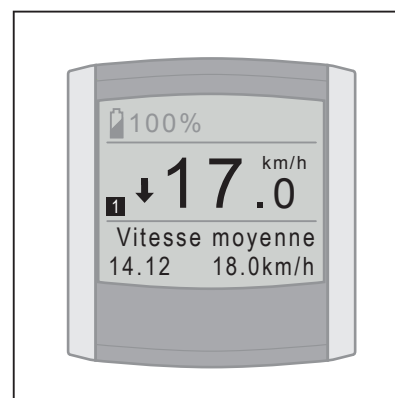
3.7.2 Indicateur de vitesse moyenne

L'indicateur de vitesse moyenne indique, durant le pédalage, si la vitesse actuelle est supérieure ou inférieure à la vitesse moyenne du trajet.

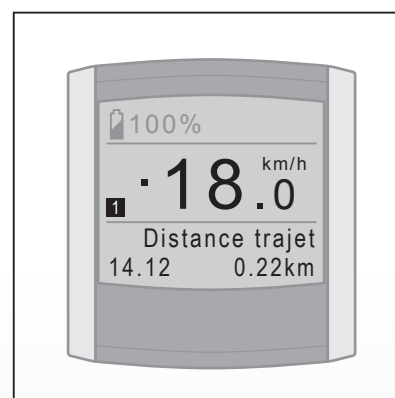
La flèche vers le haut signifie que la vitesse actuelle est supérieure à la vitesse moyenne du trajet.



La flèche vers le bas signifie que la vitesse actuelle est inférieure à la vitesse moyenne du trajet.



Le petit bloc signifie que la vitesse moyenne est pratiquement équivalente à la vitesse moyenne du trajet.



L'option Vitesse Moyenne vous permet d'indiquer si vous souhaitez que l'indicateur s'affiche ou non à l'écran.

3.7.3 Éclairage

Sous Eclairage, vous pouvez déterminer si vous souhaitez allumer l'éclairage automatiquement ou manuellement.

Si vous optez pour Automatique, l'éclairage du vélo s'allume et s'éteint automatiquement. Une sonde lumineuse mesure en permanence la lumière pour allumer et éteindre l'éclairage en fonction de la luminosité.

Si vous optez pour le réglage manuel, l'éclairage s'allume et s'éteint uniquement quand vous actionnez le bouton d'éclairage sur l'unité de commande.

3.7.4 Signaux sonores

Sous Signaux sonores, vous pouvez configurer si et en quel cas vous souhaitez entendre un signal sonore.

L'écran émet cinq signaux sonores prolongés si vous optez pour Activé.

Vous entendrez, en outre, un signal sonore bref quand vous actionnez les boutons de l'unité de commande, après le calibrage et après la réinitialisation d'un trajet.


L'écran émet cinq signaux sonores prolongés si vous optez pour Alertes act. Votre écran n'émet alors pas de signal sonore lorsque vous actionnez les boutons de l'unité de commande, après le calibrage et après la réinitialisation d'un trajet.

Si vous choisissez Désactivé, l'écran n'émettra pas de signal sonore lorsque vous actionnez l'unité de commande, et non plus pour les messages, après le calibrage et après la réinitialisation d'un trajet.

3.7.5 Charge automatique (option)

Doté de fonction, l'E-bike génère automatiquement de l'énergie lorsque l'on exerce une force sur les pédales. La batterie peut ainsi être rechargée en pédalant.

Demandez les conditions à votre concessionnaire.

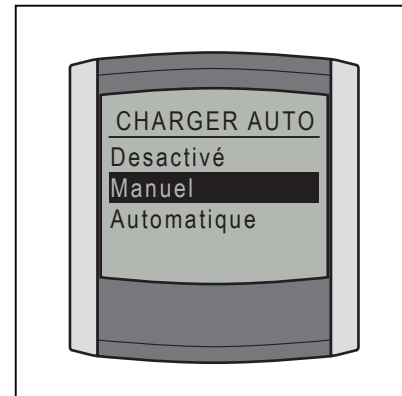
Pour utiliser la fonction vous devez d'abord l'ouvrir dans le menu d'affichage. Ensuite vous pouvez l'activer et la désactiver au moyen du bouton réglage 


Le chargement automatique fonctionne jusqu'à environ 80% du niveau de remplissage, en fonction de la température.

Sélection de la charge automatique

Vous pouvez sélectionner la charge automatique en choisissant successivement dans le menu d'affichage *Fonctions*, *Charger auto et Manuel* ou *Automatique*.


Les paramètres de menu sélectionnés restent valides jusqu'à ce qu'ils soient à nouveau modifiés dans le menu d'affichage.




Attention: lors de la sélection de la charge automatique, le bouton réglage  perd sa fonction de commutation entre le trajet 1 et le trajet 2 (voir 3.8.8).


Activation de la charge automatique

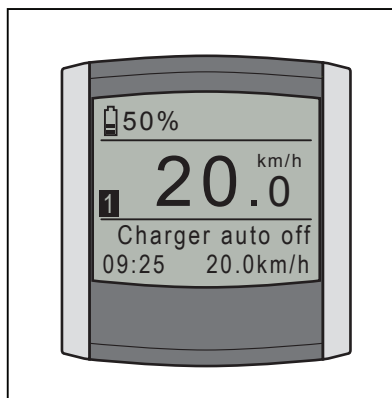
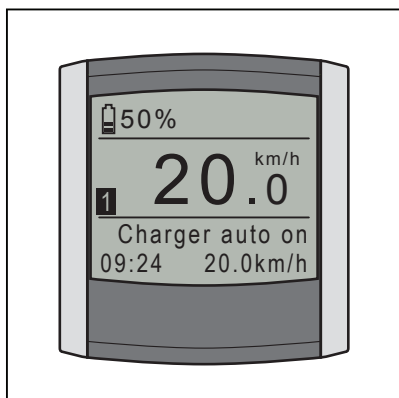
Manuel

Si vous avez choisi l'option *Manuel* dans le menu d'affichage, la sélection de la charge automatique de l'E-bike est inactive. Vous pouvez activer la charge automatique en appuyant brièvement sur le bouton réglage  si l'assistance est sélectionnée. Le texte « charger auto on » apparaît temporairement. La fonction reste alors active jusqu'à la mise hors tension de l'E-bike (et l'apparition du logo de la marque).

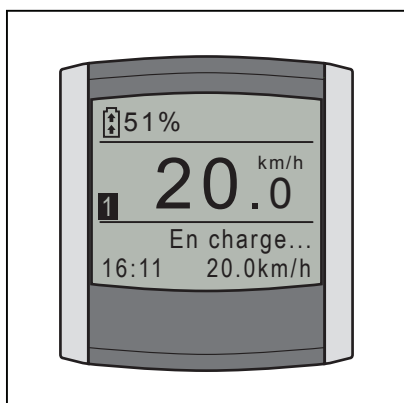
Pour désactiver la charge automatique pendant le trajet, appuyez à nouveau brièvement sur le bouton réglage . Le texte « charger auto off » apparaît alors temporairement.

Automatique

Si vous avez choisi l'option *Automatique* dans le menu d'affichage, la charge automatique est directement active après la sélection de l'assistance. Pour désactiver la charge automatique pendant le trajet, appuyez brièvement sur le bouton réglage . Le texte « charger auto off » apparaît alors temporairement.



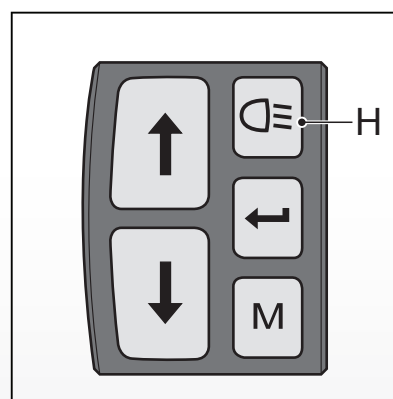
Quand la charge automatique est activée et qu'aucune force n'est exercée sur les pédales, la batterie sera rechargée automatiquement. Pendant la recharge, vous sentirez une légère résistance sur le moteur, le texte « En charge... » apparaîtra, ainsi qu'un signe plus ou deux flèches dans l'icône batterie (selon le type d'écran).



3.7.6 Calibrage

Si, après un certain temps, l'assistance perd de sa puissance, il serait nécessaire de calibrer l'électronique.

1. Mettez-vous sur le vélo.
2. N'exercez pas de force sur les pédales.
3. Eteignez l'éclairage H).
4. Maintenez le bouton d'éclairage enfoncé pendant au moins 2 secondes jusqu'à ce que l'écran signale que le calibrage s'est effectué.



Afin de bénéficier d'une assistance de qualité, nous vous conseillons de calibrer le E-bike une fois par mois.

3.8 Explication des options d'affichage

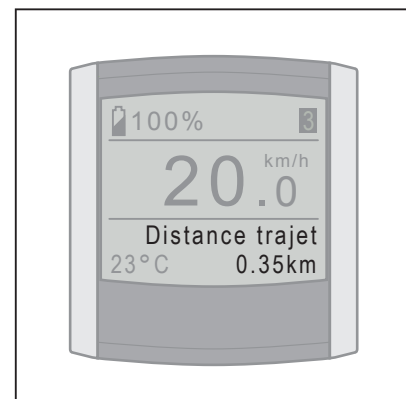
En appuyant brièvement sur le bouton MODE, vous déterminez ce que vous voulez voir figurer dans la partie inférieure droite de l'écran. Toutes les options d'affichage possibles sont brièvement expliquées ci-dessous.

3.8.1 Température/Heure

Les réglages du menu vous permettent de sélectionner si vous voulez voir le Temps, la Température ou aucun des deux s'afficher systématiquement dans la partie inférieure gauche de l'écran (voir § 3.7.1). La/les option(s) non sélectionnée(s) vien(en)t alors automatiquement sous les options d'affichage.

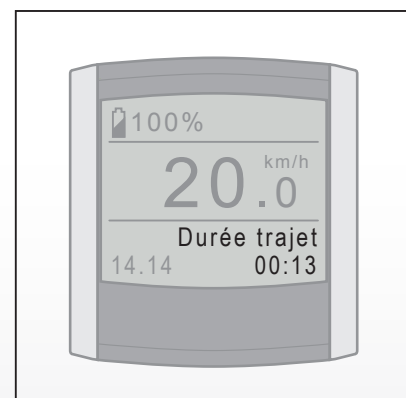
3.8.2 Durée de l'étape

La durée de l'étape est mesurée à partir du moment où vous commencez à pédaler. Pour réinitialiser la durée de l'étape, veuillez consulter § 3.8.8.



3.8.3 Vitesse moyenne

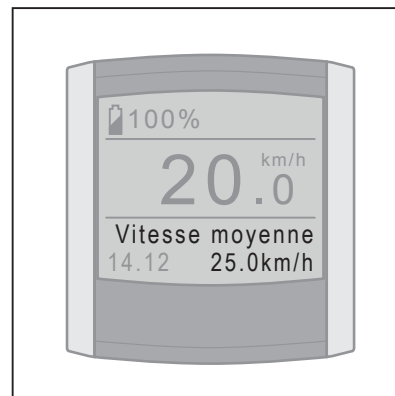
Vitesse moyenne mesurée pour la distance parcourue. Pour réinitialiser la vitesse moyenne de l'étape, veuillez consulter § 3.8.8.



3.8.4 Vitesse moyenne

Vitesse moyenne mesurée pour la distance parcourue.

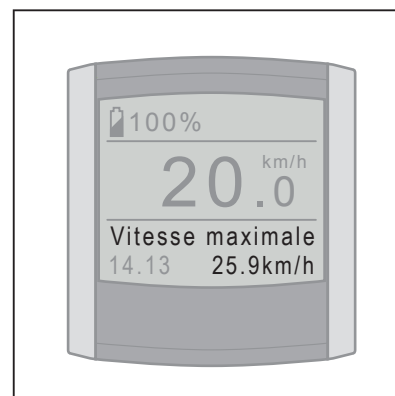
Pour réinitialiser la vitesse moyenne de l'étape, veuillez consulter § 3.8.8.



3.8.5 Vitesse maximale

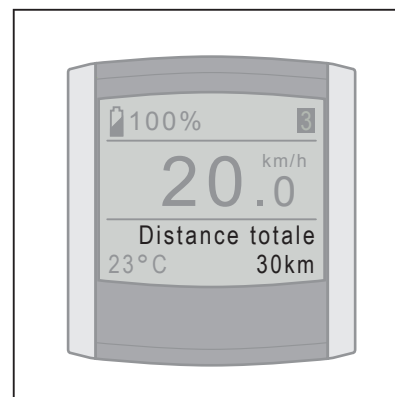
Vitesse maximale mesurée sur la distance parcourue.

Pour réinitialiser la vitesse maximale, veuillez consulter § 3.8.8.



3.8.6 Distance totale

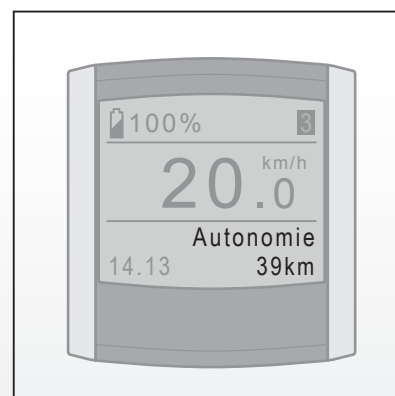
La distance totale mesurée à partir du moment où vous commencez à pédaler. Il n'est pas possible de réinitialiser la distance totale.



3.8.7 Autonomie



L'autonomie indique combien de kilomètres peuvent encore être parcourus à l'aide du pédalage assisté.


L'autonomie est calculé sur la base de la consommation actuelle et précédente avec le degré de chargement de la batterie.

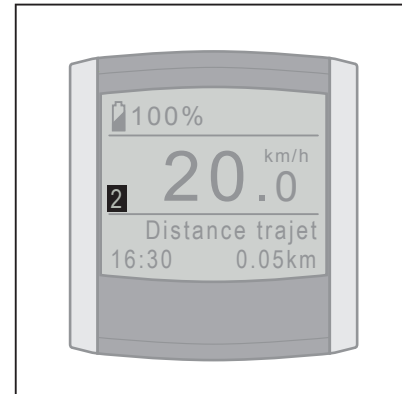


3.8.8 Etape 1 et étape 2

Sont reliées et sont entretenues deux fois, en étape 1 et en étape 2.

Vous pouvez choisir entre l'affichage d'étape 1 et d'étape 2 en actionnant brièvement le bouton réglage . Etape 1 est réinitialisée automatiquement quand le vélo n'est plus utilisé pendant deux heures. Vous pouvez réinitialiser étape 1 manuellement en maintenant le bouton réglage  enfoncé pendant un moment.

L'étape 2 est réinitialisée manuellement seulement en maintenant le bouton réglage  enfoncé pendant un moment.



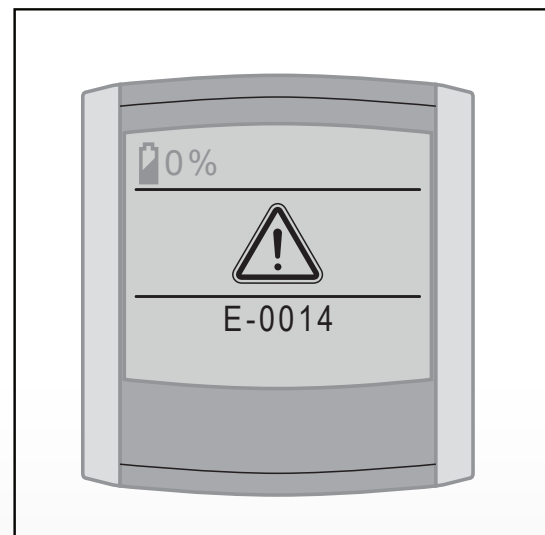
3.9 Utilisation d'autres écrans



Votre écran fonctionne comme un système anti-démarrage. Ainsi, il ne sera pas possible d'installer n'importe quelle console sur votre vélo électrique et d'utiliser pleinement ce dernier.

Votre console possède un code unique, mémorisé, spécifique au vélo électrique correspondant. Lorsque vous voulez activer l'assistance ou l'éclairage, le système vérifie si la console et le vélo se correspondent. Si ce n'est pas le cas, le code E0014 s'affiche et vous ne pourrez alors pas activer l'assistance et l'éclairage. Si vous êtes en possession de deux vélos électriques équipés du même type de console, d'enregistrer les deux consoles sur les deux vélos.

Votre revendeur agréé de vélos électriques pourra le faire pour vous. Les deux consoles fonctionneront alors sur les deux vélos.



4 Tableau indicatif du rayon d'action

Traction arrière XHP (40 Nm)										
	Eco (km)		Cruise (km)		Tour (km)		Sport (km)		Power (km)	
	min	moy	min	moy	min	moy	min	moy	min	moy
Pack de batteries										
317 Wh*	60	95	45	85	45	75	40	60	30	45
418 Wh*	80	130	60	110	60	100	50	80	40	60
522 Wh*	105	160	80	140	75	125	65	105	50	75
612 Wh*	120	190	90	165	90	145	75	120	55	90

Traction avant D-Light (25 Nm)										
	Eco (km)		Cruise (km)		Tour (km)		Sport (km)		Power (km)	
	min	moy	min	moy	min	moy	min	moy	min	moy
Pack de batteries										
317 Wh*	55	80	50	75	45	65	25	40	20	30
418 Wh*	75	105	65	100	60	85	30	50	30	35
522 Wh*	90	130	80	125	75	110	40	65	35	45
612 Wh*	110	155	95	145	90	125	45	75	45	55

* Le nombre en Wh vous donne la quantité d'énergie qui peut être livrée par la batterie et est calculée comme suivant : Capacité (Ah) x Potentiel (V).

Programma d'assistance (optimal/plus) renseignez vous chez votre magasin pour plus de renseignements;

- * Capacité (Ah) et potentiel (V) de la batterie;
- * Niveau d'assistance;
- * Programma d'assistance renseignez vous chez votre magasin pour plus de renseignements;
- * Température ambiante;
- * Force du vent;
- * Degré de gonflage des pneus (minimum 4 bars);
- * Vitesse de conduite ;
- * Poids du cycliste et du chargement;
- * Tenue de route;
- * Etat de la route;
- * Le changement de vitesse

Le rayon d'action diminue sensiblement au fur et à mesure que le pack de batterie s'use.

Changement de vitesse



Si le vélo est équipé d'un système de plusieurs vitesses, changez de vitesse à temps pour augmenter l'autonomie.

5 Accélérateur (en option)

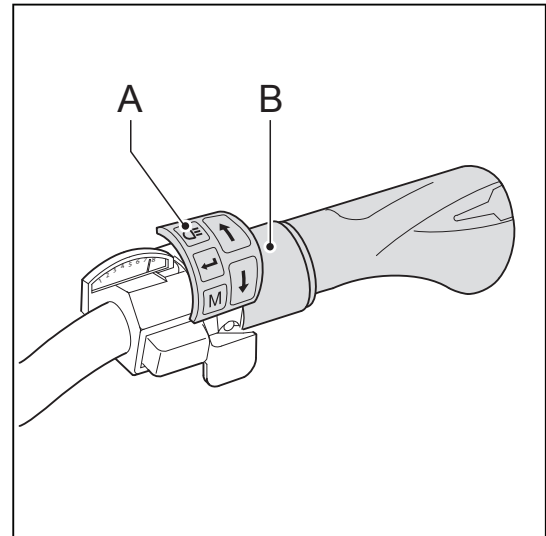
5.1 Accélérateur

L'accélérateur (B) peut être utilisé dès que le pédalage assisté est désactivé. Vous accélérez en tournant le levier à gaz loin de vous.

Essayez, la première fois que vous l'utilisez, de tourner le levier délicatement pour vous familiariser avec la force fournis du levier à gaz.

A Unité de commande

B Accélérateur



5.2 Fonction boost (utilisation pendant la pédalage)

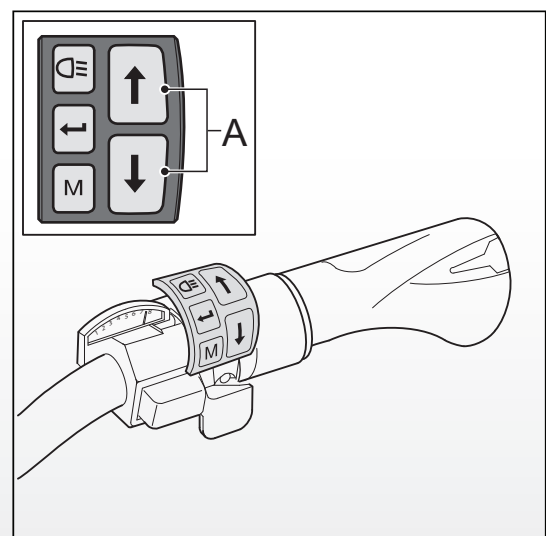
La fonction boost peut être utilisée pendant la conduite. L'accélérateur fournit une assistance supplémentaire pendant le pédalage. Pratique lorsque vous souhaitez accélérer, par exemple pour dépasser. La fonction boost est liée aux degrés de pédalage assisté. En mode ECO, l'efficacité de l'accélérateur est le plus sensible, en mode POWER le moins.

Attention : La fonction boost est uniquement active quand vous pédalez vous-même.

5.3 Aide au stationnement

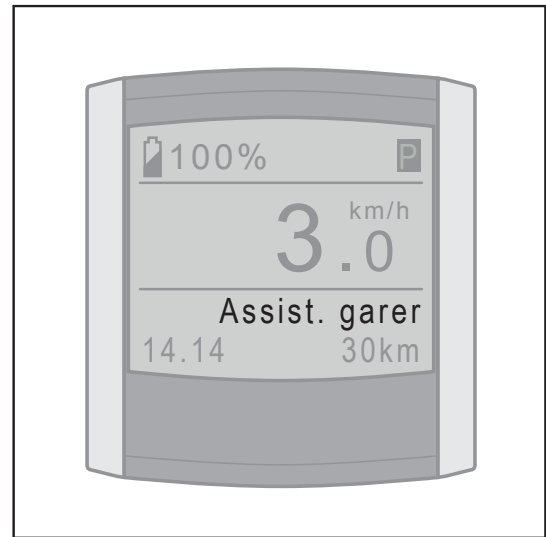
L'accélérateur vous assiste jusqu'à 3 km/heure environ quand vous êtes à côté du vélo. Cela est pratique pour sortir l'e-bike de la cave ou de la remise.

Vous pouvez régler le parage assisté sur l'unité de commande (A) pour régler le parage assisté.



Après avoir réglé le parcage assisté, vous pouvez utiliser l'accélérateur en le tournant vers vous.

Attention : Essayez, la première fois que vous l'utilisez, de tourner le levier délicatement pour vous familiariser avec la force fournis du levier à gaz.



6 Données techniques

6.1 Poids et performances

	300 Wh série	400 Wh série	500 Wh série	600 Wh série
Capacitance (Ah)	8.8	11.6	14.5	17
Poids du pack de batterie (kg)	3	3	3.5	3.5
Puissance maximale (W)	250	250	250	250
Durée de charge 80% (hrs)	3.5	5	6	6.5
Durée de charge 100% (hrs)	4.5	6	7.5	8.5
Tension (V)	36V	36V	36V	36V
Energie (Wh)	317	418	522	612

6.2 Limites de températures des batteries

État	Minimal (°C)	Maximum (°C)
Pendant la charge	0	45
Pendant l'utilisation	-15	60

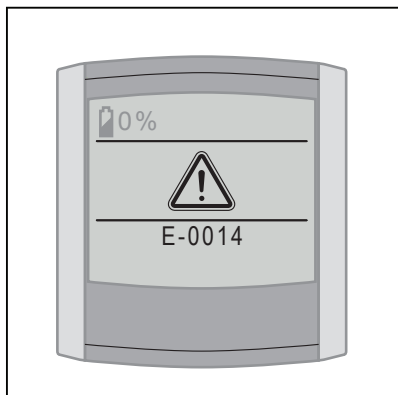
6.3 Données du chargeur

Tension d'entrée	100-240 VCA (50-60Hz)
Puissance d'entrée	Max. 150 Watt
Courant d'entrée	Max. 1,5 A



7 Diagnostic de pannes

Consultez votre revendeur si le message ne figure pas dans le manuel.



Si le vélo est équipé d'un système de plusieurs vitesses, changez de vitesse à temps pour augmenter l'autonomie.

Message	Diagnostic	Solution
E01	Le pack de batterie est vide	Chargez le pack de batterie.
E05	Connexion mauvaise au moteur	Remettez en route l'assistance de conduite et contrôlez si la batterie se trouve dans la station de dockage.
E06	Court-circuit de l'éclairage	Consultez votre revendeur.
E07	Le moteur est en dehors des limites de température	Attendez que le moteur atteigne la bonne température.
E14	L'écran de commande n'est pas reconnu	L'écran de commande nécessite un nouveau réglage. Prenez rendez-vous chez le revendeur.

Message	Diagnostic	Solution
E16	Résultat constant du capteur de puissance	Effectuez un calibrage en appuyant sur le bouton d'allumage pendant 5 secondes.
E19	Le pack de batterie est en dehors des limites de température	Patientez jusqu'à ce que le pack de batterie se trouve dans les limites de température. La charge se poursuit automatiquement.
E20	Interval de service nécécsisté	Consultez votre revendeur.
E21	Régulateur de courant du moteur	L'assistance a été réajustée à cause 'dune charge trop élevée.
E22	Problèmes lors de la charge	Eteignez l'éclairage et attendez
E23	Le numéro de série du moteur inconnu	La batterie n'est pas enregistrée sur ce vélo. Se ceci est le cas, prenez contact avec votre revendeur.
E30	Pas de communication avec le capteur de couple	Remettez en route l'assistance de conduite et contrôlez si la batterie se trouve dans la station de dockage.
E32	L'électronique de la batterie est trop chaude	Laissez refroidir la batterie et remettez en route la batterie.
E34	L'écran ne soutient pas les accessoires	Consultez votre revendeur.

Message	Diagnostic	Solution
E35	Pas de communication avec le levier de gaz	Contrôlez la fiche de la manivelle chez la commande et remplacez l'écran.
E39	Mauvais chargeur raccordé	Raccordez le bon chargeur.
E45	Température maximale de la commande du moteur atteinte	Laissez refroidir la commande du moteur et rebranchez le support.

8 Clauses de garantie et exigences légales

Conditions de garantie

Les conditions de garantie suivantes complètent vos droits légaux en vigueur.

Quand la garantie est-elle valable?

Le fournisseur de votre pack de batterie accorde une garantie pour les éventuels défauts dans le matériel et la fabrication si les conditions suivantes sont remplies :

- * Vous ne pouvez prétendre à la garantie que si vous pouvez produire le certificat de garantie ou le bon d'achat ; la garantie prend effet le jour de l'achat
- * La garantie est annulée en cas d'un déchargement en profondeur.

Durée de garantie E-bike

Les composants électriques de votre e-bike (écran, système d'entraînement et batterie) bénéficient d'une garantie de 2 ans). Pour la durée de la garantie des autres composants, nous renvoyons aux conditions de la garantie mentionnées dans les instructions du fabricant.



Ne pas nettoyer le vélo au jet à haute pression. Un jet d'eau trop puissant risque d'endommager l'électronique des composants électriques. La garantie n'est alors plus valable.

Garantie supplémentaire




Vous pouvez acquérir une extension de garantie pour 3 ans dans les 2 ans suivant l'achat de votre nouvel e-bike. Veuillez contacter votre concessionnaire à propos des conditions.

Exigences légales

Selon la législation européenne, le véhicule décrit est un vélo car un vélo répond aux critères suivants :

- * L'assistance n'est active que si l'utilisateur pédale.
- * L'assistance est active jusqu'à 25 km/h maximum.
- * La puissance développée est de 250 W maximum.

 Le vélo est un EPAC (Electrically Power Assisted Cycle) conforme à la norme EN15194.

Conformité

Le fabricant de votre e-bike déclare que ce produit est conforme aux exigences et autres conditions pertinentes des directives 2004/108/EC et 2006/42/EC. La déclaration de conformité est disponible chez le fabricant.

Environnement



Selon la loi sur la protection de l'environnement concernant la reprise et le traitement de batteries et accus du ministère public, nous conseillons de rapporter le pack de batterie de ce vélo chez le concessionnaire en cas d'un défaut. Ce dernier est obligé de reprendre le pack de batterie et se chargera du traitement ultérieur par le fabricant.

Entretien périodique



Votre vélo électrique doit être entretenu régulièrement. Votre concessionnaire peut vous renseigner et vous donnera des conseils pour un usage optimal de votre vélo. Il peut aussi réaliser les mises à jour logicielles et vous expliquer le formulaire de diagnostic où vous pourrez retracer le fonctionnement exact de votre vélo.

Bedienungsanleitung

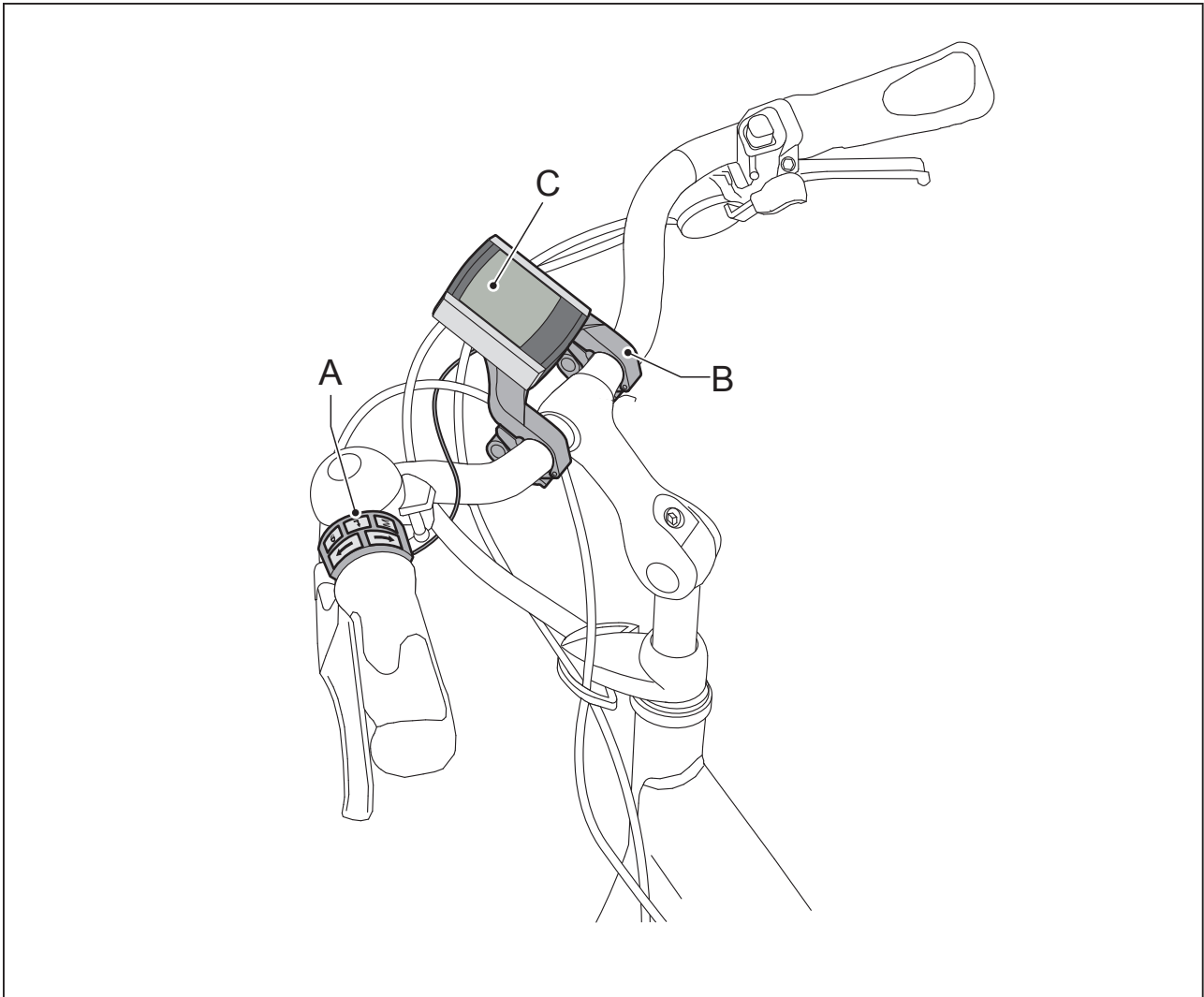
Inhalt

1	Übersicht der Teile	101
1.1	Display und Bedieneinheit.....	101
1.2	Batteriepaket und Ladegerät.....	102
2	Batteriepaket	103
2.1	Ladeanweisungen	103
2.2	Batteriepaket laden	105
2.3	Batteriepaket einsetzen.....	105
2.4	Batteriepaket entnehmen	106
2.5	Sicherung	106
2.6	Diagnosemeldung	107
2.7	Beleuchtung	107
3	Display.....	108
3.1	Lösen und befestigen	108
3.2	Einstellen	108
3.3	Übersicht Tasten und Anzeigen	109
3.3.1	Display	109
3.3.2	Bedieneinheit.....	109
3.4	Display einschalten	109
3.5	Trittverstärkung einstellen	110
3.6	Menüübersicht.....	111
3.7	Erläuterung Menüübersicht.....	112
3.7.1	Zusätzliche Informationen	112
3.7.2	Indikator mittlere Geschwindigkeit.....	113
3.7.3	Beleuchtung (Licht).....	114
3.7.4	Pieptöne (Summer).....	114
3.7.5	Automatische Aufladung (Option)	114
3.7.6	Kalibrieren.....	116
3.8	Erläuterung Anzeigeoptionen.....	117
3.8.1	Zeit/Temperatur	117
3.8.2	Tagesstrecke.....	117
3.8.3	Fahrtzeit.....	117
3.8.4	Mittl. Geschwindigkeit.....	117

3.8.5	Höchstgeschwindigkeit	118
3.8.6	Gesamtstrecke.....	118
3.8.7	Reichweite	118
3.8.8	Fahrt 1 und Fahrt 2.....	118
3.9	Verwendung anderer Displays	119
4	Aktionsradius Hinweistabelle	120
5	Gashebel (optional).....	122
5.1	Gashebel.....	122
5.2	Boostfunktion (Verwendung während des Radfahrens)	122
5.3	Parkhilfe	122
6	Technische Daten.....	124
6.1	Gewicht und Leistung.....	124
6.2	Temperaturgrenzen Batteriezellen	124
6.3	Daten Ladegerät.....	124
7	Diagnosemeldungen	125
8	Garantiebedingungen und gesetzliche Anforderungen	128

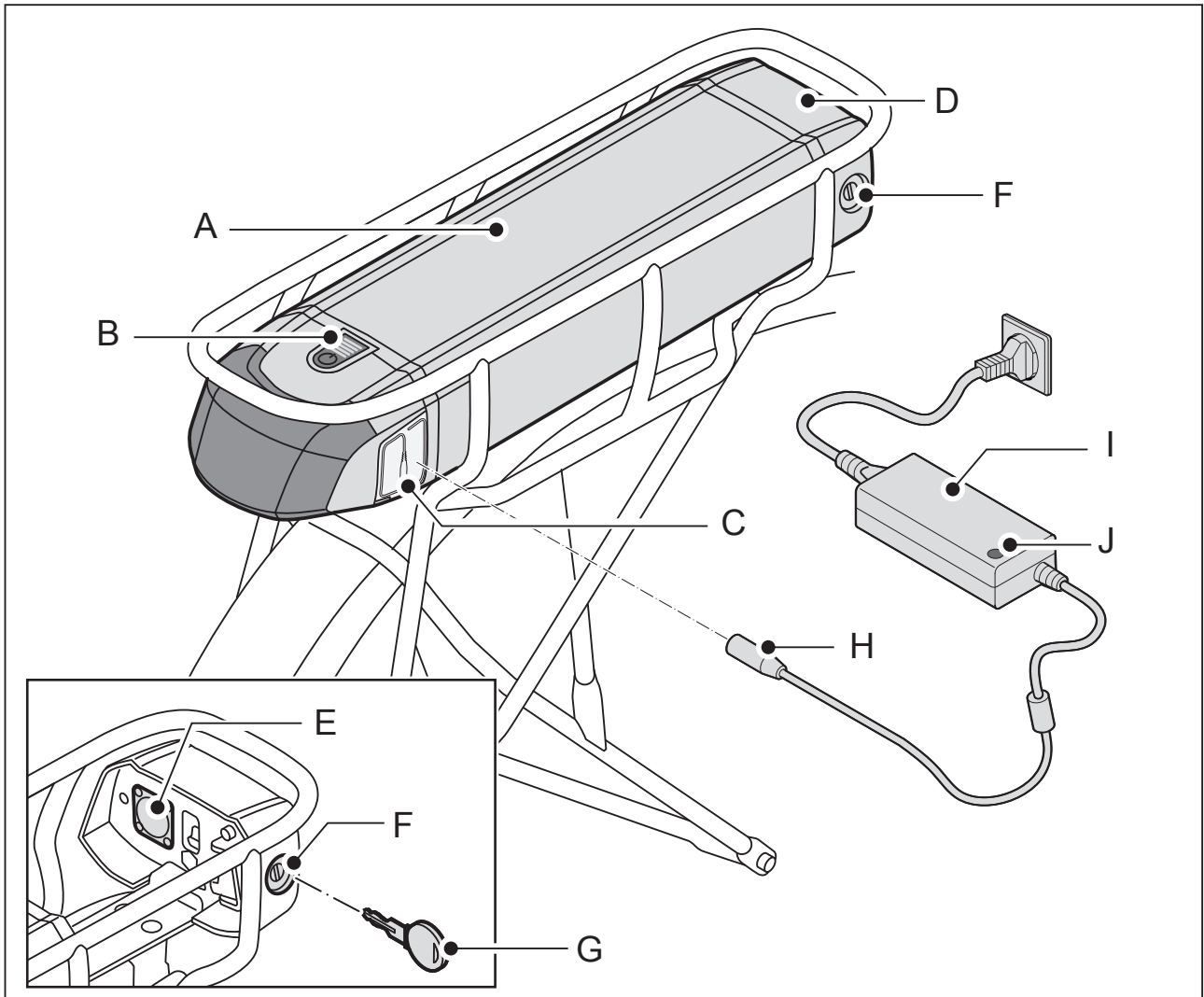
1 Übersicht der Teile

1.1 Display und Bedieneinheit



- A Bedieneinheit
- B Displayhalter
- C Display

1.2 Batteriepaket und Ladegerät



- | | | | |
|---|------------------------------|---|-----------------|
| A | Akkupaket | F | Schloss |
| B | Wiedergabe Ladezustand | G | Schlüssel |
| C | Ladeanschluss | H | Stecker |
| D | Docking Station | I | Akkuladegerät |
| E | Kontaktpunkt Docking Station | J | Anzeigelämpchen |

DEUTSCH

2 Batteriepaket

2.1 Ladeanweisungen

Lesen Sie sich vor der Nutzung des E-Bikes die unten stehenden Anweisungen und Warnhinweise gut durch. Der Hersteller ist für Unfälle oder Störungen, die durch unsachgemäße Verwendung (von Teilen) des E-Bikes verursacht wurden, nicht haftbar:

- Laden Sie für die erste Fahrradbenutzung die Batterie vollständig auf.
- Jede Batterie entleert sich im Lauf der Zeit. Dieser Prozess wird „Selbstentladung“ genannt. Eine leere Batterie, die nicht aufgeladen wird, kann sich durch Selbstentladung innerhalb von zwei Monaten tief entladen und dadurch kaputt gehen. Im Fall von Tiefentladung erlischt die Garantie.
- Das Batteriepaket muss vor dem Laden nicht vollständig entleert sein. Die Batterie bleibt in gutem Zustand, wenn Sie das Fahrrad nach jeder Verwendung (unabhängig von der gefahrenen Kilometerzahl) wieder aufladen. Wenn die Batterie vollständig aufgeladen ist, stoppt der Aufladevorgang automatisch. Die Anzeigelampe am Ladegerät leuchtet jetzt grün.
- Bei längerer Nichtbenutzung können Sie das Ladegerät angeschlossen lassen. Wenn das nicht möglich ist, laden Sie das Batteriepaket vollständig auf und entfernen Sie das Ladegerät von der Batterie. Laden Sie das Batteriepaket mindestens ein Mal alle zwei Monate vollständig auf.
- Sorgen Sie dafür, dass die Temperatur des Batteriepakets innerhalb der nachstehend aufgeführten Temperaturgrenzen bleibt. Dies verlängert die Lebensdauer und erhöht die Leistung des Batteriepakets. Zudem funktioniert außerhalb dieser Temperaturgrenzen das Laden oder die Trittverstärkung nicht.

Status	Mindesten (°C)	Höchstens (°C)
Während des Aufladens	0	45
Während der Verwendung	-15	60
Lagerung (Ladezustand mindestens 80 %)	-10	35



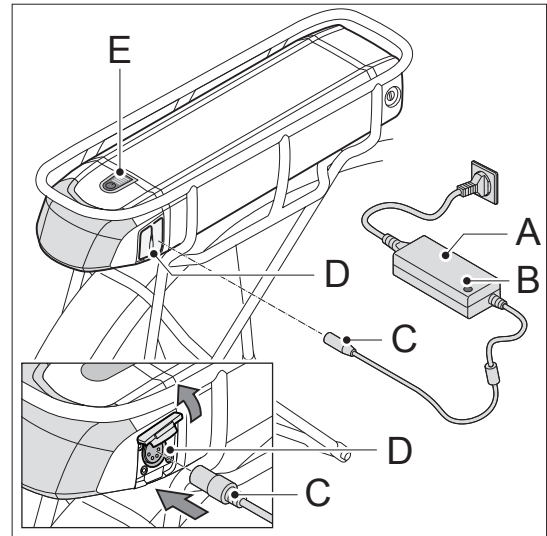
- Das Akkupaket immer mit dem mitgelieferten Akkuladegerät aufladen. Kein anderes Akkuladegerät verwenden. Die Farbe des Steckers muss mit der Farbe des Kontaktpunktes übereinstimmen.
- Das Akkuladegerät nicht an die Netzspannung anschließen, wenn es nicht benutzt wird.
- Vor dem Radfahren das Ladegerät vom Akku trennen.
- Das Ladegerät darf nicht nass werden.
- Das Ladegerät nicht beschädigen.
- Das Fahrrad nicht in der prallen Sonne aufladen.
- Lassen Sie das Batteriepaket nicht fallen, dies kann Schäden am Batteriepaket verursachen.



- Beachten Sie, dass Ihr Fahrrad bei niedrigeren Temperaturen (unter 10°C) weniger Trittverstärkung liefert und dass sich das Batteriepaket schneller entleert. Bei niedrigen Temperaturen dauert auch das Laden länger.
- Große Temperaturübergänge können für eine stark wechselnde Füllgradanzeige sorgen und, besonders bei niedrigen Temperaturen, einen niedrigen Füllgrad des Batteriepakets.

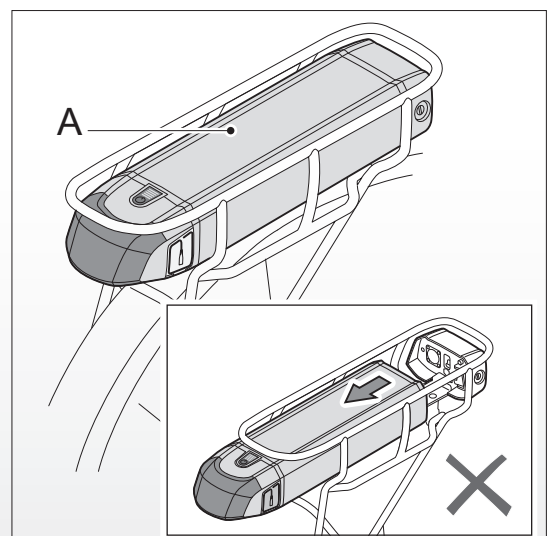
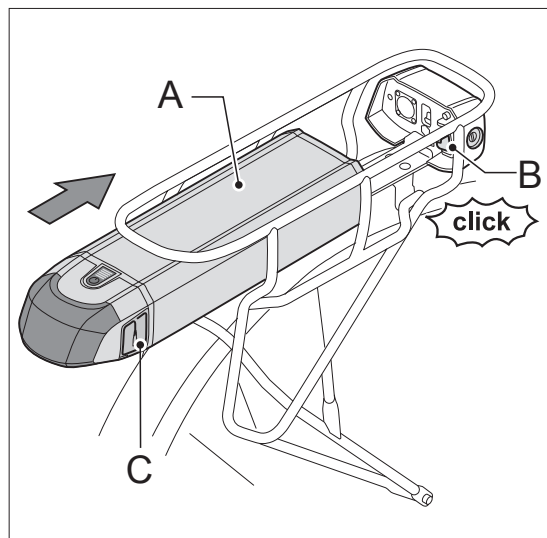
2.2 Batteriepaket laden

1. Prüfen Sie, ob das Netzkabel gut am Ladegerät (A) angeschlossen wurde.
2. Das Akkuladegerät (A) an die Netzspannung anschließen. Das grüne Anzeigelämpchen (B) leuchtet nun auf.
3. Den Stecker (C) am Ladeanschluss (D) an das Ladegerät (A) anschließen.
4. Vor Gebrauch des Fahrrades das Ladegerät entfernen.



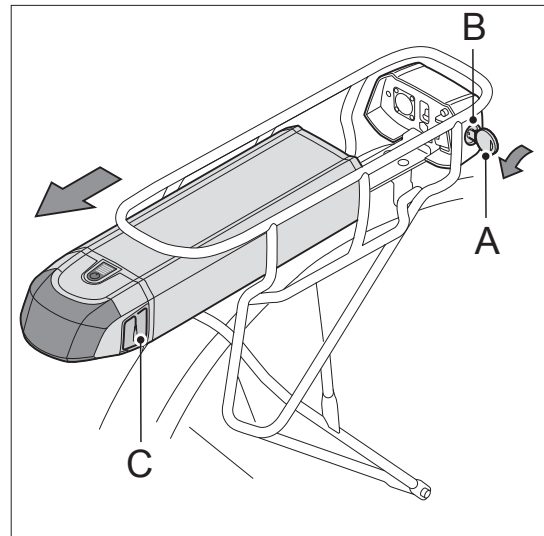
2.3 Batteriepaket einsetzen

1. Den Schlüssel aus dem Schloss abziehen.
2. Das Akkupaket (A) vorsichtig unter dem Gepäckträger entlang der Führung schieben, bis das Schloss einrastet (B).
3. Sicherstellen, dass die Klappe (C) des Ladeanschlusses geschlossen ist.
4. Überprüfen, ob das Akkupaket (A) korrekt sitzt. Ist das Akkupaket korrekt angebracht, kann es nicht ohne Schlüssel entfernt werden.



2.4 Batteriepaket entnehmen

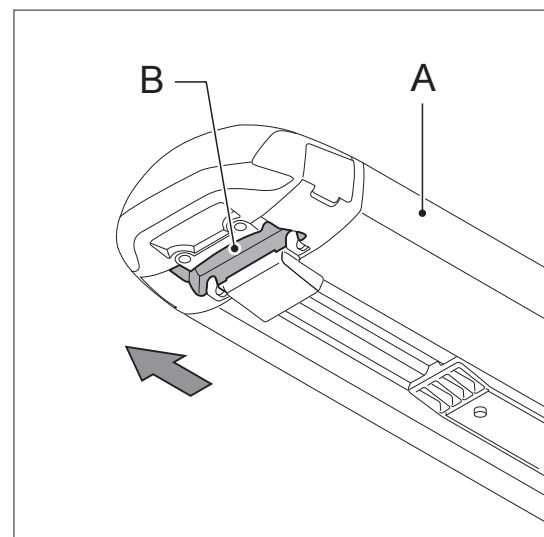
1. Den Schlüssel (A) in das Schloss (B) stecken (dieser Schlüssel ist identisch mit dem Schlüssel des Fahrradschlosses).
2. Sicherstellen, dass die Klappe (C) des Ladeanschlusses geschlossen ist.



3. Nehmen Sie das Batteriepaket (A) mithilfe des Griffs (B) an der Unterseite des Batteriepakets aus dem Gepäckträger.



- Das Akkupaket immer mit zwei Händen entfernen, damit es nicht herunterfällt.
- Das Akkupaket aus dem Gepäckträger entfernen, wenn das Rad mit dem Auto transportiert wird.



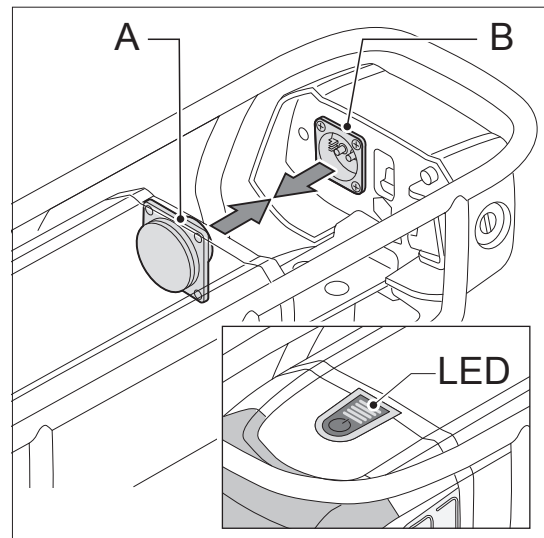
2.5 Sicherung

Das Akkupaket kann nur auf dem Rad/den Rädern, auf dem/denen es installiert ist, verwendet werden. Ein Code in der Software stellt sicher, dass der Akku auf einem anderen Fahrrad unbrauchbar ist, also keine Trittverstärkung liefert (Diebstahlschutz). In vielen Fällen können Sie ein zweites Akkupaket für Ihr E-Bike anschaffen. Wenden Sie sich in dem Fall bitte an Ihren Händler.

2.6 Diagnosemeldung

Wenn alle LEDs auf dem Akkupaket blinken, erst prüfen, ob das Akkupaket (A) korrekt an die Docking Station (B) angeschlossen ist.

Wenn die LEDs weiter blinken, wenden Sie sich bitte an Ihren Händler.



2.7 Beleuchtung

Die Beleuchtung (sowohl Scheinwerfer als auch Rücklicht) wird vom Akkupaket gespeist und funktioniert ausschließlich, wenn das Akkupaket an das E-Bike angeschlossen ist. Bei einem leeren Akkupaket funktioniert der Motor als Dynamo. Das Rücklicht ist am Akkupaket angebracht.

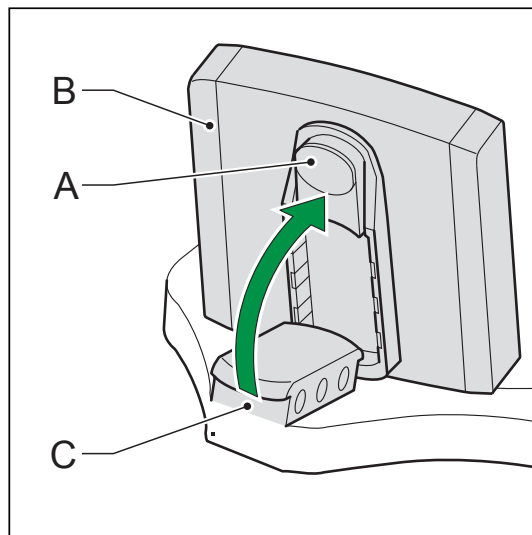
Bei einem eventuellen Austausch des Rücklichts wenden Sie sich bitte an Ihren zugelassenen E-Bike-Händler.

3 Display

3.1 Lösen und befestigen

Lösen: Taste (A) auf der Unterseite eindrücken und das Display (B) vom Displayhalter (C) entfernen.

Befestigen: Das Display (A) schräg auf den Displayhalter (C) stecken und die Verriegelung einrasten lassen.



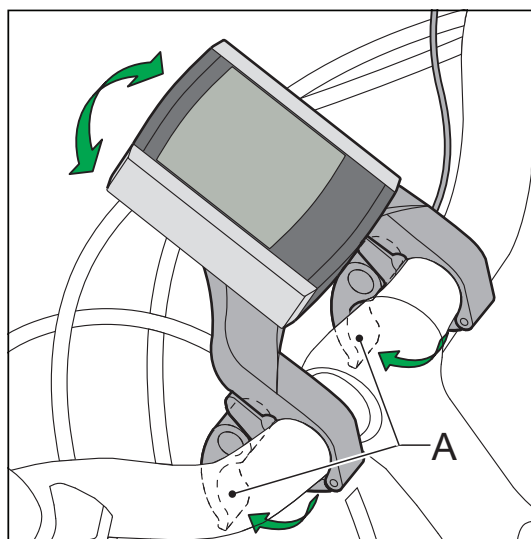
3.2 Einstellen

Die Hebel (A) lösen und den Displayhalter drehen.



Beim Abstellen oder Transport des Fahrrads das Display entfernen.

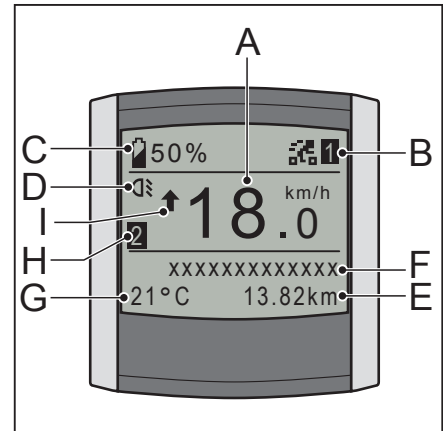
Für eine gute Funktion des E-Bikes muss die Kontaktfläche zwischen Display und Displayhalter frei von Schmutz und Feuchtigkeit sein. Reinigen Sie diese wenn nötig mit einem sauberen, trockenen Tuch.



3.3 Übersicht Tasten und Anzeigen

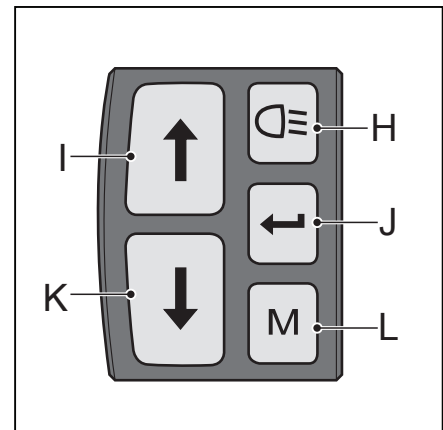
3.3.1 Display

- A Aktuelle Geschwindigkeit
- B Trittverstärkungsstufe
- C Ladezustand Akkupaket
- D Beleuchtung Anzeige
- E Variable Anzeige
- F Beschreibung variable Anzeige
- G Temperatur/Zeit
- H Wiedergabe Fahrt 1/Fahrt 2
- I Anzeige Mittelgeschwindigkeit





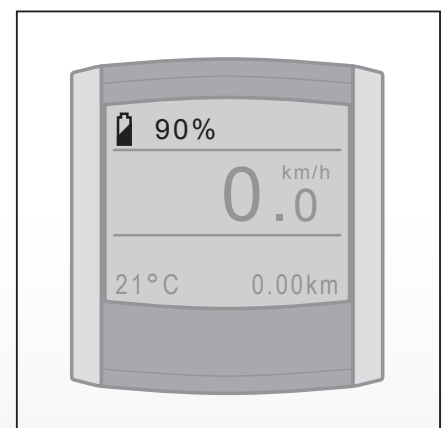
3.3.2 Bedieneinheit

- H Beleuchtungstaste
- I Tast nach oben – variable Anwendung
- J Set – variable Anwendung
- K Taste nach unten – variable Anwendung
- L Mode-Taste – variable Anwendung



3.4 Display einschalten

Bei Betätigung der Beleuchtungstaste oder des Pfeils nach oben erscheint die Anzeige. Wenn das E-Bike nicht benutzt wird, werden Trittverstärkung und Beleuchtung nach fünf Minuten automatisch ausgeschaltet. Fünfzehn Minuten später schaltet das Display automatisch in den Schlafmodus und die Anzeige erlischt. Um das Display aus dem Schlafmodus zu holen, drücken Sie auf  oder  oder bewegen Sie das E-Bike.

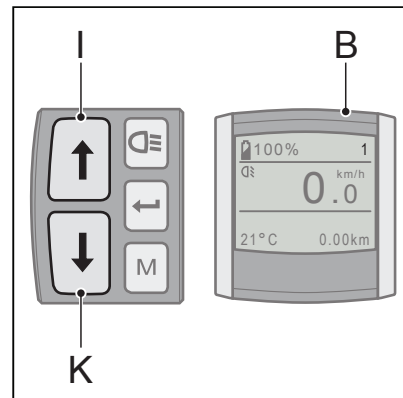


3.5 Trittverstärkung einstellen

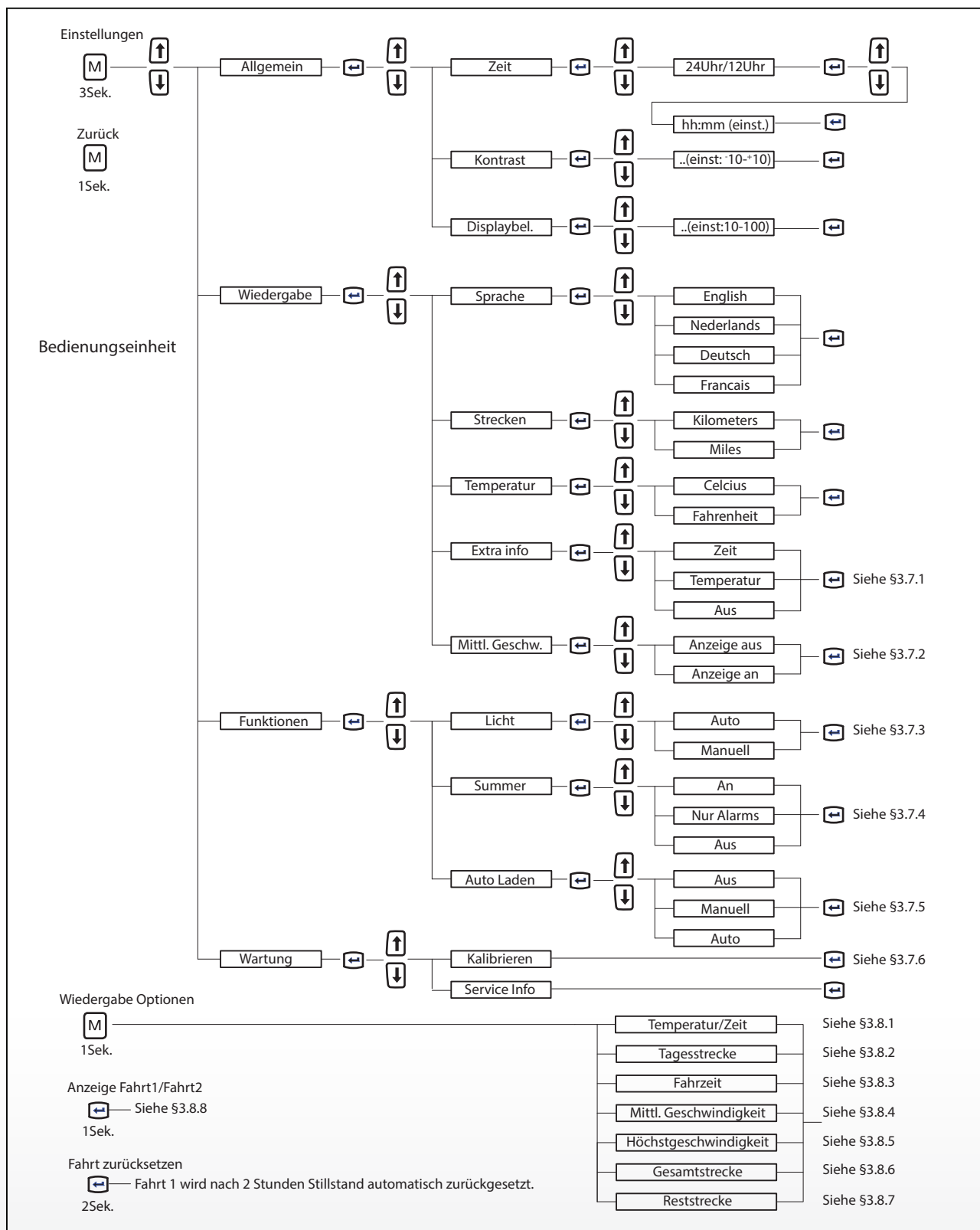
Zur Einstellung der Unterstützung (B) die Taste nach oben (I) oder nach unten (K) drücken.

Fahrprogramm:

1. ECO
2. CRUISE
3. TOUR
4. SPORT
5. POWER



3.6 Menüübersicht



3.7 Erläuterung Menüübersicht

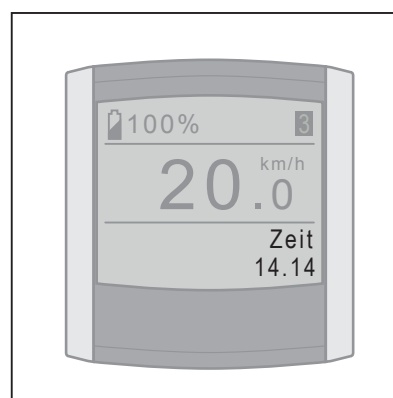
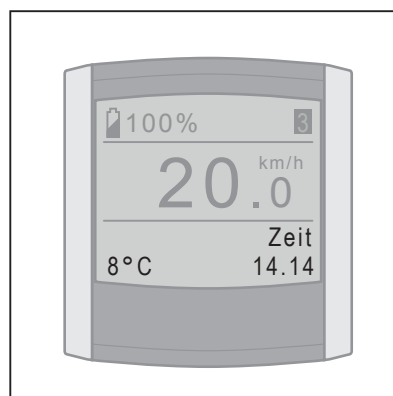
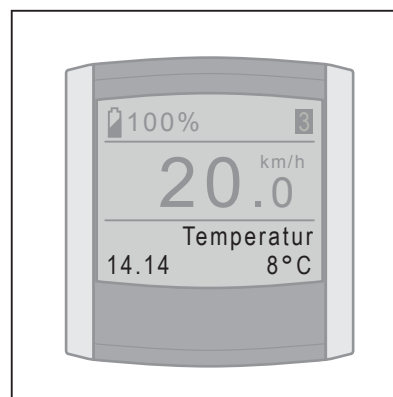
3.7.1 Zusätzliche Informationen

Mit dieser Option kann die Wiedergabe der Zeit oder der Temperatur links auf dem Display eingestellt werden.

Bei der Auswahl von Zeit, wird die Zeit immer links unten auf dem Display angezeigt. Temperatur wird dann unter den Wiedergabeoptionen stehen.

Bei der Auswahl von Temperatur, wird die Temperatur immer links unten auf dem Display angezeigt. Zeit wird dann unter den Wiedergabeoptionen stehen.

Wählen Sie Aus, dann bleibt der Raum unten links im Bildschirm leer. Sowohl Zeit als auch Temperatur wird dann unter den Wiedergabeoptionen stehen.



3.7.2 Indikator mittlere Geschwindigkeit

Der Indikator für der mittlere Geschwindigkeit zeigt während der Fahrt an, ob sich die aktuelle Geschwindigkeit über oder unter der mittlere Geschwindigkeit der Fahrt befindet.

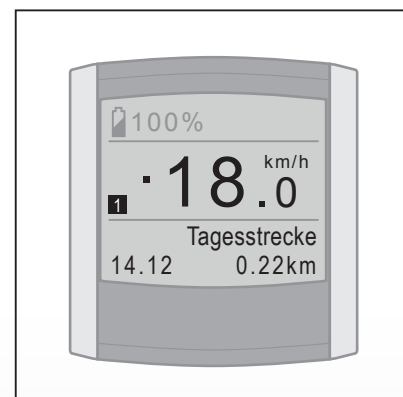
Pfeil nach oben bedeutet:
Die aktuelle Geschwindigkeit liegt über der mittlere Geschwindigkeit der Fahrt.



Pfeil nach unten bedeutet:
Die aktuelle Geschwindigkeit liegt unter der mittlere Geschwindigkeit der Fahrt.



Viereck bedeutet:
Die aktuelle Geschwindigkeit ist der mittlere Geschwindigkeit der Fahrt nahezu gleich.



Mit Hilfe der Option mittlere Geschwindigkeit geben Sie an, ob Sie den Indikator im Display wiedergeben möchten oder nicht.

3.7.3 Beleuchtung (Licht)

Unter Beleuchtung (Licht) wird die automatische oder manuelle Einschaltung der Beleuchtung eingestellt.

Bei der Einstellung Automatisch schaltet sich die Fahrradbeleuchtung automatisch ein und aus. Ein Lichtsensor misst kontinuierlich die Lichtmenge und schaltet anhand der Ergebnisse die Beleuchtung ein und aus.

Bei der Einstellung Manuell reagiert die Fahrradbeleuchtung ausschließlich auf die Betätigung der Beleuchtungstaste auf der Bedieneinheit.

3.7.4 Pieptöne (Summer)

Unter Pieptöne (Summer) wird eingestellt, ob und in welchen Fällen Pieptöne erklingen.

Bei der Einstellung Ein erklingen bei einer Meldung auf dem Display fünf lange Pieptöne. Darüber hinaus erklingt ein kurzer Piepton bei Betätigung der Tasten der Bedieneinheit, nach dem Kalibrieren und nach dem Zurücksetzen einer Fahrt.


Bei der Einstellung Nur Alarm erklingen bei einer Meldung fünf lange Pieptöne. Bei Betätigung der Tasten der Bedieneinheit erklingen bei dieser Einstellung keine Pieptöne aus dem Display, nach dem Kalibrieren und nach dem Zurücksetzen einer Fahrt.

Bei der Einstellung Aus erklingen keine Pieptöne aus dem Display, wenn die Bedieneinheit betätigt oder Meldungen angezeigt werden, nach dem Kalibrieren und nach dem Zurücksetzen einer Fahrt.

3.7.5 Automatische Aufladung (Option)

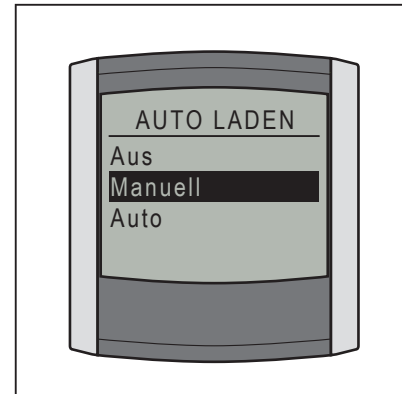
Bei dieser Funktion generiert das E-Bike während der Zeit, in der keine Kraft auf die Pedale ausgeübt wird, automatisch Energie. Das Akkupaket kann dadurch während des Fahrens aufgeladen werden.


Erkundigen Sie sich bitte bei Ihrem Händler nach den Voraussetzungen.

Um die Funktion zu nutzen, müssen Sie zuerst im Displaymenü einschalten. Anschließend können Sie mit dem Set-Taste  die automatische Aufladung aktivieren und deaktivieren. Das automatische Laden funktioniert bis circa 80% Füllgrad, je nach Temperatur.

Automatische Aufladung einschalten



Sie können die automatische Aufladung einschalten, indem Sie im Displaymenü nacheinander Folgendes wählen:
Funktionen, Auto Laden und Manuell oder Auto. Die gewählte Menüeinstellung bleibt aktiv, bis sie im Displaymenü wieder verändert wird.




Achtung: Beim Einschalten der Funktion automatische Aufladung verliert Set-Taste  die Funktion, zwischen Fahrt 1 und Fahrt 2 umzuschalten (siehe 3.8.8).

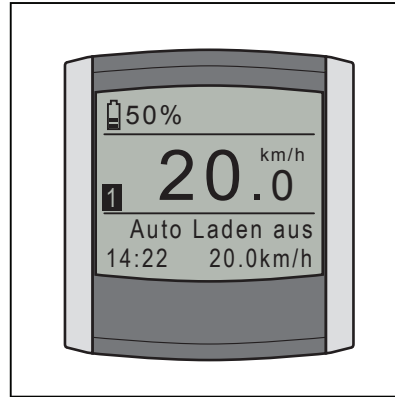
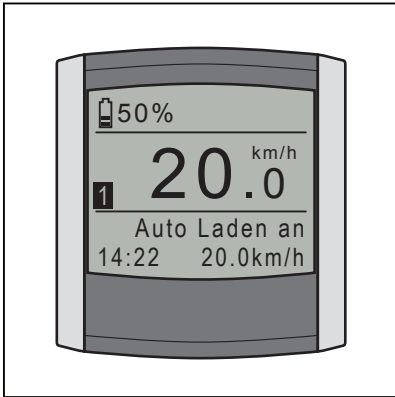
Aktivierung der automatischen Aufladung

Manuell

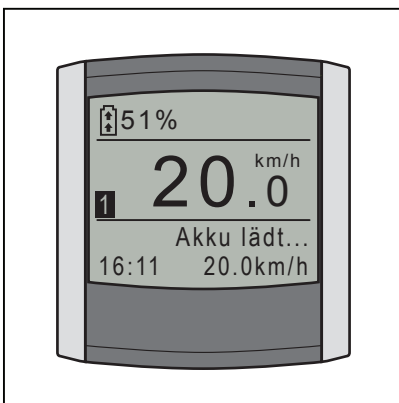
Wenn Sie über das Displaymenü die Option *Manuell* gewählt haben, ist die automatische Aufladung beim Einschalten des E-Bikes nicht aktiviert. Sie können die automatische Aufladung aktivieren, indem Sie kurz auf Set-Taste  drücken, wenn die Unterstützung eingeschaltet ist. Der Text „Auto Laden An“ wird kurzzeitig angezeigt. Die Funktion bleibt dann aktiviert, bis das E-Bike ausgeschaltet wird (und das Markenlogo erscheint).
Möchten sie die automatische Aufladung während der Fahrt deaktivieren, drücken Sie nochmals kurz auf Set-Taste . Der Text „Auto Laden Aus“ wird dann kurzzeitig angezeigt.

Automatisch

Wenn Sie über das Displaymenü die Option *Auto* gewählt haben, wird die automatische Aufladung nach dem Einschalten der Unterstützung sofort aktiviert. Möchten sie die automatische Aufladung während der Fahrt deaktivieren, drücken Sie kurz auf Set-Taste . Der Text „Auto Laden Aus“ wird dann kurzzeitig angezeigt.



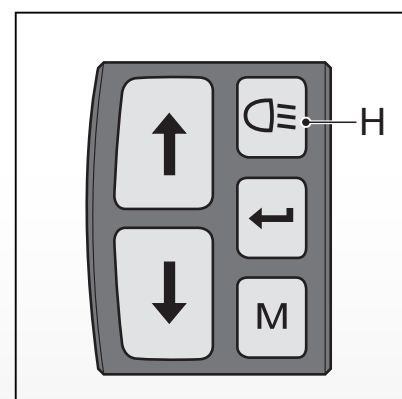
Wenn die Funktion automatische Aufladung aktiviert ist und keine Kraft auf die Pedale ausgeübt wird, wird das Akkupaket automatisch aufgeladen. Während des Aufladens fühlen Sie einen leichten Widerstand des Motors und es wird der Text „Akku lädt“ und ein Pluszeichen oder zwei Pfeile (abhängig vom Displaytyp) im Akkusymbol angezeigt.



3.7.6 Kalibrieren

Wenn die Trittverstärkung im Laufe der Zeit nachlässt, muss eventuell die Elektronik kalibriert werden

1. Stellen Sie sich neben das Fahrrad.
2. Keinen Druck auf die Pedale ausüben.
3. Die Beleuchtung (H) ausschalten.
4. Die Beleuchtungstaste mindestens zwei Sekunden lang gedrückt halten, bis der Abschluss der Kalibrierung gemeldet wird.



Damit eine angenehme Unterstützung erhalten bleibt, empfehlen wir Ihnen, das E-Bike einmal pro Monat zu kalibrieren.

3.8 Erläuterung Anzeigeeoptionen

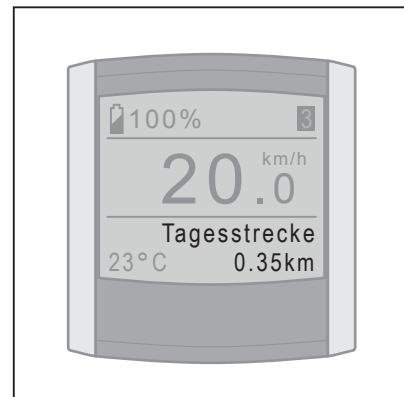
Wenn Sie die Taste MODE kurz drücken, bestimmen Sie, was Sie unten rechts im Bildschirm sehen möchten. Nachstehend werden alle möglichen Wiedergabeoptionen kurz erläutert.

3.8.1 Zeit/Temperatur

Im Menü Einstellungen können Sie wählen, ob Sie die Zeit, die Temperatur oder keine der beiden Optionen standardmäßig unten links im Bildschirm sehen möchten (siehe § 3.7.1). Die nicht gewählte(n) Option(en) wird/werden dann automatisch unter den Wiedergabeoptionen stehen.

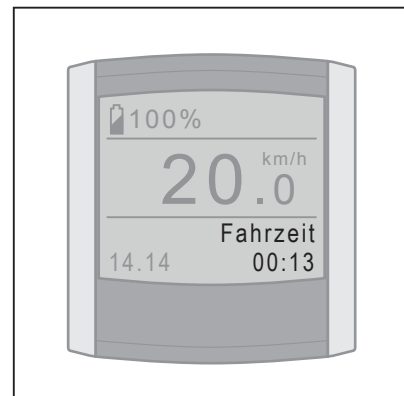
3.8.2 Tagesstrecke

Die Tagesstrecke ab Beginn der Fahrt.
Zum Zurücksetzen der „Tagesstrecke“
siehe § 3.8.8.



3.8.3 Fahrtzeit

Die Fahrtzeit ab Beginn der Fahrt.
Zum Zurücksetzen der „Fahrtzeit“
siehe § 3.8.8.



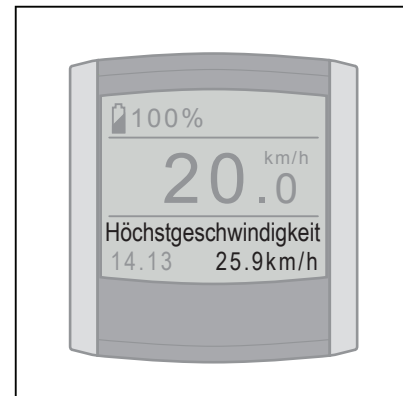
3.8.4 Mittl. Geschwindigkeit

Mittl. Geschwindigkeit über die gefahrene Strecke. Zum Zurücksetzen der „Mittl. Geschwindigkeit“ siehe § 3.8.8.



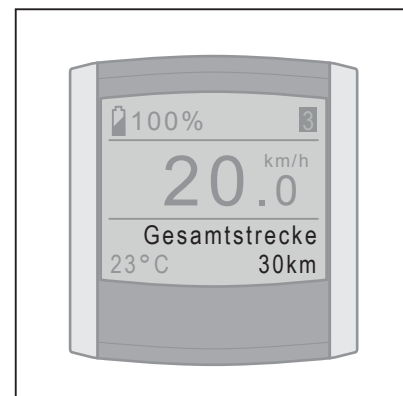
3.8.5 Höchstgeschwindigkeit

Höchstgeschwindigkeit über die gefahrene Strecke. Zum Zurücksetzen der „Höchstgeschwindigkeit“ siehe § 3.8.8.



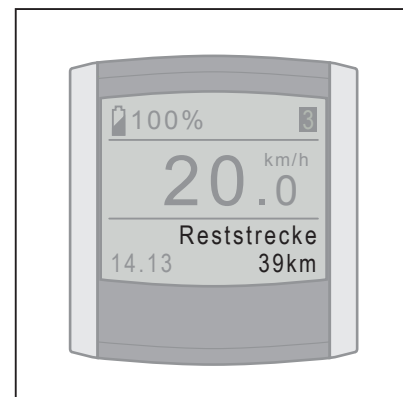
3.8.6 Gesamtstrecke

Die Gesamtstrecke ab Beginn der Fahrt. Es ist nicht möglich, die Gesamtstrecke zurückzusetzen.




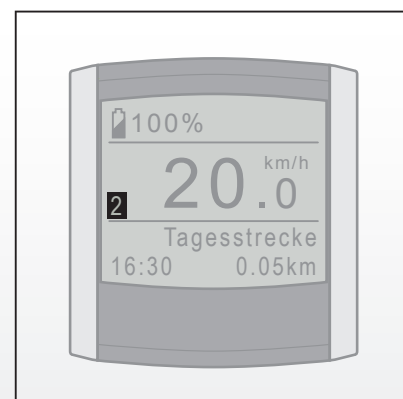
3.8.7 Reichweite

Die Reichweite gibt die Anzahl der Kilometer an, für die die Trittverstärkung noch zur Verfügung steht. Die Reichweite wird anhand des aktuellen und des historischen Verbrauchs in Verbindung mit dem Ladezustand des Akkupaketes berechnet.



3.8.8 Fahrt 1 und Fahrt 2


Tagesstrecke, Fahrzeit, Mittl. Geschwindigkeit und Höchstgeschwindigkeit sind miteinander verbunden und werden zwei Mal festgehalten, nämlich unter Fahrt 1 und Fahrt 2. Mit einem kurzen Druck auf Set-Taste  erfolgt der Wechsel zwischen



der Wiedergabe von Fahrt 1 und Fahrt 2.

Fahrt 1 wird automatisch zurückgesetzt, wenn das Fahrrad für mehr als zwei Stunden nicht benutzt wird.

Fahrt 1 kann auch durch langes Drücken Set-Taste  manuell zurückgesetzt werden.

Fahrt 2 kann ausschließlich manuell durch langes Drücken Set-Taste  zurückgesetzt werden.

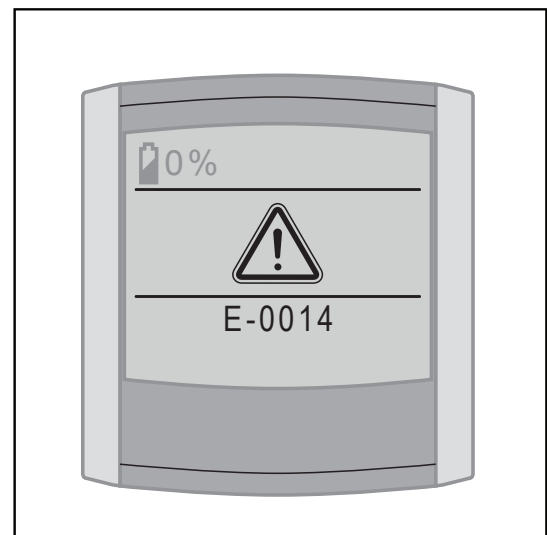
3.9 Verwendung anderer Displays



Ihr Display dient als Startunterbrecher. Daher ist es nicht möglich, jedes beliebige Display auf Ihrem E-Bike anzubringen und in vollem Umfang zu nutzen.

Ihr Display hat einen einzigartigen Code gespeichert, der mit dem entsprechenden E-Bike korrespondiert. Bei Einschalten der Unterstützung oder der Beleuchtung wird überprüft, ob Display und Fahrrad zusammengehören. Ist das nicht der Fall, wird die Meldung E0014 angezeigt und kann weder die Unterstützung noch die Beleuchtung eingeschaltet werden. Falls Sie zwei E-Bikes mit demselben Displaytyp besitzen, können beide Displays auf beiden Fahrrädern angemeldet werden.

Ihr zertifizierter E-Bike-Händler kann das für Sie erledigen. Beide Displays funktionieren dann auf beiden Fahrrädern.



4 Aktionsradius Hinweistabelle

XHP Hinterradmotor (40 Nm)										
Batteriepaket	Eco (km)		Cruise (km)		Tour (km)		Sport (km)		Power (km)	
	min.	gem.	min.	gem.	min.	gem.	min.	gem.	min.	gem.
317 Wh*	60	95	45	85	45	75	40	60	30	45
418 Wh*	80	130	60	110	60	100	50	80	40	60
522 Wh*	105	160	80	140	75	125	65	105	50	75
612 Wh*	120	190	90	165	90	145	75	120	55	90

D-Light Vorderradmotor (25 Nm)										
Batteriepaket	Eco (km)		Cruise (km)		Tour (km)		Sport (km)		Power (km)	
	min.	gem.	min.	gem.	min.	gem.	min.	gem.	min.	gem.
317 Wh*	55	80	50	75	45	65	25	40	20	30
418 Wh*	75	105	65	100	60	85	30	50	30	35
522 Wh*	90	130	80	125	75	110	40	65	35	45
612 Wh*	110	155	95	145	90	125	45	75	45	55

* Die Anzahl der Wattstunden (Wh) gibt die Energiemenge an, die von der Batterie geliefert werden kann und wird folgendermaßen berechnet: Kapazität (Ah) x Spannung (V).

Die Reichweite hängt von verschiedenen Faktoren ab und wird stark beeinflusst durch Folgendes:

- * Kapazität (Ah) und Entladespannung (V) der Batterie;
- * Stufe der Trittkraftverstärkung;
- * Trittkraftverstärkungsfunktion oder Fahrprogramm, erkundigen Sie sich bei Ihrem Händler nach den Möglichkeiten;
- * Umgebungstemperatur;
- * Windstärke;
- * Reifenspannung (mindestens 4 bar);
- * Fahrgeschwindigkeit;
- * Gewicht des Fahrers und der Ladung;
- * Fahrverhalten;
- * Zustand der Straße;
- * Verwendung der Gangschaltung.

Mit dem Altern des Akkupaketes nimmt die Reichweite spürbar ab.

Schalten



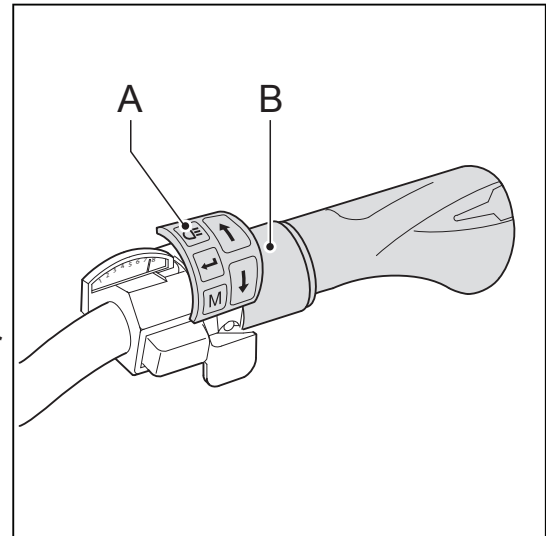
Wenn das Fahrrad mit Gangschaltung ausgestattet ist, schalten Sie rechtzeitig zur Vergrößerung der Reichweite.

5 Gashebel (optional)

5.1 Gashebel

Der Gasdrehgriff (B) ist betriebsbereit, sobald die Trittverstärkung eingeschaltet ist. Zum „Gas Geben“ drehen Sie den Gasdrehgriff zu sich hin. Probieren Sie beim ersten Versuch den Gasdrehgriff vorsichtig aus, um sich mit der Kraft, die der Gasdrehgriff bietet, vertraut zu machen.

- A Bedieneinheit
- B Gasdrehgriff



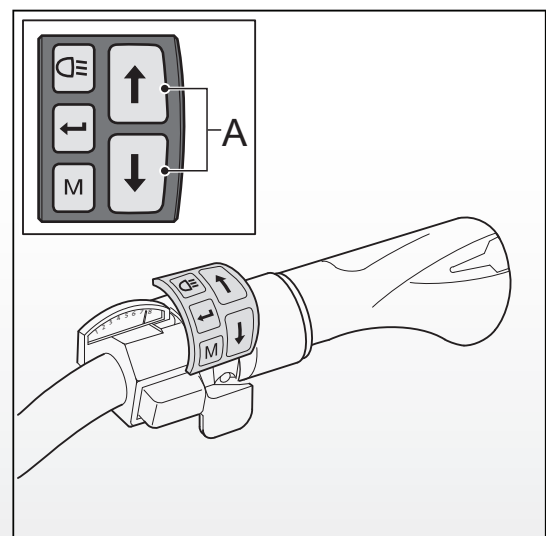
5.2 Boostfunktion (Verwendung während des Radfahrens)

Die Boostfunktion können Sie während des Radfahrens benutzen. Der Gasdrehgriff bietet beim Radfahren einen zusätzlichen Vorschub. Das ist praktisch, wenn Sie kurzfristig beschleunigen möchten, z. B. zum Einholen. Die Boost-Funktion ist mit den Trittverstärkungsstufen verbunden. Bei der Trittverstärkung ECO ist die Wirkung des Gasdrehgriffs am deutlichsten spürbar, bei POWER am wenigsten. Achtung: Die Boost-Funktion wirkt nur, wenn Sie selbst in die Pedale treten.

5.3 Parkhilfe

Der Gasdrehgriff unterstützt bis ca. 3 km/ Stunde, wenn Sie neben dem Fahrrad laufen. Das ist praktisch, wenn Sie das E-Bike aus dem Schuppen oder dem Keller holen.

Mit den Pfeiltasten auf der Bedieneinheit (A) wird die Schiebehilfe eingestellt.



Nach Einstellung der Schiebehilfe können Sie den Gasdrehgriff zu sich hin bewegen. Achtung: Probieren Sie beim ersten Versuch den Gasdrehgriff vorsichtig aus, um sich mit der Kraft, die der Gasdrehgriff bietet, vertraut zu machen.



6 Technische Daten

6.1 Gewicht und Leistung

	300 Wh Serie	400 Wh Serie	500 Wh Serie	600 Wh Serie
Kapazität (Ah)	8.8	11.6	14.5	17
Gewicht Akkupaket (kg)	3	3	3.5	3.5
Max. Leistung (W)	250	250	250	250
Ladezeit 80% (Std)	3.5	5	6	6.5
Ladezeit 100% (Std)	4.5	6	7.5	8.5
Spannung (V)	36V	36V	36V	36V
Energie (Wh)	317	418	522	612

6.2 Temperaturgrenzen Batteriezellen

Status	Mindestens [°C]	Höchstens [°C]
Während des Aufladens	0	45
Während der Verwendung	-15	60

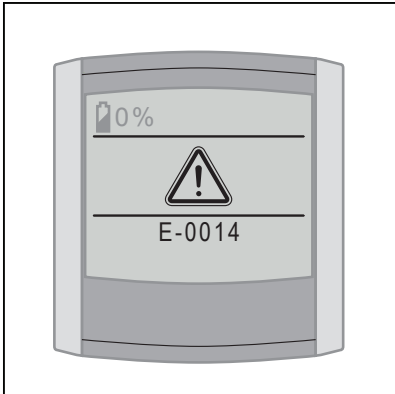
6.3 Daten Ladegerät

Spannungszufuhr	100-240 Vac (50-60Hz)
Eingangsleistung	Max. 150 Watt
Stromzufuhr	Max. 1,5 A



7 Diagnosemeldungen

Wenn Sie die Meldung nicht im Handbuch finden, wenden Sie sich bitte zu ihrem Händler.



Das Hinterrad nicht entfernen. Wenn das Hinterrad entfernt wird, kann das die Leistung des Fahrrads beeinflussen.

Meldung	Diagnose	Lösung
E01	Akkupaket ist leer	Akkupaket aufladen.
E05	Schlechte Verbindung mit dem Motor	Schalten Sie die Trittmunterstützung erneut ein und kontrollieren Sie ob der Akku ins Dockingstation sitzt.
E06	Kurzschluss in der Beleuchtung	Wenden Sie sich bitte zu ihrem Händler.
E07	Temperatur des Motors liegt außerhalb der Temperaturgrenzen	Warten, bis der Motor wieder die richtige Temperatur erreicht hat.
E14	Display wird nicht erkannt	Das Display muß erneut eingestellt werden. Wenden Sie sich bitte zu ihrem Händler.

Meldung	Diagnose	Lösung
E16	Ununterbrochener Ausschlag des Kraftsensors	Zur Kalibrierung die Lichttaste 5 Sekunden lang gedrückt halten, siehe.
E19	Temperatur des Akkupakets liegt außerhalb der Temperaturgrenzen	Abwarten, bis das Akkupaket innerhalb der Temperaturgrenzen liegt. Das Aufladen wird dann automatisch fortgesetzt.
E20	Wartungstermin notwendig	Wenden Sie sich bitte zu ihrem Händler.
E21	Regler Motorstrom	Die Unterstützung wird nachjustiert wegen zu großer Belastung.
E22	Probleme während des Aufladens	Die Beleuchtung ein-/ ausschalten und 10 Sekunden warten. Das Ladegerät anschließen. Bei wiederholter Anzeige dieser Meldung, wenden Sie sich bitte zu ihrem Händler.
E23	Seriennummer des Motors nicht korrekt	Der Akku ist nicht angemeldet auf dieses Fahrrad. Wenn dies der Fall ist dann nehmen Sie bitte Kontakt mit Ihrem Händler auf.
E30	Keine Kommunikation mit dem Drehmomentsensor	Schalten Sie die Trittmunterstützung erneut ein und kontrollieren Sie ob der Akku ins Dockingstation sitzt.

Meldung	Diagnose	Lösung
E32	Akku Elektronik zu heiß	Lassen Sie den Akku abkühlen und schalten Sie die Unterstützung wieder ein.
E34	Bedieneinheit am Lenker unterstützt keine Zubehörteile	Wenden Sie sich bitte zu ihrem Händler.
E35	Keine Kommunikation mit dem Gashebel	Kontrollieren Sie den Stecker des Gashebels bei dem Bedienteil und positionieren Sie das Display erneut.
E39	Falsches Ladegerät angeschlossen	Schließen Sie das richtige Ladegerät an.
E45	Höchsttemperatur Motor-Controller erreicht	Lassen Sie den Motor-Controller abkühlen und schalten Sie die Unterstützung wieder ein.

8 Garantiebedingungen und gesetzliche Anforderungen

Garantiebedingungen

Folgende Garantiebedingungen ergänzen die geltenden gesetzlichen Bestimmungen.

Wann gilt die Garantie?

Der Lieferant Ihres Akkupakets gewährt Ihnen eine Garantie, die sich auf mögliche Material- oder Konstruktionsfehler Ihres Akkupaketes erstreckt, wenn folgende Bedingungen erfüllt sind:

- * Sie können einen Garantieanspruch nur dann geltend machen, wenn Sie einen Garantie- bzw. Kaufbeleg vorlegen können. Die Garantiefrist beginnt mit dem Tag des Ankaufs.
- * Die Garantie erlischt, wenn eine Tiefenentladung festgestellt wird.

Garantiefrist E-Bike

Auf elektrische Teile Ihres E-Bikes (Display, Antriebssysteme und Akkupaket) wird eine zweijährige Fabrikgarantie gewährt. Zur Garantiefrist der übrigen Teile verweisen wir auf die in der Anleitung des Herstellers genannten Garantiebedingungen.



Reinigen Sie das Fahrrad nicht mit einem Hochdruckreiniger. Vorsicht: Ein zu kräftiger Wasserstrahl kann die Elektronik im elektrische Teile Ihres E-Bikes beschädigen. In diesem Fall verfällt der Garantieanspruch.

Zusätzliche Garantie




Sie haben die Möglichkeit, innerhalb der ersten zwei Jahre nach Anschaffung Ihres neuen E-Bikes eine dreijährige Verlängerung der Garantie zu erwerben. Näheres erfahren Sie bei Ihrem Händler.

Gesetzliche Anforderungen

Gemäß der europäischen Gesetzgebung ist das beschriebene Fahrzeug ein Fahrrad, da es die folgenden Anforderungen erfüllt:

- * Die Unterstützung ist nur aktiv, wenn der Fahrer selbst in die Pedale tritt.
- * Die Unterstützung ist aktiv bis zu einem Maximum von 25 km/h.
- * Die gelieferte Höchstleistung beläuft sich auf 250 Watt.

 Das E-Bike ist ein EPAC (Electrically Power Assisted Cycle) gemäß EN15194.

Konformität

Hiermit erklärt der Hersteller Ihres E-Bikes, dass das Produkt alle Anforderungen und sonstigen relevanten Bestimmungen der Richtlinien 2004/108/EC und 2006/42/EC erfüllt. Die Konformitätserklärung erhalten Sie auf Anfrage beim Hersteller.

Umweltschutz



Gemäß Umweltschutzregelung des zuständigen niederländischen Ministeriums VROM zur Rücknahme und Verarbeitung von Batterien und Akkus empfehlen wir Ihnen, ein defektes Akkupaket Ihres Fahrrades bei Ihrem Händler abzugeben. Er ist verpflichtet, Ihr Akkupaket zurückzunehmen, und sorgt für die weitere Verarbeitung durch den Hersteller.

Regelmäßige Wartung



Ihr E-Bike benötigt regelmäßige Wartung in bestimmten Intervallen. Ihr Händler kann Sie hinsichtlich des optimalen Gebrauchs Ihres Fahrrades genau beraten und informieren. Zudem kann er Software-Updates durchführen und gemeinsam mit Ihnen das Diagnoseformular besprechen, in dem der Gebrauch Ihres Fahrrades präzise festgehalten ist.

Brugsanvisning

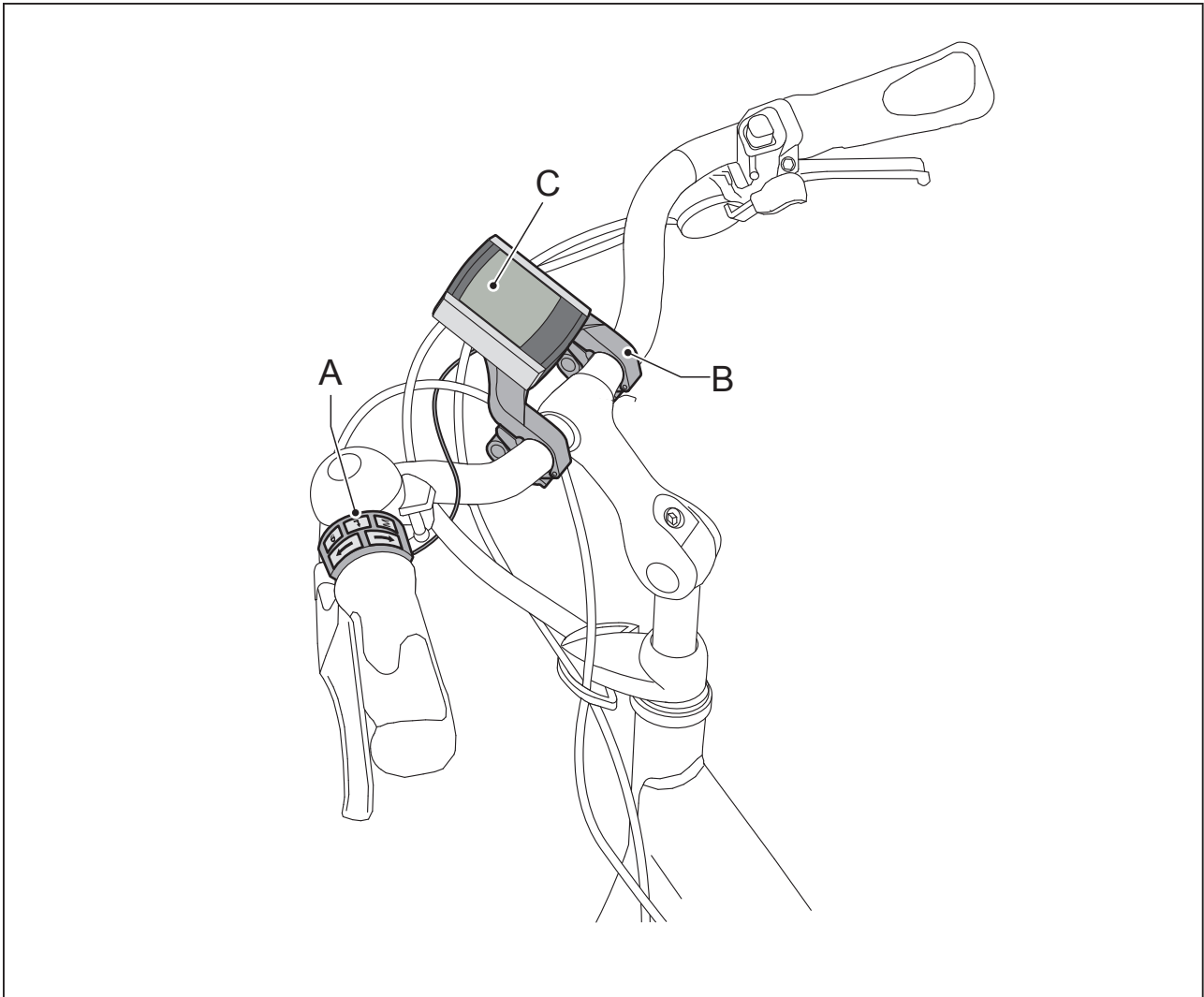
Inhold

1	Oversigt over dele	133
1.1	Display og betjeningsenhed	133
1.2	Batteri og oplader	134
2	Batteri	135
2.1	Vejledning til opladning	135
2.2	Opladning af batteri	137
2.3	Anbringelse af batteri	137
2.4	Afmontering af batteri	138
2.5	Sikkerhed	138
2.6	Diagnosemelding	139
2.7	Lys	139
3	Display	140
3.1	Af- og påmontering	140
3.2	Justering	140
3.3	Oversigt over knapper og indikatorer	141
3.3.1	Display	141
3.3.2	Betjeningsenhed	141
3.4	Aktivering af display	141
3.5	Indstilling af pedalassistance	142
3.6	Menuoversigt	143
3.7	Forklaring af menuoversigt	144
3.7.1	Ekstra info	144
3.7.2	Indikator Gen. hastighed	145
3.7.3	Lys	146
3.7.4	Bipsignal ('Beeper')	146
3.7.5	Automatisk opladning (ekstra)	146
3.7.6	Kalibrering ('Calibration')	148
3.8	Forklaring af visning af muligheder	149
3.8.1	Temperatur/tid ('Temperature/Time')	149
3.8.2	Turafstand ('Trip distance')	149
3.8.3	Turtid ('Trip time')	149
3.8.4	Gennemsnitshastighed ('Average speed')	150

3.8.5	Maksimumshastighed ('Maximum speed').....	150
3.8.6	Samlet afstand ('Total distance').....	150
3.8.7	Aktionsradius	150
3.8.8	Tur 1 og tur 2 ('Trip 1' & 'Trip 2').....	151
3.9	Brug af andre displays.....	151
4	Indikationstabel for kørselsrækkevidde.....	152
5	Gashåndtag (valgfri).....	154
5.1	Gashåndtag.....	154
5.2	Boost-funktion (brug under cykling)	154
5.3	Parkeringshjælp (frem og tilbage)	154
6	Teknisk information	156
6.1	Vægt og ydelse.....	156
6.2	Temperaturgrænser for battericeller.....	156
6.3	Opladerdata.....	156
7	Diagnosemeldinger	157
8	Garantibestemmelser og lovkrav	160

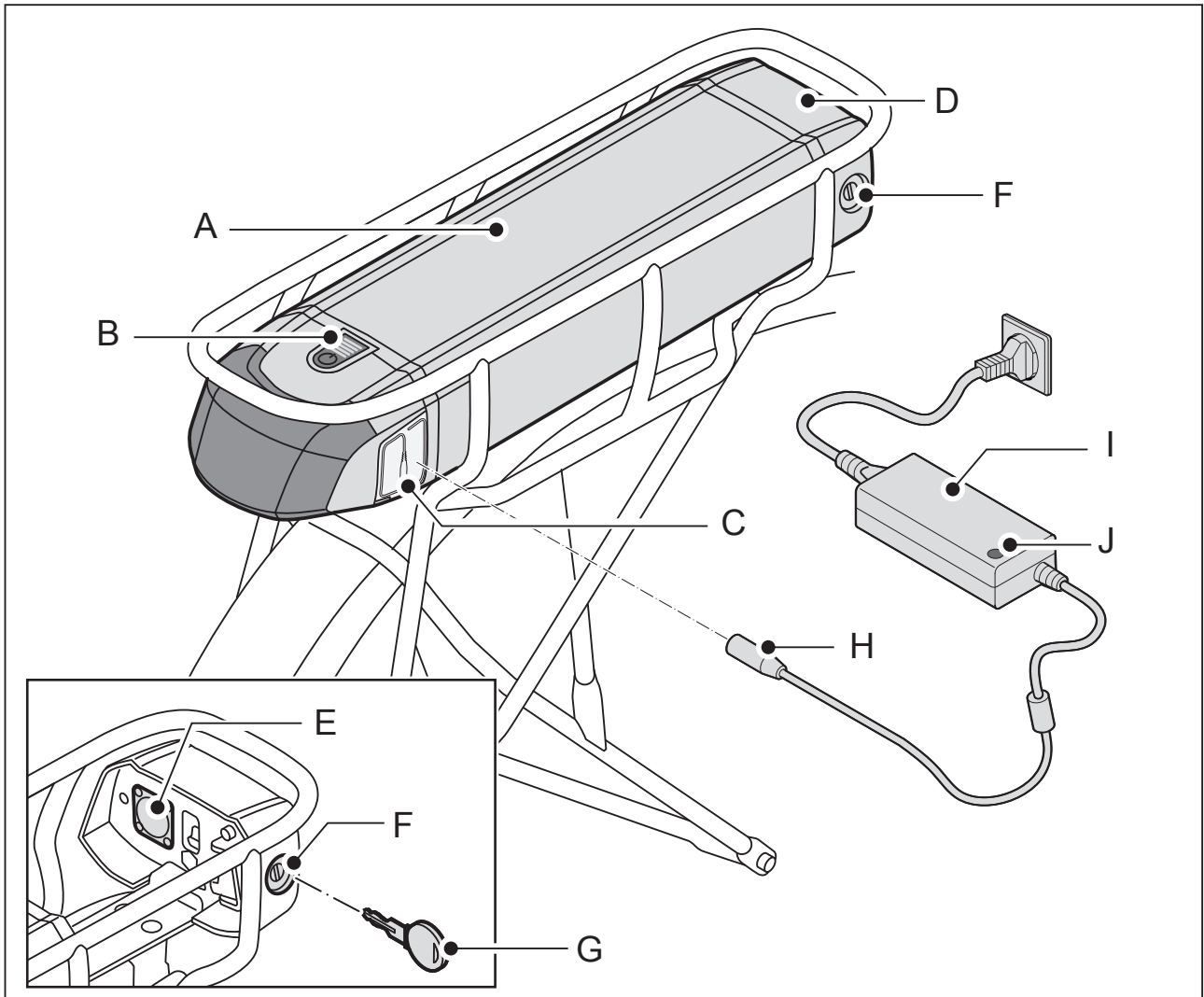
1 Oversigt over dele

1.1 Display og betjeningsenhed



- A Betjeningsenhed
- B Displayholder
- C Display

1.2 Batteri og oplader



- | | | | |
|---|--------------------------------------|---|----------------|
| A | Batteripakke | F | Lås |
| B | Angivelse af fyldningsgrad | G | Nøgle |
| C | Opladningspunkt | H | Stik |
| D | Dockingstation | I | Oplader |
| E | Forbindelsespunkt til dockingstation | J | Indikatorlampe |

2 Batteri

2.1 Vejledning til opladning

Læs nedenstående vejledning og advarsler grundigt inden brug af E-bike. Fabrikanten er ikke ansvarlig for ulykker eller fejl forårsaget af forkert brug af (dele af) E-bike:

- Oplad batteriet én gang inden cyklen bruges første gang.
- Alle batterier løber tørt med tiden. Denne proces kaldes 'selvafladning'. Et batteri, der er tomt og ikke oplades, kan dybdeafledes i løbet af to måneder og dermed gå i stykker. Garantien fraflader i tilfælde af dybdeafledning.
- Batteriet behøver ikke at være helt tomt inden opladning. Batteriet forbliver i god stand, når du oplader det hver gang cyklen har været i brug (uanset afstanden). Når batteriet er helt opladt, stopper opladningen automatisk. Lampen på opladeren forbliver grøn.
- Batteriet kan forblive tilkoblet i tilfælde af opbevaring i længere tid. Hvis dette ikke er muligt, oplad batteriet helt og fjern batteriet fra opladeren. Oplad batteriet helt mindst en gang hver anden måned.
- Sørg for at batteriet holdes indenfor nedenstående temperaturgrænser. Det forlænger batteriets levetid og forhøjer ydelsen. Desuden fungerer opladning og pedalassistance ikke uden for temperaturgrænserne.

Tilstand	Minimum [°C]	Maksimum [°C]
Under opladning	0	45
Under brug	-15	60
Stilstand (mindst 80 % fyldningsgrad)	-10	35



- Batteripakken skal altid oplades med den oplader, der følger med cyklen. Der må ikke benyttes andre opladere. Stikkets farve bør være identisk med afbryderens farve
- Opladeren må ikke tilsluttes netspændingen, når den ikke er i brug.
- Kobl opladeren fra batteriet, før du tager cyklen i brug.
- Opladeren må ikke blive våd.
- Undgå, at opladeren bliver beskadiget.
- Batteripakken må aldrig oplades i direkte sollys.
- Tab eller lad ikke batteriet falde. Det kan skade batteriet.



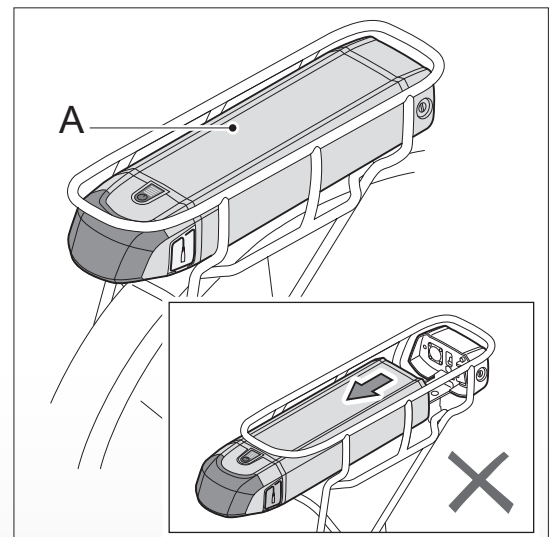
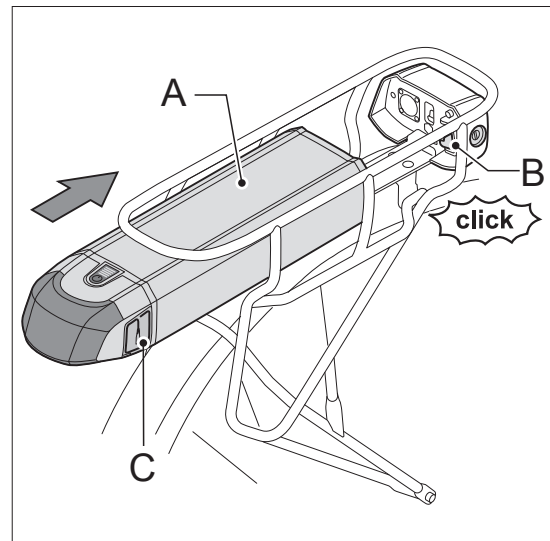
- Du skal være opmærksom på, at cyklen leverer mindre pedalassistance ved lavere temperaturer (under 10°C) og at batteriet hurtigere aflades. Opladning tager også længere tid ved lavere temperaturer.
- Store temperaturgradienter kan give en meget variabel fyldningsindikation, især ved lave temperaturer og et lavt batterifyldningsniveau.

2.2 Opladning af batteri

1. Kontroller om netledningen er ordentlig tilsluttet til opladeren (A).
2. Slut opladeren (A) til netspændingen. Den grønne indikatorlampe (B) tændes.
3. Slut opladerens stik (C) til forbindelsespunktet (D).
4. Frakobl opladeren, inden du tager cyklen i brug.

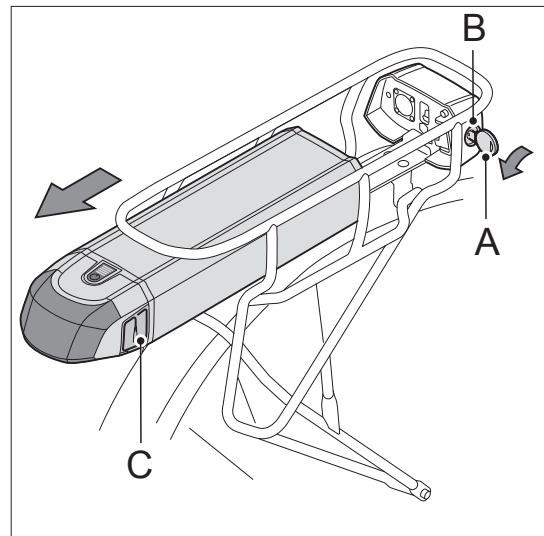
2.3 Anbringelse af batteri

1. Fjern nøglen fra låsen.
2. Skub batteripakken (A) forsigtigt ind under bagagebæreren langs med skinnerne, til låsen klikker (B).
3. Det skal sikres, at klappen (C) over ladestikket er lukket.
4. Kontroller, om batteripakken (A) sidder korrekt. Når batteripakken sidder korrekt, kan den ikke længere fjernes uden brug af nøglen.



2.4 Afmontering af batteri

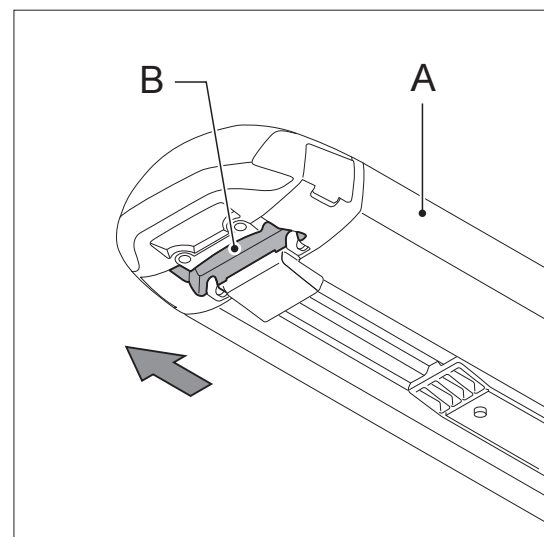
1. Sæt nøglen (A) i låsen (B) (denne nøgle er den samme som nøglen til cykellåsen).
2. Det skal sikres, at klappen over ladestikket er lukket.



3. Fjern batteriet (A) fra bagagebæreren ved hjælp af håndgrebet (B) under batteriet.



- * Brug altid begge hænder til at trække batteripakken ud, så du undgår at tabe den.
- * Batteripakken skal fjernes fra bagagebæreren, når cyklen transporteres med bil.



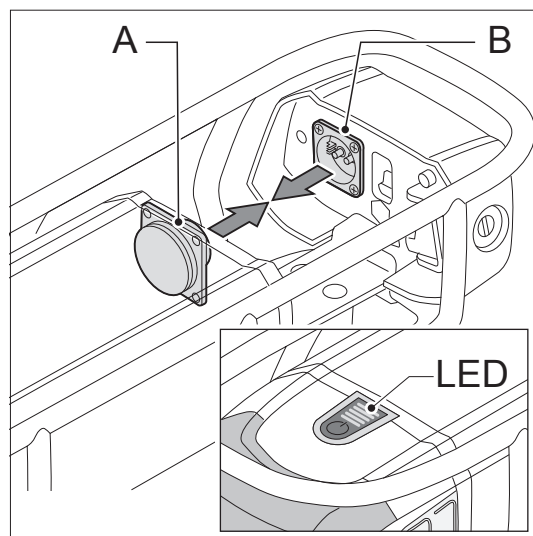
2.5 Sikkerhed

Batteripakken må kun bruges på den cykel eller de cykler, som den er installeret på. En kode i softwaren sikrer, at den ikke kan bruges på andre cykler; dvs. at pedalstyringen ikke fungerer (tyverisikring). Du kan ofte købe en ekstra batteripakke til din E-bike. Spørg din forhandler.

2.6 Diagnosemelding

Hvis alle LED-lamper om batteripakken blinker, skal det først kontrolleres, om batteripakken (A) er sluttet korrekt til dockingstationen (B).

Kontakt din forhandler, hvis LED-lamperne bliver ved med at blinke.



2.7 Lys

Lygterne (både for og bag) får strøm fra batteripakken og virker således kun, når batteripakken er isat E-biken. Når batteripakken er afladet, virker motoren som en dynamo. Baglygten sidder på batteripakken.

Hvis det bliver nødvendigt at udskifte baglygten, anbefales du at henvende dig til din certificerede E-bike-forhandler.

3 Display

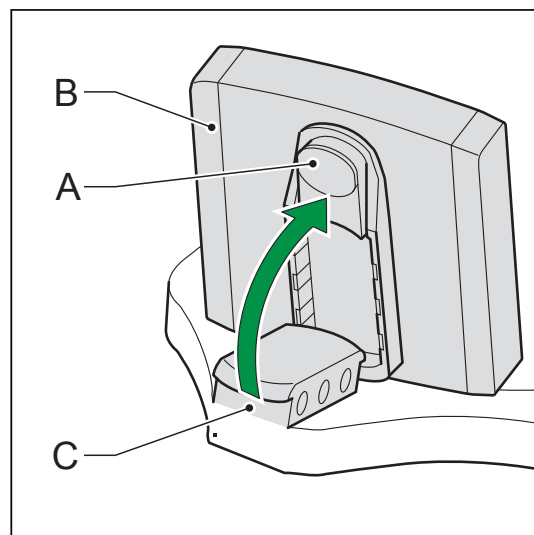
3.1 Af- og påmontering

Afmontering:

Tryk knappen på undersiden (A) ind, og tag displayet (B) af displayholderen (C).

Montering:

Anbring displayet (B) skråt på displayholderen (C), og klik det fast i låsen.



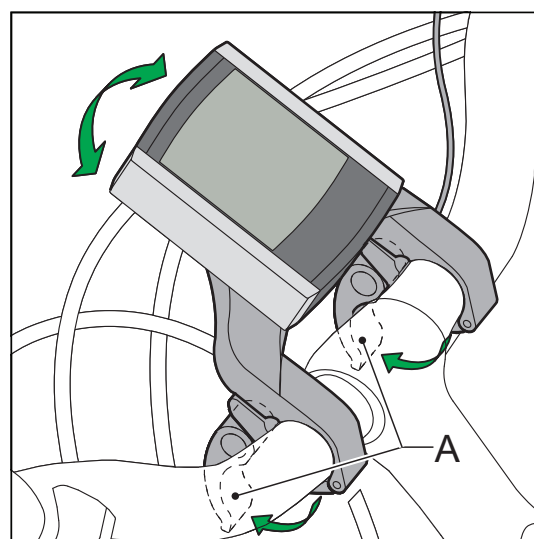
3.2 Justering

Løsn grebene (A), og juster displayholderen.



Tag displayet af, når cyklen står længe uden at være i brug, og når den transporteres.

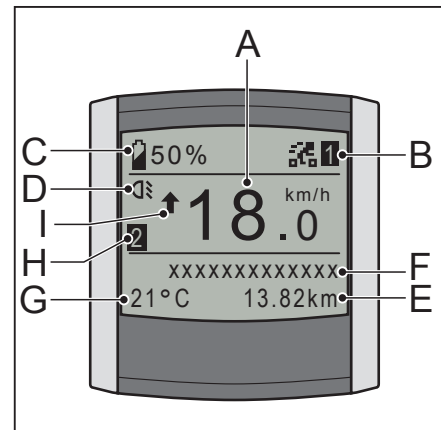
For at el-cyklen skal fungere godt, skal kontaktfladen mellem display og displayholder være fri for snavs og fugt. Rengør den om nødvendigt med en ren, tør klud.



3.3 Oversigt over knapper og indikatorer

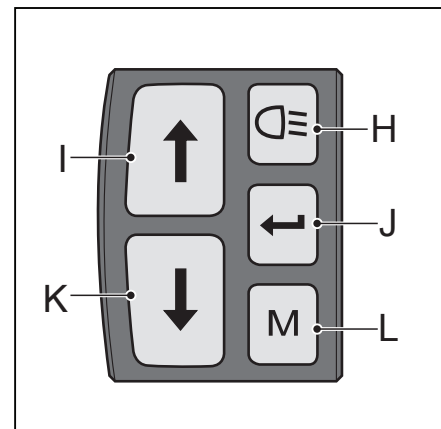
3.3.1 Display

- A Aktuel hastighed
- B Pedalstyringsniveau
- C Batteripakkens fyldningsgrad
- D Lys
- E Variabel visning
- F Beskrivelse af variabel visning
- G Temperatur/tid
- H Angivelse af tur 1 / tur 2
- I Indikator gennemsnitlig hastighed





3.3.2 Betjeningsenhed

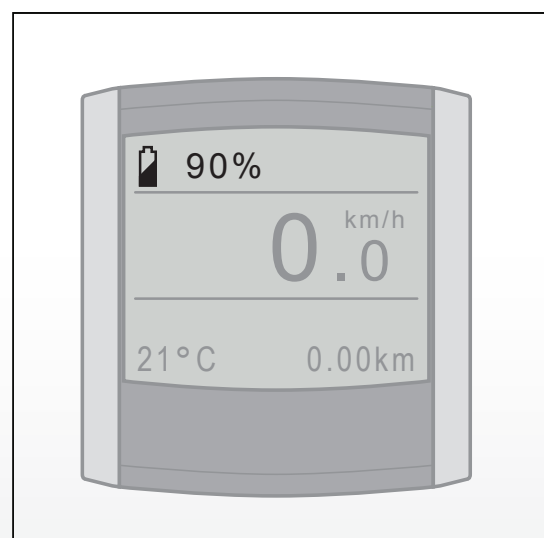
- H Lyskna
- I Pil op – forskellige anvendelser
- J Set – forskellige anvendelser
- K Pil ned – forskellige anvendelser
- L 'Mode' knap – forskellige anvendelser



3.4 Aktivering af display

Når der trykkes på lysknappen eller på pil op, vises data i displayet.

Når E-bike ikke bruges, deaktiveres pedalassistenten og lyset automatisk efter fem minutter. Fem minutter senere går displayet automatisk i sovetilstand og skærmen bliver tom. Tryk på  eller  eller bevæg E-bike for at aktivere displayet igen.

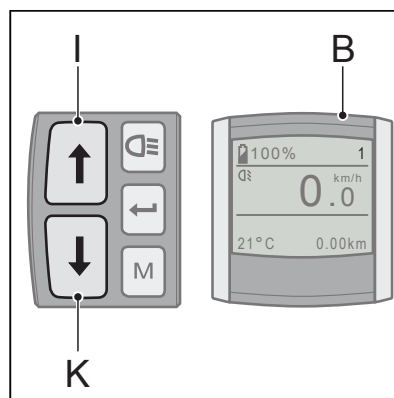


3.5 Indstilling af pedalassistance

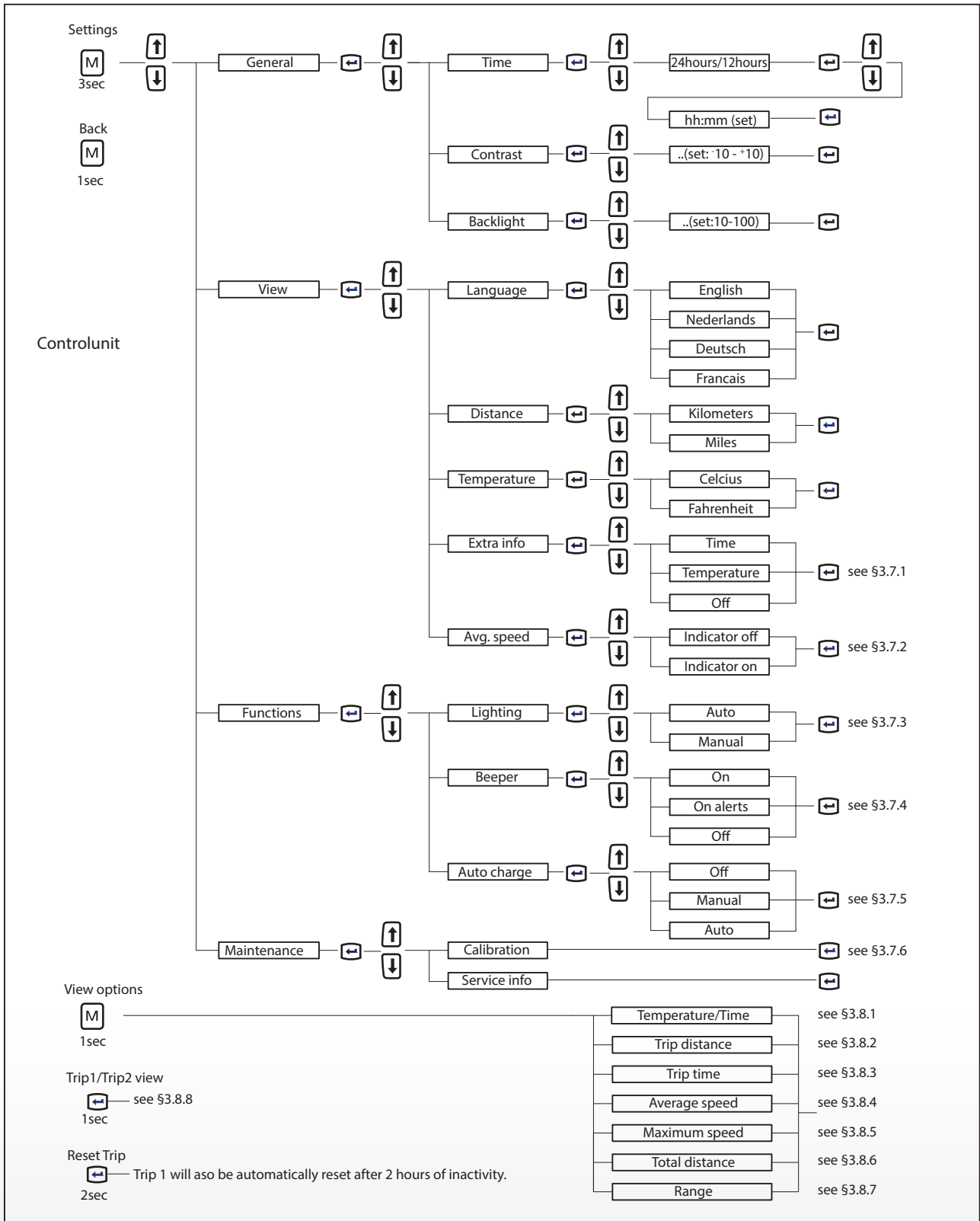
Tryk på pil op (I) eller pil ned (K) for at indstille pedalstyringen (B).

Køreprogram:

1. ECO
2. CRUISE
3. TOUR
4. SPORT
5. POWER



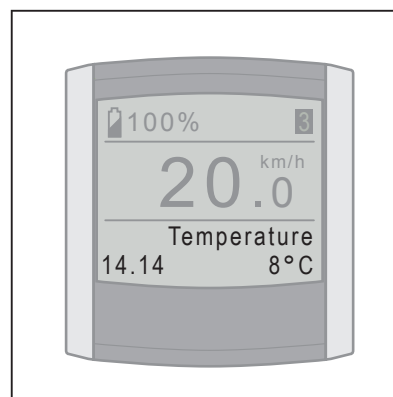
3.6 Menuoversigt



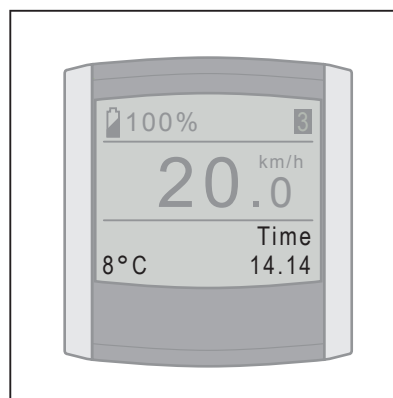
3.7 Forklaring af menuoversigt

3.7.1 Ekstra info

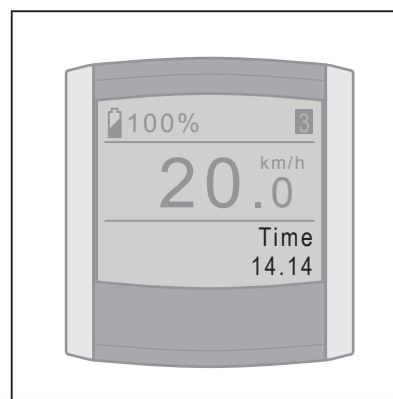
Med denne indstilling kan du vælge, om displayet som standard skal vise klokken eller temperaturen i nederste venstre hjørne. Hvis du vælger tid ('Time'), vises klokkeslættet som standard i displayets nederste venstre hjørne. Temperatur kommer da til at stå under gengivelsen af valgmuligheder ('View options').



Hvis du vælger temperatur ('Temperature'), vises temperaturen som standard i displayets nederste venstre hjørne. Tid kommer da til at stå under gengivelsen af valgmuligheder ('View options').



Hvis du vælger Fra, så forbliver pladsen nederst til venstre i billedet tom. Både Tid og Temperatur kommer da til at stå under gengivelsen af valgmuligheder ('View options').



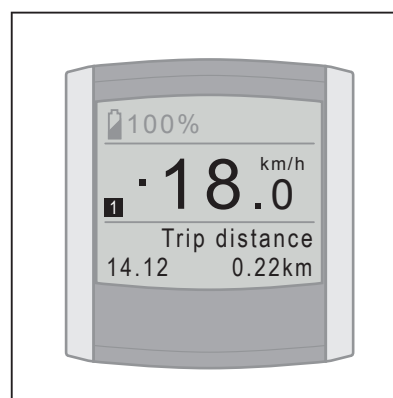
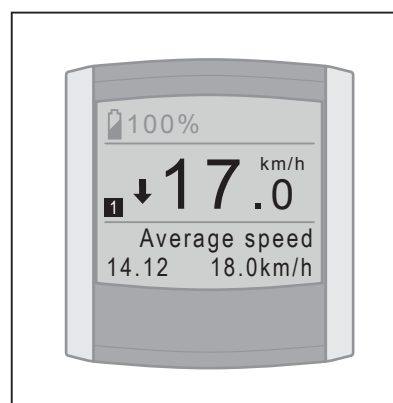
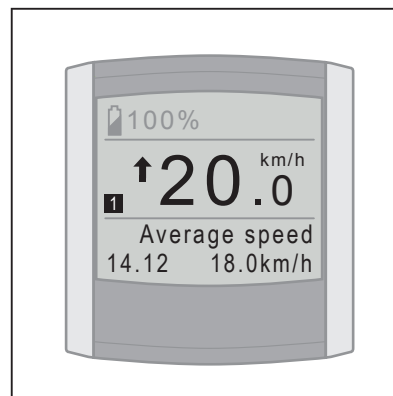
3.7.2 Indikator Gen. hastighed

Indikatoren for gennemsnitlig hastighed viser under cykelturen om den aktuelle hastighed ligger over eller under den gennemsnitlige hastighed på cykelturen.

Pil opad betyder: aktuel hastighed ligger over cykelturens gennemsnitlige hastighed.

Pil nedad betyder: aktuel hastighed ligger under cykelturens gennemsnitlige hastighed.

Blok betyder: aktuel hastighed er praktisk taget lig med cykelturens gennemsnitlige hastighed.



Ved hjælp af valgmuligheden Gen. hastighed angiver du, om du vil vise indikatoren på displayet eller ej.

3.7.3 Lys

Under menupunktet 'Lighting' kan du indstille, om lyset skal tændes automatisk, eller om du vil gøre det manuelt.

Hvis du vælger 'Auto', tænder og slukker cykellygterne automatisk.

En lyssensor måler hele tiden mængden af lys og tænder og slukker lyset på baggrund heraf.

Hvis du vælger 'Manual', skal du trykke på lysknappen på betjeningsenheden for at tænde cykellygterne.

3.7.4 Bipsignal ('Beeper')

Under menupunktet 'Beeper' kan du indstille, om og hvornår der skal høres et bipsignal.

Hvis du vælger 'On', afgiver displayet fem lange bipsignaler ved fejlmelding. Desuden høres et kort bipsignal, når der trykkes på knapperne på betjeningsenheden, efter kalibrering og efter nulstilling af en cykeltur.

Hvis du vælger 'On alerts', afgiver displayet fem lange bipsignaler ved fejlmelding. Ved denne indstilling afgiver displayet ingen bipsignaler, når der trykkes på knapperne på betjeningsenheden, efter kalibrering og efter nulstilling af en cykeltur.


Hvis du vælger 'Off', afgiver displayet hverken bipsignaler ved fejlmelding, eller når der trykkes på knapperne på betjeningsenheden, efter kalibrering og efter nulstilling af en cykeltur.

3.7.5 Automatisk opladning (ekstra)

Med denne funktion genererer E-biken automatisk energi, når der ikke længere trædes i pedalerne. Det vil sige, at batteripakken kan lades op, mens der cykles.

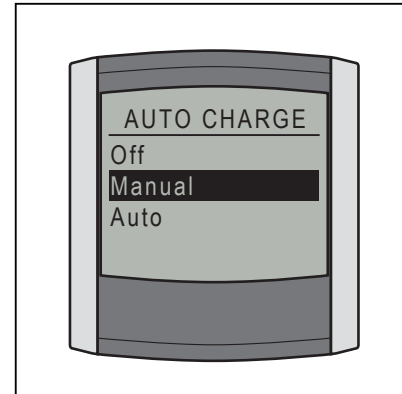
Forhør hos forhandleren om vilkårene.


Funktionen skal først tilkobles i displaymenuen. Derefter kan den automatiske opladning aktiveres og deaktiveres ved at trykke på den set

knap.  charging. Automatisk opladning fungerer til ca. 80% fyldningsgrad, afhængig af temperaturen.

Aktivering af automatisk opladning


Den automatiske opladning tilkobles ved i displaymenuen at vælge *Funktioner, Auto Charge og Manual eller Auto*. Den valgte menu-indstilling er gældende, indtil den bliver ændret i displaymenuen.




OBS: ved tilkobling af automatisk opladning mister den set knap  den funktion, der skifter mellem Tur 1 og Tur 2 (se 3.8.8).

Aktivering af automatisk opladning


Manual

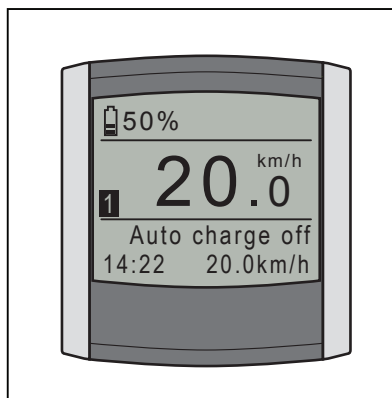
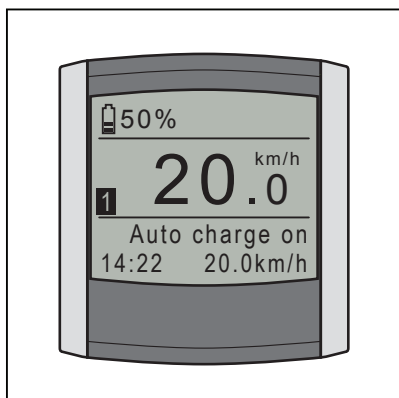
Hvis du via displaymenuen har valgt Manual, står *automatisk* opladning (Auto Charge), når E-biken indkobles, på inaktiv. Hvis pedalstyringen er tilkoblet, kan automatisk opladning aktiveres ved kort at trykke på den set knap. . Teksten "Auto Charge On" vises ganske kort. Funktionen forbliver aktiv, indtil E-biken frakobles (og mærkelogoet vises).

Hvis automatisk opladning skal deaktiveres på cykelturen, skal man igen trykke kort på den set knap.  Teksten "Auto Charge Off" vises ganske kort.

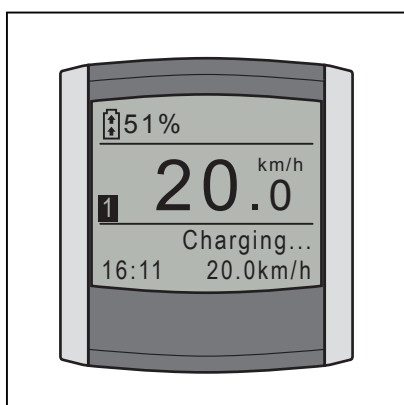
Auto

Hvis du via displaymenuen har valgt Auto, er *automatisk* opladning (Auto Charge), når E-biken indkobles, med det samme aktiv.

Hvis automatisk opladning skal deaktiveres på cykelturen, skal man trykke kort på den set knap.  Teksten "Auto Charge Off" vises ganske kort.



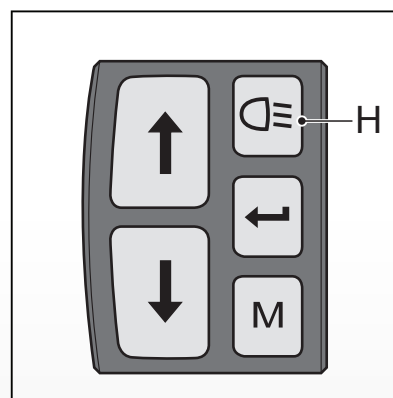
Hvis den automatiske opladning er aktiveret, og der ikke trædes i pedalerne, bliver batteripakken automatisk opladet. Under opladningen kan man mærke en let modstand på motoren, og teksten "Charging..." og et plus-tegn eller to pile vises i batterisymbolet (afhængigt af type display).



3.7.6 Kalibrering ('Calibration')

Hvis pedalstyringen med tiden bliver svagere, kan det være nødvendigt at kalibrere elektronikken.

1. Stå af cyklen.
2. Undlad at aktivere pedalerne.
3. Sluk for lyset (H).
4. Hold lysknappen inde i mindst to sekunder, indtil du får en meddelelse om, at der er udført kalibrering.



For at opretholde en behagelig støtte, anbefaler vi at kalibrere el-cyklen en gang om måneden.

3.8 Forklaring af visning af muligheder

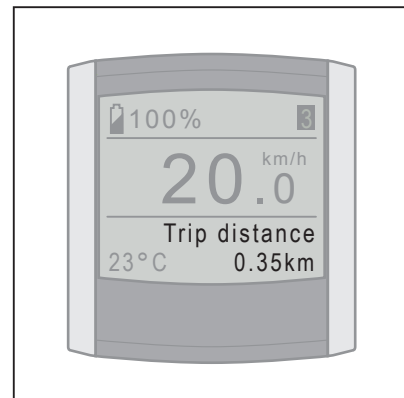
Ved at trykke kortvarigt på knappen MODE, bestemmer du hvad du ønsker at se nederst til højre i billedet. Nedenfor forklares alle mulige gengivelsesmuligheder ganske kort.

3.8.1 Temperatur/tid ('Temperature/Time')

Ved menu-indstillinger kan du vælge, om du ønsker at se Tid, Temperatur eller ingen af disse som standard nederst til venstre i billedet (se kap. § 3.7.1). Den ikke-valgte mulighed(er) kommer da automatisk til at stå under gengivelsen af valgmuligheder.

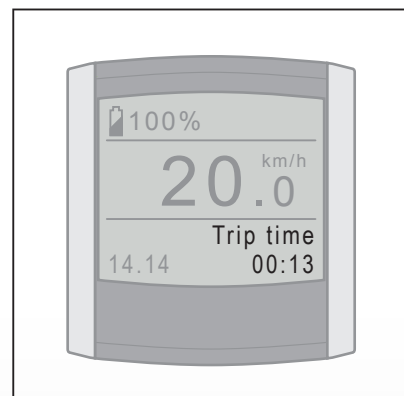
3.8.2 Turafstand ('Trip distance')

Turafstanden måles, fra det øjeblik du begynder at cykle.
I kap. 3.8.8. kan du se, hvordan du nulstiller funktionen 'Trip distance'.



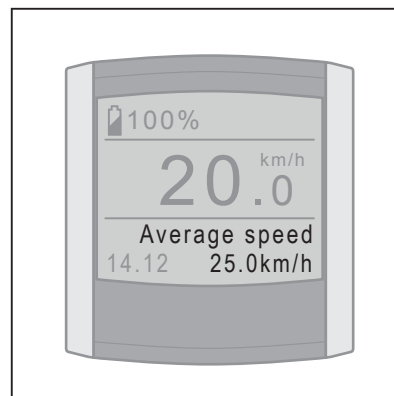
3.8.3 Turtid ('Trip time')

Turtiden måles, fra det øjeblik du begynder at cykle.
I kap 3.8.8. kan du se, hvordan du nulstiller funktionen 'Trip time'.



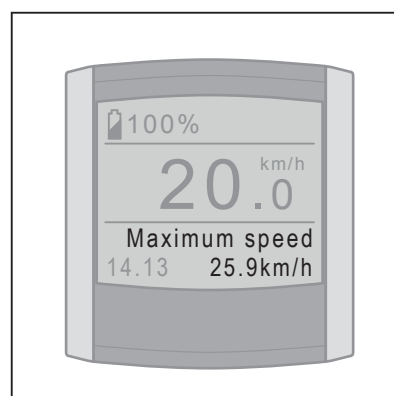
3.8.4 Gennemsnitshastighed ('Average speed')

Den højeste hastighed, som er målt over den tilbagelagte afstand. I kap. 3.8.8. kan du se, hvordan du nulstiller funktionen 'Maximum speed'.



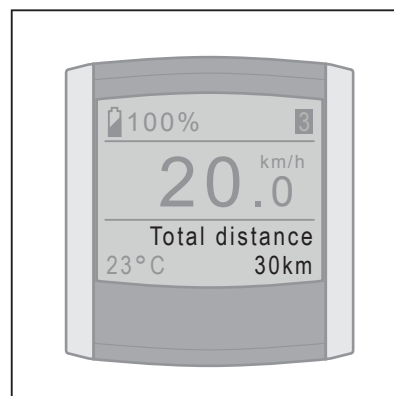
3.8.5 Maksimumshastighed ('Maximum speed')

Den højeste hastighed, som er målt over den tilbagelagte afstand. I kap. 3.8.8. kan du se, hvordan du nulstiller funktionen 'Maximum speed'.



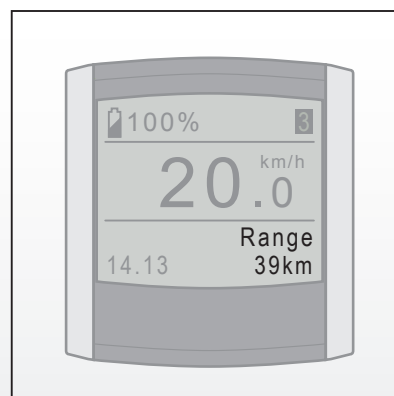
3.8.6 Samlet afstand ('Total distance')

Den samlede afstand måles, fra det øjeblik du begynder at cykle. Det er ikke muligt at nulstille den målte samlede afstand.





3.8.7 Aktionsradius


Aktionsradiussen angiver, hvor mange kilometer du endnu kan cykle med pedalstyring. Aktionsradiussen beregnes på baggrund af det aktuelle og historiske forbrug samt batteripakkens fyldningsgrad.

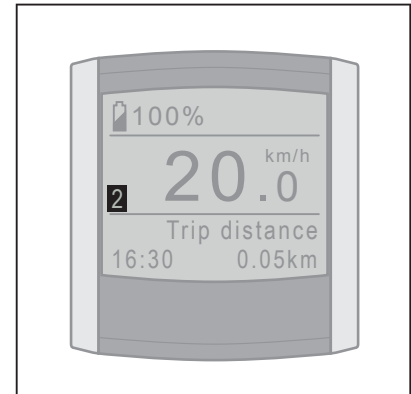


3.8.8 Tur 1 og tur 2 ('Trip 1' & 'Trip 2')

Turafstanden, turtiden, gennemsnitshastigheden og maksimumhastigheden samles og gemmes i hukommelsen som hhv. 'Trip 1' og 'Trip 2'.

Du kan vælge mellem at få vist 'Trip 1' eller 'Trip 2' i displayet ved at trykke kort på den set knap.  'Trip 1' nulstilles automatisk, når cyklen står ubrugt hen i mere end to timer. Du kan også nulstille 'Trip 1' manuelt ved at holde den set knap  inde i længere tid.

'Trip 2' kan kun nulstilles manuelt ved at holde den set knap  inde i længere tid.

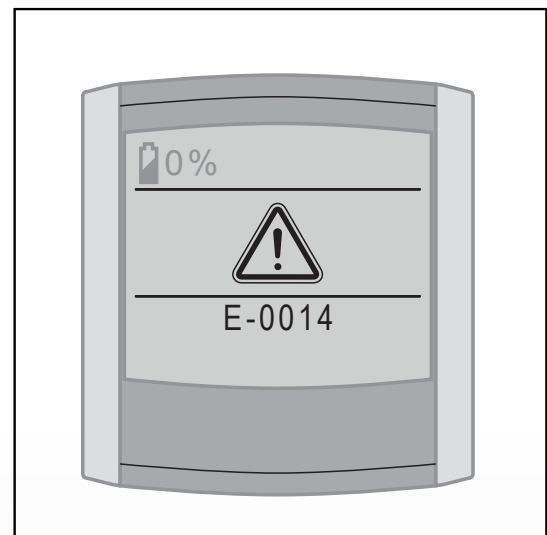


3.9 Brug af andre displays



Displayet fungerer som startafbryder, og det er derfor ikke muligt at montere et hvilket som helst display på din E-bike og få det fulde udbytte af det.

I dit display er der gemt en unik kode, som svarer til koden i den tilhørende E-bike. Når du aktiverer pedalstyringen eller lyset, kontrolleres det, om displayet og cyklen hører sammen. Hvis dette ikke er tilfældet, får du fejlmeldingen E0014, og pedalstyring og lys kan ikke aktiveres. Hvis du ejer to E-bikes med samme type display, er det muligt at registrere begge display som hørende til begge cykler. Få din certificerede E-bike-forhandler til at gøre dette for dig. Begge display fungerer da på begge cykler.



4 Indikationstabel for kørselsrækkevidde

XHP baghjulsmotor (40 Nm)										
	Eco (km)		Cruise (km)		Tour (km)		Sport (km)		Power (km)	
	min.	gen.	min.	gen.	min.	gen.	min.	gen.	min.	gen.
Batteri										
317 Wh*	60	95	45	85	45	75	40	60	30	45
418 Wh*	80	130	60	110	60	100	50	80	40	60
522 Wh*	105	160	80	140	75	125	65	105	50	75
612 Wh*	120	190	90	165	90	145	75	120	55	90

D-Light forhjulsmotor (25 Nm)										
	Eco (km)		Cruise (km)		Tour (km)		Sport (km)		Power (km)	
	min.	gen.	min.	gen.	min.	gen.	min.	gen.	min.	gen.
Batteri										
317 Wh*	55	80	50	75	45	65	25	40	20	30
418 Wh*	75	105	65	100	60	85	30	50	30	35
522 Wh*	90	130	80	125	75	110	40	65	35	45
612 Wh*	110	155	95	145	90	125	45	75	45	55

* Mængden af strøm angives i Watt timer (Wh) og beregnes som produktet afspændingen (V) og kapaciteten (Ah).

Aktionsradiusen er afhængig af forskellige faktorer og påvirkes især af:

- * batteripakkens kapacitet (Ah) og spænding;
- * pedalstyringsniveau;
- * pedalstyringens egenskaber, også kaldet køreprogram spørg din forhandler om mulighederne;
- * omgivelsestemperaturen;
- * vindstyrken;
- * dækspændingen (mindst 4 bar);
- * kørehastigheden;
- * vægten af cyklisten og evt. bagage (standard 80 kg);
- * køreadfærden;
- * vejens tilstand;
- * brug af gear.

Efterhånden som batteripakken bliver ældre, nedsættes aktionsradiusen betydeligt.

Gearskift



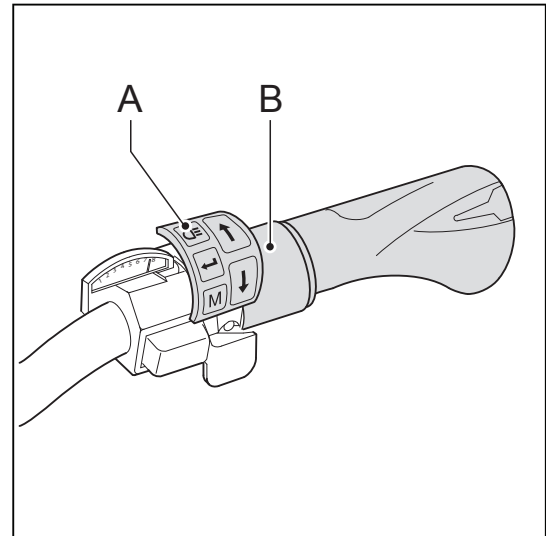
Hvis cyklen er forsynet med gear, skal der skiftes gear i god tid, inden aktionsradiusen øges.

5 Gashåndtag (valgfri)

5.1 Gashåndtag

Gashåndtaget (B) kan bruges, når pedalstyringen er aktiveret. Du 'giver gas' ved at dreje gashåndtaget ind mod dig selv.

- A Betjeningsenhed
- B Gashåndtag



5.2 Boost-funktion (brug under cykling)

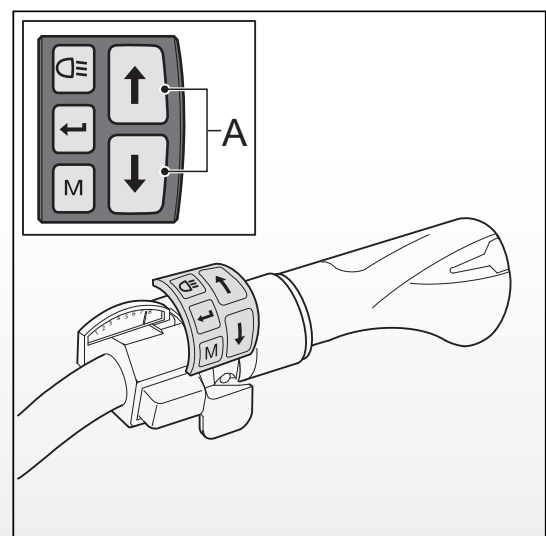
Boost-funktionen kan anvendes under cykling. Gashåndtaget giver dig et ekstra 'skub i ryggen', mens du cykler. Dette er praktisk, når du ønsker at øge hastigheden midlertidigt, f.eks. ved en overhaling. Boostfunktionen afhænger af det aktuelle pedalstyringsniveau. Gashåndtagets effekt er mest mærkbar i ECO og mindst mærkbar i POWER.

Bemærk, at boostfunktionen kun virker, når du selv træder i pedalerne.

5.3 Parkeringshjælp

Gashåndtaget yder støtte på ca. 3 km/t, når du trækker cyklen. Dette er praktisk, når din E-bike skal hentes ud af skuret eller op fra kælderen.

Brug pileknapperne på betjeningsenheden (A) til indstilling af parkeringshjælpen.



Når du har indstillet parkeringshjælpen, kan du bruge gashåndtaget ved at dreje det ind mod dig selv.

Bemærk: Prøv dig forsigtigt frem, første gang du bruger gashåndtaget, så du kan blive fortrolig med den kraft, det giver.



6 Teknisk information

6.1 Vægt og ydelse

	300 Wh serie	400 Wh serie	500 Wh serie	600 Wh serie
Kapacitet (Ah)	8.8	11.6	14.5	17
Vægt batteripakke (kg)	3	3	3.5	3.5
Maksimal kapacitet (W)	250	250	250	250
Opladningstid 80% (Std)	3.5	5	6	6.5
Opladningstid 100% (Std)	4.5	6	7.5	8.5
Spænding (V)	36V	36V	36V	36V
Energi (Wh)	317	418	522	612

6.2 Temperaturgrænser for battericeller

Tilstand	Minimum [°C]	Maksimum [°C]
Under opladning	0	45
Under brug	-15	60

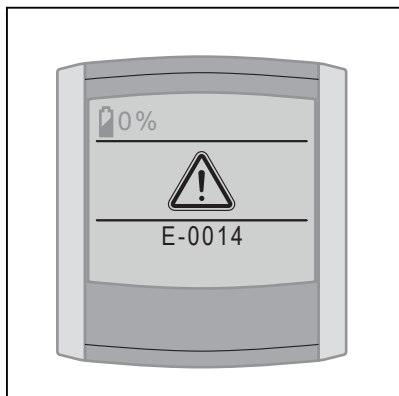
6.3 Opladerdata

Indgangsspænding	100-240 VAC (50-60Hz)
Indgangskapacitet	Maks. 150 W
Indgangsstrøm	Maks. 1,5 A



7 Diagnosemeldinger

Spørg forhandler, hvis du ikke kan finde meldingen i vejledningen.



Tag aldrig baghjulet af, da det kan påvirke cyklens ydelse.

Melding	Fejl	Løsning
E01	Batteripakken er afladet	Charge the battery pack.
E05	Dårlig forbindelse til motor	Tænd på pedalstyringen og tjek om batteripakken sidder ordentligt i docking stationen.
E06	Kortslutning i lygterne	Kontakt en cykelsmed.
E07	Motor uden temperaturområde	Vent indtil motoren har nået den rette temperatur.
E14	Displayet genkendes ikke	Displayet skal indstilles på ny. Kontakt forhandler.
E16	Konstant udsving kraftsensor	Udfør kalibrering ved at holde lysknappen inde i 5 sekunder.

Melding	Fejl	Løsning
E19	Batteripakkens temperatur er uden for temperaturgrænserne	Vent, til batteripakkens temperatur er inden for temperaturgrænserne. Opladningen fortsætter herefter automatisk.
E20	Kræver serviceeftersyn	Kontakt en forhandler.
E21	Regulator for motorstrøm	Pedalstyringen stilles tilbage pga. den tunge belastning.
E22	Problemer under opladningen	Tænd/sluk for lyset, og vent i 10 sekunder. Tilslut opladeren igen. Kontakt en forhandler, hvis meldingen kommer igen.
E23	Motorens serienummer er forkert	Batteripakken er ikke tilmeldt på denne cykel. Skulle dette dog være tilfældet, skal du kontakte din æ forhandler.
E30	Ingen kommunikation med momentføler (TMMA)	Tænd på pedalstyringen og tjek om batteripakken sidder ordentligt i docking stationen.
E32	Batterielektronikken er for varm.	Lad batteripakken køle ned og tænd igen for pedalstyringen.
E34	Display understøtter ikke tilbehør	Kontakt en forhandler.
E35	Ingen kommunikation med gashåndtaget	Kontroller stikket til gashåndtaget ved betjeningsunitten og placér displayet igen.

Melding	Fejl	Løsning
E39	Tilkobling af forkert oplader	Tilkobl den rigtige oplader.
E45	Maks. temperatur for motor-kontroller er nået	Lad motor-kontrolleren afkøle og aktiver assistancen igen

8 Garantibestemmelser og lovkrav

Garantibestemmelser

Nedenstående garantibestemmelser gælder ud over det, du lovmæssigt har krav på.

Hvornår gælder garantien?

Leverandøren af batteripakken yder garanti på eventuelle materiale- og konstruktionsfejl på batteripakken, når følgende betingelser er opfyldt:

- * Du kan kun gøre krav på garantien, hvis du kan forelægge et garanti- eller købsbevis. Garantiperioden løber fra den dag, hvor købet finder sted.
- * Garantien bortfalder, hvis der konstateres dybdeafledning.

Garantiperiode for din E-bike

På E-bikens elektriske dele (display, drivsystem og batteripakke) ydes 2 års fabriksgaranti. Hvad angår de øvrige dele henviser vi til garantibestemmelserne i producentens instruktionsbog.



Cyklen må aldrig rengøres med en højtryksrenser. Den kraftige vandstråle kan beskadige E-bikens elektriske dele. I så fald bortfalder garantien.

Ekstra garanti



Inden for de første 2 år efter købet af din nye E-bike har du mulighed for at forlænge garantien med yderligere 3 år. Spørg din forhandler om betingelserne.

Lovmæssige krav

Ifølge EU-lovgivningen er det beskrevne køretøj en cykel, idet cyklen opfylder følgende regler:

- * Pedalstyringen er kun aktiv, når brugeren selv træder i pedalerne.
- * Pedalstyringen kan køre maksimalt 25 km/t.
- * Den leverede kapacitet er højst 250 Watt.

CE E-biken er en EPAC (Electrically Power Assisted Cycle) i overensstemmelse med EN15194.

Overensstemmelse

Producenten af E-biken erklærer hermed, at produktet opfylder alle krav og øvrige relevante bestemmelser i direktiverne 2004/108/EF og 2006/42/EF.

Miljø



I overensstemmelse med det hollandske miljøministeriums miljøordning for genanvendelse af batterier og akkumulatorer anbefaler vi, at du ved fejl på batteripakken eller cyklen altid indleverer disse hos din forhandler. Forhandleren har pligt til at tage imod batteripakken og sørger for sende den til videre forarbejdning hos producenten.

Regelmæssige serviceeftersyn



Din E-bike har brug for regelmæssige serviceeftersyn.

Din forhandler kan rådgive og oplyse dig om den optimale brug af din cykel.

Din forhandler kan endvidere udføre softwareopdateringer og hjælpe dig med at læse diagnoseformularen, hvorpå den nøjagtige brug af din cykel kan aflæses.

