

Bestellhinweis

Alle im Ersatzteile - Katalog aufgeführten Teile entsprechen in Ausführung und Qualität den Serienteilen der SACHS - Motoren. Ersatzteile sind über uns zu beziehen.

Sie erhalten bei uns Original-Ersatzteile. Diese bieten Gewähr für richtige Materialauswahl und Maßhaltigkeit.

Bei Verwendung von nicht originalen Ersatzteilen erlischt jeder Anspruch in Fällen der Gewährleistung.

Es gelten die allgemeinen Geschäftsbeziehungen der Sachs Fahrzeug- und Motorentechnik GmbH.

Bei Ersatzteile-Bestellungen sind folgende Angaben notwendig:

1. Die Angabe Ihrer Kundennummer
2. Modellbezeichnung und Artikelnummer
3. Motor- Nummer
4. Vollständige Bestell-Nummer
5. Teile-Bezeichnung
6. Stückzahl
7. Vollständige Anschrift einschließlich Postleitzahl

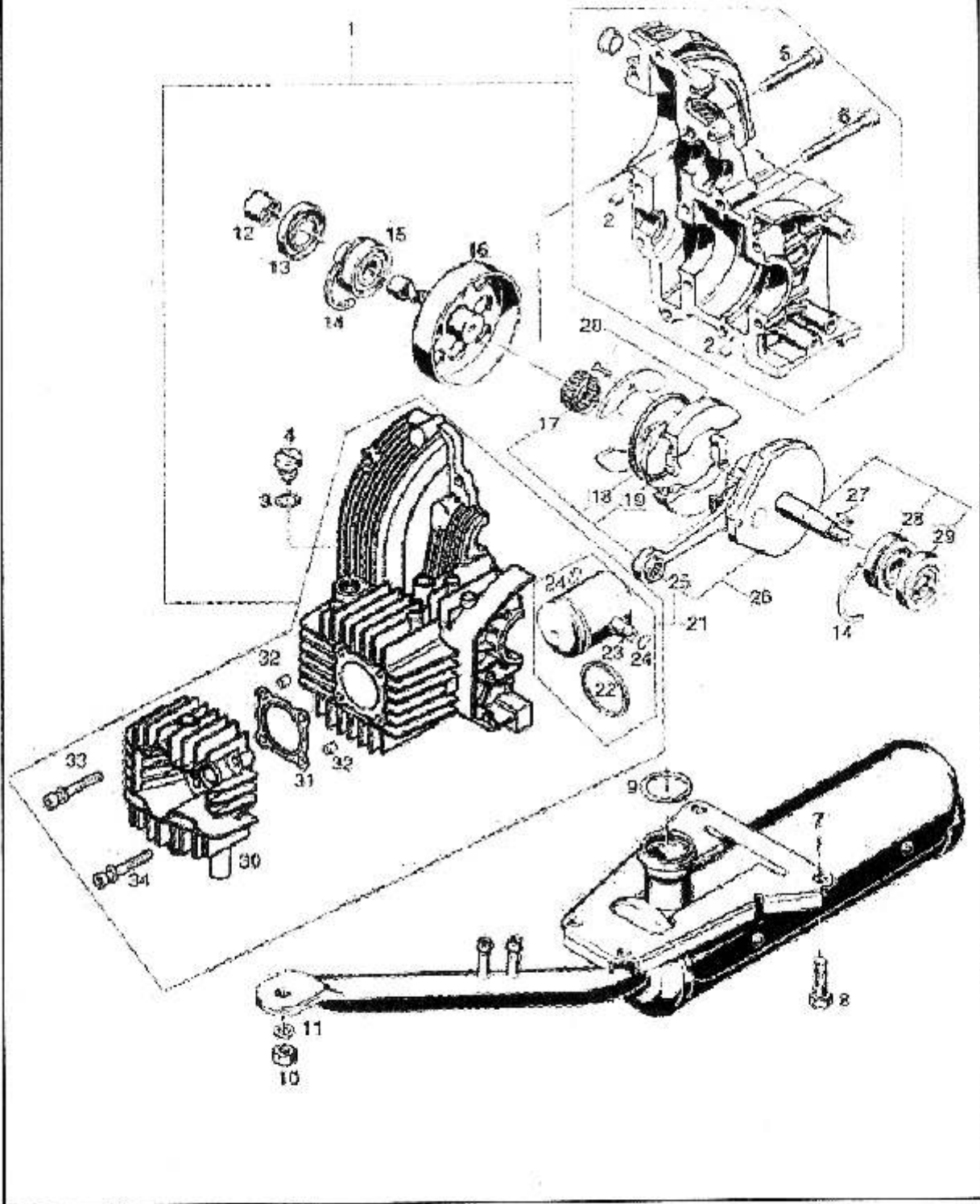
Sämtliche Abbildungen, Maße und Beschreibungen entsprechen dem Stand der jeweiligen Ausgabe.

Im Interesse der konstruktiven Weiterentwicklung bleiben Änderungen vorbehalten.

Inhaltsverzeichnis	Ausgabe Juli 2004
Motor	Seite
Gehäuse, Kurbelwelle, Kupplung, Auspuff	2...5
Hinterrad, Bremsbacken, Getriebeteile	6...7
Handstart: Elektronischer kontaktloser Magnetzündler, Reversierstarter	8...9
E-Start: Elektronischer kontaktloser Magnetzündler, Reversierstarter	10...11
BING-Vergaser	12...13
Ansauggeräuschdämpfer, Dekoventil	14...15
Schmier-, Klebe- und Pflegemittel für SACHS - Motorenprogramm	16...17
Fahrgestell	
Rahmen, Abziehbilder, Vordergabel, Lenkungslager	18...19
Lenker, Lenkerarmaturen	20...21
Bremskomponenten, Seilzüge	22...23
Tretlager, Rollenkette, Pedale, Kettenschutz, Kippständer, Motorbefestigung	24...25
Schutzbleche, Gepäckträger, Sattel	26...27
Kraftstoffanlage, Mantelschutz	28...29
Voderrad, Bereifung	30...31
Elektrik- Beleuchtung, Akku, Tachocomputer	32...33

SACHS 302/A - 302/A E

Gehäuse, Kurbelwelle, Kupplung, Auspuff

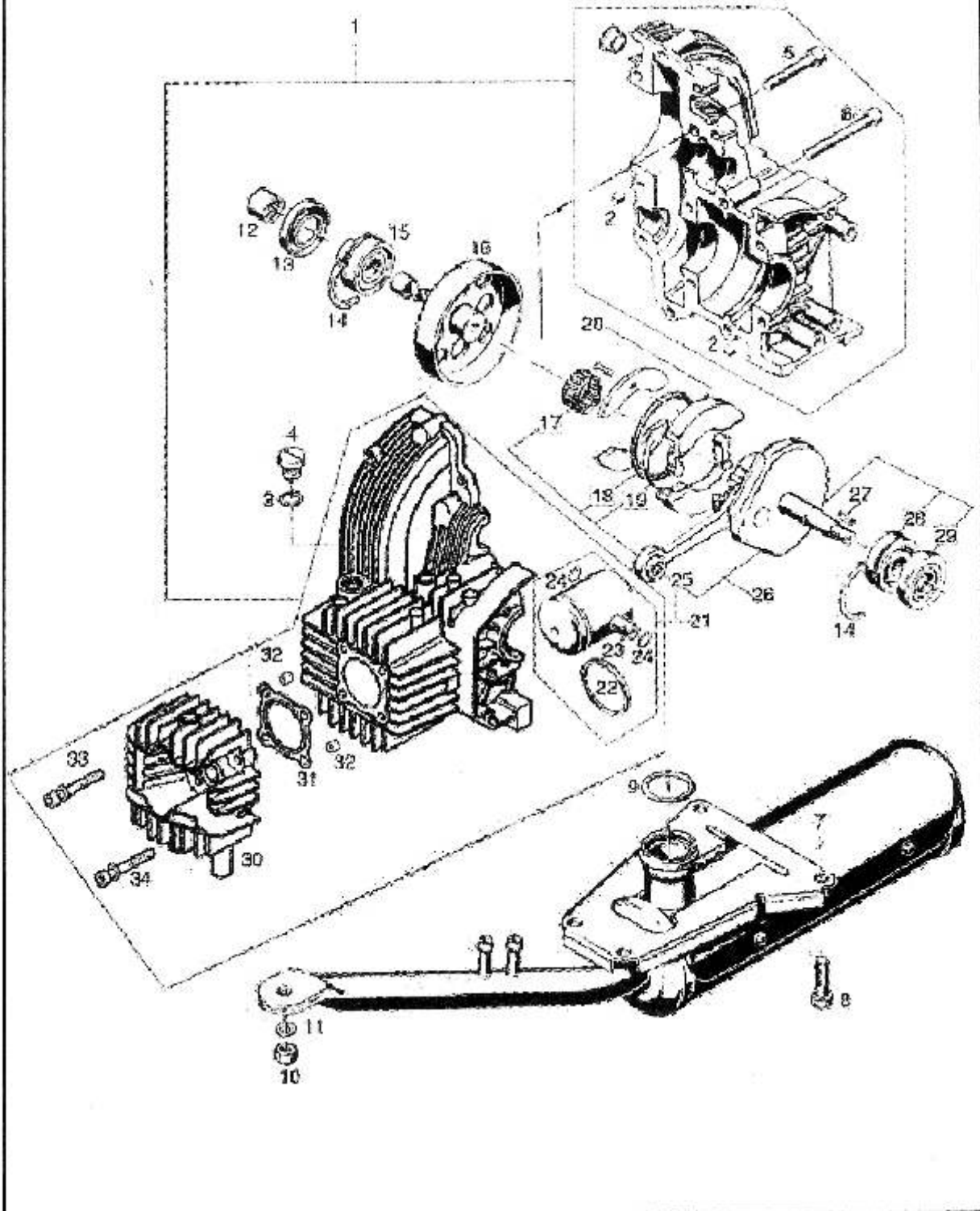


SACHS 302/A - 302/A E

Abb.	Bestell-Nr.	Bezeichnung	302/A	302/A E
1	P98 529 300 05 02 000	Gehäuse mit Abb.1-2, 4, 5, 20, 30 - 34	1	1
2	P98 529 409 41 01 000	Passhülse	2	2
3	S0017363140000	Runddichtung 11,6 x 1,8	1	1
4	S0029400130000	Verschlußschraube M 14 x 1	1	1
5	S0029400020020	Zylinderschraube mit Innensechskant M 6 x 35	10	10
6	S0002401870020	Zylinderschraube mit Innensechskant M 6 x 55	2	2
7	P00 529 190 20 01 000	Auspupptopf	1	1
8	S0026400271020	Gewindefurchschraube M 6 x 16 mit Linsenkopf	4	4
9	S0029500032000	Runddichtung 27 x 2,5	1	1
10	N080080098517	Sachskantmutter M 8	1	1
11	N080110012503	Scheibe A 8,4 x 17 x 2	2	2
12	S0029320070000	Nadelbüchse FAG 310-7356	1	1
13	S0029300010000	Wellendichtring 18 x 32 x 4,7	1	1
14	S0002441730000	Halbscheibe	2	2
15	P00 529 993 99 01 000	Rillenkugellager mit Ansatz 12 x 32 x10/16	1	1
16	S0029850080010	Getriebewelle mit Kuppl.-Korb	1	1
17	S0029320090000	Nadelkranz K 17 x 21 x 10 H	1	1
18	S0029390031000	Zugfeder	2	2
19	S0029580051000	Reibband	1	1
20	S0029840012010	Kupplungsbacken mit Abb. 17 u. 18	1	1
21	P00 529 413 05 0101B	Kolben ø 33 B+ mit Abb. 22-25	1	1
21	P00 529 413 05 0102B	Kolben ø 33 B- mit Abb. 22-25	1	1
21	P00 529 413 05 0101C	Kolben ø 33 C+ mit Abb. 22-25	1	1
21	P00 529 413 05 0102C	Kolben ø 33 C- mit Abb. 22-25	1	1
21	P00 529 413 05 0101D	Kolben ø 33 D+ mit Abb. 22-25	1	1
21	P00 529 413 05 0102D	Kolben ø 33 D- mit Abb. 22-25		
		Kolben, -ringen, -bolzen und Sprengringen		
		Kolbenkennzeichnung auf Kolbenboden,		
		Kennbuchstabe B, C oder D		

SACHS 302/A - 302/A E

Gehäuse, Kurbelwelle, Kupplung, Auspuff

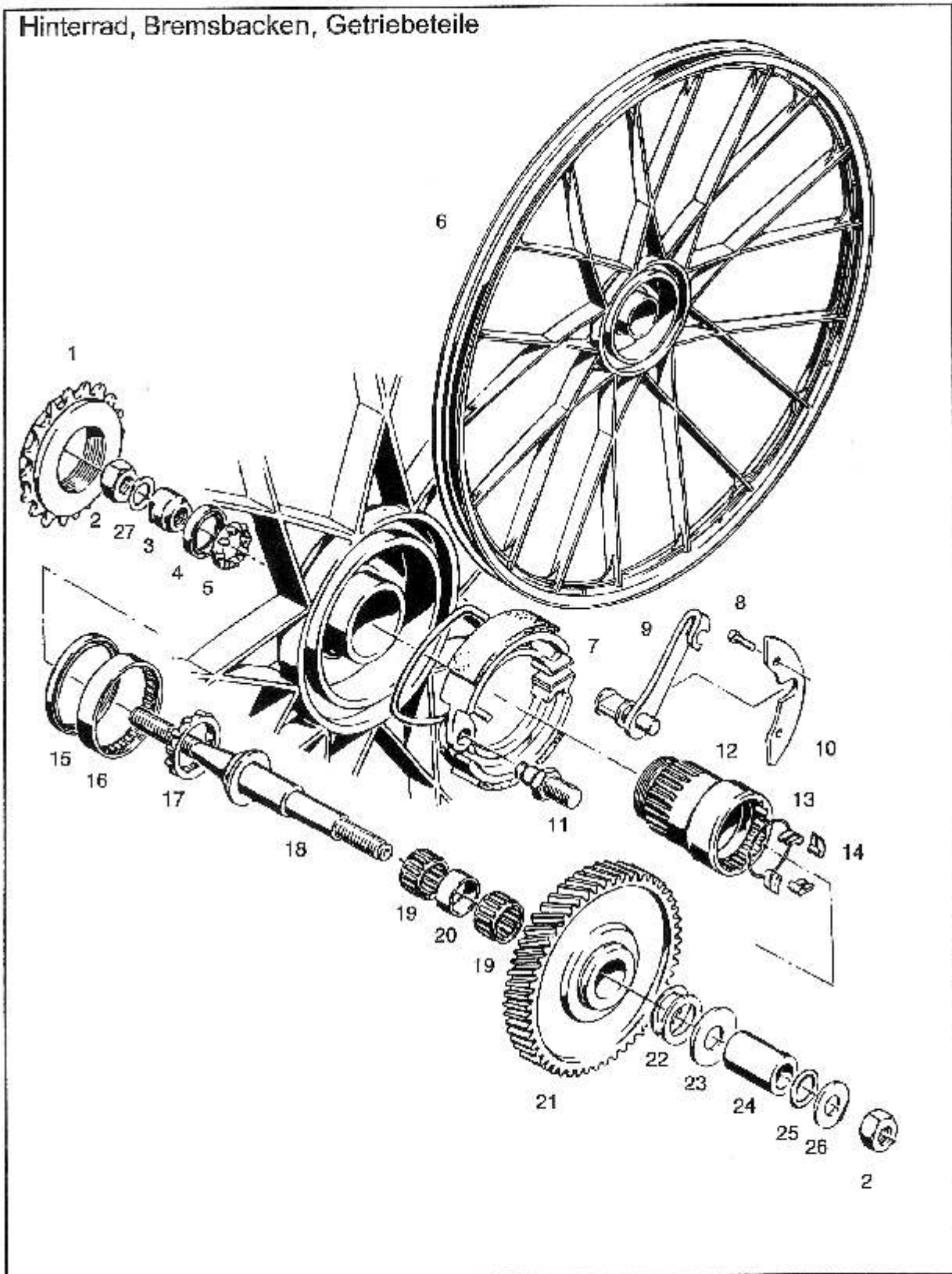


SACHS 302/A - 302/A E

Abb.	Bestell-Nr.	Bezeichnung	302/A	302/A E
22	S0029150011000	Rechteckring a 33	1	1
23	S0029160010000	Kolbenbolzen	1	1
24	S0029450010000	Sprengring	2	2
25	S0029320030000	Nadelhülse HK 0812 A.795 085 L 12	1	1
26	S0029880030030	Kurbelwelle mit Abb. 20, 21, 27, 33, 34	1	1
27	S0028460010000	Scheibenfeder 2 x 3,7	1	1
28	S0029320040010	Rillenkugellager 6201 N TNH C 4	1	1
29	S0029300020000	Wellendichtring 12 x 32 x 7	1	1
30	P00 529 400 12 01 000	Zylinderkopf	1	1
31	P00 529 020 50 01 000	Zylinderkopfdichtung	1	1
32	P00 529 409 41 02 000	Passhülse	2	2
33	P00 529 991 02 01 000	Zylinderschraube mit Scheibe	2	2
34	P00 529 991 02 02 000	Zylinderschraube mit Scheibe	2	2

SACHS 302/A - 302/A E

Hinterrad, Bremsbacken, Getriebeteile

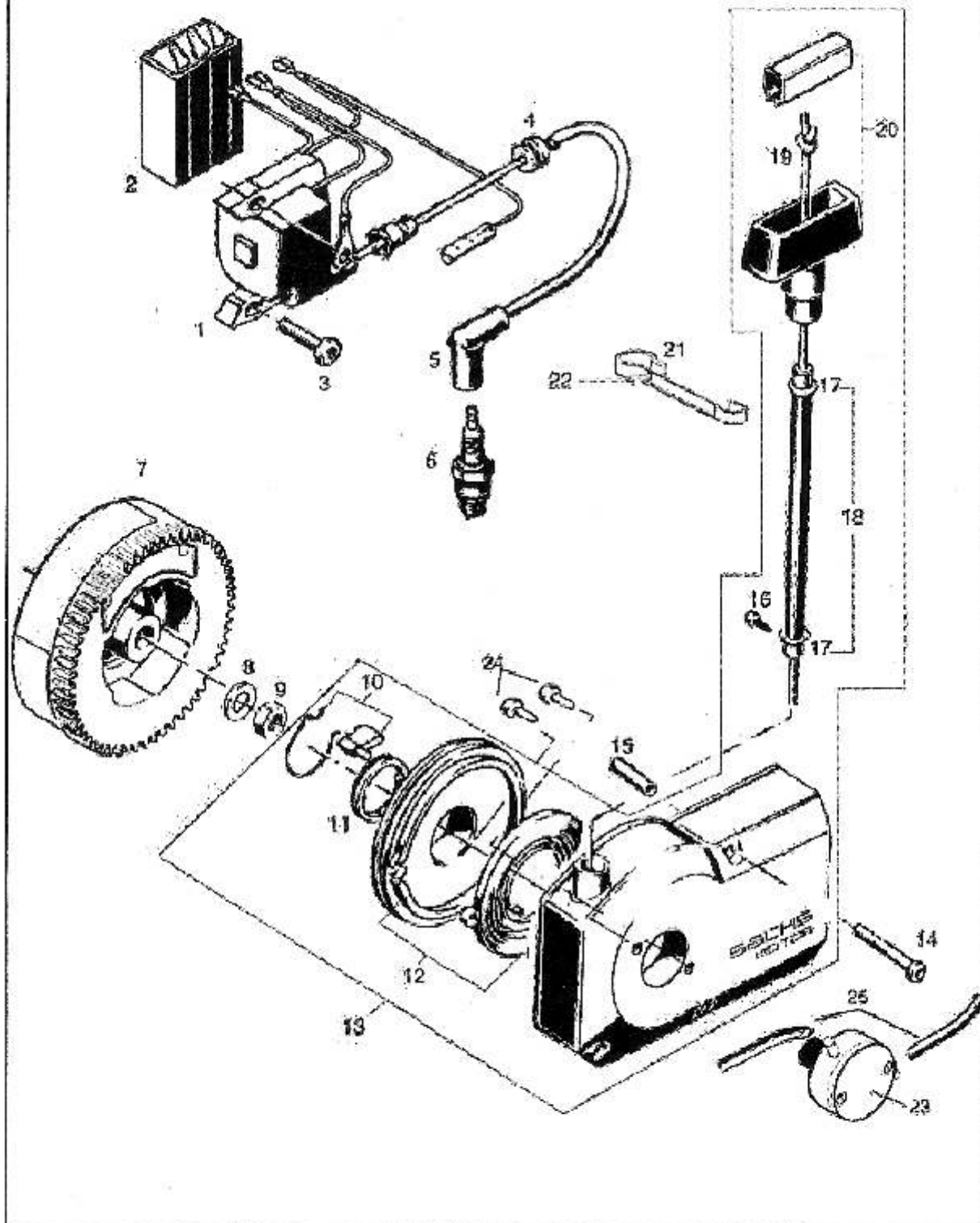


SACHS 302/A - 302/A E

Abb.	Bestell-Nr.	Bezeichnung	302/A	302/A E
1	C128031	Freilaufzahnkranz 16 Z	1	1
2	S0017301130040	Sechskantmutter M 10 x 1	2	2
-	P70 927 991 58 31 000	Hutmutter M 10 x 1	2	2
-	P70 927 992 03 33 000	Sicherungsscheibe	2	2
-	P70 972 992 01 64 000	Scheibe rechts unter Hutmutter	1	1
3	S0029320020000	Stellkonus	1	1
4	S0029300030000	Wellendichtring 20 x 28 x 4	1	1
5	S0005761020000	Kugelhalter mit 7 Kugeln	1	1
6	P20 519 240 98 01 095	Hinterrad 590x24 ALU	1	1
7	S000873207 100	Bromsbacken mit Feder	1	1
8	S0029400040010	Gewindenfurchschraube M 4 x 10 mit Zylinderkopf	2	2
9	S0029840030000	Bromshebel	1	1
10	S0029440030000	Halteplatte	1	1
11	S0029490031000	Lagerbolzen	1	1
12	S0029230011000	Nabenhülse	1	1
13	S0029450030000	Sprengring	1	1
14	S0002481420000	Sperrklinge	4	4
15	S0029300040000	Wellendichtring 45 x 52 x 5	1	1
16	S0029320110000	Nadelhülse HK 4512	1	1
17	S0029320100000	Kugelhalter mit 9 Kugeln	1	1
18	S0029370021000	Achse 175 mm lang	1	1
19	S0029320160000	Nadelkranz 19 x 22 x 10	2	2
20	S0029470021000	Distanzbuchse 18 x 22 x 8,3	1	1
21	S0029850090000	Antriebszahnrad 67 Zähne (20 km/h)	1	1
22	S0002441710030	Scheibe 19,1 x 28 x 0,3, nach Bedarf	1	1
22	S0002441710040	Scheibe 19,1 x 28 x 0,4, nach Bedarf	1	1
22	S0002441710010	Scheibe 19,1 x 28 x 0,5, nach Bedarf	1	1
22	S0002441710050	Scheibe 19,1 x 28 x 0,6, nach Bedarf	1	1
22	S0002441710070	Scheibe 19,1 x 28 x 0,45, nach Bedarf	1	1
22	S0002441710080	Scheibe 19,1 x 28 x 0,55, nach Bedarf	1	1
23	S0017104990000	Scheibe 14,1 x 28 x 2	1	1
24	S0029320010000	Lagerbuchse	1	1
25	S0029500070000	Runddichtring 13,87 x 3,53	1	1
26	S0029440050000	Scheibe 10,5 x 25 x 2	1	1
27	S0029440160000	Scheibe 10,5 x 16,5 x 1,5	1	1

SACHS 302/A - 302/A E

Handstart: Elektronischer kontaktloser Magnetzündler, Reversierstarter

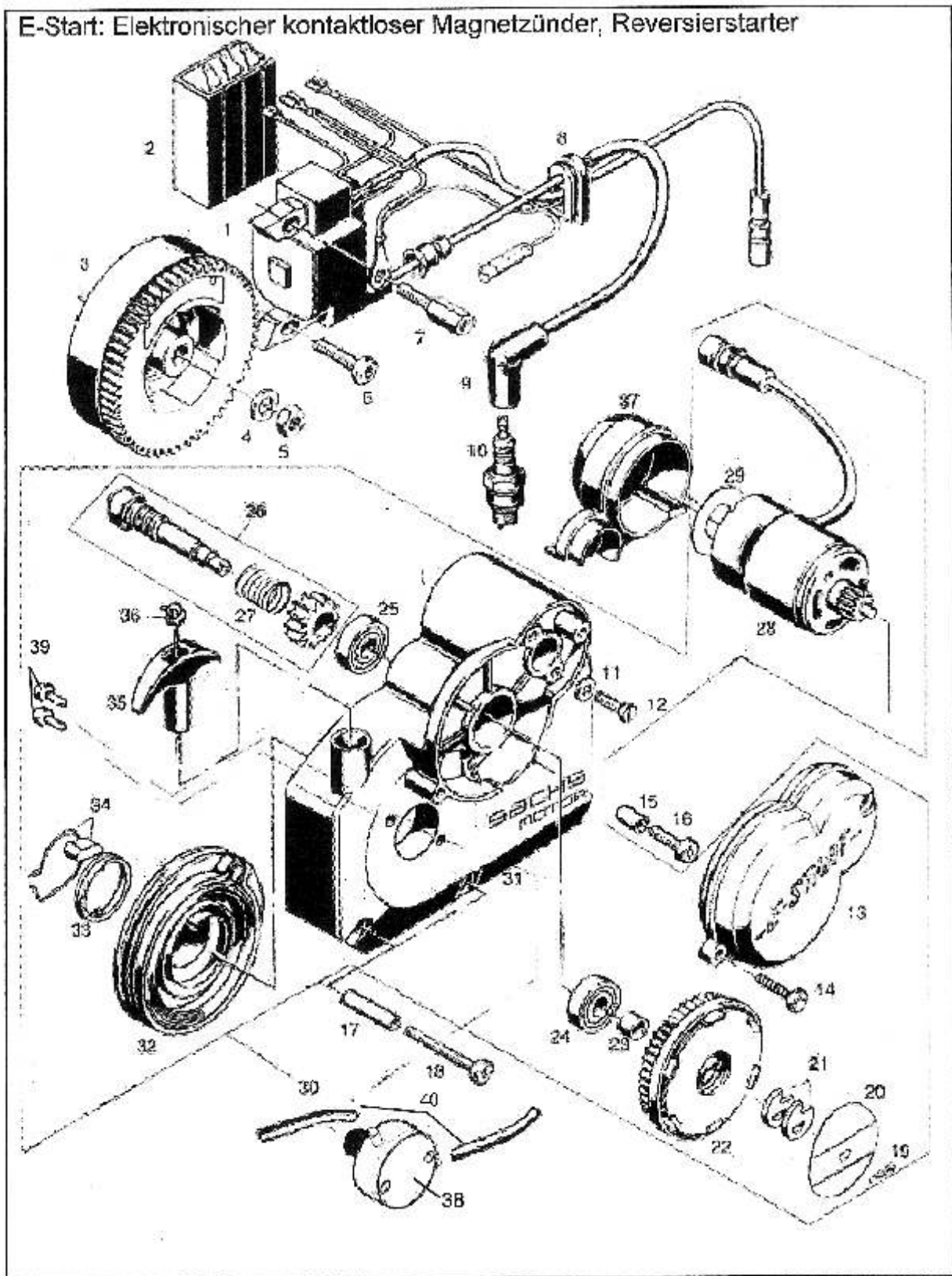


SACHS 302/A - 302/A E

Abb.	Bestell-Nr.	Bezeichnung	302/A	302/A E
1	S0029650032100	Zündspule mit Zündkerzenstecker	1	1
2	S0029650020100	Elektronisches Modul CDI 90/4-2	1	1
3	S0026400261010	Gewindefurchschraube M 6 x 25 mit Linsenkopf	2	2
4	S0009601360000	Gummitülle	1	1
5	S0026650290000	Zündkerzenstecker	1	1
6	S0026650201050	Zündkerze BOSCH WR 10 FC	1	1
7	S0029650012010	Polrad mit Zahnkranz	1	1
8	N08011001250	Scheibe DIN 125	1	1
9	S0029420010000	Sechskantmutter M 8 x 1 (Linksgewinde)	1	1
10	S0029700020000	Starterklinke und Bremsfeder	1	1
11	S0029450020000	Sicherungsring	1	1
12	S0029700013000	Seilscheibe mit Spiralfeder	1	1
13	P98 529 460 08 02 000	Deckel mit Reversierstarter f. Polrad m. Zahnkranz	1	1
14	S0029400030010	Gewindefurchschraube M 5 x 40 mit Linsenkopf	3	3
15	S0029490060000	Hülse	3	3
16	S0026400160020	Blechschräube 3,9 x 9,5	1	1
17	S0029490010000	Abschlußkappe	2	2
18	P98 529 171 77 01 000	Seilhülle (1000 mm) incl. Abschlußkappen (lose)	1	1
18	S0029910011030	Seilhülle (405 mm) mit Abb. 17	1	1
18	S0029910011020	Seilhülle 2 mm mit Abb. 17	1	1
19	S0029520030010	Perlonseil 1450 mm lang	1	1
20	S0026700620000	Startergriff mit Seilklemme	1	1
21	P00 927 995 61 12 006	Halter für Starterseil	1	1
22	P70 927 991 11 11 000	Schraube 4,8x19	1	1
23	P00 529 540 49 01 000	Vakuumpumpe	1	1
24	N03 0010 738040	Linsenschraube M3 x 24	2	2
25	N06 0027 337990	Schlauch für Vakuumpumpe		
		Metenware	X	X

SACHS 302/A - 302/A E

E-Start: Elektronischer kontaktloser Magnetzünder, Reversierstarter

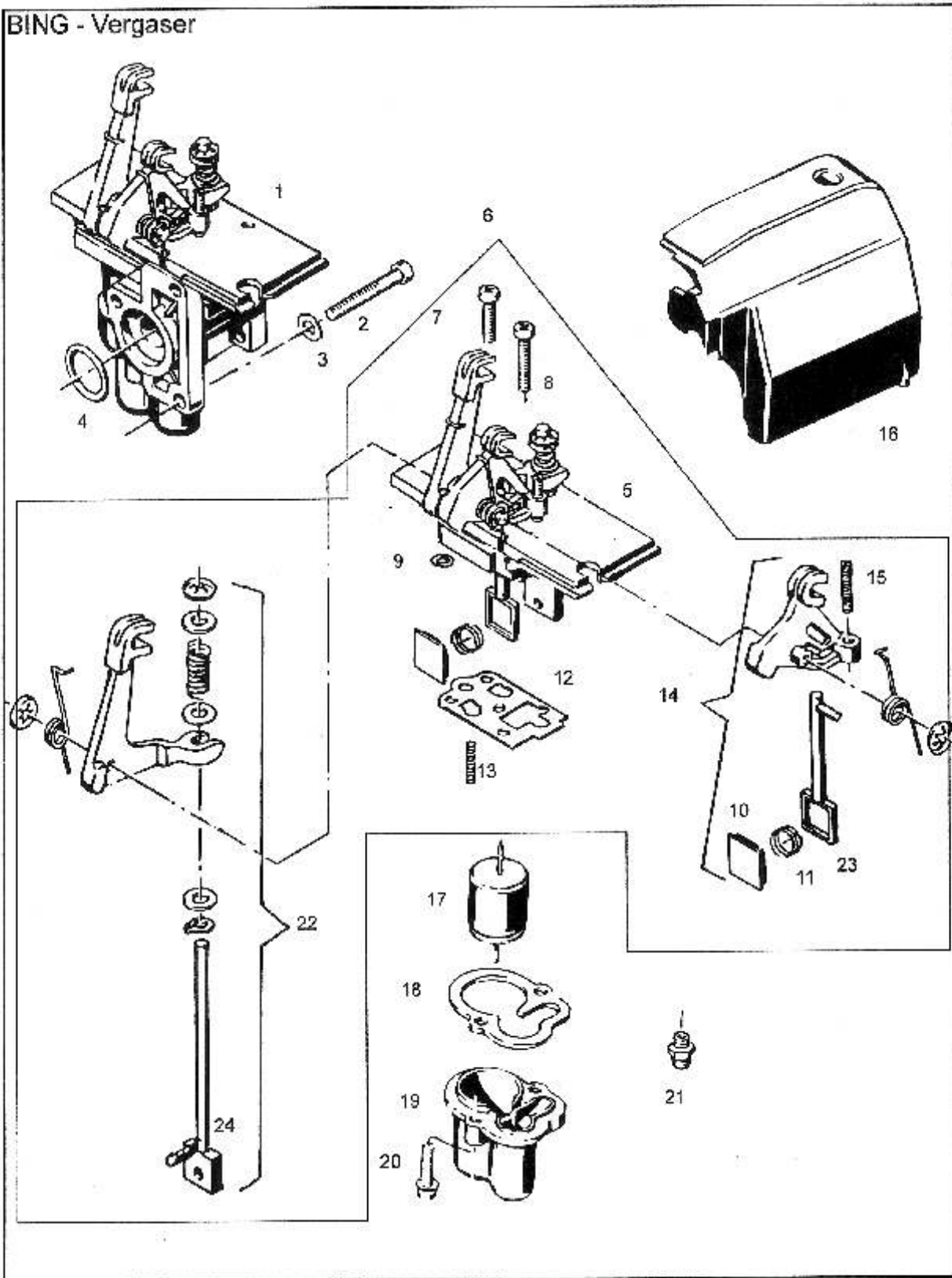


SACHS 302/A - 302/A E

Abb.	Bestell-Nr.	Bezeichnung	302/A	302/A E
1	S0029650071000	Zündspule mit Ladespule	1	1
2	S0029650020100	Elektronisches Modul CDI 90/4-2	1	1
3	S0029650012010	Polrad mit Zahnkranz	1	1
4	S0029440180000	Scheibe A 8,4 DIN 125	1	1
5	S0029420010000	Sechskantmutter M 8 x 1 (Linksgewinde)	1	1
6	S0026400261010	Gewindefurchschraube M 6 x 25 m. Linsenkopf	1	1
7	S0029400200000	Spezialschraube M 6 x 25	1	1
8	S0002600200000	Gummitülle	1	1
9	S0026650290000	Zündkerzenstecker	1	1
10	S0026650201050	Zündkerze BOSCH WR 10 FC	1	1
11	S0006440150010	Scheibe 4,2 x 10 x 1	2	2
12	S0002410210040	Zylinderschraube M 4 x 10	2	2
13	S0029110040000	Deckel, schwarz	1	1
14	S0029400180000	Plastik-Gewindefurchschraube	2	2
15	S0029490080000	Hülse 5,4 x 7 x 7,8	1	1
16	S0029400190000	Gewindefurchschraube M 5 x 16 m. Linsenkopf	1	1
17	S0029490060000	Hülse 5 x 7 x 27,8	2	2
18	S0029400030010	Gewindefurchschraube M 5 x 49 m. Linsenkopf	2	2
19	S0002451010000	Splint 2 x 8	1	1
20	S0029450070000	Federscheibe	1	1
21	S0029440150000	Mitnehmerscheibe	2	2
22	S0029850120000	Zahnrad	1	1
23	S0029320260000	Lagerbuchse	1	1
24	S0029320250000	Rillenkugellager 609Z MT47 DIN 625	1	1
25	S0029320240000	Rillenkugellager 609 RS 1 MT47 DIN 625	1	1
26	S0029370100000	Starterwelle	1	1
27	S0029390120000	Druckfeder	1	1
28	S0029710010010	Elektromotor	1	1
29	S0029440170000	Isolierscheibe	1	1
30	P98 529 460 08 03 000	Deckel mit Abb. 11...14 und 19...36	1	1
31	P00 529 964 05 01 000	Deckel	1	1
32	S0029700031000	Seilscheibe mit Spiralfeder	1	1
33	S0029450020000	Sicherungsring	1	1
34	S0029700020000	Starterklinke und Bremsfeder	1	1
35	S0029520090000	Startergriff	1	1
36	S0029520030010	Perlonseil auf 1050 mm lang kürzen	1	1
37	S0029110050000	Abdeckkappe	1	1
38	P00 529 540 49 01 000	Vakuumpumpe	1	1
39	N03 0010 738040	Lineenschraube M8 x 24	2	2
40	N06 0027 337990	Schlauch für Vakuumpumpe Meterware	X	X

SACHS 302/A - 302/A E

BING - Vergaser

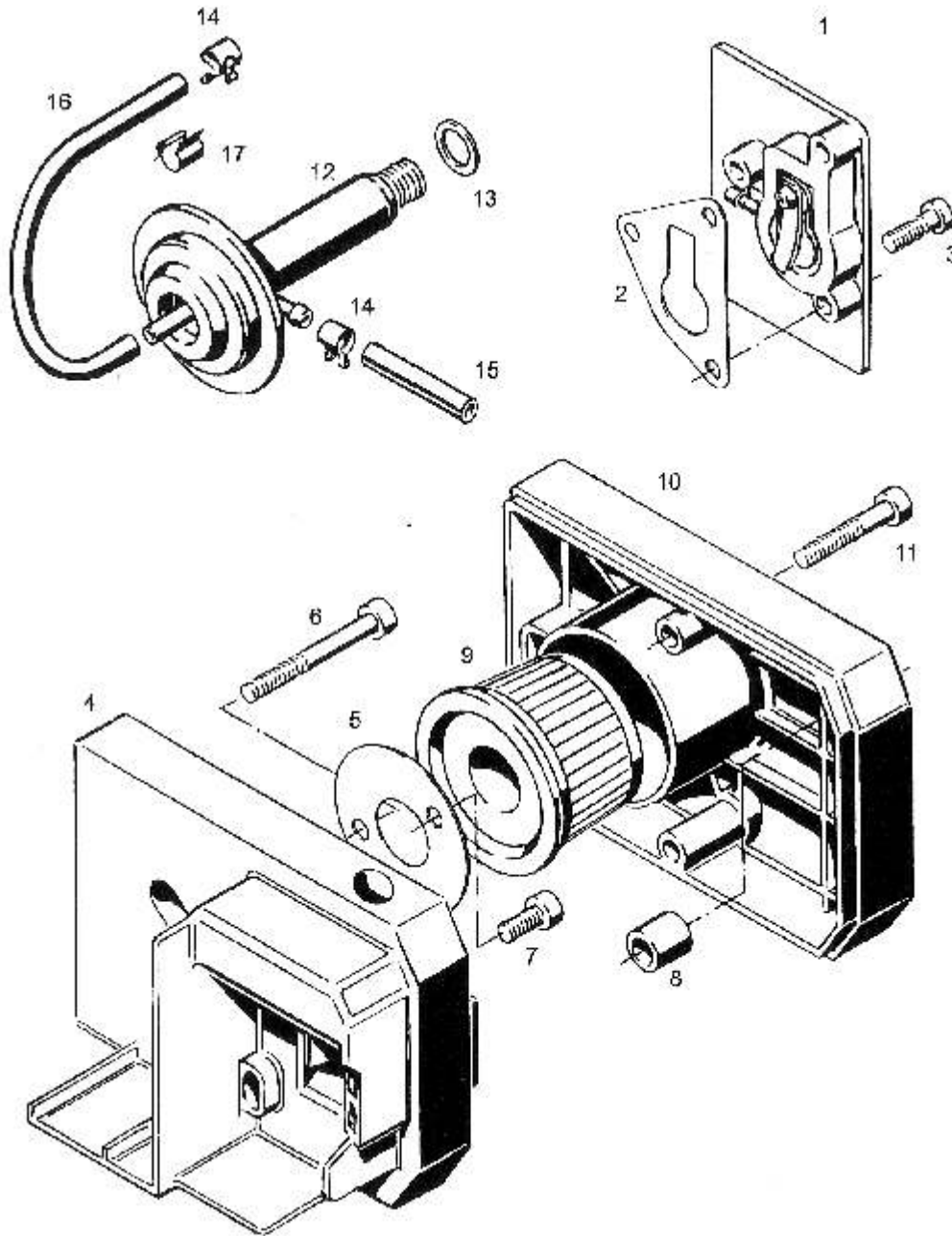


SACHS 302/A - 302/A E

Abb.	Bestell-Nr.	Bezeichnung	302/A	302/A E
1	P00 529 460 01 01 000	Vergaser BING-Bez. 81/8/101 B-00	1	1
2	S0009410390040	Zylinderschraube M 5 x 40	2	2
3	S0018180130000	Federring für M 5	2	2
4	S0029500080000	Runddichtring 16 x 3	1	1
5	S0029810210000	Deckelplatte	1	1
6	S0029810030000	Reparatursatz - Deckelplatte	1	1
7	S0029400090000	Linsenschraube mit Kreuzschlitz M 4 x 22	2	2
8	S0029400100000	Linsenschraube mit Kreuzschlitz M 4 x 30	1	1
9	S0029500060000	Runddichtring	1	1
10	S0029610060000	Platte	1	1
11	S0029390070000	Feder	1	1
12	S0029500050000	Dichtung	1	1
13	S0029390060000	Kontaktfeder	1	1
14	S0029810040000	Reparatursatz - Gashebel, Gasschieber	1	1
15	S0029400110000	Stellschraube	1	1
16	S0029650011000	Schutzkappe	1	1
17	S0029610080000	Schwimmer mit Schwimmemnadel	1	1
18	S0029500040000	Dichtung	1	1
19	S0029610020000	Schwimmergehäuse	1	1
20	S0002401990000	Linsenschrauben mit Kreuzschlitz M 4 x 16	2	2
21	P00 529 461 13 01 00	Hauptdüse 40	1	1
22	S0029810050000	Reparatursatz - Starthebel, Startschieber	1	1
23	P00 519 461 05 01 000	Gasschieber	1	1
24	P00 519 461 27 01 000	Starterschieber	1	1

SACHS 302/A - 302/A E

Ansauggeräuschkämpfer, Dekoventil



SACHS 302/A - 302/A E

Abb.	Bestell-Nr.	Bezeichnung	302/A	302/A E
1	S0029810022010	Membranplatte	1	1
2	S0029500021000	Dichtung	1	1
3	P00 529 991 00 01 000	Torx Schraube M5 x 15	1	1
4	P00 529 386 10 01 000	Ansauggeräuschkämpfergehäuse	1	1
5	S0029440090000	Scheibe 20,2 x 52 x 1	1	1
6	S0029400120020	Zylinderschraube M 5 x 80	1	1
7	S0009410780020	Zylinderschraube M 5 x 12	1	1
8	S0029600030000	Muffe	1	1
9	S0029250010000	Luftfiltereinsatz	1	1
10	S0029250030000	Ansauggeräuschkämpferdockel	1	1
11	S0029400060020	Plastik-Gewindefurchschraube RD 5 x 35 mit Linsenkopf	2	2
12	S0029910090000	Dekovertil	1	1
13	S0002300150000	Dichtring	1	1
14	S0026510190000	Schlauchschelle	2	2
15	S0026720190010	Kraftstoffschlauch ø 4 x 1,5, 420mm lang auf 65 mm kürzen	1	1
16	S0026720190010	Kraftstoffschlauch ø 4 x 1,5, 420 mm lang	1	1
17	S0029510030000	Kabelbefestiger	1	1

SACHS 302/A - 302/A E

Schmier-, Klebe-, und Pflegemittel für SACHS- Motorenprogramm



1



2



3



4



5



6



7



8



9



10



11



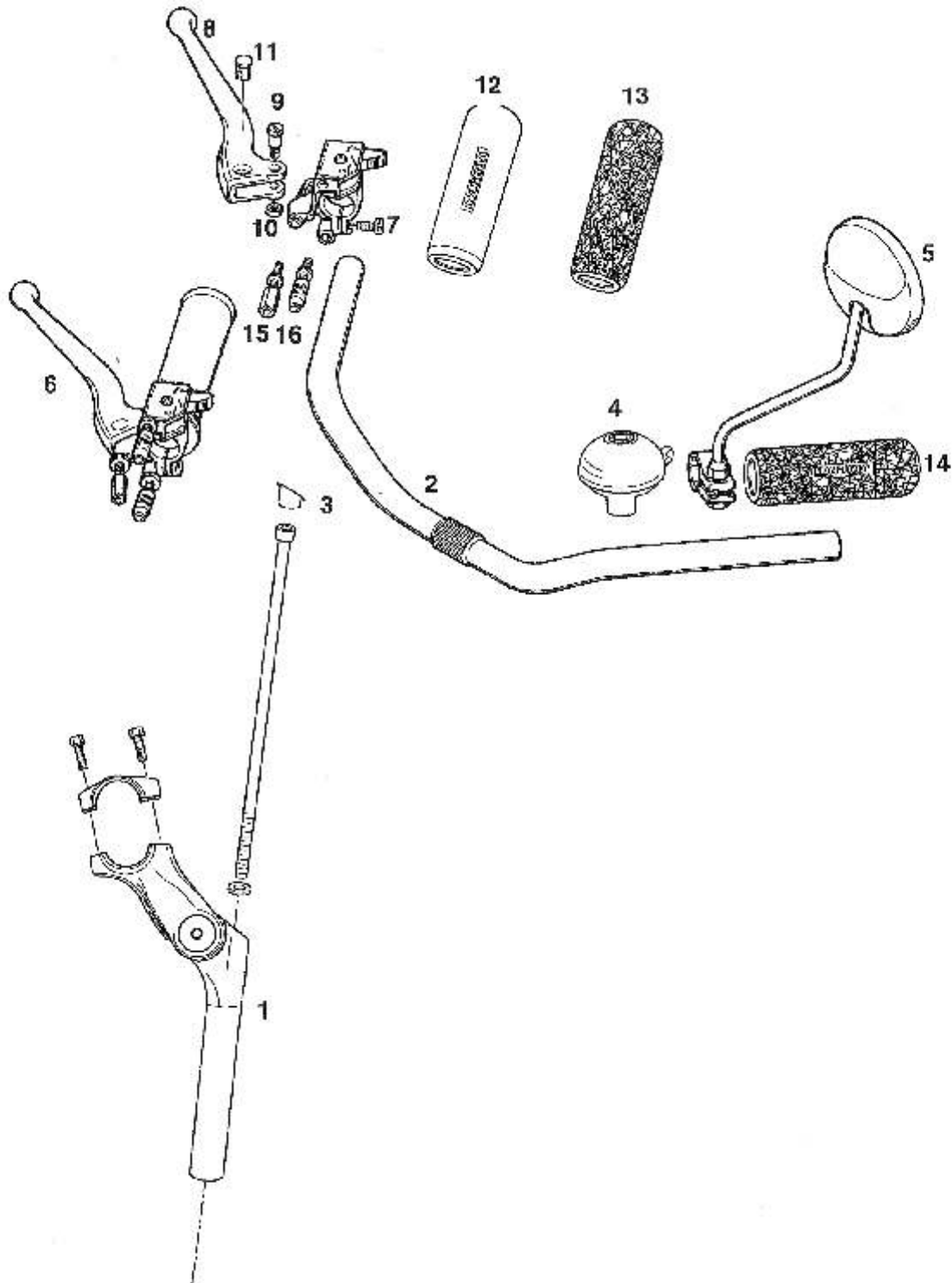
SACHS 302/A - 302/A E

Abb.	Bestell-Nr.	Bezeichnung	302/A	302/A E
1	S0002630150050	250 cm ³ (ml) SACHS-Getriebeöl		
2	S0002630140020	250 cm ³ (ml) SACHS-Spezial-Getriebeöl (ATF)		
3	S0029690020100	90 cm ³ (ml) SACHS-Spezial-Getriebeöl	1	1
4	S0009690020000	250 cm ³ (ml) SACHS-Spezialöl für Kreiskolbenmotoren		
5	S0002630130000	250 cm ³ (ml) SACHS-Mischöl für Sport-Motoren		
6	S0002630051000	250 cm ³ (ml) SACHS-Motor-Spezialöl selbstmischend	1	1
7	S00096900900050	30 cm ³ (ml) SACHS-Konservierungsöl	1	1
8	S0009991070010	100 g SACHS Dichtungsmasse Nr. 40	1	1
9	S0026500070010	10 cm ³ (ml) Dichtungsmasse 1073		
10	-	65 cm ³ (ml) LOCTITE 518 *	1	1
11	-	40 cm ³ (ml) LOCTITE-Superflex *		
12	-	10 cm ³ (ml) LOCTITE 270*	1	1
13	-	50 g LOCTITE Kleber J. S. 414 *		
14	-	10 cm ³ (ml) LOCTITE 640 warmfest *		
15	S0002690030000	375 g Konservierungs- und Poliermittel		
16	S0002690120000	300 cm ³ (ml) Kettenspray	1	1
	S0029860020000	Dichtungssatz-Motor (o. Abb.)	1	1
	S0028760140010	Steckschlüssel SW 19/21	1	1
	S0028760120000	Drehstift	1	1
		* Nur über Fachhandel zu beziehen		

Saxonette Luxus, Euro2 2004						
	Abb. Bestell-Nr.	Bezeichnung	529 301	529 302	529 303	529 304
1	P215191000028690	Rahmen RH48 inkl. Abziehbilder * * Rahmen unter Angabe von Typ-Nummer, Art, Baujahr, Fahrgestell-Nummer bestellen	1	1	1	1
2	P009279595216000	Schutzaufkleber (2 Stück)	1	1	1	1
3		Typenschild (signiert mit Schutzfolie) Hinweis: Typenschild muß unter Angabe der Typ-Nummer, Art, Baujahr, Fahrgestell-Nummer beim SACHS ET-Vertrieb angefordert werden.	1	1	1	1
4	P009379472060000	Abziehbild HINWEIS	1	1	1	1
5	P009379472099015	Abziehbild Steuerkopf-Logo	1	1	1	1
6	P005199472001015	Abziehbild Saxonette Luxus	2	2	2	2
4-6	P005199472104015	Dekorsatz für Rahmen schwarz	1	1	1	1
7	P205171500002690	Vorderradgabel (lackiert) 26"		1	1	
8	P005199937101006	Zierfaltenbalg		1	1	
9	P005291509802000	Federgabel	1	1		
10	P009271009719000	Steuerkopfl. Type 50 Tandem (für Federgabel)	1	1		
10	P009271009715000	Steuerkopfl. Type 50 Tandem (für Stahlgabel)		1	1	
11	P709279792801000	Zwischenring 2 mm	1	1	1	1
12	P709279919606000	Abstandsring	1	1		
13	P005299409101000	Ringschloss SL 7 Protagon Befestigung Ringschloss:	1	1	1	1
14	N050010091240	Zyl.Schraube M5x12 DIN912 A2-70	2	2	2	2
15	N050090012540	Scheibe DIN125 A5,3 A2-70	2	2	2	2
-	C158104	Torx M5x25	1	1	1	1
-	P009379920021006	Gummlscheibe	1	1	1	1
-	N050110902140	Scheibe A5,3	1	1	1	1
16	P009271721101000	Kabelführung	1	1	1	1
17	N050050738040	Linsenschraube M5 x 30	2	2	2	2
18	P005291404701000	Lenkungsdämpfer	1	1	1	1
19	N050020091240	Zyl. Schraube M5 x 10	1	1	1	1
20	N050090012540	Scheibe A 5,2	1	1	1	1
21	P009379472097178	Abziehbild "Made in Germany"	1	1	1	1

Saxonette Luxus, Euro2 2004

Lenker, Lenkerarmaturen

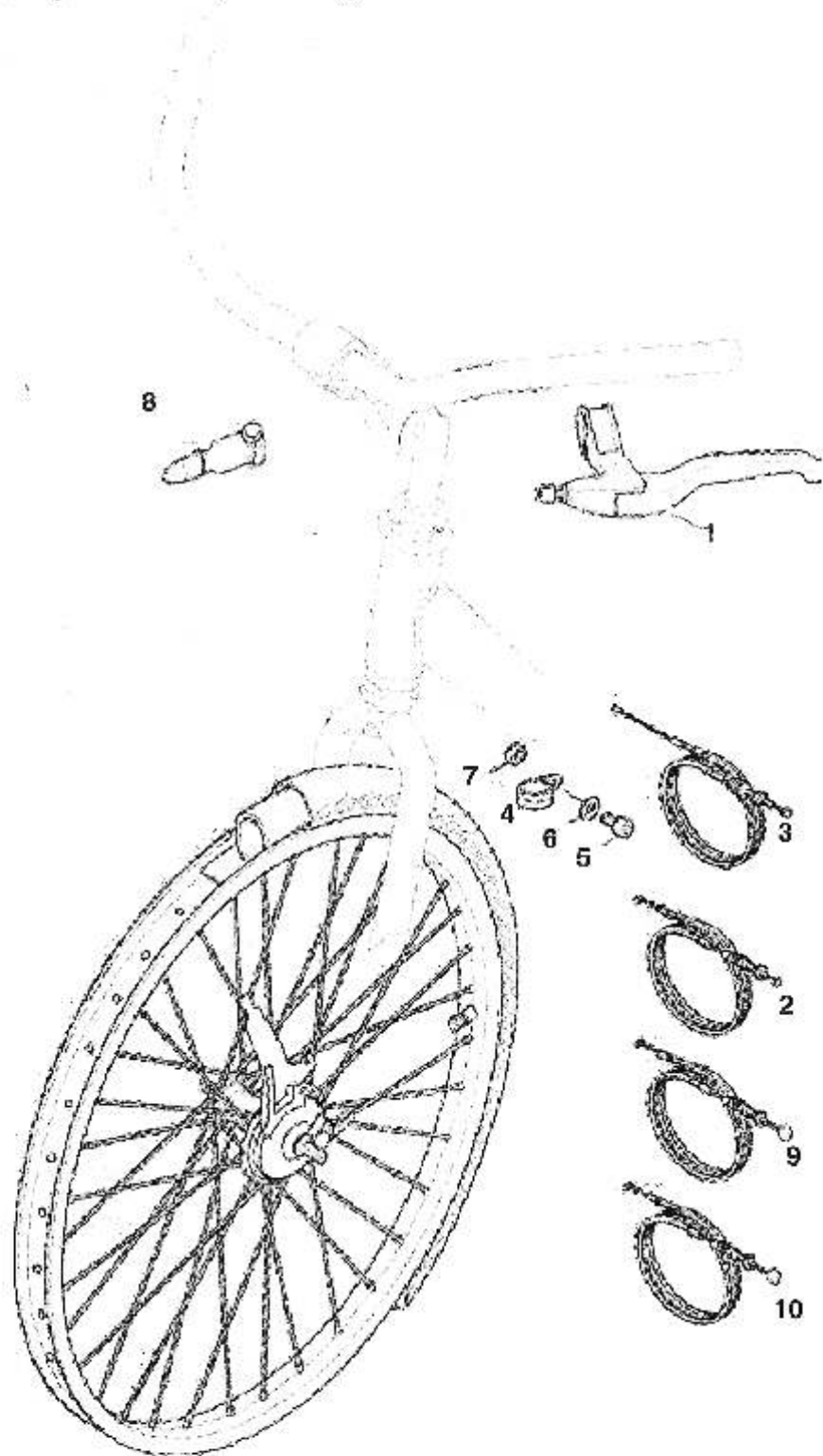


519-002.2-2

Saxonette Luxus, Euro2 2004						
	Abb. Bestell-Nr.	Bezeichnung	529 301	529 302	529 303	529 304
1	P009271505907000	Vorbau verstellbar	1	1	1	1
2	C171062	Lenker	1	1	1	1
3	P009279932319006	Abdeckstopfen	1	1	1	1
4	P009273983027000	Glocke Lucas	1	1	1	1
5	P009277701041006	Rückspiegel	1	1	1	1
		Lenkerarmatur Gasdrehgriff mit Motorbedienungshebel:				
6	P009271503510006	Gehäuse mit: Abb. 7-10	1	1	1	1
7	N062040008513	Flachkopfschraube M6x16	1	1	1	1
8	P009271502518006	Bremshebel, rechts	1	1	1	1
9	P001011569301000	Hebelschraube M5x23	1	1	1	1
10	N050050098517	Sechskantmutter M5	1	1	1	1
11	P009271795305000	Nippelaufnahme für Bremsseilzug	1	1	1	1
12	P009271569848006	Griffrohr mit Abb. 13	1	1	1	1
13	P009271569919006	Griffbezug	1	1	1	1
14	P009271568729006	Festgriff links	1	1	1	1
15	P009271599607000	Stellschraube mit Rändelmutter, geschlitzt	1	1	1	1
16	P001151599600000	Stellschraube mit Rändelmutter	1	1	1	1

Saxonette Luxus, Euro2 2004

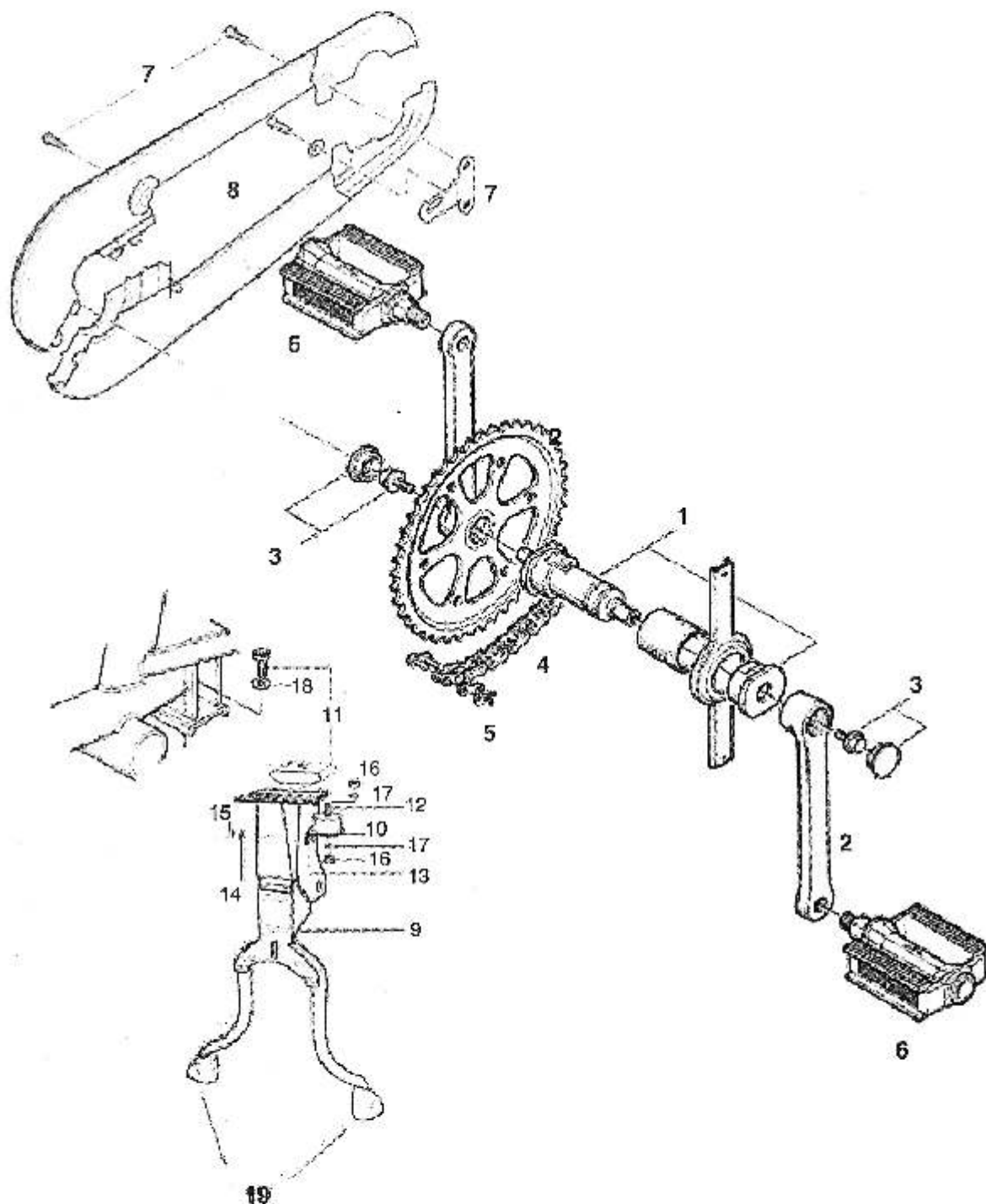
Bremskomponenten, Seilzüge



Saxonette Luxus, Euro2 2004						
	Abb. Bestell-Nr.	Bezeichnung	529 301	529 302	529 303	529 304
1	P009271502519006	Bromshobel links	1	1	1	1
2	C134561	Seilzug f. Bremse hinten F&S-TR/SPM.1620/87	1	1	1	1
3	C134560	Seilzug für Vorderradbremse	1	1	1	1
		Befestigung Seilzug am Federgabel:				
4	P009279786025000	Rohrschelle	1		1	
5	N050010091240	Zylinderschraube M5x12	1		1	
6	N050090012540	Scheibe A5,3	2		2	
7	N050050098540	Mutter M5	1		1	
8	P009279933146000	Abdeckkappe f. Seilzug	1	1	1	1
9	C134601	Seilzug Gas	1	1	1	1
10	C134602	Seilzug Choke	1	1	1	1

Saxonette Luxus, Euro2 2004

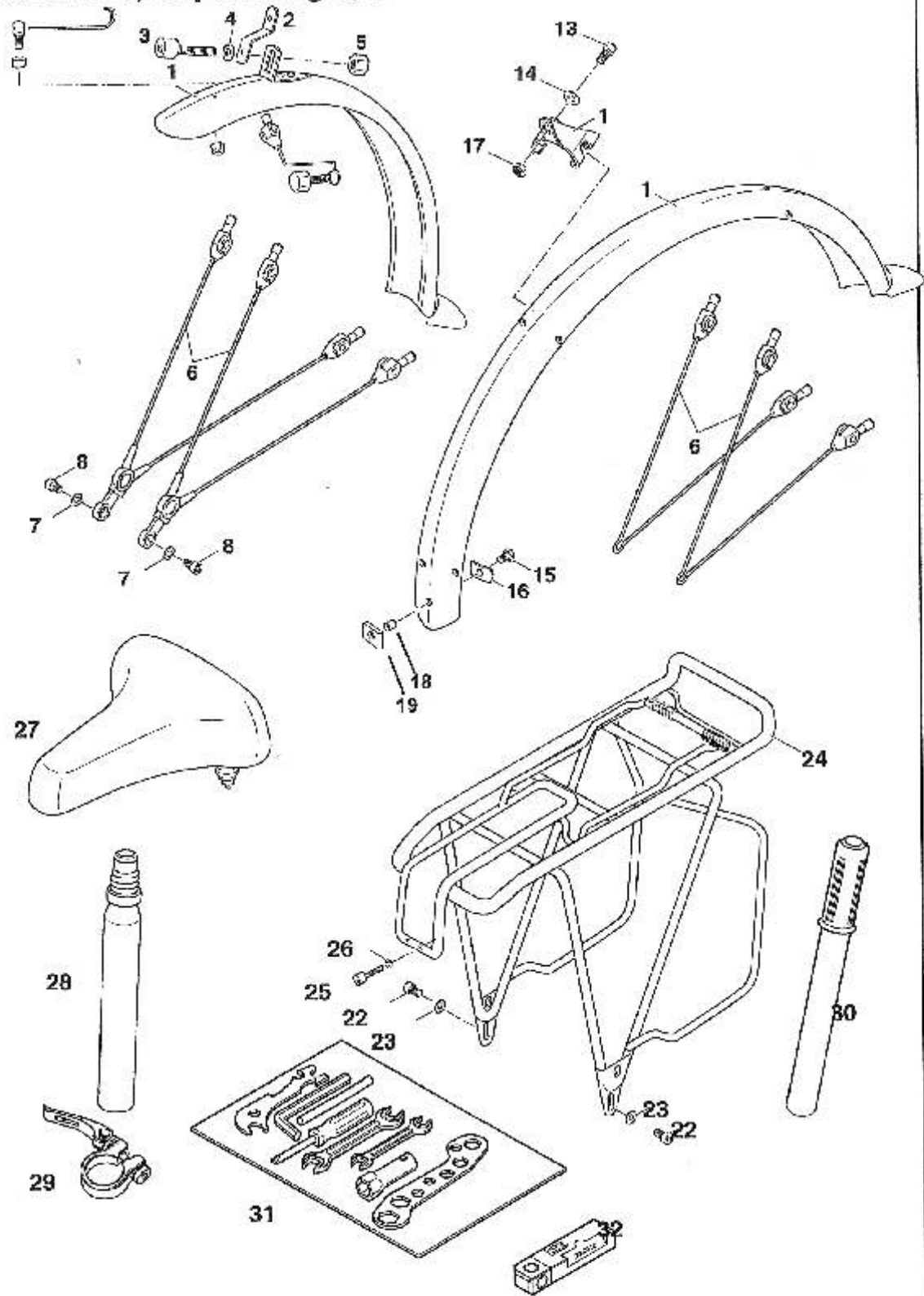
Tretlager, Rollenkette, Pedale,
Kettenschutz, Kippständer, Motorbefestigung



Saxonette Luxus, Euro2 2004							
	Abb. Bestell-Nr.	Bezeichnung		529 301	529 302	529 303	529 304
1	P002005501876000	Tretlagersatz		1	1	1	1
2	C120075	Kettenradgarnitur Mercur 38 T		1	1	1	1
3	P709279910224000	Befestigungsschraube M8x18 mit Bund u. Kunststoff.		2	2	2	2
4	P009709980307000	Rollenkette 1/2"x1/8 98 Gl.		1	1	1	1
5	P009169981311000	Kettenschloss		1	1	1	1
6	P009275571517000	Pedale (1 Paar)		1	1	1	1
7	P009277709047000	Befestigungsteilesatz Luxus		1	1	1	1
8	P005171407301205	Kettenkasten geschlossen (3-teilig)		1	1	1	1
9	P005191005501000	Zweibeinstander		1	1	1	1
10	P739379664051000	Haltewinkel für Zweibeinstander		1	1	1	1
11	P005299737101000	Klammplatte mit Schraube und Gummiplatte		1	1	1	1
12	P009279932929000	Gummidämpfer		1	1	1	1
13	N060030091240	Zylinderschraube M6x16		2	2	2	2
14	N060090012540	Scheibe A6,4		2	2	2	2
15	N060060098540	Mutter M6		2	2	2	2
16	N080080098517	Mutter M8		2	2	2	2
17	N080110012507	Schelbe A8,4		2	2	2	2
18	N100630012740	Federring A10		1	1	1	1
19	P009279933148000	Gummifuß		2	2	2	2

Saxonette Luxus, Euro2 2004

Schutzbleche, Gepäckträger, Sattel

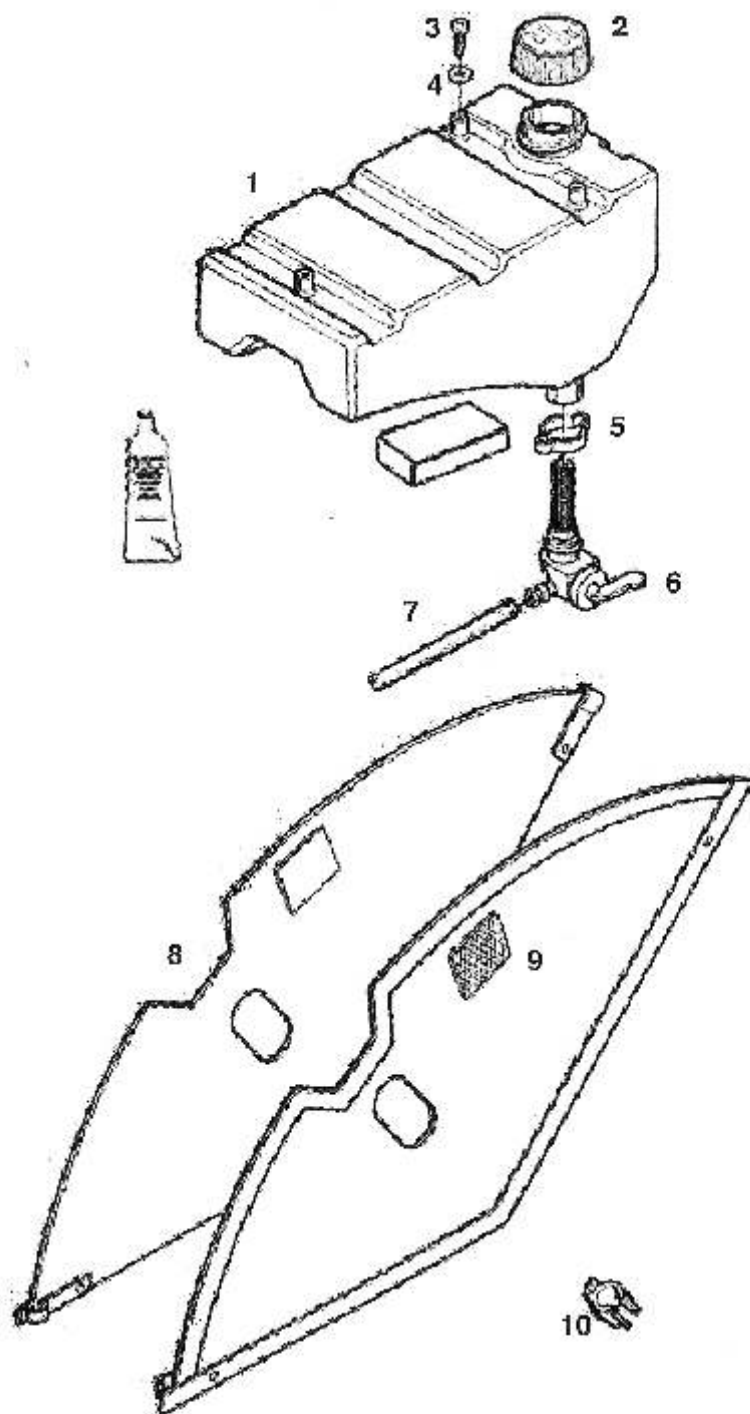


Saxonette Luxus, Euro2 2004

	Abb. Bestell-Nr.	Bezeichnung	529 3D1	529 3D2	529 3D3	529 3D4
1	P005241109802000	Schutzblech-Satz	1	1	1	1
2	P709409718421000	Lasche	1	1	1	1
3	N060120091240	Zylinderschraube M6x40		1	1	1
3	N060110093340	Sechskantschraube M6x25 A2-70	1		1	
4	N060090012540	Scheibe A6,4	3	3	3	2
5	N060060098540	Mutter M6		1		1
5	N060060098617	Hutmutter M6	1		1	
6	P005299768502000	Strebensatz Befestigung Strebe für Vorderradschutz / Gabel:		1		1
7	N050090012540	Scheibe A5,3 DIN125 Niro	2	2	2	2
8	N050010091240	Zylinderschraube M5x12 A2-70	2	2	2	2
15	N050090093340	Sechskantschraube M5x16	2	2	2	2
16	P709379920077000	Scheibe	1	1	1	1
17	N050050098540	Sechskantmutter M5	1	1	1	1
18	P709379992046000	Budge	1	1	1	1
19	P009279916807000	Blechmutter	1	1	1	1
22	N060070091240	Zylinderschraube M6 x 12 DIN 912	2	2	2	2
23	N060090012540	Scheibe A5.2 DIN 125	2	2	2	2
24	P205197700103615	Gepäckträger silber lackiert	1	1	1	1
25	N050010091240	Zylinderschraube M5x12	2	2	2	2
26	N050090012540	Scheibe A5,3	2	2	2	2
-	N050060098540	Mutter M5	2	2	2	2
27	P009271400034006	Sattel Selle Royal RVE 8274 HGE / 8067 m. Klob.	1	1	1	1
28	P009271409501000	Sattelstütze gefedert	1	1	1	1
28	P009271491711000	Sattelstütze Alu Rd 28,8x220				
29	P005191409401000	Sattelklemmung CL-96QT	1	1	1	1
30	P009279401010000	Luftpumpe	1	1	1	1
31	P985199400601000	Werkzeugsatz	X	X	X	X
32	P009299812501690	Lacstift Schwarz	X	X	X	X

Saxonette Luxus, Euro2 2004

Kraftstoffanlage, Mantelschutz

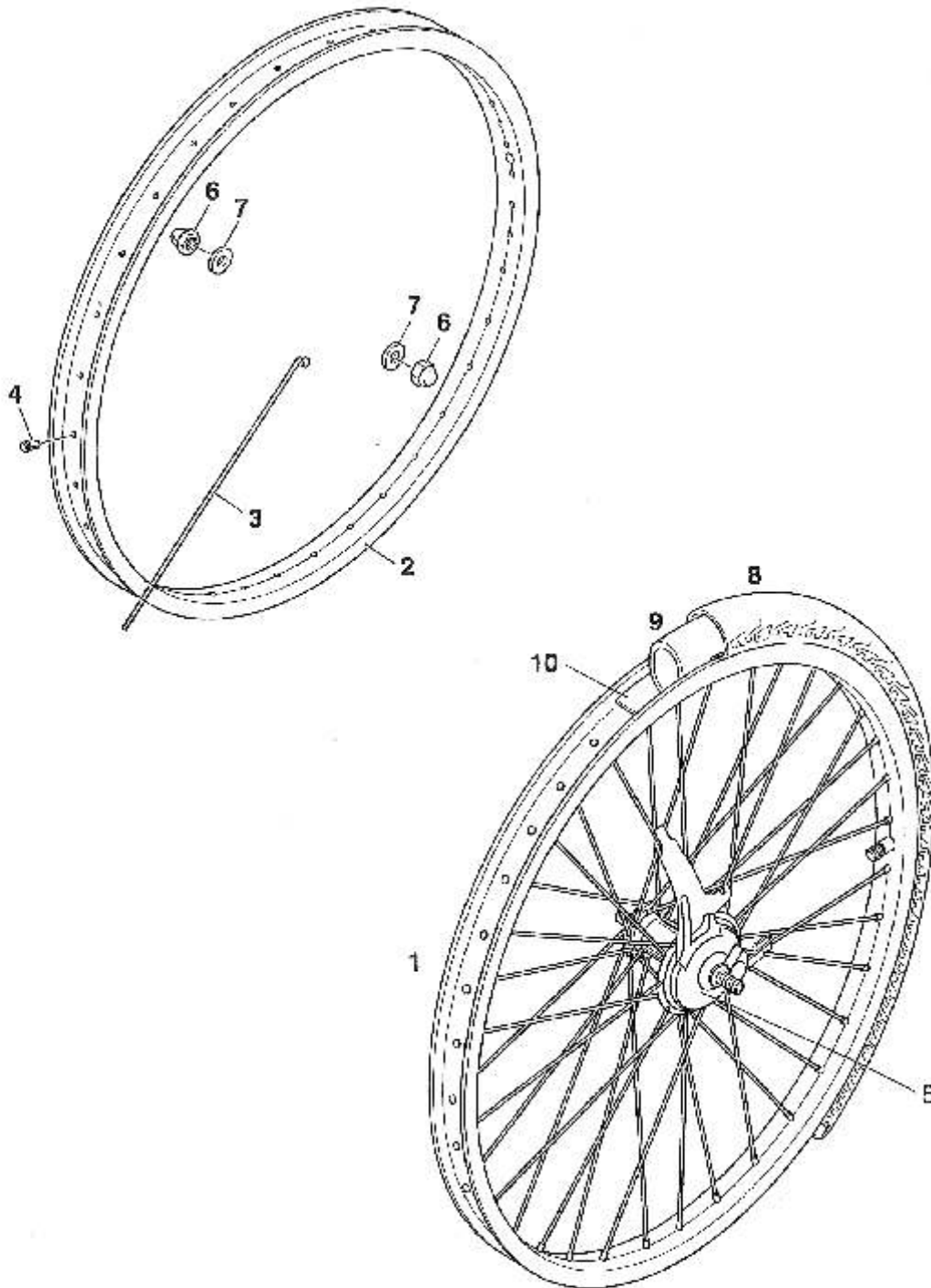


Saxonette Luxus, Euro2 2004

	Abb. Bestell-Nr.	Bezeichnung	529 301	529 302	529 303	529 304
1	P005191800503006	Kraftstoffbehälter	1	1	1	1
-	C119500	Zellgummi 58 x 38 zw. Schutzbl. und Tank	1	1	1	1
2	P009271831325000	Verschlußdeckel	1	1	1	1
3	P859279913302000	Schneidschraube Rd5x12	3	3	3	3
4	N040070012540	Scheibe A4,2 DIN125	3	3	3	3
5	P009271831805000	Schlauchklemme	1	1	1	1
6	P009271800368000	Kraftstoffhahn (3-Wege-Hahn)	1	1	1	1
7	P199279937345000	Kraftstoffschlauch ø 4x6,5 (auf 430 mm ablängen)	M	M	M	M
-	P009369820205000	Motorenöl 2 TX 15 ml Zweitaktermischung ausreichend für eine 1,0 Liter Tankfüllung Normalkraftstoff bleifrei	x	x	x	x
8	P005197702702000	Mantelschutz-Satz	1	1	1	1
9	P009273440714000	Seiterückstrahler	2	2	2	2
10	P002007716711006	Clip	2	2	2	2
		M = Meterware x = nach Bedarf				

Saxonette Luxus, Euro2 2004

Vorderrad, Bereifung

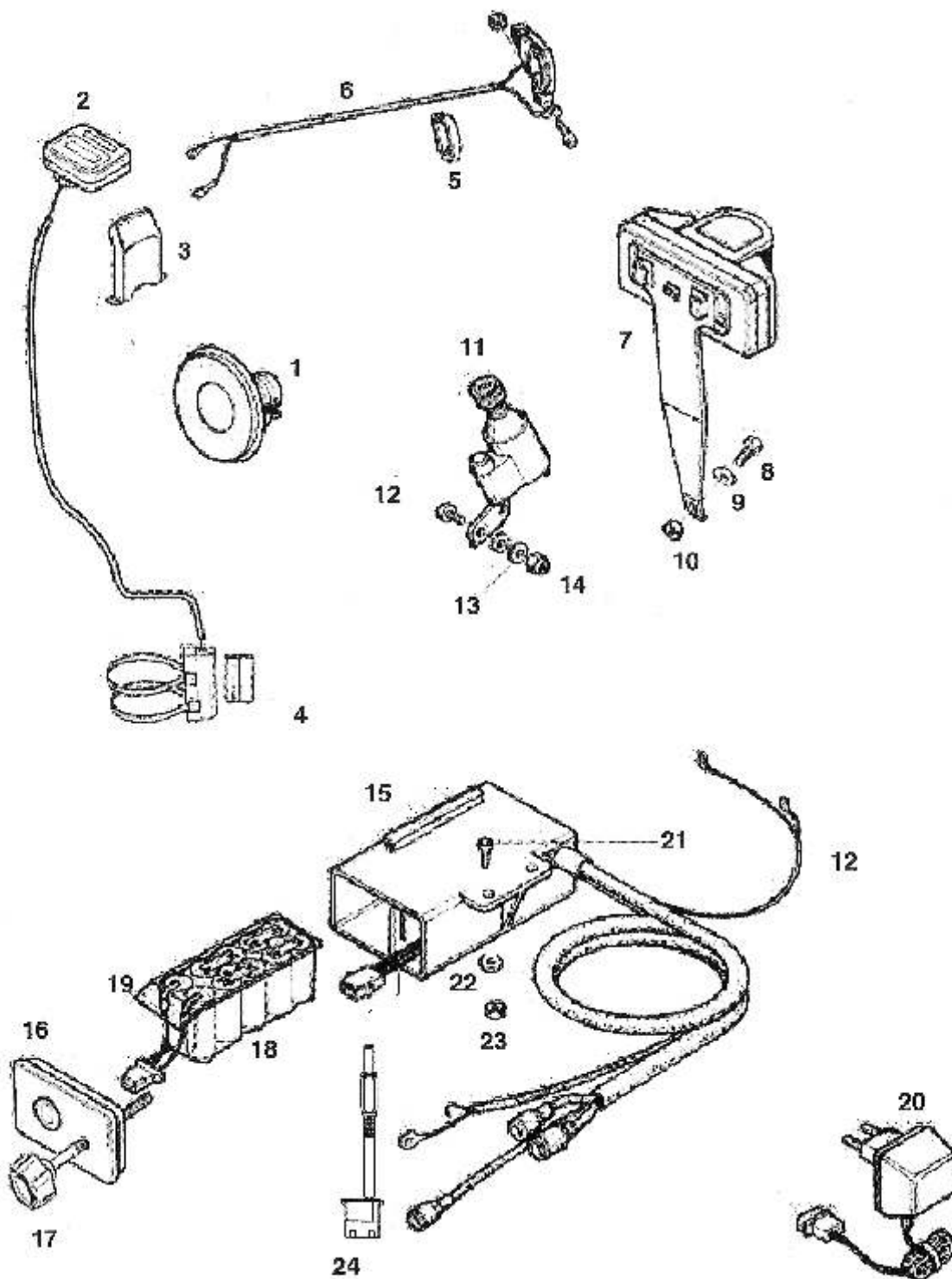


Saxonette Luxus, Euro2 2004

	Abb. Bestell-Nr.	Bezeichnung	529 301	529 302	529 303	529 304
1	P005192409902000	Vorderrad ohne Bereifung	1	1	1	1
2	P52519 2410901000	Felge A532 / 26 x1 3/8 (ETRO 590)	1	1	1	1
3	P859272410269000	Niro-Speichen 2,0 x 269 mm	36	36	36	36
4	P702002411207000	Speichennippel M2 12mm	36	36	36	36
5	P005190208001000	Vorderradnabe SRAM VT5000	1	1	1	1
		Befestigung Vorderrad:				
6	P709279915830000	Hutmutter M9x1	2	2	2	2
7	P709279920333000	Sicherungsscheibe	2		2	
7	N100140012540	Scheibe A10,5		2		2
7	C181700	Sicherungs-Nasenscheibe		2		2
8	P009272416950000	Reifen 42-590 Schwalbe Marathon Reflex Vorderrad	1	1	1	1
8	P005192416901000	Reifen 44-590 Schwalbe Marathon Reflex Hinterrad	1	1	1	1
9	C114702	Schlauch 32/47 - 559/597	2	2	2	2
10	P002002417016000	Gummifalgenband	1	1	1	1
		Hinterrad siehe Seite 6				

Saxonette Luxus, Euro2 2004

Elektrik-Beleuchtung, Akku, Tachocomputer



Saxonette Luxus, Euro2 2004						
	Abb. Bestell-Nr.	Bezeichnung	529 301	529 302	529 303	529 304
1	P009373400133000	Halogenscheinwerfer	1	1	1	1
2	P009276501014000	Tacho Sigma BC 500	1	1	1	1
3	P009272901101000	Tachobeleuchtung	1	1	1	1
4	P002003901201000	Halter kpl. für Geber	1	1	1	1
5	P009279956116006	Kabelklemme Befestigung E-Start-Kabel	1	1		
6	P005193600101000	Kabelstrang Lenker-Scheinwerfer mit Starterknopf	1	1		
7	P009273400919000	Schlußleuchte mit Standlicht und Batterie	1	1	1	1
8	N050060093340	Sechskantschraube M5x10	1	1	1	1
9	N050110902140	Scheibe A5.3 DIN9021	2	2	2	2
10	N050050098540	Sechskantmutter M 5	1	1	1	1
11	P009273408904000	Dynamo	1	1	1	1
12	N060070093340	Sechskantschraube M6 x 16	1	1	1	1
13	N060090012540	Scheibe A6,4	1	1	1	1
14	N060060098540	Sechskantmutter M 6	1	1	1	1
15	P005293902101000	Akkubox mit Kabelstrang	1	1		
16	S0029650110010	Deckel m. Schraube	1	1		
17	P009271009401000	Sterngriff m. Schraube	1	1		
18	S2029650091010	Akku-Pack 3-Polig	1	1		
19	S0029630030000	Filzstreifen	1	1		
-	P009273600179000	Kabelstrang vorne (Dynamo) 590mm	1	1	1	1
-	P009273600177000	Kabelstrang Rücklicht Dynamo (2160mm)	1	1	1	1
20	S202965 0101000	Ladegerät	1	1		
		Befestigung Akku-Elektronik-Box:				
21	N050010091240	Zylinderschraube M5x12	2	2		
22	N050090012540	Scheibe A5,3	2	2		
23	N050050098540	Sechskantmutter M5	2	2		
24	P005293602501000	Adapter mit Leitung	1	1		

SACHS
verwendet
und empfiehlt



Sachs Fahrzeug- und Motorentechnik GmbH Nopitschstrasse 70
D-90441 Nürnberg Tel +49 (0) 911 42 31 0 Fax +49 (0) 911 42 31 405