

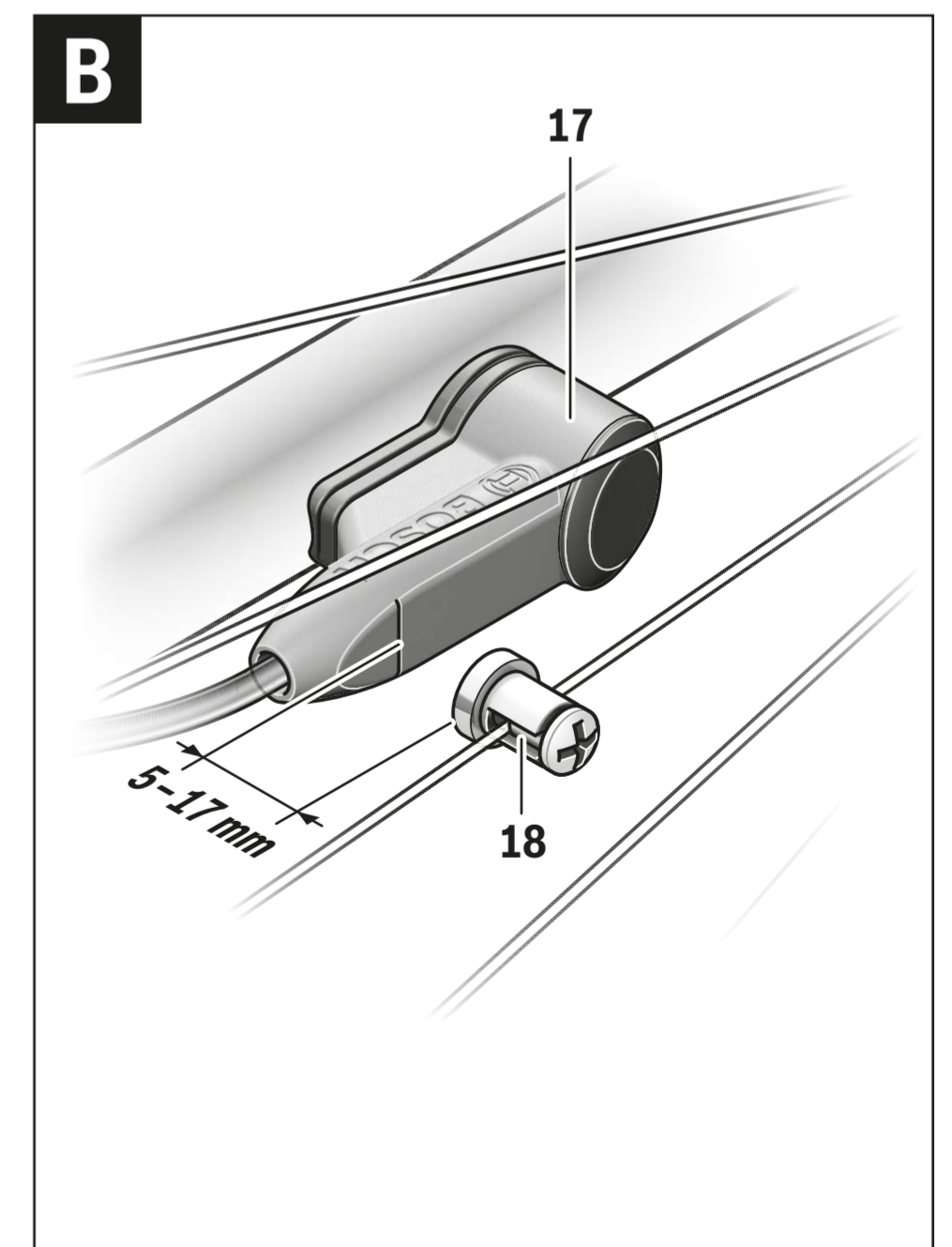
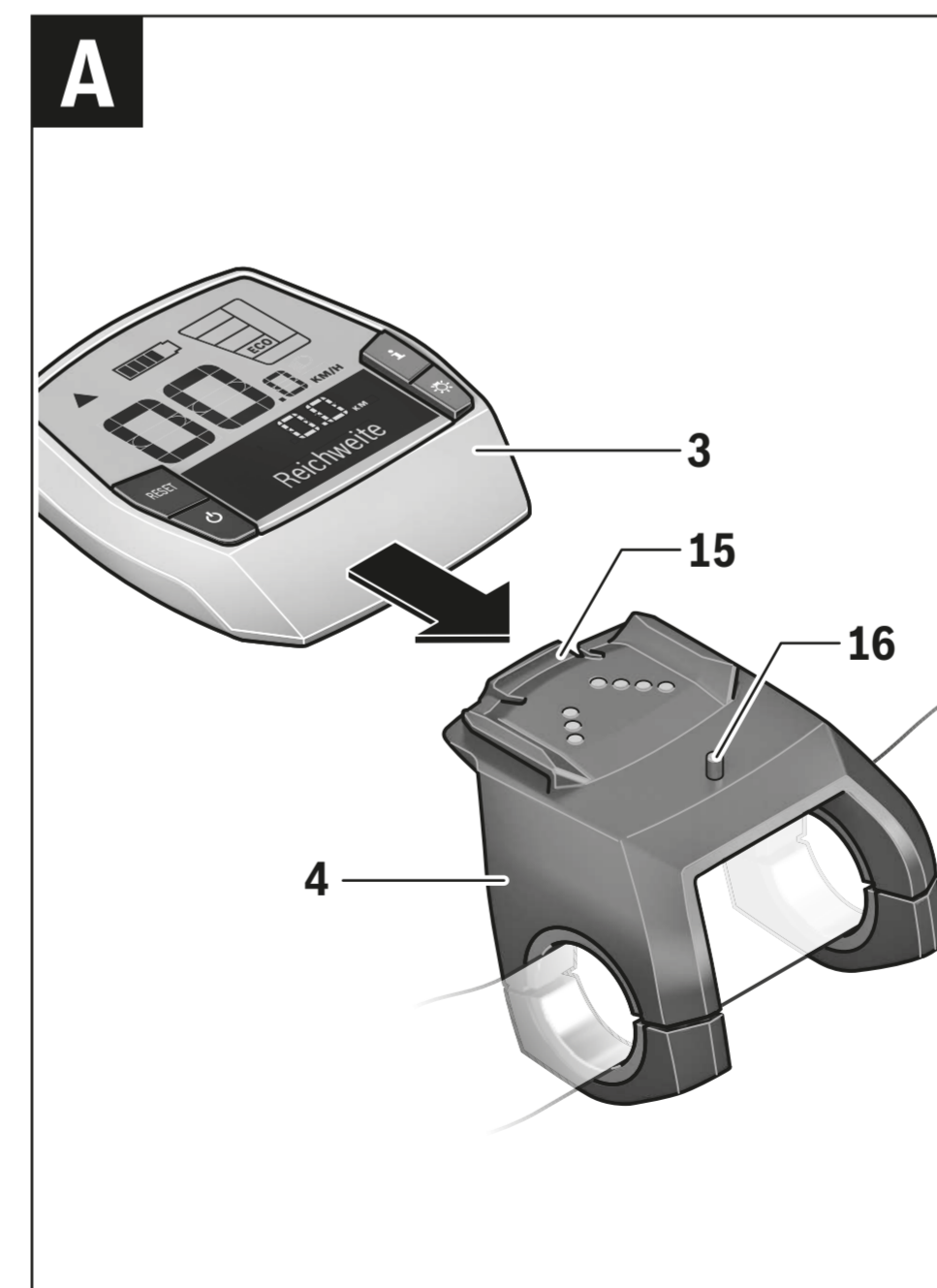
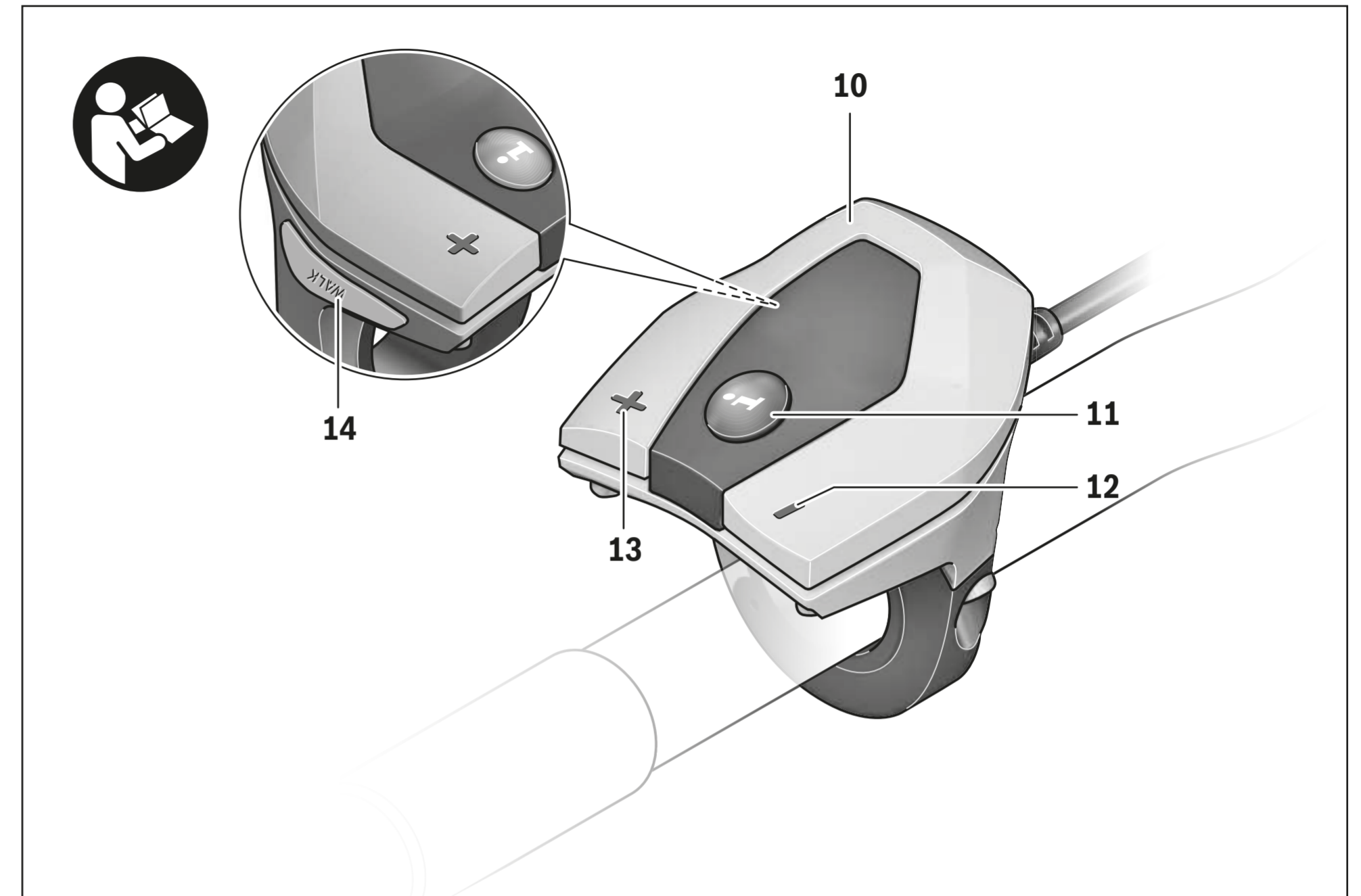
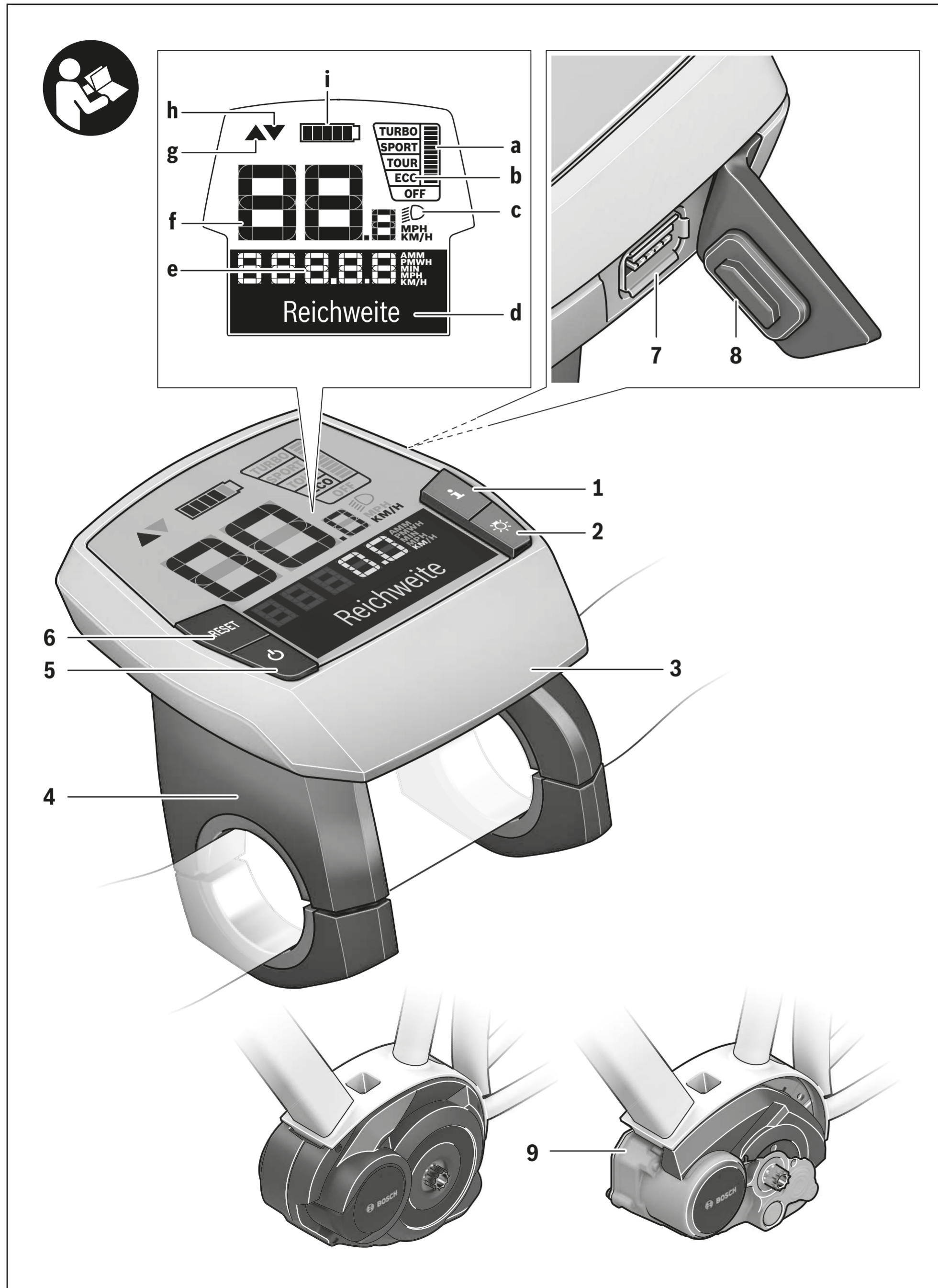
ENJOY THE ENERGY

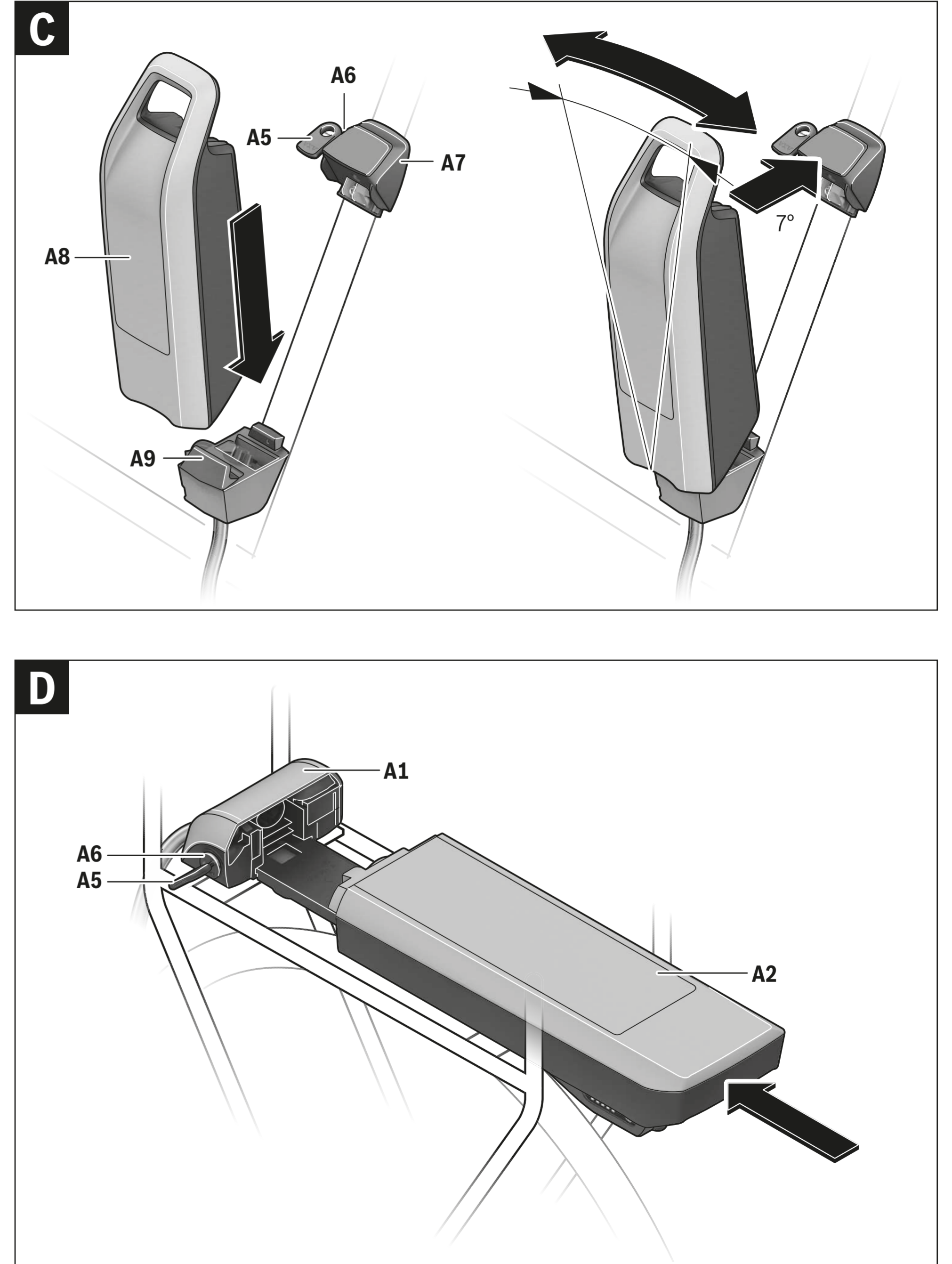
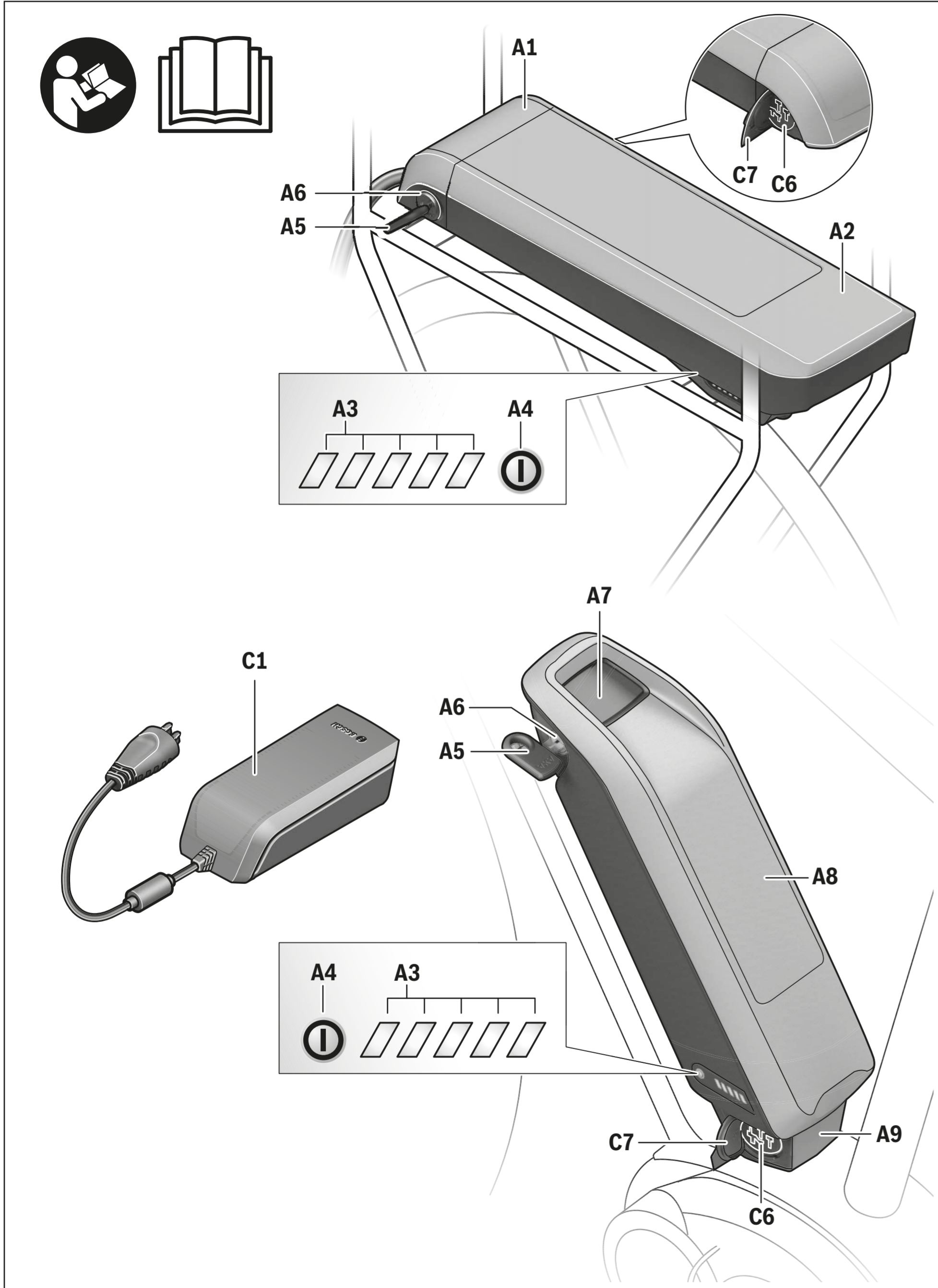
SPARTA

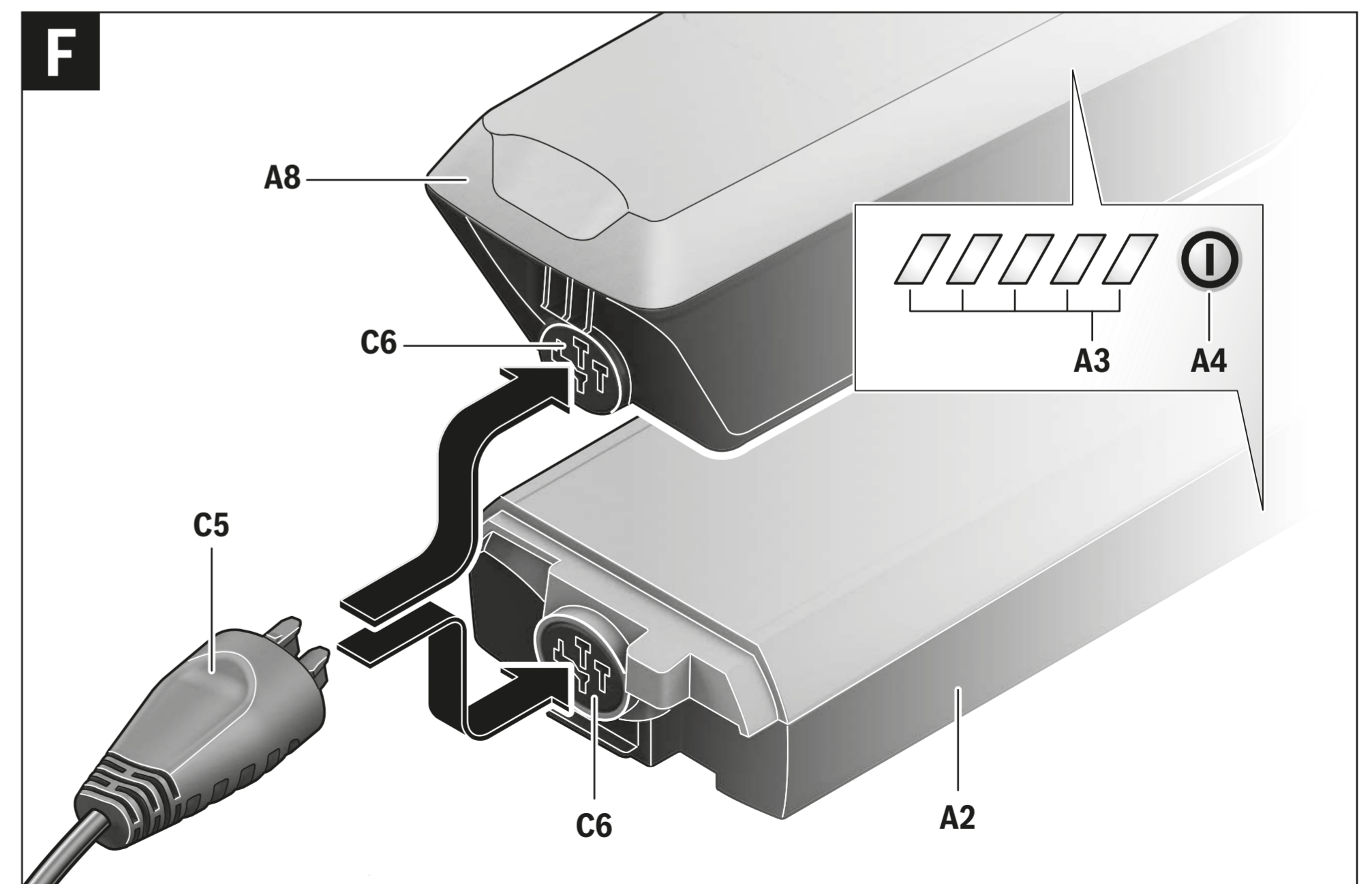
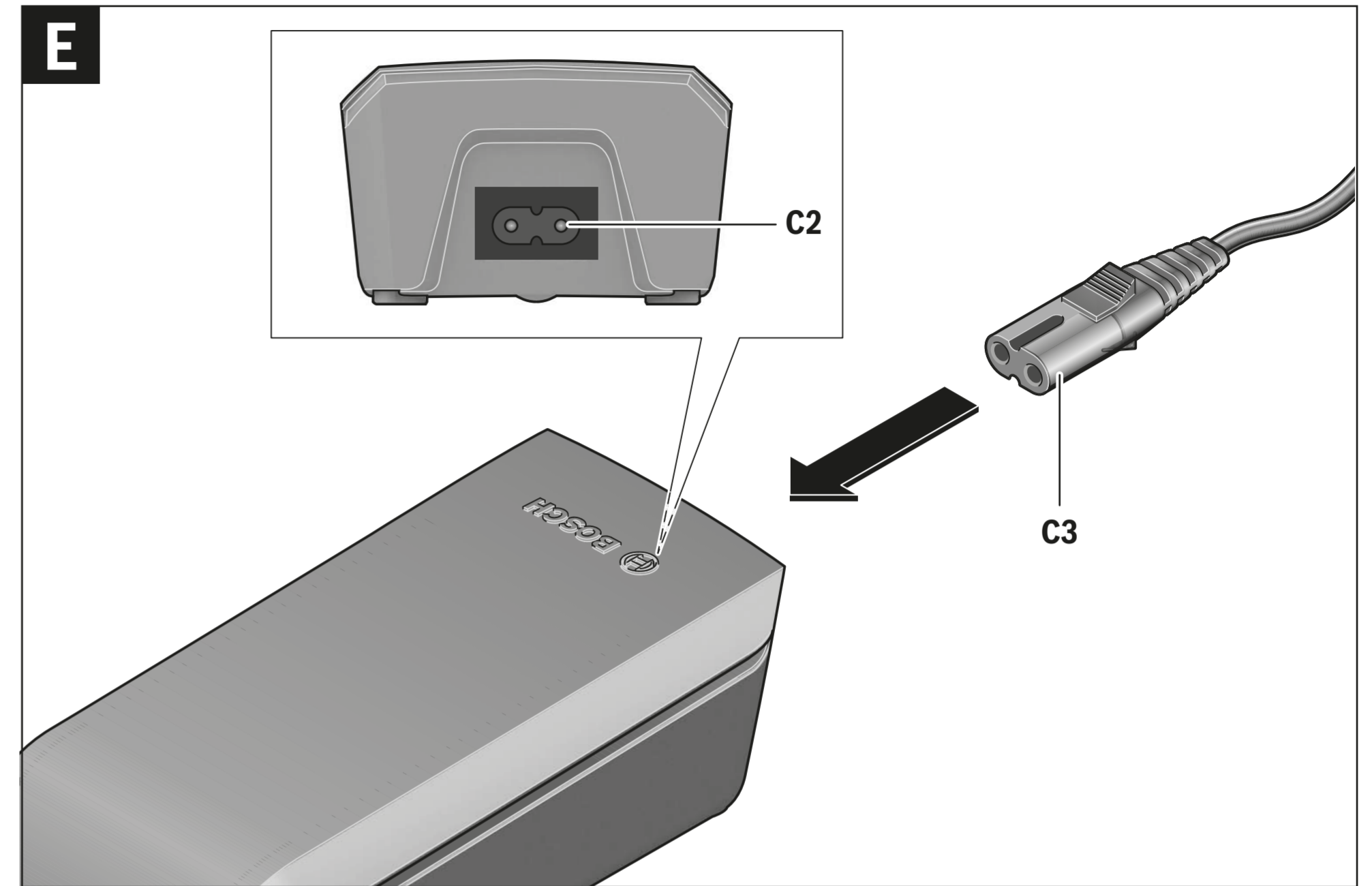
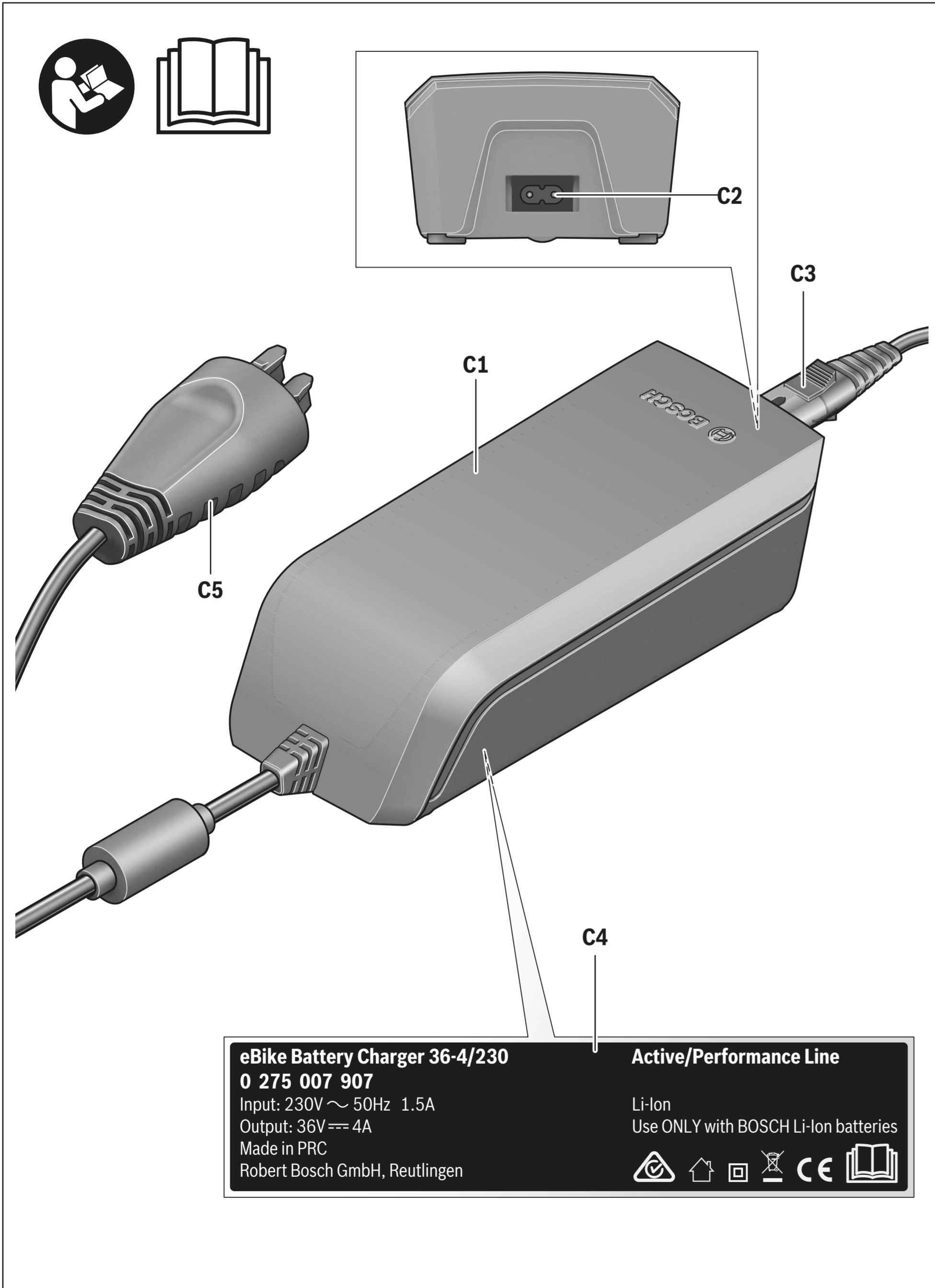


HANDLEIDING

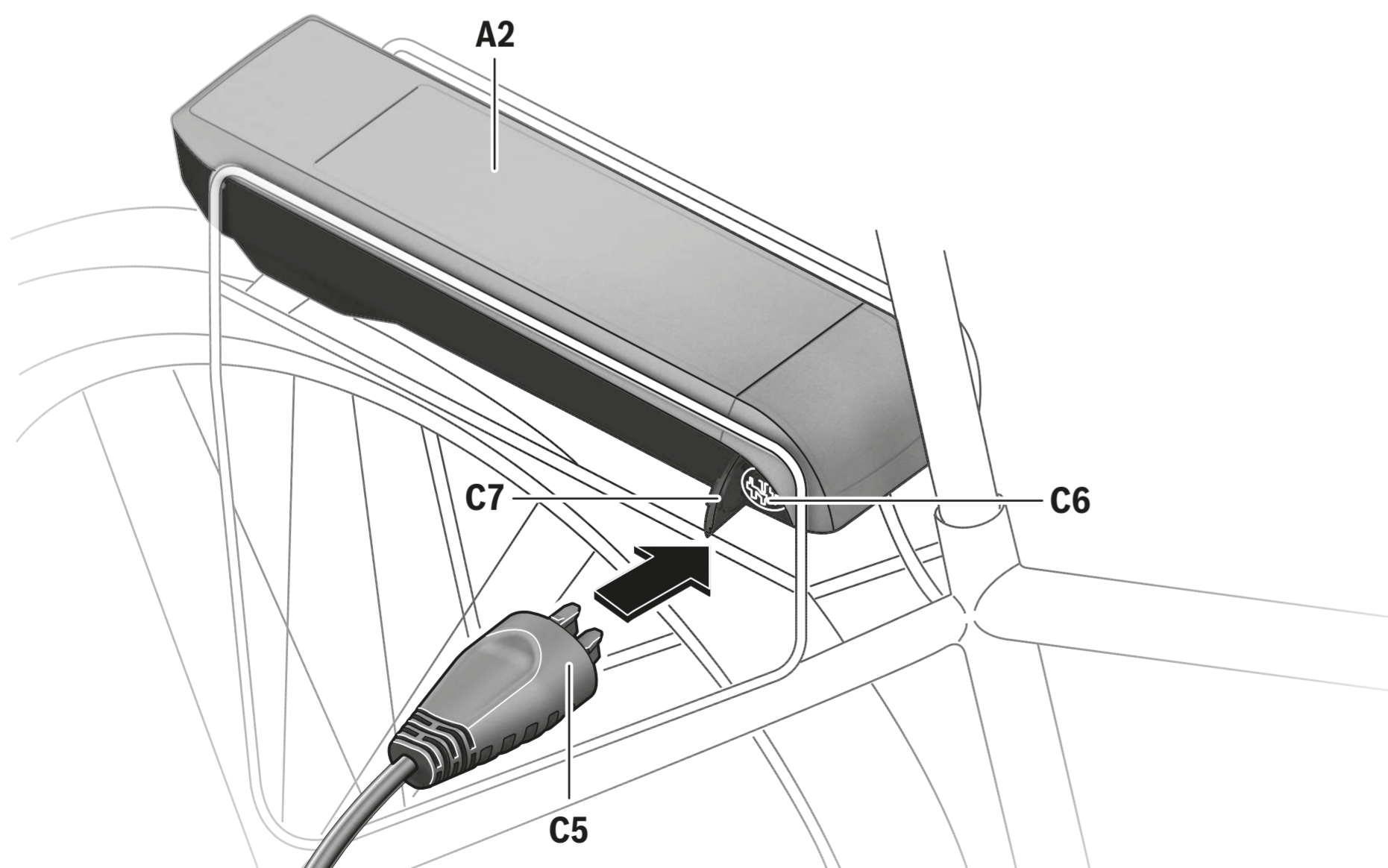
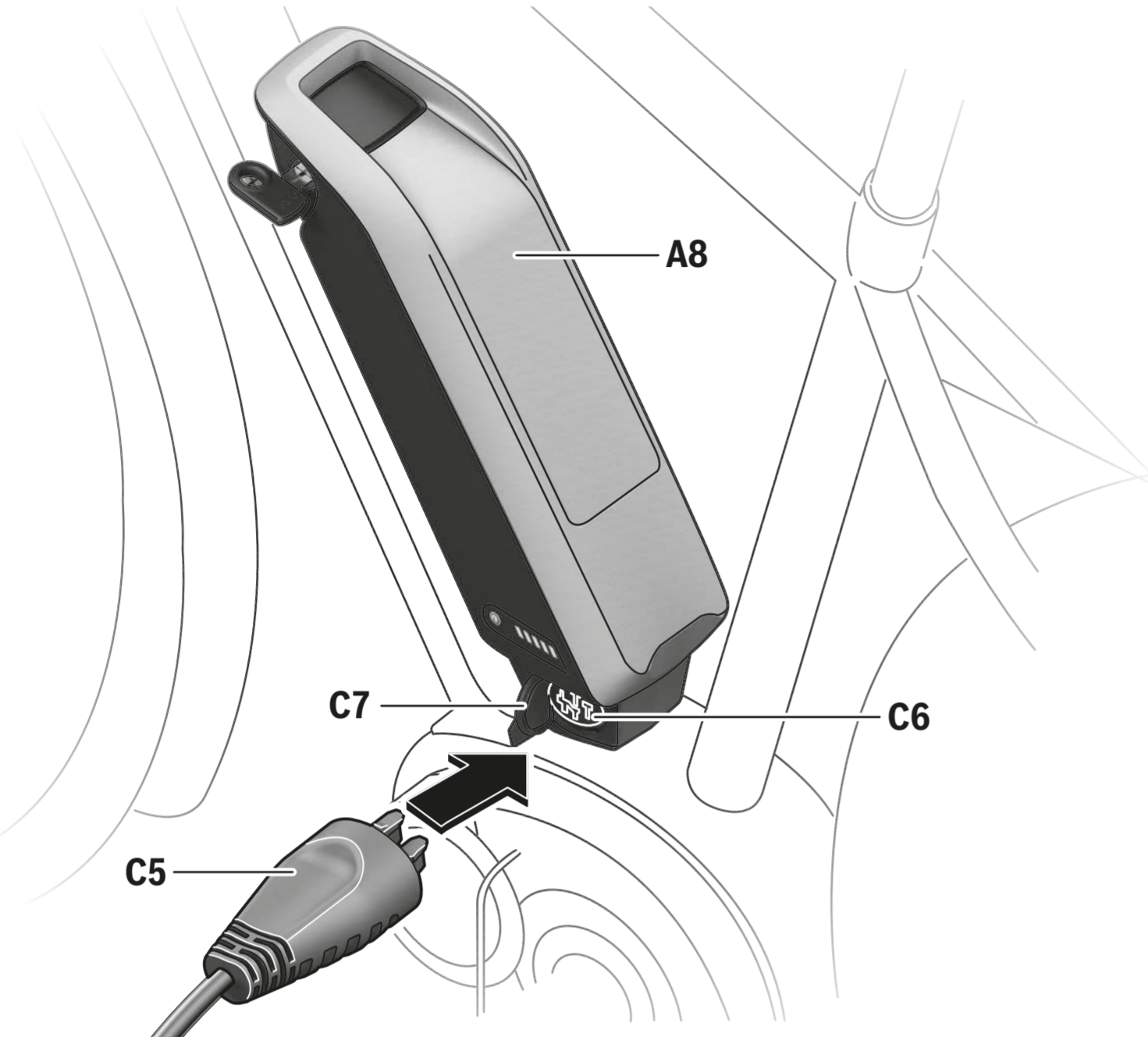
m93 EN m03







G



Aandrijfeenheid Drive Unit/ Boordcomputer Intuvia

Veiligheidsvoorschriften



Lees de veiligheidsvoorschriften en aanwijzingen. Onachtzaamheden bij het naleven van de veiligheidsvoorschriften en aanwijzingen kunnen elektrische schok, brand en/of zware verwondingen veroorzaken.

Bewaar alle veiligheidsvoorschriften en aanwijzingen voor de toekomst.

Het in deze gebruiksaanwijzing gebruikte begrip „Battery” heeft, onafhankelijk van de bouwvorm, in dezelfde mate betrekking op standaard accu's (accu's met houder aan het fietsframe) en bagagedrageraccu's (accu's met houder in de bagagedrager).

- ▶ **Open de aandrijfeenheid niet zelf. De aandrijfeenheid mag alleen door gekwalificeerd vakpersoneel en alleen met originele reserveonderdelen worden gerepareerd.** De veiligheid van de aandrijfeenheid blijft op deze manier gewaarborgd. Bij onbevoegd openen van de aandrijfeenheid vervalt de aanspraak op garantie.
- ▶ **Alle op de aandrijfeenheid gemonteerde componenten en alle andere componenten van de aandrijving van de eBike (bijv. kettingblad, opname van kettingblad, pedalen) mogen alleen worden vervangen door componenten met een identieke constructie of door componenten die door de fietsfabrikant speciaal voor uw eBike zijn toegestaan.** Daardoor wordt de aandrijfeenheid beschermd tegen overbelasting en beschadiging.
- ▶ **Haal de accu uit de eBike voor u werkzaamheden (bijv. inspectie, reparatie, montage, onderhoud, werkzaamheden aan de ketting etc.) aan de eBike uitvoert, deze met de auto of het vliegtuig transporteert of bewaart.** Bij het per ongeluk activeren van het eBike-systeem bestaat er verwondingsgevaar.
- ▶ **Het eBike-systeem kan inschakelen als u de eBike achteruit duwt.**

- ▶ **De functie duwhulp/vertrekhelp mag uitsluitend bij het duwen van of vertrekken met de eBike gebruikt worden.** Hebben de wielen van de eBike bij het gebruik van de duwhulp/vertrekhelp geen contact met de bodem, dan bestaat verwondingsgevaar.
- ▶ **Wanneer de duwhulp ingeschakeld is, draaien mogelijk de pedalen mee.** Let er bij geactiveerde duwhulp op dat uw benen voldoende afstand tot de draaiende pedalen hebben. Er bestaat gevaar voor verwondingen.
- ▶ **Gebruik alleen originele Bosch accu's die door de fabrikant voor uw eBike zijn toegestaan.** Het gebruik van andere accu's kan tot letsel en brandgevaar leiden. Bij gebruik van andere accu's wordt door Bosch geen aansprakelijkheid aanvaard en geen garantie geboden.
- ▶ **Breng geen veranderingen aan uw eBike-systeem aan of breng geen andere producten aan die geschikt zouden zijn om het vermogen van uw eBike-systeem te verhogen.** U vermindert hiermee in de regel de levensduur van het systeem en u riskeert schade aan de aandrijfeenheid en aan het rijwiel. Bovendien bestaat het gevaar dat u uw aanspraak op garantie op het door u gekochte rijwiel verloren gaat. Door de ondeskundige omgang met het systeem brengt u bovendien uw veiligheid alsook deze van andere verkeersdeelnemers in gevaar en riskeert u hierdoor ongevallen die door manipulaties veroorzaakt worden, hoge persoonlijke aansprakelijkheidskosten en eventueel zelfs het gevaar op een strafrechtelijke vervolging.
- ▶ **Neem alle nationale voorschriften voor de toelating en het gebruik van eBikes in acht.**
- ▶ **Lees de veiligheids- en overige voorschriften in de gebruiksaanwijzing van de accu en in de gebruiksaanwijzing van de eBike en neem deze in acht.**

Product- en vermogensbeschrijving

Gebruik volgens bestemming

De aandrijfeenheid is louter ter aandrijving van uw eBike bestemd en mag niet voor andere doeleinden worden ingezet.

Afgebeelde componenten (zie pagina 2 – 3)

De nummering van de afgebeelde componenten heeft betrekking op de weergaven op de pagina's met afbeeldingen aan het begin van de handleiding.

Alle weergaven van fietsonderdelen behalve aandrijfeenheid, boordcomputer incl. bedieningseenheid, snelheidssensor en de bijbehorende houders zijn schematisch en kunnen bij uw eBike afwijken.

- 1 Toets indicatiefunctie „i”
- 2 Toets fietsverlichting
- 3 Boordcomputer
- 4 Houder boordcomputer
- 5 Aan-/uittoets boordcomputer
- 6 Reset-toets „RESET”
- 7 USB-aansluitopening
- 8 Beschermkapje van USB-aansluiting
- 9 Aandrijfeenheid
- 10 Bedieningseenheid
- 11 Toets indicatiefunctie „i” op bedieningseenheid
- 12 Toets ondersteuning verlagen/terug bladeren „-”
- 13 Toets ondersteuning verhogen/vooruit bladeren „+”
- 14 Toets duwhulp/vertrekhelp „WALK”
- 15 Vergrendeling boordcomputer
- 16 Blokkeerschroef boordcomputer
- 17 Snelheidssensor
- 18 Spaakmagneet van snelheidssensor
USB-laadkabel (Micro A – Micro B)

Weergave-elementen boordcomputer

- a Weergave ondersteuning geleverd door aandrijving
- b Indicatie ondersteuningsniveau
- c Indicatie verlichting
- d Tekstdisplay
- e Waarde-indicatie
- f Snelheidsmeterindicatie
- g Schakeladvies: schakel op naar een hogere versnelling
- h Schakeladvies: schakel af naar een lagere versnelling
- i Accuoplaadindicatie

Technische gegevens

| Aandrijfeenheid | | Drive Unit Cruise | |
|-------------------------------------|---------------------------|-------------------|---------------------------------------|
| Productnummer | | | 0 275 007 033 |
| Nominaal continu vermogen | W | | 250 |
| Draaimoment aan de aandrijving max. | Nm | | 60 |
| Nominale spanning | V $\overline{\text{---}}$ | | 36 |
| Bedrijfstemperatuur | °C | | -5 ... +40 |
| Bewaartemperatuur | °C | | -10 ... +50 |
| Beschermingsklasse | | | IP 54 (stof- en spatwaterbescherming) |
| Gewicht, ca. | kg | | 4 |

| Aandrijfeenheid | | Drive Unit Speed | |
|-------------------------------------|---------------------------|------------------|---------------------------------------|
| Productnummer | | | 0 275 007 031 |
| Nominaal continu vermogen | W | | 250 |
| Draaimoment aan de aandrijving max. | Nm | | 60 |
| Nominale spanning | V $\overline{\text{---}}$ | | 36 |
| Bedrijfstemperatuur | °C | | -5 ... +40 |
| Bewaartemperatuur | °C | | -10 ... +50 |
| Beschermingsklasse | | | IP 54 (stof- en spatwaterbescherming) |
| Gewicht, ca. | kg | | 4 |

| Aandrijfeenheid | | Drive Unit CX | |
|-------------------------------------|---------------------------|---------------|---------------------------------------|
| Productnummer | | | 0 275 007 027 |
| Nominaal continu vermogen | W | | 250 |
| Draaimoment aan de aandrijving max. | Nm | | 75 |
| Nominale spanning | V $\overline{\text{---}}$ | | 36 |
| Bedrijfstemperatuur | °C | | -5 ... +40 |
| Bewaartemperatuur | °C | | -10 ... +50 |
| Beschermingsklasse | | | IP 54 (stof- en spatwaterbescherming) |
| Gewicht, ca. | kg | | 4 |

| Boordcomputer | | Intuvia | |
|---------------------------------|----|---------|---------------------------------------|
| Productnummer | | | 1 270 020 909 |
| Laadstroom USB-aansluiting max. | mA | | 500 |
| Laadspanning USB-aansluiting | V | | 5 |
| USB-laadkabel ¹⁾ | | | 1 270 016 360 |
| Bedrijfstemperatuur | °C | | -5 ... +40 |
| Bewaartemperatuur | °C | | -10 ... +50 |
| Laadtemperatuur | °C | | 0 ... +40 |
| Type bescherming ²⁾ | | | IP 54 (stof- en spatwaterbescherming) |
| Gewicht, ca. | kg | | 0,15 |

1) wordt niet standaard meegeleverd
2) bij gesloten USB-beschermkapje
Bosch eBike-systeem gebruikt FreeRTOS (zie www.freertos.org)

| Fietsverlichting* | | |
|-------------------|---------------------------|-----|
| Nominale spanning | V $\overline{\text{---}}$ | 6 |
| Capaciteit | | |
| - Voorlicht | W | 8,4 |
| - Achterlicht | W | 0,6 |

* Afhankelijk van wettelijke regelingen niet in alle, per land verschillende uitvoeringen via accu van eBike mogelijk

Montage

Accu plaatsen en uitnemen

Voor het plaatsen van de eBike-accu in de eBike en voor het uitnemen dient u de gebruiksaanwijzing van de accu te lezen en in acht te nemen.

Boordcomputer plaatsen en uitnemen (zie afbeelding A)

Voor het **plaatsen** van de boordcomputer **3** schuift u hem van voren in de houder **4**.

Voor het **uitnemen** van de boordcomputer **3** drukt u op de vergrendeling **15** en schuift u hem naar voren uit de houder **4**.

► Als u de eBike parkeert, verwijdert u de boordcomputer.

Het is mogelijk om de boordcomputer in de houder tegen het verwijderen te beveiligen. Demonteer hiervoor de houder **4** van het stuur. Plaats de boordcomputer in de houder. Schroef de blokkeerschroef **16** (schroefdraad M3, 8 mm lang) van onderen in de daarvoor bestemde schroefdraad van de houder. Monteer de houder opnieuw op het stuur.

Snelheidssensor controleren (zie afbeelding B)

De snelheidssensor **17** en de bijbehorende spaakmagneet **18** moeten zodanig gemonteerd zijn dat de spaakmagneet bij een omwenteling van het wiel op een afstand van minimaal 5 mm en maximaal 17 mm langs de snelheidssensor beweegt.

Opmerking: Is de afstand tussen snelheidssensor **17** en spaakmagneet **18** te klein of te groot of is de snelheidssensor **17** niet juist aangesloten, dan valt de snelheidsmeterindicatie **f** uit en de eBike-aandrijving werkt in het noodloopprogramma. Draai in dit geval de schroef van de spaakmagneet **18** los en bevestig de spaakmagneet zo aan de spaak dat hij op de juiste afstand voorbij de markering van de snelheidssensor komt. Verschijnt ook daarna geen snelheid op de snelheidsmeterindicatie **f**, neem dan met een geautoriseerde fietsenhandelaar contact op.

Gebruik

Ingebruikneming

Voorwaarden

Het eBike-systeem kan alleen geactiveerd worden als de volgende voorwaarden vervuld zijn:

- Een voldoende geladen accu is geplaatst (zie gebruiksaanwijzing van de accu).
- De boordcomputer is juist in de houder geplaatst (zie „Boordcomputer plaatsen en uitnemen”, pagina Nederlands – 3).
- De snelheidssensor corect is gemonteerd (zie „Snelheidssensor controleren”, pagina Nederlands – 3).

eBike-systeem in- en uitschakelen

Als u het eBike-systeem wilt **inschakelen**, heeft u de volgende mogelijkheden:

- Is de boordcomputer bij het aanbrengen in de houder al ingeschakeld, dan wordt het eBike-systeem automatisch ingeschakeld.
- Druk bij een geplaatste boordcomputer en geplaatste eBike-accu een keer kort op de aan-/uittoets **5** van de boordcomputer.
- Druk bij een geplaatste boordcomputer op de aan-/uittoets van de eBike-accu (zie gebruiksaanwijzing van de accu).

De aandrijving wordt geactiveerd, zodra u op de pedalen trapt (behalve bij de functie duwhulp/vertrekhelp, zie „Duwhulp/vertrekhelp in-/uitschakelen”, pagina Nederlands – 5). Het motorvermogen richt zich naar het ingestelde ondersteuningsniveau op de boordcomputer. Zodra het systeem geactiveerd wordt, verschijnt gedurende korte tijd „**Performance Line/Performance Line CX**” op het display.

Zodra u bij normaal gebruik niet meer op de pedalen trapt of zodra u een snelheid van 25/45 km per uur heeft bereikt, wordt de ondersteuning door de aandrijving van de eBike uitgeschakeld. De aandrijving wordt automatisch weer geactiveerd zodra u op de pedalen trapt of de snelheid onder 25/45 km per uur daalt.

Als u het eBike-systeem wilt **uitschakelen**, heeft u de volgende mogelijkheden:

- Druk op de aan-/uittoets **5** van de boordcomputer.
- Schakel de eBike-accu aan de aan-/uittoets uit (zie gebruiksaanwijzing van de accu).
- Verwijder de boordcomputer uit de houder.

Als de eBike zo'n 10 minuten lang niet beweegt **en** er geen knop op de boordcomputer wordt ingedrukt, zal het eBike-systeem zichzelf automatisch uitschakelen om energie te besparen.

eShift (optioneel)

eShift omvat de integratie van automatische schakelsystemen in het eBike-systeem. Om de bestuurder optimaal van ondersteuning te voorzien, zijn de functieweergave en het menu met basisinstellingen speciaal aangepast voor de functie „eShift”.

eShift met NuVinci H|Sync

Via een vooraf gedefinieerde voorkeursrapfrequentie wordt al naar gelang uw snelheid automatisch de meest optimale versnelling ingesteld. In de handmatige modus is het mogelijk om tussen meerdere versnellingen te kiezen.

In de modus „**NuVinci Trapfreq.**” kunt u met de toetsen „-” resp. „+” aan de bedieningseenheid de gewenste trapfrequentie verhogen of verlagen. Als u de toetsen „-” resp. „+” ingedrukt houdt, verhoogt of verlaagt, dan vermindert u de trapfrequentie in stappen van vijf. De gewenste trapfrequentie wordt op het display weergegeven.

In de modus „**NuVinci Versnelling**” kunt u met de toetsen „-” resp. „+” aan de bedieningseenheid tussen meerdere vaste overbrengingen vooruit en terugschakelen. De telkens gekozen overbrenging (versnelling) wordt op het display weergegeven.

eShift met SRAM DD3 Pulse

De naafschakeling van de SRAM DD3 Pulse werkt afhankelijk van de snelheid. Hierbij wordt onafhankelijk van de gekozen versnelling van de kettingschakeling een van de drie versnellingen van de naafschakeling automatisch gekozen „**Autom. versn. keuze**”.

Bij elke versnellingswissel van de naafschakeling wordt de gekozen versnelling kortstondig op het display weergegeven.

Als de eBike vanuit een snelheid van boven de 10 km/u tot stilstand wordt gebracht, kan het systeem automatisch terugschakelen naar een vooraf ingestelde „**Startversnelling**”. De „**Startversnelling**” kan in het menu met basisinstellingen worden ingesteld (zie „Basisinstellingen weergeven en aanpassen” op pagina Nederlands – 6).

In de modus „**Versnelling**” kunt u met de toetsen „-” resp. „+” aan de bedieningseenheid tussen meerdere vaste overbrengingen vooruit en terugschakelen. De gekozen overbrenging (versnelling) wordt op het display weergegeven.

Ook in de handmatige modus „**Versnelling**” kan het systeem automatisch terugschakelen naar een ingestelde „**Startversnelling**”.

Omdat de aandrijfeenheid de schakelbewerking herkent en daarom de motorondersteuning kortstondig reduceert, is ook het schakelen onder last of op een helling altijd mogelijk.

eShift met Shimano Di2

Voor Shimano eShift schakelt u de versnelling via de Shimano-stuurhendel.

Bij elke versnellingswissel van de naafschakeling wordt de gekozen versnelling kortstondig op het display weergegeven.

Omdat de aandrijfeenheid de schakelbewerking herkent en daarom de motorondersteuning kortstondig reduceert, is ook het schakelen onder last of op een helling altijd mogelijk.

Als de eBike vanuit een snelheid van boven de 10 km/u tot stilstand wordt gebracht, kan het systeem automatisch terugschakelen naar een vooraf ingestelde „**Startversnelling**”. De „**Startversnelling**” kan in het menu met basisinstellingen worden ingesteld (zie „Basisinstellingen weergeven en aanpassen” op pagina Nederlands – 6).

Indicaties en instellingen van de boordcomputer

Energievoorziening van de boordcomputer

Zit de boordcomputer in de houder **4**, is een voldoende geladen accu in de eBike geplaatst en is het eBike-systeem ingeschakeld, dan wordt de boordcomputer via de accu van de eBike van energie voorzien.

Wordt de boordcomputer uit de houder **4** genomen, dan gebeurt de energievoorziening via een interne accu. Is de interne accu bij het inschakelen van de boordcomputer zwak, dan verschijnt gedurende 3 s „**Met fiets verbinden**” in de tekstindicatie **d**. Daarna schakelt de boordcomputer opnieuw uit.

Voor het opladen van de interne accu plaatst u de boordcomputer opnieuw in de houder **4** (als een accu in de eBike geplaatst is). Schakel de eBike-accu aan de aan-/uittoets in (zie gebruiksaanwijzing van de accu).

U kunt de boordcomputer ook via de USB-aansluiting opladen. Open hiervoor de beschermkap **8**. Verbind de USB-bus **7** van de boordcomputer via een passende USB-kabel met een gebruikelijke USB-lader of de USB-aansluiting van een computer (5 V laadspanning; max. 500 mA laadstroom). In de tekstindicatie **d** van de boordcomputer verschijnt „**USB aangesloten**”.

► **Als u uw eBike gedurende enkele weken niet gebruikt, dient u de boordcomputer uit zijn houder te halen.** Bewaar de boordcomputer in een droge omgeving bij kamertemperatuur. Laad de boordcomputeraccu regelmatig op.

Boordcomputer in-/uitschakelen

Voor het **inschakelen** van de boordcomputer drukt u kort op de aan-/uittoets **5**. De boordcomputer kan (bij voldoende geladen interne accu) ook ingeschakeld worden als deze niet in de houder geplaatst is.


Voor het **uitschakelen** van de boordcomputer drukt u op de aan-/uittoets **5**.


Is de boordcomputer niet in de houder geplaatst, dan schakelt deze zich 1 minuut nadat de laatste toets is ingedrukt om energiebesparende reden uit.

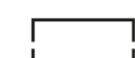
Accuoplaadindicatie

De accuoplaadindicatie **i** geeft de laadtoestand van de eBike-accu aan, niet de laadtoestand van de interne accu van de boordcomputer. De laadtoestand van de eBike-accu kan eveneens aan de LED's aan de accu zelf afgelezen worden.

In de indicatie **i** komt elk streepje in het accusymbool overeen met ongeveer 20 % van de capaciteit:

 De eBike-accu is volledig geladen.

 De eBike-accu moet bijgeladen worden.

 De LED's van de laadtoestandsindicatie aan de accu gaan uit. De capaciteit voor de ondersteuning van de aandrijving is opgebruikt en de ondersteuning wordt uitgeschakeld. De resterende capaciteit wordt voor de verlichting en de boordcomputer ter beschikking gesteld, de indicatie knippert.

De capaciteit van de eBike-accu volstaat voor nog ongeveer 2 uur fietsverlichting. Met andere verbruikers (bijv. automatische transmissie, laden van externe toestellen aan de USB-aansluiting) wordt hierbij geen rekening gehouden.

Wordt de boordcomputer uit de houder **4** genomen, dan blijft de laatste weergegeven acculaadtoestand opgeslagen.

Ondersteuningsniveau instellen

U kunt aan de bedieningseenheid **10** instellen hoe sterk de eBike-aandrijving u bij het trappen ondersteunt. Het ondersteuningsniveau kan altijd, ook tijdens het fietsen, gewijzigd worden.

Opmerking: In sommige uitvoeringen is het ondersteuningsniveau mogelijk vooraf ingesteld en kan dit niet worden gewijzigd. Het is ook mogelijk dat er uit minder ondersteuningsniveaus dan hier vermeld kan worden gekozen.

De volgende ondersteuningsniveaus staan maximaal ter beschikking:

- „**OFF**”: de motorondersteuning is uitgeschakeld, de eBike kan zoals een normale fiets alleen door te trappen voortbewogen worden. De duwhulp/vertrekthulp kan in dit ondersteuningsniveau niet geactiveerd worden.
- „**ECO**”: effectieve ondersteuning met maximale efficiëntie voor maximaal bereik
- „**TOUR**”: gelijkmatige ondersteuning voor tochten met groot bereik

- „**SPORT**”: krachtige ondersteuning voor sportief rijden op heuvelachtige stukken en voor rijden in de stad
- „**TURBO**”: maximale ondersteuning bij flink doortrappen, voor sportief rijden

Voor het **verhogen** van het ondersteuningsniveau drukt u zo vaak op de toets „+” **13** aan de bedieningseenheid tot het gewenste ondersteuningsniveau op de indicatie **b** verschijnt, voor het **verlagen** op de toets „-” **12**.

Het opgeroepen motorvermogen verschijnt op de indicatie **a**. Het maximale motorvermogen hangt van het gekozen ondersteuningsniveau af.

| Ondersteuningsniveau | Ondersteuningsfactor* (Kettingschakeling) | | |
|----------------------|---|-------|-------|
| | Cruise | Speed | CX |
| „ ECO ” | 50 % | 55 % | 50 % |
| „ TOUR ” | 120 % | 120 % | 120 % |
| „ SPORT ” | 190 % | 190 % | 210 % |
| „ TURBO ” | 275 % | 275 % | 300 % |

* Het motorvermogen kan bij sommige uitvoeringen afwijken.

Wordt de boordcomputer uit de houder **4** genomen, dan blijft het laatste weergegeven ondersteuningsniveau opgeslagen, de indicatie **a** van het motorvermogen blijft leeg.

Duwhulp/vertrekthulp in-/uitschakelen

Bij de Speed-variant kan de duwhulp ook als vertrekthulp gebruikt worden. De vertrekthulp wordt bij 18 km/h uitgeschakeld.

De duwhulp/vertrekthulp kan u het duwen van of het vertrekken met de eBike vergemakkelijken. De snelheid in deze functie is afhankelijk van de gekozen versnelling en kan afhankelijk van de uitvoering maximaal 6 km/h of 18 km/h bereiken. Hoe kleiner de gekozen versnelling is, des te lager is de snelheid in deze functie (bij maximaal vermogen).

► **De functie duwhulp/vertrekthulp mag uitsluitend bij het duwen van of vertrekken met de eBike gebruikt worden.** Hebben de wielen van de eBike bij het gebruik van de duwhulp geen contact met de bodem, dan bestaat verwondingsgevaar.

Voor het **inschakelen** van de duwhulp/vertrekthulp drukt u op de toets „**WALK**” **14** aan de bedieningseenheid en houdt u deze toets ingedrukt. De aandrijving van de eBike wordt ingeschakeld.

Opmerking: De duwhulp/vertrekthulp kan in het ondersteuningsniveau „**OFF**” niet geactiveerd worden.

De duwhulp/vertrekthulp wordt **uitgeschakeld** zodra een van de volgende situaties van toepassing is:

- U laat de toets „**WALK**” **14** los,
- de wielen van de eBike worden geblokkeerd (bijv. door het remmen of het raken van een hindernis),
- de snelheid overschrijdt 6/18 km/h.

Fietsverlichting in-/uitschakelen

In de uitvoering waarbij het rijlicht door het eBike-systeem gevoed wordt, kunnen via de boordcomputer met de toets **2** tegelijk voorlicht en achterlicht in- en uitgeschakeld worden. Bij het inschakelen van de verlichting verschijnt „Licht aan” en bij het uitschakelen van de verlichting „Licht uit” gedurende ca. 1 seconde op het tekstdisplay **d**. Bij ingeschakeld licht wordt het verlichtingssymbool **c** weergegeven.

Het in- en uitschakelen van de fietsverlichting heeft geen invloed op de achtergrondverlichting van het display.

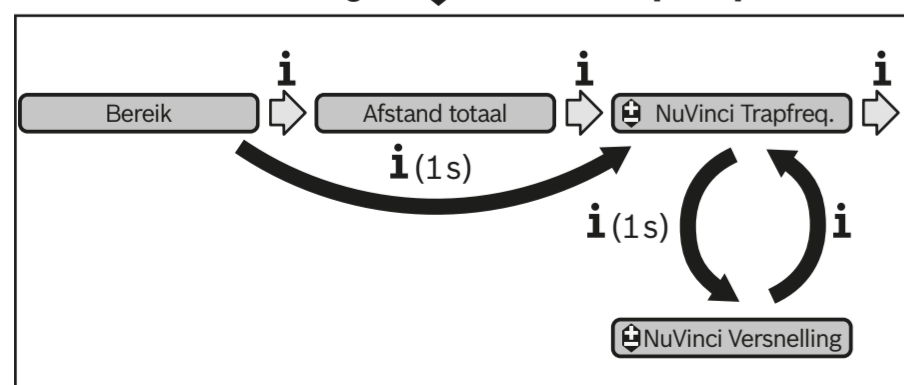
Variant Speed: Is de boordcomputer niet in de houder geplaatst, dan schakelt deze zich 1 minuut nadat de laatste toets is ingedrukt om energiebesparende reden uit. Als u het eBike-systeem inschakelt (zie „eBike-systeem in- en uitschakelen”, pagina Nederlands – 3), dan wordt de verlichting mee ingeschakeld. De fietsverlichting kan met de toets **2** niet uitgeschakeld worden.

Snelheids- en afstandsindicaties

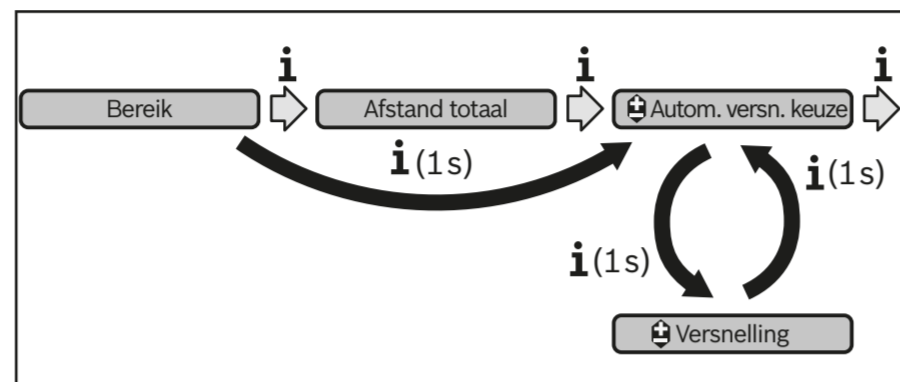
In de **snelheidsmeterindicatie f** wordt altijd de actuele snelheid weergegeven.

In de **functie-indicatie** (combinatie van tekstindicatie **d** en waarde-indicatie **e**) kunt u kiezen uit de volgende functies:

- „**Tijd**”: actuele tijd
- „**Maximum**”: sinds de laatste reset bereikte maximale snelheid
- „**Gemiddelde**”: sinds de laatste reset bereikte gemiddelde snelheid
- „**Rijtijd**”: Rijtijd sinds de laatste reset
- „**Bereik**”: te verwachten bereik met de aanwezige acculading (bij gelijkblijvende voorwaarden zoals ondersteuningsniveau, routeprofiel, enz.)
- „**Afstand totaal**”: indicatie van de totaal met de eBike afgelegde afstand (niet resetbaar)
- „**NuVinci Trapfreq./Versnelling**”: Dit menu-item wordt alleen weergegeven bij een automatische NuVinci H|Sync-transmissie. Als u de knop „i” langer dan 1 seconden ingedrukt houdt, kunt u vanuit elk menu-item het informatiemenu van de NuVinci-menu opvragen. Als u van de modus „**NuVinci Trapfreq.**” wilt overschakelen naar de modus „**NuVinci Versnelling**”, drukt u 1 seconde lang op de knop „i”. Als u van de modus „**NuVinci Versnelling**” wilt overschakelen naar de modus „**NuVinci Trapfreq.**”, volstaat het om korte op de knop „i” te drukken. De standaardinstelling is „**NuVinci Trapfreq.**”.



- „**Versnelling**”: Dit menu-item wordt alleen weergegeven bij een **Shimano-Di2**-naafschakeling. Op het display wordt de huidige versnelling van de schakeling weergegeven. Elke keer dat u van versnelling wisselt, wordt de nieuwe versnelling kortstondig op het display weergegeven.
- „**Autom. versn. keuze**”: Dit menu-item wordt alleen weergegeven bij een automatische **SRAM**-transmissie.



Als u de knop „i” langer dan 1 seconde ingedrukt houdt, kunt u wisselen tussen de automatische modus „**Autom. versn. keuze**” en de handmatige modus „**Versnelling**”.

Als u in de handmatige modus in de eerste versnelling rijdt, kunt u ook met een druk op de knop „-” **12** de modus „**Autom. versn. keuze**” activeren. Als u nogmaals op de knop „-” **12** drukt, schakelt u weer terug naar de handmatige modus. Het is ook mogelijk om over te schakelen naar de handmatige modus met een druk op de knop „+” **13**.

- „**Afstand**”: sinds de laatste reset afgelegde afstand
- Druk voor het **wisselen in de indicatiefunctie** op de toets „i” **1** aan de boordcomputer of op de toets „i” **11** aan de bedieningseenheid tot de gewenste functie weergegeven wordt.

Voor een **reset** van „**Afstand**”, „**Rijtijd**” en „**Gemiddelde**” gaat u naar een van deze drie functies en drukt u vervolgens zo lang op de toets „**RESET**” **6** tot de indicatie op nul wordt gezet. Daarmee heeft ook een reset plaatsgevonden van de waarden van de beide andere functies.

Voor een **reset** van „**Maximum**” gaat u naar deze functie en drukt u vervolgens zo lang op de toets „**RESET**” **6** tot de indicatie op nul wordt gezet.

Voor de **reset** van „**Bereik**” gaat u naar deze functie en drukt u dan op de toets „**RESET**” **6** tot de indicatie op de waarde van de fabrieksinstelling teruggezet is.

Wordt de boordcomputer uit de houder **4** genomen, dan blijven alle waarden van de functies opgeslagen en kunnen deze verder weergegeven worden.

Basisinstellingen weergeven en aanpassen

Indicaties en wijzigingen van de basisinstellingen zijn mogelijk onafhankelijk van het feit of de boordcomputer in de houder **4** geplaatst is of niet. Een aantal instellingen zijn alleen zichtbaar en wijzigbaar als de bedieningscomputer wordt gebruikt. Afhankelijk van de uitvoering van uw eBike ontbreken er mogelijk enkele menu-items.

Als u naar het menu Basisinstellingen wilt gaan, drukt u tegelijkertijd zo lang op de toets „**RESET**” **6** en de toets „i” **1** tot in de tekstindicatie **d** „**Configuratie**” verschijnt.

Druk voor het **wisselen tussen de basisinstellingen** op de toets „i” **1** aan de boordcomputer tot de gewenste basisinstelling weergegeven wordt. Is de boordcomputer in de houder **4** geplaatst, dan kunt u ook de toets „i” **11** aan de bedieningseenheid indrukken.

Om de **basisinstellingen te wijzigen**, drukt u voor het verminderen of bladeren naar onderen op de aan-/uittoets **5** naast de indicatie „-” of voor het verhogen of bladeren naar boven op de toets verlichting **2** naast de indicatie „+”.

Is de boordcomputer in de houder **4** geplaatst, dan is de wijziging ook met de toetsen „-” **12** resp. „+” **13** aan de bedieningseenheid mogelijk.

Om de functie te verlaten en de gewijzigde instelling op te slaan, drukt u op de toets „**RESET**” **6** gedurende 3 s.

U kunt kiezen uit de volgende basisinstellingen:

- „- **Tijd +**”: U kunt de actuele tijd instellen. Als u de insteltoetsen langer indrukt, verandert de tijdsaanduiding sneller.
- „- **Wielomtrek +**”: U kunt deze door de fabrikant ingestelde waarde met $\pm 5\%$ veranderen. Dit menu-item wordt alleen weergegeven als de boordcomputer zich in de houder bevindt.
- „- **Nederlands +**”: U kunt de taal van de teksten wijzigen. U kunt kiezen uit Nederlands, Deens, Duits, Engels, Frans, Spaans, Italiaans, Portugees en Zweeds.
- „- **Eenheid km/mi +**”: U kunt snelheid en afstand in kilometers of mijlen laten weergeven.
- „- **Tijdformaat +**”: U kunt de tijd in de 12-uur- of 24-uur-indeling laten weergeven.
- „- **Schakeladvies Aan/Uit +**”: U kunt de indicatie van het schakeladvies in- of uitschakelen.
- „- **Gebruiksduur totaal**”: Weergave van de totale tijdsduur waarmee met de eBike is gereden (kan niet gewijzigd worden).

Indicatie foutcode

De componenten van het eBike-systeem worden voortdurend automatisch gecontroleerd. Als een fout wordt vastgesteld, verschijnt de desbetreffende foutcode in de tekstindicatie **d**.

Druk op een willekeurige toets aan de boordcomputer **3** of aan de bedieningseenheid **10** om naar de standaardindicatie terug te keren.

| Code | Oorzaak | Oplossing |
|------|--|---|
| 410 | Een of meerdere toetsen van de boordcomputer zijn geblokkeerd. | Controleer of er toetsen zijn vastgeklemd, bijv. door binnengedrongen vuil. Reinig de toetsen indien nodig. |
| 414 | Verbindingsprobleem van bedieningseenheid | Aansluitingen en verbindingen laten controleren |
| 418 | Een of meer toetsen van de bedieningseenheid zijn geblokkeerd. | Controleer of er toetsen zijn vastgeklemd, bijv. door binnengedrongen vuil. Reinig de toetsen indien nodig. |

- „**Versnell. calibr.**” (alleen **NuVinci H|Sync**): hier kunt u een kalibratie van de traploze versnelling uitvoeren. Bevestig de kalibratie door op de toets „Fietsverlichting” te drukken. Volg daarna de aanwijzingen.

Ook tijdens het rijden kan bij een fout een kalibratie vereist worden. Bevestig ook hier de kalibratie door het indrukken van de toets „Fietsverlichting” en volg de aanwijzingen op het display.

Dit menu-item wordt alleen weergegeven als de boordcomputer zich in de houder bevindt.

- „- **Startversnelling +**”: Dit is de startversnelling die bij de SRAM DD3 Pulse en Shimano Di2 kan worden ingesteld. In de stand „-” wordt de automatische terugschakelfunctie gedeactiveerd. Dit menu-item wordt alleen weergegeven voor de SRAM DD3 Pulse en Shimano Di2. Dit menu-item wordt alleen weergegeven als de boordcomputer zich in de houder bevindt.
- „- **Displ. vx.x.x.x**”: Dit is de softwareversie van het display.
- „- **DU vx.x.x.x**”: Dit is de softwareversie van de aandrijfeenheid. Dit menu-item wordt alleen weergegeven als de boordcomputer zich in de houder bevindt.
- „- **DU # xxxxxxxx**”: Dit is het serienummer van de aandrijfeenheid. Dit menu-item wordt alleen weergegeven als de boordcomputer zich in de houder bevindt.
- „- **Service MM/JJJJ**”: Dit menu-item wordt weergegeven als de fietsfabrikant een vaste servicetermijn heeft bepaald.
- „- **Serv. xx km/mi**”: Dit menu-item wordt weergegeven na het bereiken van een bepaalde rijafstand waarvoor de fietsfabrikant een servicetermijn heeft bepaald.
- „- **Bat. vx.x.x.x**”: Dit is de softwareversie van de accu. Dit menu-item wordt alleen weergegeven als de boordcomputer zich in de houder bevindt.
- „- **Gear vx.x.x.x**”: dit is de softwareversie van de automatische versnelling. Dit menu-item wordt alleen weergegeven als de boordcomputer zich in de houder bevindt. Dit menu-item wordt alleen weergegeven bij een automatische transmissie.

Afhankelijk van de aard van de fout wordt de aandrijving indien nodig automatisch uitgeschakeld. Verder rijden zonder ondersteuning door de aandrijving is echter altijd mogelijk. Laat de eBike controleren voordat u er opnieuw mee gaat rijden.

- **Laat alle controles en reparaties uitsluitend door een geautoriseerde fietsenhandelaar uitvoeren.**

| Code | Oorzaak | Oplossing |
|------|---|--|
| 422 | Verbindingsprobleem van aandrijfleenheid | Aansluitingen en verbindingen laten controleren |
| 423 | Verbindingsprobleem van de eBike-accu | Aansluitingen en verbindingen laten controleren |
| 424 | Communicatiefout van de componenten onderling | Aansluitingen en verbindingen laten controleren |
| 426 | Interne tijdoverschrijdingsfout | Start het systeem opnieuw. Als het probleem blijft bestaan, neem dan contact op met uw Bosch eBike-dealer. Het is in deze fouttoestand niet mogelijk om de omtrek van de banden weer te geven of aan te passen in het menu met basisinstellingen. |
| 430 | Interne accu van de boordcomputer leeg | Boordcomputer opladen (in de houder of via USB-aansluiting) |
| 431 | Softwareversiefout | Start het systeem opnieuw. Als het probleem blijft bestaan, neem dan contact op met uw Bosch eBike-dealer. |
| 440 | Interne fout van aandrijfleenheid | Start het systeem opnieuw. Als het probleem blijft bestaan, neem dan contact op met uw Bosch eBike-dealer. |
| 450 | Interne Softwarefout | Start het systeem opnieuw. Als het probleem blijft bestaan, neem dan contact op met uw Bosch eBike-dealer. |
| 490 | Interne fout van de boordcomputer | Boordcomputer laten controleren |
| 500 | Interne fout van aandrijfleenheid | Start het systeem opnieuw. Als het probleem blijft bestaan, neem dan contact op met uw Bosch eBike-dealer. |
| 502 | Fout in de fietsverlichting | Controleer het licht en de bijbehorende bekabeling. Start het systeem opnieuw. Als het probleem blijft bestaan, neem dan contact op met uw Bosch eBike-dealer. |
| 503 | Fout van snelheidssensor | Start het systeem opnieuw. Als het probleem blijft bestaan, neem dan contact op met uw Bosch eBike-dealer. |
| 510 | Interne sensorfout | Start het systeem opnieuw. Als het probleem blijft bestaan, neem dan contact op met uw Bosch eBike-dealer. |
| 511 | Interne fout van aandrijfleenheid | Start het systeem opnieuw. Als het probleem blijft bestaan, neem dan contact op met uw Bosch eBike-dealer. |
| 530 | Accufout | Schakel de eBike uit, verwijder de eBike-accu en plaats de eBike-accu er opnieuw in. Start het systeem opnieuw. Als het probleem blijft bestaan, neem dan contact op met uw Bosch eBike-dealer. |
| 531 | Configuratiefout | Start het systeem opnieuw. Als het probleem blijft bestaan, neem dan contact op met uw Bosch eBike-dealer. |
| 540 | Temperatuurfout | De eBike bevindt zich buiten het toegestane temperatuurbereik. Schakel het eBike-systeem uit om de aandrijfleenheid tot het toegestane temperatuurbereik te laten afkoelen of opwarmen. Start het systeem opnieuw. Als het probleem blijft bestaan, neem dan contact op met uw Bosch eBike-dealer. |
| 550 | Een niet toegestane gebruiker werd herkend. | Verwijder de gebruiker. Start het systeem opnieuw. Als het probleem blijft bestaan, neem dan contact op met uw Bosch eBike-dealer. |
| 580 | Softwareversiefout | Start het systeem opnieuw. Als het probleem blijft bestaan, neem dan contact op met uw Bosch eBike-dealer. |
| 591 | Authenticatiefout | Schakel het eBike-systeem uit. Verwijder de accu en plaats hem er opnieuw in. Start het systeem opnieuw. Als het probleem blijft bestaan, neem dan contact op met uw Bosch eBike-dealer. |

| Code | Oorzaak | Oplossing |
|----------------|---------------------------------------|--|
| 592 | Incompatibel component | Compatibel display plaatsen. Als het probleem blijft bestaan, neem dan contact op met uw Bosch eBike-dealer. |
| 593 | Configuratiefout | Start het systeem opnieuw. Als het probleem blijft bestaan, neem dan contact op met uw Bosch eBike-dealer. |
| 595, 596 | Communicatiefout | Controleer de bekabeling naar de versnelling en start het systeem opnieuw. Als het probleem blijft bestaan, neem dan contact op met uw Bosch eBike-dealer. |
| 602 | Interne accufout tijdens het laden | Scheid het laadapparaat van de accu. Start het eBike-systeem opnieuw. Sluit het laadapparaat op de accu aan. Als het probleem blijft bestaan, neem dan contact op met uw Bosch eBike-dealer. |
| 602 | Interne accufout | Start het systeem opnieuw. Als het probleem blijft bestaan, neem dan contact op met uw Bosch eBike-dealer. |
| 603 | Interne accufout | Start het systeem opnieuw. Als het probleem blijft bestaan, neem dan contact op met uw Bosch eBike-dealer. |
| 605 | Accutemperatuurfout | De eBike bevindt zich buiten het toegestane temperatuurbereik. Schakel het eBike-systeem uit om de aandrijfleenheid tot het toegestane temperatuurbereik te laten afkoelen of opwarmen. Start het systeem opnieuw. Als het probleem blijft bestaan, neem dan contact op met uw Bosch eBike-dealer. |
| 605 | Accutemperatuurfout tijdens het laden | Scheid het laadapparaat van de accu. Laat de accu afkoelen. Als het probleem blijft bestaan, neem dan contact op met uw Bosch eBike-dealer. |
| 606 | Externe accufout | Controleer de bekabeling. Start het systeem opnieuw. Als het probleem blijft bestaan, neem dan contact op met uw Bosch eBike-dealer. |
| 610 | Accuspanningsfout | Start het systeem opnieuw. Als het probleem blijft bestaan, neem dan contact op met uw Bosch eBike-dealer. |
| 620 | Fout laadapparaat | Vervang het laadapparaat. Neem contact op met uw Bosch eBike-dealer. |
| 640 | Interne accufout | Start het systeem opnieuw. Als het probleem blijft bestaan, neem dan contact op met uw Bosch eBike-dealer. |
| 655 | Meervoudige accufout | Schakel het eBike-systeem uit. Verwijder de accu en plaats hem er opnieuw in. Start het systeem opnieuw. Als het probleem blijft bestaan, neem dan contact op met uw Bosch eBike-dealer. |
| 656 | Softwareversiefout | Neem contact op met uw Bosch eBike-dealer zodat hij de Software-update uitvoert. |
| 7xx | Versnellingsfout | Gelieve de gebruiksaanwijzing van de fabrikant van de versnelling in acht te nemen. |
| Geen indicatie | Interne fout van de boordcomputer | Herstart uw eBike-systeem door het uit- en opnieuw inschakelen. |

Energievoorziening van extern apparaten via USB-aansluiting

Met de USB-aansluiting kunnen de meeste apparaten, die via USB-aansluiting van stroom worden voorzien (bijvoorbeeld diverse mobiele telefoons), gebruikt en opgeladen worden.

Voorwaarde voor het laden is dat de boordcomputer en een voldoende geladen accu in de eBike geplaatst zijn.

Open het beschermkapje **8** van de USB-aansluiting op de boordcomputer. Verbind de USB-aansluiting van het externe

apparaat met de USB-laadkabel Micro A – Micro B (verkrijgbaar via uw Bosch eBike-dealer) met de USB-aansluiting **7** op de boordcomputer.

Na ontkoppeling moet de USB-aansluiting met behulp van het beschermkapje **8** zorgvuldig worden gesloten.

► **Een USB-verbinding is geen waterdichte koppeling. Bij het fietsen in de regel mag er geen extern apparaat aangesloten zijn en moet de USB-aansluiting **8** volledig zijn afgedekt door het beschermkapje.**

Aanwijzingen voor het rijden met het eBike-systeem

Wanneer werkt de eBike-aandrijving?

De eBike-aandrijving ondersteunt u tijdens het rijden zolang u op de pedalen trapt. Als u niet op de pedalen trapt, vindt geen ondersteuning plaats. Het motorvermogen is altijd afhankelijk van de kracht die u tijdens het trappen uitoefent.

Als u weinig kracht uitoefent, is de ondersteuning geringer dan wanneer u veel kracht uitoefent. Dat geldt onafhankelijk van het ondersteuningsniveau.

De eBike-aandrijving wordt automatisch uitgeschakeld bij snelheden boven 25/45 km per uur. Als de snelheid onder 25/45 km per uur daalt, staat de aandrijving automatisch weer ter beschikking.

Een uitzondering geldt voor de functie duwhulp, waarbij de eBike zonder op de pedalen te trappen met geringe snelheid geduwd kan worden. Bij het gebruik van de duwhulp kunnen de pedalen meedraaien.

U kunt met de eBike altijd ook zonder ondersteuning net als met een normale fiets rijden, als u het eBike-systeem uitschakelt of het ondersteuningsniveau op „OFF” instelt. Hetzelfde geldt als de accu leeg is.

Samenspel van eBike-systeem en versnellingen

Ook met de eBike-aandrijving kunt u de versnellingen net als bij een normale fiets gebruiken (zie daarvoor de gebruiksaanwijzing van uw eBike).

Onafhankelijk van de aard van de versnelling is het raadzaam om tijdens het schakelen het trappen kort te onderbreken. Daardoor wordt het schakelen vergemakkelijkt en de slijtage van de aandrijflijn beperkt.

Door de keuze van de juiste versnelling kunt u bij gelijke krachtsinspanning de snelheid en het bereik vergroten.

Volg daarom de schakeltips die u door de indicaties **g** en **h** op uw display gegeven worden. Wordt de indicatie **g** weergegeven, dan moet u in een hogere versnelling met lagere trapfrequentie schakelen. Wordt de indicatie **h** weergegeven, dan moet u een lagere versnelling met hogere trapfrequentie kiezen.

Eerste ervaringen opdoen

Geadviseerd wordt om de eerste ervaringen met de eBike op te doen op een weg zonder druk verkeer.

Probeer verschillende ondersteuningsniveaus uit. Zodra u zich zeker voelt, kunt u met de eBike net als met elke andere fiets aan het verkeer deelnemen.

Test het bereik van uw eBike onder verschillende omstandigheden voordat u een langere tocht plant die meer van u eist.

Invloeden op het bereik

Het bereik wordt door vele factoren beïnvloedt, zoals:

- ondersteuningsniveau,
- schakelgedrag,
- bandentype en bandendruk,
- ouderdom en onderhoudstoestand van de accu,
- profiel (hellingen) en aard (wegverharding) van de route,
- tegenwind en omgevingstemperatuur,
- gewicht van eBike, fietser en bagage.

Daarom is het niet mogelijk om de reikwijdte voor het begin van een rit en tijdens een rit exact te bepalen. Algemeen geldt echter:

- Bij **gelijk** motorvermogen van eBike-aandrijving: hoe minder kracht u hoeft te benutten om een bepaalde snelheid te bereiken (bijv. door optimaal gebruik van de versnellingen), des te minder energie de eBike-aandrijving zal verbruiken en des te groter het bereik van een acculading zal zijn.
- Hoe **hoger** het ondersteuningsniveau bij verder gelijke omstandigheden wordt gekozen, des te geringer het bereik.

Verzorging en onderhoud van de eBike

Neem de gebruiks- en opslagtemperaturen van de eBike-componenten in acht. Bescherm de aandrijfeenheid, boordcomputer en accu tegen extreme temperaturen (bijv. door intensieve zonnestraling zonder gelijktijdige ventilatie). De componenten (vooral de accu) kunnen door extreme temperaturen beschadigd worden.

Onderhoud en service

Onderhoud en reiniging

Houd alle componenten van de eBike schoon, in het bijzonder de contacten van de accu en de bijbehorende houder. Reinig deze voorzichtig met een zachte, vochtige doek.

Geen van de componenten, ook de aandrijfeenheid niet, mogen in water worden ondergedompeld of met een hogedrukreiniger worden gereinigd.

Laat uw eBike met regelmatige intervallen aan een technische controle onderwerpen. Als de servicetermijn dreigt te vervallen, zult u daarvan bij het inschakelen van de boordcomputer 4 seconden lang op de hoogte worden gesteld met de tekstweergave **d** met „🔧 Service”. De fietsfabrikant kan de servicetermijn baseren op een bepaalde rijafstand en/of periode.

Neem voor service of reparaties aan de eBike contact op met een erkende rijwielhandel.

Klantenservice en gebruiksadvisen

Neem bij alle vragen over het eBike-systeem en zijn componenten contact op met een erkende rijwielhandel.

Contactgegevens van de erkende rijwielhandel vindt u op de internetpagina www.bosch-ebike.com

Vervoer

- ▶ **Als u uw eBike met uw auto transporteert, bijvoorbeeld op een imperiaal, moet u de boordcomputer en de accu van de eBike loskoppelen en apart bewaren om beschadiging te voorkomen.**

De accu's vallen onder de vereisten van het recht i. v. m. gevaarlijke goederen. Onbeschadigde accu's kunnen door de privégebruiker zonder verdere verplichtingen over de weg getransporteerd worden.

Bij het transport door professionele gebruikers of bij het transport door derden (bijv. luchttransport of transportbedrijf) moeten specifieke vereisten aan verpakking en aanduiding in acht genomen worden (bijv. voorschriften van de ADR). Indien nodig kan bij de voorbereiding van het verzendstuk het advies van een expert voor gevaarlijke goederen ingewonnen worden.

Verstuur de accu's alleen als de behuizing onbeschadigd is. Kleef open contacten af en verpak de accu zodanig dat hij niet beweegt in de verpakking. Wijs uw pakketdienst erop dat het om een gevaarlijk product gaat. Neem ook eventuele bijkomende nationale voorschriften in acht.

Neem bij alle vragen over het vervoer van de accu's contact op met een erkende rijwielhandel. Bij de rijwielhandel kunt u ook een geschikte transportverpakking bestellen.

Afvalverwijdering



Aandrijfeenheid, boordcomputer incl. bedienings-eenheid, accu, snelheidssensor, toebehoren en verpakkingen moeten op een milieuvriendelijke manier afgevoerd worden.

Gooi een eBike of componenten daarvan niet bij het huisvuil!

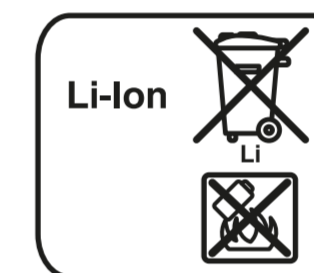
Alleen voor landen van de EU:



Volgens de Europese richtlijn 2012/19/EU moeten niet meer bruikbare elektrische apparaten en volgens de Europese richtlijn 2006/66/EG moeten defecte of lege accu's en batterijen apart worden ingezameld en op een voor het milieu verantwoorde wijze worden gerecycled.

De in de boordcomputer geïntegreerde accu mag alleen uitgenomen worden om af te voeren. Door het openen van de behuizingsschakelaar kan de boordcomputer vernietigd worden.

Gelieve niet meer bruikbare accu's en boordcomputers bij een geautoriseerde fietsenhandelaar af te geven.



Li-ion:

Lees de aanwijzingen in het gedeelte „Vervoer”, pagina Nederlands – 11 en neem deze in acht.

Wijzigingen voorbehouden.

Lithiumionaccu PowerPack

Veiligheidsvoorschriften



Lees alle veiligheidsvoorschriften en aanwijzingen.

Als de veiligheidsvoorschriften en aanwijzingen niet in acht worden genomen, kan dit een elektrische schok, brand en/of ernstig letsel tot gevolg hebben.

Bewaar alle veiligheidsvoorschriften en aanwijzingen voor toekomstig gebruik.

Het in deze gebruiksaanwijzing gebruikte begrip „accu” heeft zowel betrekking op standaardaccu's (accu's bevestigd aan het fietsframe) als op bagagedrageraccu's (accu bevestigd in de bagagedrager) tenzij het type uitdrukkelijk genoemd wordt.

- ▶ **Haal de accu uit de eBike voor u werkzaamheden (bijv. inspectie, reparatie, montage, onderhoud, werkzaamheden aan de ketting etc.) aan de eBike uitvoert, deze met de auto of het vliegtuig transporteert of bewaart.** Bij het per ongeluk activeren van het eBike-systeem bestaat er verwondingsgevaar.
- ▶ **Open de accu niet.** Er bestaat gevaar voor kortsluiting. Als de accu geopend wordt, vervalt elke aanspraak op garantie.
- ▶ **Bescherm de accu tegen hitte (bijv. ook voor aanhoudende bestraling door de zon), vuur en onderdampelen in water. Bewaar of gebruik de accu niet in de buurt van hete of brandbare voorwerpen.** Er bestaat explosiegevaar.
- ▶ **Voorkom aanraking van de niet-gebruikte accu met paperclips, munten, sleutels, spijkers, schroeven en andere kleine metalen voorwerpen die overbrugging van de contacten kunnen veroorzaken.** Kortsluiting tussen de accucontacten kan brandwonden of brand tot gevolg hebben. Bij in dit verband ontstane schade door kortsluiting vervalt elke aanspraak op garantie door Bosch.
- ▶ **Bij verkeerd gebruik kan vloeistof uit de accu lekken. Voorkom contact daarmee. Bij onvoorzien contact met water afspoelen. Als de vloeistof in de ogen komt, dient u bovendien een arts te raadplegen.** Gelekte accuvloeistof kan tot huidirritaties en brandwonden leiden.
- ▶ **Accu's mogen niet aan mechanische stoten blootgesteld worden.** Het gevaar bestaat dat de accu beschadigd wordt.

- ▶ **Bij beschadiging of verkeerd gebruik van de accu kunnen dampen optreden. Zorg voor aanvoer van frisse lucht en ga bij klachten naar een arts.** De dampen kunnen de luchtwegen irriteren.
- ▶ **Laad de accu alleen met originele Bosch-oplaadapparaten op.** Bij gebruik van niet-originele Bosch-oplaadapparaten kan brandgevaar niet worden uitgesloten.
- ▶ **Gebruik de accu alleen in combinatie met een eBike met origineel Bosch eBike-aandrijfsysteem.** Alleen zo wordt de accu tegen gevaarlijke overbelasting beschermd.
- ▶ **Gebruik alleen originele Bosch accu's die door de fabrikant voor uw eBike zijn toegestaan.** Het gebruik van andere accu's kan tot letsel en brandgevaar leiden. Bij gebruik van andere accu's wordt door Bosch geen aansprakelijkheid aanvaard en geen garantie geboden.
- ▶ **Lees de veiligheidsvoorschriften en aanwijzingen in de gebruiksaanwijzingen van laadapparaat en aandrijfeenheid/boordcomputer alsook in de gebruiksaanwijzing van uw eBike en neem deze voorschriften en aanwijzingen in acht.**
- ▶ **Houd de accu uit de buurt van kinderen.**

Product- en vermogensbeschrijving

Afgebeelde componenten (zie pagina 4 – 5)

De componenten zijn genummerd zoals op de pagina's met afbeeldingen.

Alle afbeeldingen van fietsonderdelen behalve de accu's en hun houders zijn schematisch en kunnen afwijken van de onderdelen van uw eBike.

- A1** Houder van bagagedrageraccu
- A2** Bagagedrageraccu
- A3** Bedrijfs- en oplaadindicatie
- A4** Aan/uit-toets
- A5** Sleutel van accuslot
- A6** Accuslot
- A7** Bovenste houder van standaardaccu
- A8** Standaardaccu
- A9** Onderste houder van standaardaccu
- C1** Oplaadapparaat
- C6** Contactbus voor oplaadstekker
- C7** Afscherming oplaadaansluiting

Technische gegevens

| Lithiumionaccu | | PowerPack 300 | PowerPack 400 | PowerPack 500 |
|------------------------------------|----|--|--|--|
| Productnummer | | | | |
| – Standaardaccu | | 0 275 007 509 0 275 007 511 | 0 275 007 510 0 275 007 512 | 0 275 007 529 0 275 007 530 |
| – Bagagedrageraccu | | 0 275 007 513 | 0 275 007 514 0 275 007 522 | 0 275 007 531 0 275 007 532 |
| Nominale spanning | V= | 36 | 36 | 36 |
| Nominale capaciteit | Ah | 8,2 | 11 | 13,4 |
| Energie | Wh | 300 | 400 | 500 |
| Bedrijfstemperatuur | °C | -10...+40 | -10...+40 | -10...+40 |
| Bewaartemperatuur | °C | -10...+60 | -10...+60 | -10...+60 |
| Toegestaan oplaadtemperatuurbereik | °C | 0...+40 | 0...+40 | 0...+40 |
| Gewicht, ca. | kg | 2,0/2,4 | 2,5/2,6 | 2,6/2,7 |
| Beschermingsklasse | | IP 54 (stof- en spatwater- bescherming) | IP 54 (stof- en spatwater- bescherming) | IP 54 (stof- en spatwater- bescherming) |

Montage

- ▶ **Plaats de accu alleen op een schone ondergrond.** Voorkom in het bijzonder het vuil worden van de oplaadaansluiting en de contacten, bijv. door zand of aarde.

Accu voor het eerste gebruik controleren

Controleer de accu voordat u deze voor de eerste keer oplaadt of met uw eBike gebruikt.

Druk daarvoor op de aan-uit-toets **A4** voor het inschakelen van de accu. Als er geen led van de oplaadindicatie **A3** brandt, is de accu mogelijk beschadigd.

Als er minstens een led brandt, maar niet alle leds van de oplaadindicatie **A3** branden, dient u de accu voor het eerste gebruik volledig op te laden.

- ▶ **Laad een beschadigde accu niet op en gebruik deze niet.** Neem contact op met een erkende rijwielhandel.

Accu opladen

- ▶ **Gebruik alleen het met uw eBike meegeleverde originele Bosch-oplaadapparaat of een origineel Bosch-oplaadapparaat van hetzelfde type.** Alleen dit oplaadapparaat is afgestemd op de bij de eBike gebruikte lithiumionaccu.

Opmerking: De accu wordt gedeeltelijk opgeladen geleverd. Om de volledige capaciteit van de accu te verkrijgen, laadt u voor het eerste gebruik de accu volledig met het oplaadapparaat op.

Lees voor het opladen van de accu de gebruiksaanwijzing van het oplaadapparaat en neem de voorschriften in acht.

De accu kan altijd afzonderlijk of aan de fiets opgeladen worden zonder de levensduur te verkorten. Een onderbreking van de laadbewerking beschadigt de accu niet.

De accu is voorzien van een temperatuurbewaking die ervoor zorgt dat de accu alleen in het temperatuurbereik tussen 0 °C en 40 °C kan worden opgeladen.



Bevindt de accu zich buiten het oplaadtemperatuurbereik, knipperen drie leds van de oplaadindicatie **A3**. Maak de accu los van het oplaadapparaat en laat deze op temperatuur komen.

Sluit de accu pas weer aan op het oplaadapparaat als deze de toegestane oplaadtemperatuur heeft bereikt.

Oplaadindicatie

De vijf groene leds van de oplaadindicatie **A3** geven de oplaadtoestand van de accu aan als de accu ingeschakeld is. Daarbij komt elke led overeen met ca. 20 % van de capaciteit. Als de accu volledig is opgeladen, branden alle vijf leds.

De laadtoestand van de ingestelde accu wordt bovendien op het display van de boordcomputer weergegeven. Lees en houd u aan de gebruiksaanwijzing van aandrijfeenheid en boordcomputer.

Ligt de capaciteit van de accu onder 5 %, dan gaan alle LED's van de laadindicatie **A3** aan de accu uit, er is echter nog een weergavefunctie van de boordcomputer.

Accu plaatsen en uitnemen (zie afbeeldingen C – D)

► Schakel de accu altijd uit als u deze in de houder plaatst of uit de houder neemt.

Om de accu te kunnen plaatsen, moet de sleutel **A5** in het slot **A6** steken en het slot moet geopend zijn.

Voor het **plaatsen van de standaardaccu A8** plaatst u deze met de contacten op de onderste houder **A9** aan de eBike (de accu kan tot 7° naar het frame gekanteld zijn). Kantel deze tot aan de aanslag in de bovenste houder **A7**.

Voor het **plaatsen van de bagagedrageraccu A2** duwt u deze met de contacten naar voren in de houder **A1** in de bagagedrager tot de accu vastklikt.

Controleer of de accu stevig vast zit. Sluit de accu altijd met het slot **A6** af. Anders kan het slot opengaan en kan de accu uit de houder vallen.

Trek de sleutel **A5** na het afsluiten altijd uit het slot **A6**. Daarmee voorkomt u dat de sleutel eruit valt of de accu van een geparkeerde eBike door anderen wordt meegenomen.

Voor het **uitnemen van de standaardaccu A8** schakelt u deze uit en opent u het slot met de sleutel **A5**. Kantel de accu uit de bovenste houder **A7** en trek deze uit de onderste houder **A9**.

Voor het **verwijderen van de bagagedrageraccu A2** schakelt u deze uit en opent u het slot met de sleutel **A5**. Trek de accu uit de houder **A1**.

Gebruik

Ingebruikneming

- **Gebruik alleen originele Bosch accu's die door de fabrikant voor uw eBike zijn toegestaan.** Het gebruik van andere accu's kan tot letsel en brandgevaar leiden. Bij gebruik van andere accu's wordt door Bosch geen aansprakelijkheid aanvaard en geen garantie geboden.

In- en uitschakelen

Het inschakelen van de accu is een van de mogelijkheden om het eBike-systeem in te schakelen. Lees en houd u aan de gebruiksaanwijzing van aandrijfseenheid en boordcomputer.

Controleer voor het inschakelen van de accu of het eBike-systeem dat het slot **A6** afgesloten is.

Als u de accu wilt **inschakelen**, drukt u op de aan-uit-toets **A4**. De leds van de indicatie **A3** gaan branden en geven tegelijkertijd de oplaadtoestand aan.

Opmerking: Ligt de capaciteit van de accu onder 5 %, dan brandt aan de accu geen LED van de laadindicatie **A3**. Alleen aan de boordcomputer is te herkennen of het eBike-systeem ingeschakeld is.

Als u de accu wilt **uitschakelen**, drukt u opnieuw op de aan-uit-toets **A4**. De leds van de indicatie **A3** gaan uit. Het eBike-systeem wordt daarmee eveneens uitgeschakeld.

Wordt ongeveer 10 minuten lang geen vermogen van de eBike-aandrijving opgeroepen (bijv. omdat de eBike stilstaat) en is er geen toets aan boordcomputer of bedieningseenheid van de eBike ingedrukt, schakelen het eBike-systeem en hiermee ook de accu om energiespaarredenen automatisch uit.

De accu is door „Electronic Cell Protection (ECP)” beschermd tegen overmatig ontladen, overmatig opladen, oververhitting en kortsluiting. Bij gevaar wordt de accu door een veiligheidsschakeling automatisch uitgeschakeld.



Wordt een defect van de accu herkend, knipperen twee leds van de oplaadindicatie **A3**. Neem in dit geval contact op met een erkende rijwielhandel.

Aanwijzingen voor de optimale omgang met de accu

De levensduur van de accu kan worden verlengd als deze goed wordt behandeld en met name bij de juiste temperaturen wordt bewaard.

Met toenemende ouderdom zal de capaciteit van de accu echter ook bij goede verzorging afnemen.

Een duidelijk kortere gebruiksduur na het opladen geeft aan dat de accu versleten is. U kunt de accu vervangen.

Accu voor en tijdens het bewaren opladen

Laad de accu op tot ongeveer 60 % (3 tot 4 leds van de oplaadindicatie **A3** branden) voordat u deze voor lange tijd opbergt.

Controleer de oplaadtoestand na 6 maanden. Als er nog maar één led van de oplaadindicatie **A3** brandt, dient u de accu weer tot ca 60 % op te laden.

Opmerking: Als de accu lange tijd in lege toestand wordt bewaard, kan deze ondanks de geringe zelfontlading worden beschadigd en kan de opslagcapaciteit sterk worden vermindert.

Het is niet aan te raden de accu langdurig aan het oplaadapparaat aangesloten te laten.

Bewaaromstandigheden

Bewaar de accu bij voorkeur op een droge en goed geventileerde plaats. Bescherm deze tegen vocht en water. Bij ongunstige weersomstandigheden is het bijv. aan te raden om de accu van de eBike te nemen en tot het volgende gebruik in een gesloten ruimte te bewaren.

De accu kan bij temperaturen van – 10 °C tot +60 °C worden bewaard. Voor een lange levensduur is echter bewaren bij een temperatuur van ca. 20 °C gunstig.

Let erop dat de maximale bewaar temperatuur niet wordt overschreden. Laat de accu bijv. in de zomer niet in de auto liggen en bewaar deze niet in fel zonlicht.

Er wordt aangeraden om de accu niet aan de fiets te bewaren.

Onderhoud en service

Onderhoud en reiniging

Houd de accu schoon. Reinig deze voorzichtig met een vochtige, zachte doek.

- **De accu mag niet onder water gedompeld of met een waterstraal gereinigd worden.**

Als de accu niet meer werkt, dient u contact op te nemen met een erkende rijwielhandel.

Klantenservice en gebruikadviezen

Neem bij alle vragen over het vervoer van de accu's contact op met een erkende rijwielhandel.

- **Noteer fabrikant en nummer van de sleutel A5.** Neem bij verlies van de sleutels contact op met een erkende rijwielhandel. Vermeld daarbij fabrikant en nummers van de sleutels.

Contactgegevens van de erkende rijwielhandel vindt u op de internetpagina www.bosch-ebike.com

Vervoer

De accu's vallen onder de vereisten van het recht i. v. m. gevaarlijke goederen. Onbeschadigde accu's kunnen door de privégebruiker zonder verdere verplichtingen over de weg getransporteerd worden.

Bij het transport door professionele gebruikers of bij het transport door derden (bijv. luchttransport of transportbedrijf) moeten specifieke vereisten aan verpakking en aanduiding in acht genomen worden (bijv. voorschriften van de ADR). Indien nodig kan bij de voorbereiding van het verzendstuk het advies van een expert voor gevaarlijke goederen ingewonnen worden.

Verstuur de accu's alleen als de behuizing onbeschadigd is. Kleef open contacten af en verpak de accu zodanig dat hij niet beweegt in de verpakking. Wijs uw pakketdienst erop dat het om een gevaarlijk product gaat. Neem ook eventuele bijkomende nationale voorschriften in acht.

Neem bij alle vragen over het vervoer van de accu's contact op met een erkende rijwielhandel. Bij de rijwielhandel kunt u ook een geschikte transportverpakking bestellen.

Afvalverwijdering



Accu's, toebehoren en verpakkingen dienen op een voor het milieu verantwoorde manier te worden hergebruikt.

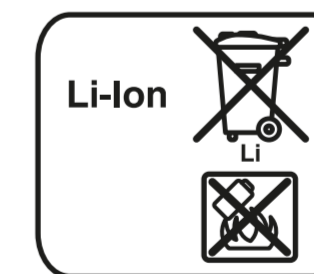
Gooi de accu's niet bij het huisvuil.

Alleen voor landen van de EU:



Volgens de Europese richtlijn 2012/19/EU moeten niet meer bruikbare elektrische apparaten en volgens de Europese richtlijn 2006/66/EG moeten defecte of lege accu's en batterijen apart worden ingezameld en op een voor het milieu verantwoorde wijze worden gerecycled.

Geef niet meer te gebruiken accu's af bij een erkende rijwielhandel.



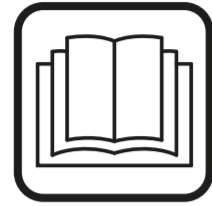
Li-ion:

Lees de aanwijzingen in het gedeelte „Vervoer”, pagina Nederlands – 15 en neem deze in acht.

Wijzigingen voorbehouden.

Oplaadapparaat Charger

Veiligheidsvoorschriften



Lees alle veiligheidsvoorschriften en aanwijzingen.

Als de veiligheidsvoorschriften en aanwijzingen niet in acht worden genomen, kan

dit een elektrische schok, brand en/of ernstig letsel tot gevolg hebben.

Bewaar alle veiligheidsvoorschriften en aanwijzingen voor toekomstig gebruik.

Het in deze gebruiksaanwijzing gebruikte begrip „accu” heeft zowel betrekking op standaardaccu's (accu's bevestigd aan het fietsframe) als op bagagedrageraccu's (accu bevestigd in de bagagedrager).

Houd het oplaadapparaat uit de buurt van regen en vocht. Bij het binnendringen van water in een oplaadapparaat bestaat het risico van een elektrische schok.

- ▶ **Laad alleen voor eBikes toegestane Bosch-lithiumion-accu's op. De accuspanning moet bij de oplaadspanning van het oplaadapparaat passen.** Anders bestaat er brand- en explosiegevaar.
- ▶ **Houd het oplaadapparaat schoon.** Door vervuiling bestaat gevaar voor een elektrische schok.
- ▶ **Controleer voor elk gebruik oplaadapparaat, kabel en stekker. Gebruik het oplaadapparaat niet als u een beschadiging hebt vastgesteld. Open het oplaadapparaat niet zelf en laat het alleen door gekwalificeerd personeel en alleen met originele vervangingsonderdelen repareren.** Beschadigde oplaadapparaten, kabels en stekkers vergroten het risico van een elektrische schok.
- ▶ **Gebruik het oplaadapparaat niet op een gemakkelijk brandbare ondergrond (zoals papier of textiel) of in een brandbare omgeving.** Vanwege de bij het opladen optredende verwarming van het oplaadapparaat bestaat brandgevaar.
- ▶ **Wees voorzichtig als u het oplaadapparaat tijdens het opladen aanraakt. Draag werkhandschoenen.** Het oplaadapparaat kan in het bijzonder bij hoge omgevingstemperaturen zeer heet worden.
- ▶ **Bij beschadiging of verkeerd gebruik van de accu kunnen dampen optreden. Zorg voor aanvoer van frisse lucht en ga bij klachten naar een arts.** De dampen kunnen de luchtwegen irriteren.

- ▶ **Houd kinderen in het oog bij gebruik, reiniging en onderhoud.** Hierdoor wordt gegarandeerd dat kinderen niet met het oplaadapparaat spelen.
- ▶ **Kinderen en personen die op grond van hun fysieke, zintuiglijke of geestelijke vermogens, hun onervarenheid of hun gebrek aan kennis niet in staat zijn het oplaadapparaat veilig te bedienen, mogen dit oplaadapparaat niet zonder toezicht of instructie door een verantwoordelijke persoon gebruiken.** Anders bestaat het gevaar van verkeerde bediening en lichamelijk letsel.
- ▶ **Lees de veiligheidsvoorschriften en aanwijzingen in de gebruiksaanwijzingen van accu en aandrijf-eenheid/boordcomputer alsook in de gebruiksaanwijzing van uw eBike en neem deze voorschriften en aanwijzingen in acht.**
- ▶ Aan de onderkant van het oplaadapparaat bevindt zich een sticker met een informatietekst in het Engels (in de weergave op de pagina met afbeeldingen aangegeven met nummer **C4**) en met de volgende inhoud:
UITSLUITEND gebruiken met BOSCH Lithium-Ion-accu's!

Product- en vermogensbeschrijving

Afgebeelde componenten (zie pagina 6 – 8)

De componenten zijn genummerd zoals op de afbeelding van het oplaadapparaat op de pagina met afbeeldingen.

- C1** Oplaadapparaat
- C2** Apparaataansluiting
- C3** Apparaatstekker
- C4** Veiligheidsvoorschriften oplaadapparaat
- C5** Oplaadstekker
- C6** Contactbus voor oplaadstekker
- C7** Afscherming oplaadaansluiting
- A2** Bagagedrageraccu
- A3** Aanduiding van werking en laadtoestand
- A4** Aan-/uittoets accu
- A8** Standaardaccu

Technische gegevens

| Oplaadapparaat | Charger | |
|---|---------|---------------|
| Productnummer | | 0 275 007 907 |
| Nominale spanning | V~ | 207 – 264 |
| Frequentie | Hz | 47 – 63 |
| Oplaadspanning accu | V= | 36 |
| Laadstroom | A | 4 |
| Oplaadtijd | | |
| – PowerPack 300 ca. | h | 2,5 |
| – PowerPack 400 ca. | h | 3,5 |
| – PowerPack 500 ca. | h | 4,5 |
| Aantal accucellen | | 30 – 40 |
| Bedrijfstemperatuur | °C | – 5 ... + 40 |
| Bewaartemperatuur | °C | – 10 ... + 50 |
| Gewicht volgens EPTA-Procedure 01/2003 | kg | 0,8 |
| Beschermingsklasse | | IP 40 |
| De gegevens gelden voor nominale spanningen [U] 230 V. Bij afwijken van de spanningen en bij per land verschillende uitvoeringen kunnen deze gegevens afwijken. | | |

Gebruik

Ingebruikneming

Oplaadapparaat op het stroomnet aansluiten (zie afbeelding E)

- ▶ **Let op de netspanning!** De spanning van de stroombron moet overeenkomen met de gegevens op het typeplaatje van het oplaadapparaat. Met 230 V aangeduide oplaadapparaten kunnen ook met 220 V worden gebruikt.

Steek de apparaatstekker **C3** van het netsnoer in de apparaataansluiting **C2** op het oplaadapparaat.

Sluit het netsnoer (verschilt per land) op het stroomnet aan.

Laden van de afgenomen accu (zie afbeelding F)

Schakel de accu uit en verwijder deze uit de houder op de eBike. Lees daarvoor de gebruiksaanwijzing van de accu en neem de voorschriften in acht.

- ▶ **Plaats de accu alleen op een schone ondergrond.** Voorkom in het bijzonder het vuil worden van de oplaadaansluiting en de contacten, bijv. door zand of aarde.

Steek de oplaadstekker **C5** van het oplaadapparaat in de aansluiting **C6** van de accu.

Laden van de accu aan de fiets (zie afbeelding G)

Schakel de accu uit. Reinig de afdekking van de laadbus **C7**. Vermijd vooral het vervuilen van de laadbus en van de contacten, bijv. door zand of aarde. Til de afdekking van de laadbus **C7** op en steek de laadstekker **C5** in de laadbus **C6**.

- ▶ **Laad de accu alleen rekening houdende met alle veiligheidsvoorschriften.** Als dit niet mogelijk is, neem dan de accu uit de houder en laad deze op een geschiktere plaats. Lees hiervoor de gebruiksaanwijzing van de accu en neem deze in acht.

Opladen

Het laden begint zodra het oplaadapparaat met de accu of de laadbus aan de fiets en het stroomnet verbonden is.

Opmerking: De laadbewerking is alleen mogelijk als de temperatuur van de eBike-accu zich in het toegestane laadtemperatuurbereik bevindt.

Opmerking: Tijdens het laden wordt de Drive Unit gedeactiveerd.

Het laden van de accu is met en zonder boordcomputer mogelijk. Zonder boordcomputer kan het laden alleen aan de acculaadtoestandsindicatie gecontroleerd worden.

Bij een aangesloten boordcomputer wordt een bijbehorende melding op het display weergegeven.

De boordcomputer kan tijdens het laden afgenomen of ook pas bij het begin van de laadbewerking geplaatst worden.

De laadtoestand wordt met de acculaadtoestandsindicatie **A3** aan de accu en met de balken op de boordcomputer weergegeven.

Bij het laden van de eBike-accu aan de fiets kan ook de accu van de boordcomputer geladen worden.

Tijdens het opladen branden de leds van de oplaadindicatie **A3** op de accu. Elke continu brandende led komt overeen met ca. 20 % van de capaciteit van de lading. De knipperende led geeft het opladen van de volgende 20 % aan.

Is de eBike-accu volledig geladen, dan gaan de LED's onmiddellijk uit en de boordcomputer wordt uitgeschakeld. De laadbewerking wordt beëindigd. Door het indrukken van de aan-/uittoets **A4** aan de eBike-accu kan de laadtoestand gedurende 3 seconden weergegeven worden.

Koppel het oplaadapparaat los van het stroomnet en de accu van het oplaadapparaat.

Als de accu van het oplaadapparaat wordt losgekoppeld, wordt de accu automatisch uitgeschakeld.

Opmerking: Als u aan de fiets geladen hebt, sluit dan na de laadbewerking de laadbus **C6** zorgvuldig met de afdekking **C7** zodat er geen vuil of water kan indringen.

Als het oplaadapparaat na het laden niet van de accu gescheiden wordt, dan schakelt het laadapparaat na een paar uur opnieuw in, controleert het de laadtoestand van de accu en begint eveneens opnieuw met de laadbewerking.

Oorzaken en oplossingen van fouten

| Oorzaak | Oplossing |
|---|--|
|  <p>Accu defect</p> | <p>Twee leds op de accu knipperen.</p> <p>Contact opnemen met erkende rijwielhandel.</p> |
|  <p>Accu te warm of te koud</p> | <p>Drie leds op de accu knipperen</p> <p>Accu van het oplaadapparaat scheiden tot het laadtemperatuurbereik bereikt is.</p> <p>Sluit de accu pas weer aan op het oplaadapparaat als deze de toegestane oplaadtemperatuur heeft bereikt.</p> |
|  <p>Het oplaadapparaat laadt niet.</p> | <p>Geen LED knippert (afhankelijk van de laadtoestand van de eBike-accu branden een of meer LED's continu).</p> <p>Contact opnemen met erkende rijwielhandel.</p> |
| <p>Geen opladen mogelijk (geen indicatie op accu)</p> | |
| Stekker niet goed ingestoken | Alle insteekverbindingen controleren. |
| Contacten van accu vuil | Contacten van accu voorzichtig reinigen. |
| Stopcontact, kabel of oplaadapparaat defect | Netspanning controleren, oplaadapparaat door rijwielhandel laten controleren |
| Accu defect | Contact opnemen met erkende rijwielhandel. |

Onderhoud en service

Onderhoud en reiniging

Mocht het oplaadapparaat niet meer werken, neem dan contact op met een erkende rijwielhandel.

Klantenservice en gebruikadviezen

Neem bij alle vragen over het oplaadapparaat contact op met een erkende rijwielhandel.

Contactgegevens van de erkende rijwielhandel vindt u op de internetpagina www.bosch-ebike.com

Afvalverwijdering

Oplaadapparaten, toebehoren en verpakkingen moeten op een voor het milieu verantwoorde wijze worden hergebruikt.

Gooi oplaadapparaten niet bij het huisvuil!

Alleen voor landen van de EU:



Volgens de Europese richtlijn 2012/19/EU over elektrische en elektronische oude apparaten en de omzetting van de richtlijn in nationaal recht moeten niet meer bruikbare oplaadapparaten apart worden ingezameld en op een voor het milieu verantwoorde wijze worden hergebruikt.

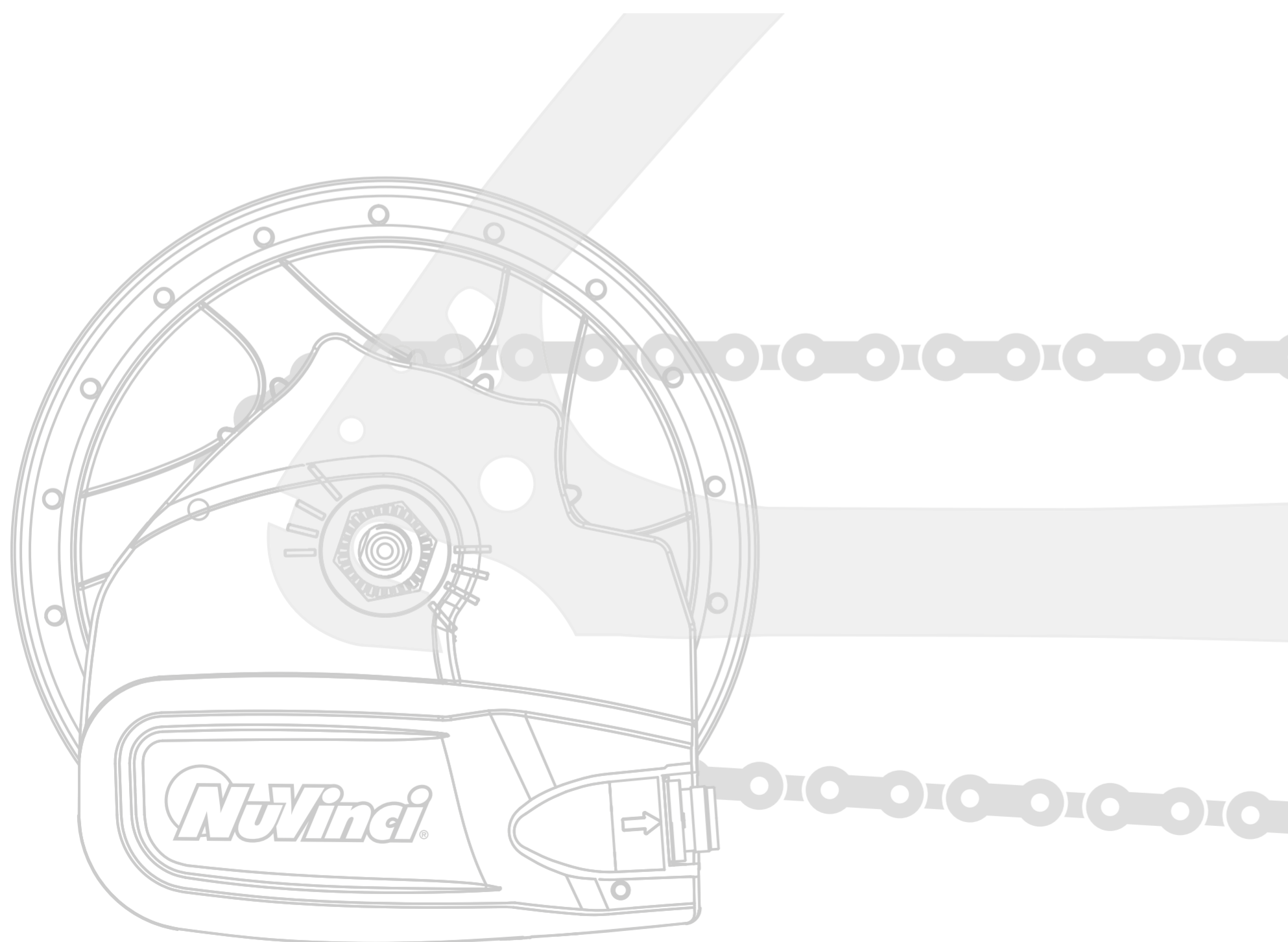
Wijzigingen voorbehouden.

NuVinci® Harmony™ & NuVinci® Harmony™ H|Sync™

Owner Manual **EN**

Gebrauchsanweisung **DE**

Gebruikershandleiding **NL**



NuVinci® Harmony™ en Harmony™ H|Sync™ intelligente versnellingsnaven

De *NuVinci Harmony* en *Harmony H|Sync* intelligente versnellingsnaven zijn de eerste traploos variabele automatische schakelsystemen voor fietsen. In elk systeem wordt elektronisch schakelen gecombineerd met de veelgeprezen NuVinci® N360™ CVP-versnellingsnaaf. Het *NuVinci Harmony*-systeem heeft twee controlleropties op het stuur, welke het ultieme op het gebied van flexibiliteit en controle bieden.

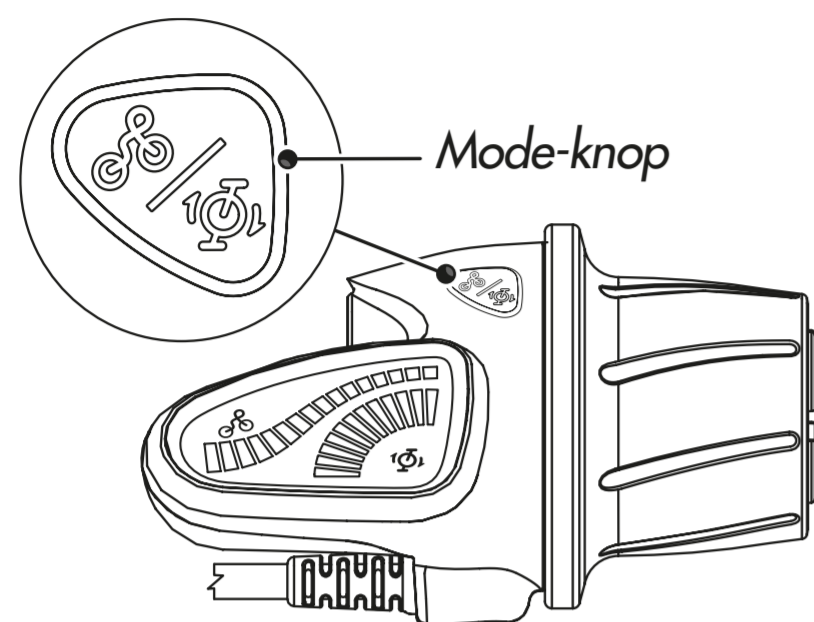
Het *NuVinci Harmony H|Sync*-systeem is volledig geïntegreerd in de voornaamste eBike-versnellingsnaven, waarbij gebruik wordt gemaakt van de eBike gebruikers-interface en wat een optimale interactie tussen de eBike en *Harmony H|Sync*-versnellingsnaaf mogelijk maakt.

De NuVinci® CVP

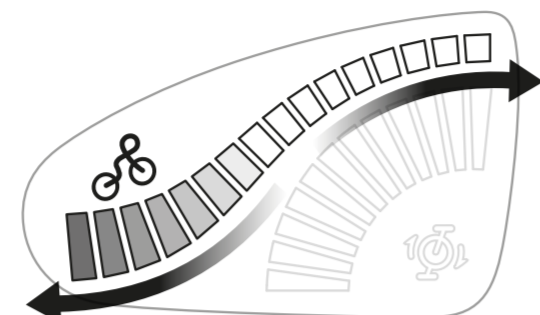
De *NuVinci*-technologie is een continu variabele planetaire (CVP)-versnellingsnaaf die een oneindig aantal overbrengingsverhoudingen binnen haar brede versnellingsbereik biedt. Veranderingen in de overbrengingsverhouding vinden soepel plaats via een intern naafmechanisme dat volledig geseald en onderhoudsvrij is.



Harmony™ geavanceerde controller



Handmatige schakelmodus



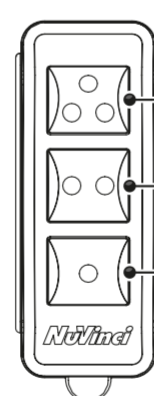
Eenvoudigere verhouding voor klimmen

Snellere verhouding voor snelheid

In de **handmatige modus** kan de fietser zelf schakelen met behulp van de 'ride by wire'-technologie. Net als bij het systeem dat met een kabel wordt bediend, geeft de oranje 'berg' op het led display aan dat hoe steiler de berg is, hoe lichter de versnelling om te kunnen klimmen is.

Opmerking: De NuVinci CVP kan niet volledig door het totale overbrengingsbereik worden geschakeld zonder de pedalen te bewegen. Het Harmony-systeem zal pas reageren als er een pedaalslag of beweging van het wiel wordt waargenomen indien grote veranderingen van de overbrengingsverhouding wordt gevraagd vanuit stilstand.

Harmony Basiscontroller



Hogere cadans

Gemiddelde cadans

Lagere cadans

De Harmony-basiscontroller maakt automatisch schakelen zo eenvoudig dat alleen maar een knop hoeft te worden ingedrukt om uw pedaalcadans te kiezen. De cadansinstellingen (meestal laag – medium – hoog) zijn vooraf ingesteld door de fabrikant van de eBike conform het type fiets en de specificaties van de overbrengingsverhoudingen.

De Harmony geavanceerde controller biedt zowel volledig automatische als handmatige schakelopties. De fietser kan schakelen tussen de modi **'Automatic'** (Automatisch) en **'Manual'** (Handmatig) door op de knop 'Mode' (Modus) op de behuizing van de geavanceerde controller te drukken.

Automatische schakelmodus



Instelling voor snellere pedaalcadans

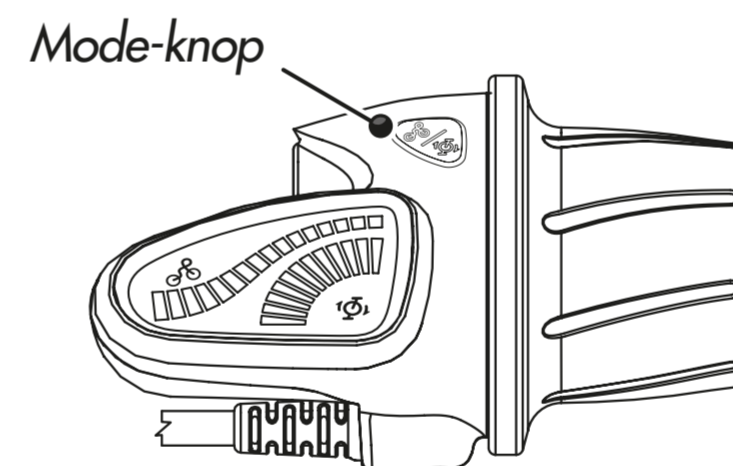
Instelling voor lagere pedaalcadans

In de **automatische modus** past het Harmony-systeem automatisch de overbrengingsverhouding aan zodat de fietser zijn/haar gewenste cadans kan vasthouden. De fietser kan zijn/haar ideale cadans instellen door aan de handgreep te draaien. Het blauwe led-display 'RPM' (Toeren per minuut) geeft de cadansinstelling aan.

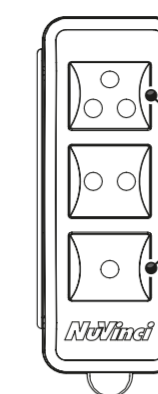
Opnieuw kalibreren van de Harmony™

Als het systeem niet consistent of onjuist werkt, moet uw Harmony-systeem opnieuw worden ingesteld. Dit gaat als volgt:

- ▶ Zet het systeem aan
- ▶ Fiets tijdens de **totale** calibratieprocedure **rustig met de fiets** (het makkelijkst gaat dit op een rollentrainer met het achterwiel van de grond):
 - ▶ Geavanceerde controller: houd de 'Mode-knop' ingedrukt totdat de achternaaf begint te schakelen (duurt meestal 5-7 seconden), en laat dan de knop los.



- ▶ Basiscontroller: houd de bovenste en onderste knop tegelijkertijd ingedrukt totdat de achternaaf begint te schakelen (duurt meestal 5-7 seconden), en laat de knoppen dan los.



Bovenste en onderste knop

- ▶ Blijf **licht** doortrappen terwijl het systeem zelf meerdere malen van 'laag' naar 'hoog' schakelt en het kalibratieproces afrondt.

Upgraden

Als de fietser in een later stadium wil upgraden van de basiscontroller naar de geavanceerde controller, dan is dit een kwestie van een eenvoudige 'plug and play'-procedure. Neem voor meer informatie contact op met uw dealer of met NuVinci.

Problemen oplossen

Neem contact op met uw dealer als u vragen hebt over de werking van het Harmony-systeem op uw fiets. Ga naar onze website voor actuele productinformatie en hulp bij het oplossen van problemen:

www.nuvinci.com/harmony

Harmony H|Sync automatische schakelmodus

In de automatische modus past *Harmony H|Sync* automatisch de overbrengingsverhouding aan zodat de fietser zijn gewenste cadans kan vasthouden. De fietser kan zijn/haar ideale cadans kiezen door middel van de eBike-gebruikersinterface, zoals aangegeven staat in de gebruikershandleiding van het eBike-systeem.

Harmony H|Sync handmatige schakelmodus

Als dit wordt ondersteund door de fabrikant van de eBike, kan de fietser met de handmatige modus zelf schakelen door middel van de 'ride by wire'-technologie. De fietser kan zijn/haar ideale overbrengingsverhouding kiezen door middel van de eBike-gebruikersinterface, zoals aangegeven staat in de gebruikshandleiding van het eBike-systeem.

NL

Opnieuw kalibreren van de *Harmony H|Sync*

Als het systeem niet consistent of onjuist werkt, moet uw *Harmony H|Sync*-systeem opnieuw worden ingesteld.

Dit gaat als volgt:

- ▶ Zet het systeem aan
- ▶ Fiets tijdens de totale kalibratieprocedure rustig met de fiets (bij voorkeur op een rollentrainer met het achterwiel van de grond):
 - ▶ Start de *Harmony H|Sync*-kalibratie van de eBike op (raadpleeg de handleiding van het eBike-systeem voor instructies voor het kalibreren van de *Harmony H|Sync*).
- ▶ Blijf **licht** doortrappen terwijl het systeem zelf meerdere malen van 'laag' naar 'hoog' schakelt en het kalibratieproces afrondt.

Problemen oplossen

Neem contact op met uw dealer als u vragen hebt over de werking van het *Harmony H|Sync*-systeem op uw fiets.

Ga naar onze website voor actuele productinformatie en hulp bij het oplossen van problemen: www.nuvinci.com/hsync

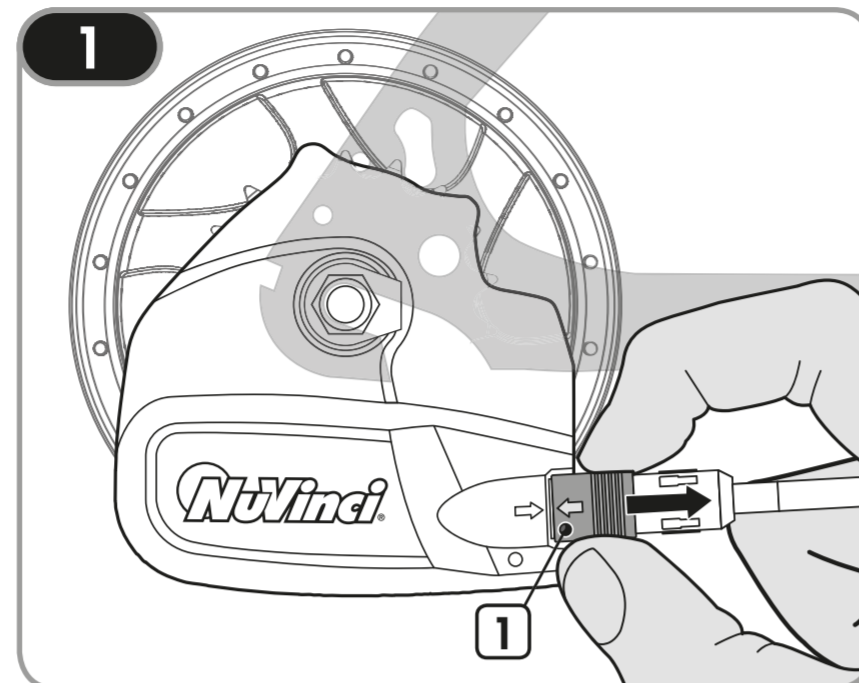
NL

Demontage van het achterwiel

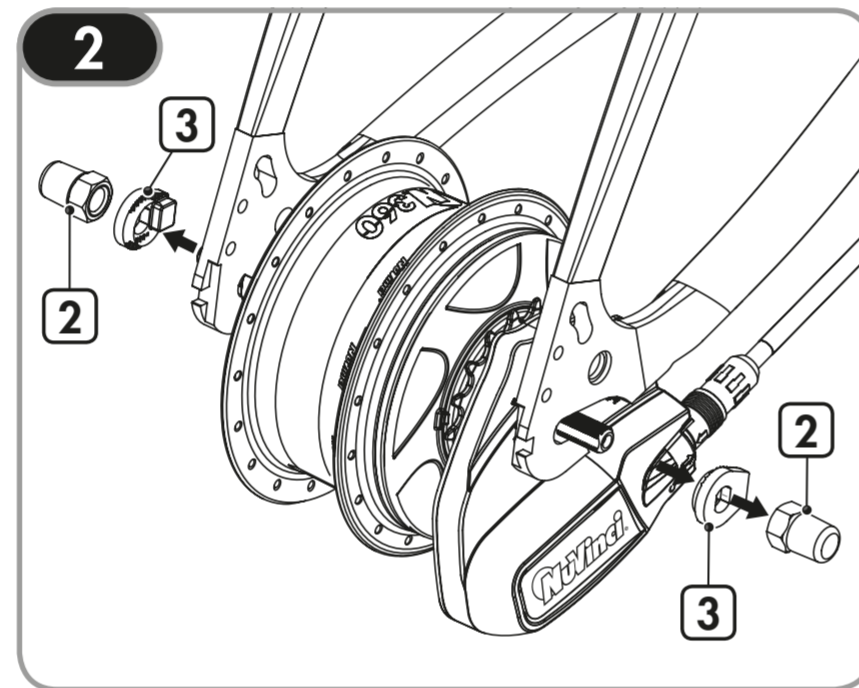
- ▶ Schakel de stroom van de eBike uit en verwijder de eBike-batterij (indien mogelijk).

1 Verwijder de hoofdstekker van het Harmony- of Harmony H|Sync-systeem aan het achterwiel.

- ▶ Pak de stekker vast op het geribde gedeelte (1) en trek hem voorzichtig los van de Harmony- of Harmony H|Sync-naafinterface.



- ⚠ Trek nooit aan de kabel zelf, maar uitsluitend aan de geribde stekker zoals getoond wordt in de afbeelding.
- ⚠ De stekker voorziet de Harmony- of Harmony H|Sync-unit van stroom. Bescherm de stekker tegen water of andere geleidende stoffen als u deze lostrekt, anders kunt u blootgesteld worden aan een schok of kan het systeem beschadigd raken.

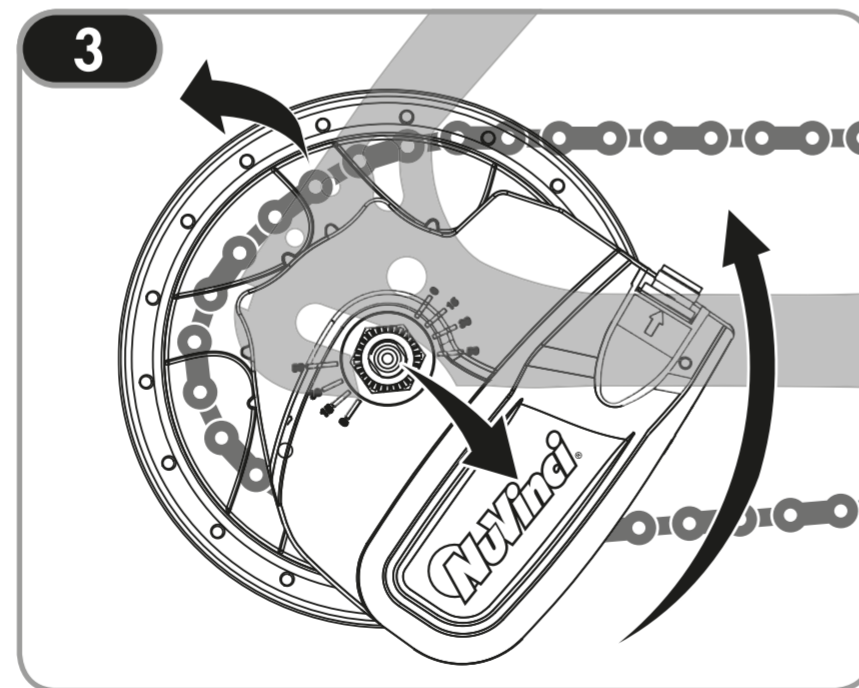


2 Draai de asmoeren (2) los en verwijder ze samen met de onderleggingen (3) die het draaien van de as tegengaan.

- ▶ Bij velg- en rollerremapplicaties maakt u de achterrem los volgens de instructies van de fabrikant.

3 Verwijder het achterwiel.

- ▶ Bij sommige fietsen moet de CVP-as en de Harmony- of Harmony H|Sync-naafinterface worden gedraaid om de ketting te kunnen verwijderen.
- ▶ In sommige gevallen is het makkelijker om de ketting van het voortandwiel te halen zodat het achterwiel kan worden verwijderd.

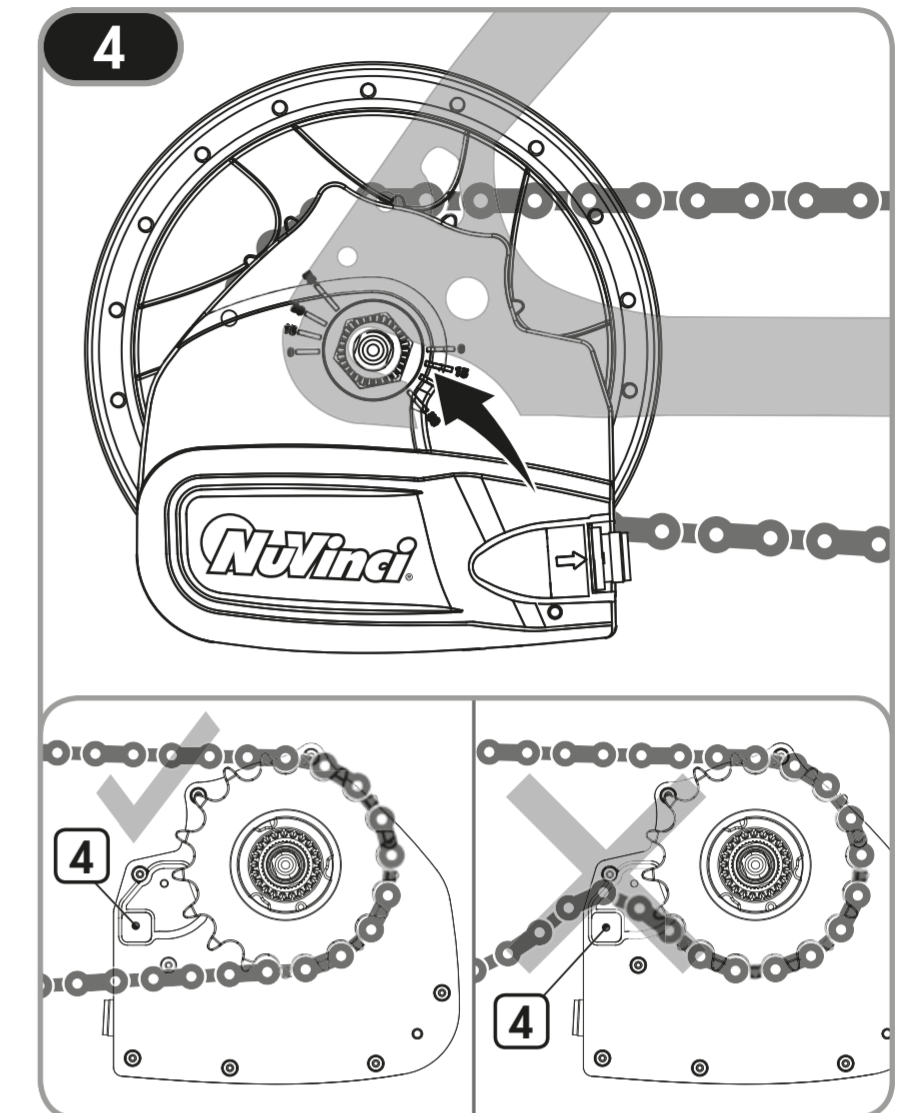


Montage van het achterwiel

4 Plaats het achterwiel in het frame en let er daarbij op dat de Harmony- of Harmony H|Sync-bedrading en de hoofdstekker niet klem komen te zitten.

- ▶ Leg de ketting over de Harmony- of Harmony H|Sync-naafinterface en op het achtertandwiel.
- ▶ In sommige gevallen is het makkelijker om de ketting van het voortandwiel te halen zodat het achterwiel makkelijker kan worden gemonteerd.

- ⚠ Let op de plaatsing van de snelheidssensor (4) in het achterwiel – de ketting mag de sensor niet raken tijdens de montage van het wiel.

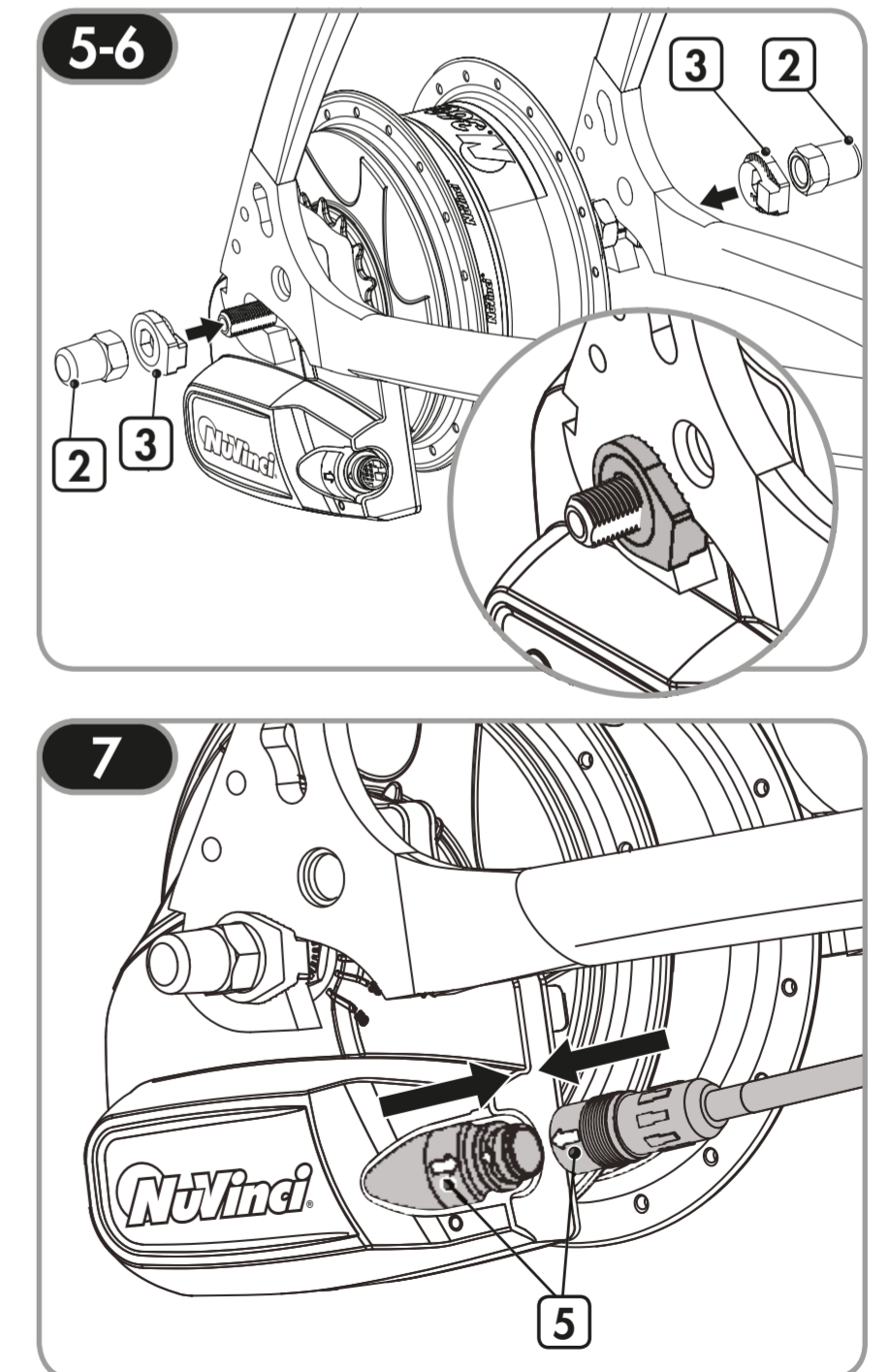


5 Schuif op de beide uiteinden van de as een onderlegging (3) die het draaien van de as tegengaat. De gekartelde rand in de onderlegging moet tegen de uitvaleinden van het frame worden geplaatst. De rechthoekige opstaande rand moet in het uitvaleinde van het frame vallen.

6 Monteer de asmoeren (2). Haal ze aan tot 30 - 40 Nm (266 - 350 in-lb).

- ▶ Bij velg- en rollerremapplicaties bevestigt u de achterrem volgens de instructies van de fabrikant.

7 Monteer de Harmony hoofdstekker door de pijlen (5) op de behuizing tegenover elkaar te zetten en de stekker voorzichtig vast te drukken.



Reinigen

- ▶ Uw NuVinci-componenten zijn geseald en goed beschermd tegen invloeden van buiten. Gebruik echter geen hogedrukreiniger of waterjet voor het schoonmaken van uw fiets, want daardoor kan water in de naaf doordringen, hetgeen tot storingen kan leiden.
- ▶ In de winter kunt u uw fiets beter iets vaker schoonmaken zodat strooizout geen schade kan aanbrengen.
- ▶ Gebruik geen agressieve reinigingsmiddelen.

Smering

- ▶ De NuVinci CVP-naaf is voorzien van een permanente smering en de interne onderdelen van de CVP-naaf zijn tijdens de gehele levensduur van het product onderhoudsvrij.
- ▶ Er kan wel onderhoud worden gepleegd aan het NuVinci CVP interne freewheelmechanisme.
- ▶ Regelmatig smeren zal de levensduur van de ketting verlengen.



Reparatie

- ▶ Reparatiewerkzaamheden aan de NuVinci CVP, en de Harmony- of Harmony H|Sync-systemen mogen uitsluitend worden uitgevoerd door een gekwalificeerde fietsdealer.
- ▶ Ongeautoriseerde werkzaamheden aan uw NuVinci CVP, of de Harmony- of Harmony H|Sync-systemen kan uzelf in gevaar brengen en uw garantie laten vervallen.
- ▶ Neem contact op met uw gekwalificeerde fietsdealer als u vragen of problemen hebt.

Extra informatie

- ▶ Kijk op onze website voor aanvullende onderhoudsinformatie op www.nuvinci.com

NuVinci® N360™-, Harmony™- en Harmony™ H|Sync™ bedieningsunits

KENNISGEVING BETREFFENDE INTELLECTUEEL EIGENDOM

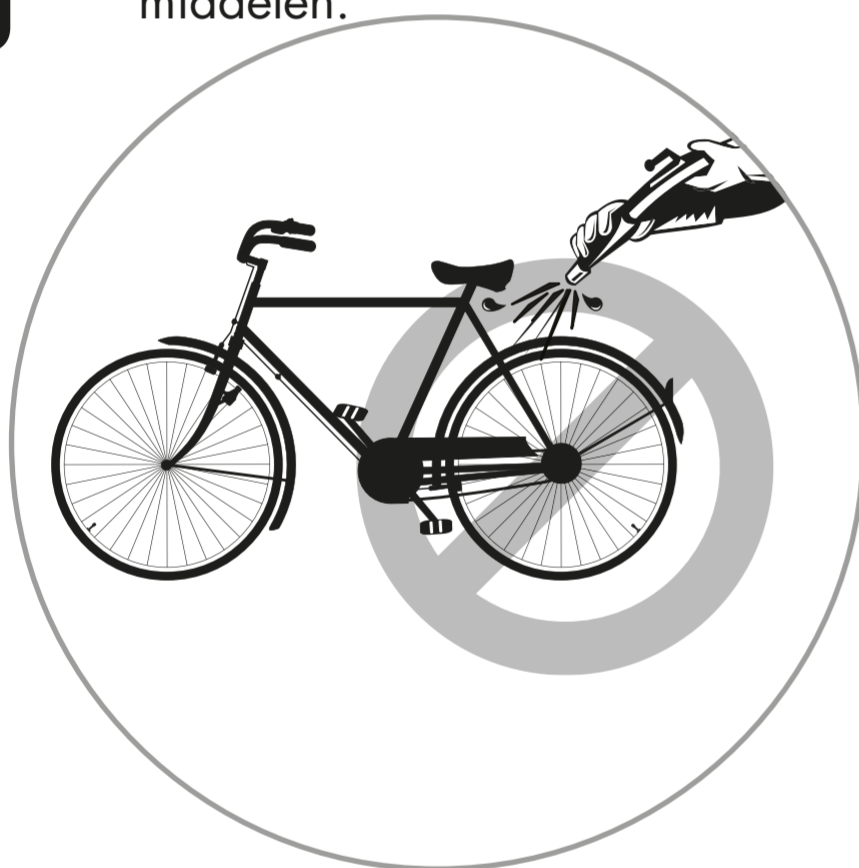
Door deze NuVinci®-technologiecomponenten en/of de fiets waarin ze zijn opgenomen, te kopen en/of te gebruiken, gaat u akkoord met de volgende algemene voorwaarden. Als u niet door deze voorwaarden gebonden wilt worden, moet u voor een volledige terugbetaling de NuVinci®-technologiecomponenten binnen drie (3) dagen retourneren aan uw verkoper. De hierbij verkochte NuVinci®-technologiecomponenten mogen alleen worden gebruikt in het achterwiel van een fiets als gewone en speciale achternaaf, en conform de bijgeleverde instructies. U gaat ermee akkoord de NuVinci®-technologiecomponenten niet te gebruiken voor een ander doel, waaronder zonder beperking, herontwikkeling of reproductie. Elk ongeautoriseerd gebruik van de NuVinci®-technologiecomponenten wordt niet aanbevolen, maakt alle toepasselijke garanties nietig en in de mate waarin een dergelijk gebruik leidt tot verbeteringen aan of tot uitvindingen op basis van deze componenten, en in zoverre toegestaan onder de toepasselijke wetgeving, zullen Fallbrook en zijn licentiehouders een royaltyvrije, wereldwijde, permanente, niet-exclusieve licentie hebben op alle rechten met betrekking tot dergelijke uitvindingen of verbeteringen die aan deze componenten worden uitgevoerd.

De hierbij verkochte NuVinci®-technologiecomponenten, waaronder, maar niet beperkt tot de achternaaf en de versnellingshendel, worden beschermd door Amerikaanse octrooien 6.241.636, 6.419.608, 6.551.210, 6.676.559, 6.689.012, 6.945.903, 7.011.600, 7.032.914, 7.044.884, 7.410.443, 7.885.747, D548,655 en D631,409; European Design-patentnr. 001203749-0010; Deese patentnummers 1023545, 1235997, 1384015 en 1597495; Britse patentnummers GB 1023545, GB 1235997, GB 1384015 en GB 1597495; Italiaanse patentnummers 1023545, 1235997 en 1597495; en andere buitenlandse patenten. Andere Amerikaanse en buitenlandse octrooiaanvragen zijn ingediend voor Fallbrook Technologies Inc.

Fallbrook, NuVinci, N360, Harmony, Harmony H|Sync en hun gestileerde logo's en bijbehorende elementen zijn handelsmerken of gedeponeerde handelsmerken van Fallbrook Technologies Inc. Alle rechten voorbehouden. © 2014

Slijtage van onderdelen

- ▶ Handvatten, tandwielen en fietskettingen zijn onderdelen die aan slijtage onderhevig zijn. Controleer deze onderdelen regelmatig en vervang ze als dat nodig is.



OVERZICHT VAN DE BEPERKTE GARANTIE VOOR FIETSEN MET NuVinci® N360™, Harmony™ en Harmony™ H|Sync™

WAT WORDT ER ONDER DEZE GARANTIE GEDEKT?

Fallbrook Technologies Inc. (Fallbrook) geeft garantie op elke NuVinci® continu variabele planetaire (CVP)-, Harmony- of Harmony H|Sync -bedieningsunit die materiaaldefecten of afwerkingsfouten vertoont. Deze garantie geldt alleen voor de oorspronkelijke koper en is niet overdraagbaar. (Sommige staten staan beperking van de garantiestedekking voor de oorspronkelijke koper niet toe, en om die reden is het mogelijk dat deze beperking niet op u van toepassing is.) Als u uw NuVinci® CVP hebt gekocht als onderdeel van een ander product, treedt deze garantie op geen enkele manier in de plaats van de garantie van de fabrikant van dat product en is daar ook geen uitbreiding van, omdat die garantie de uitsluitende verantwoordelijkheid is van de fabrikant van dat product.

HOELANG IS DEZE GARANTIE GELDIG?

The warranty period lasts two years from the date of original purchase.

WAT DOET FALLBROOK?

Fallbrook zal, naar eigen keuze, de defecte unit repareren, vervangen of de kosten van de defecte unit vergoeden.

WAT VALT NIET ONDER DEZE GARANTIE?

Deze garantie is niet van toepassing op het volgende:

- Normale slijtage van onderdelen die blootstaan aan slijtage zoals bijvoorbeeld rubber af dichtingen en ringen, geleidewieltjes op de kettingspanner (indien van toepassing), de rubberen draaigreep, en de schakelkabels.
- Schade aan onderdelen die niet zijn geproduceerd door Fallbrook of bij Fallbrook aangesloten bedrijven (uitvaleinden, kettingen, freewheel senz.).
- Werkzaamheden die nodig zijn voor het demonteren, opnieuw monteren of afstellen van het product tijdens de fietsassemblage.
- Een product dat wordt gebruikt in een andere toepassing dan een door één persoon te berijden fiets (geen tandems).
- Een product dat onjuist geïnstalleerd en/of aangepast is volgens de technische installatiehandleiding van NuVinci® N360, NuVinci Harmony of NuVinci Harmony H|Sync, die gevonden kan worden op www.fallbrooktech.com.
- Een product dat in strijd met de servicedocumentatie is gedemonteerd (N360-gebruikershandleiding en technische handleiding, Harmony-gebruikershandleiding en technische handleiding, en de Harmony H|Sync-gebruikershandleiding en technische handleiding).
- Een product dat is gewijzigd of waarvan het serienummer of de datumcode is gewijzigd, afgevijsd of verwijderd.
- Schade aan het product:
 - o ter beoordeling van Fallbrook als gevolg van een val, botsing of misbruik van het product;
 - o als gevolg van het gebruik van het product in gevallen waarin Fallbrook, en slechts in zijn beoordeling, van mening is dat er sprake is van extreme toepassingen zoals, maar niet beperkt tot, downhill, freeride, 'North Shore'-stijl, BMX enzovoort;
 - o als gevolg van het aandrijven van het product met elektromotoren met een vermogen van meer dan 250 watt, of aandrijving van het product met verbrandingsmotoren;
 - o veroorzaakt door het gebruik van onderdelen die niet compatibel, geschikt en/of goedgekeurd zijn door Fallbrook voor gebruik met het product;
 - o die ontstaan is tijdens het transport van het product.

NL

SERVICE ONDER GARANTIE

Claims die onder deze garantie vallen, moeten worden afgehandeld via de dealer waar het voertuig of het Fallbrook-onderdeel werd gekocht, of via de erkende NuVinci-dealer. Stuur het Fallbrook-onderdeel naar de dealer samen met de originele gedateerde factuur of een aankoopbon. De dealer neemt contact op met de klantenservice van Fallbrook om uw garantieclaim verder af te handelen.

Dealers die met een garantieclaim te maken krijgen, moeten contact opnemen met de klantenservice van Fallbrook voor een garantieretourautorizatie (Warranty Return Authorization). De dealer moet vervolgens het product retourneren aan Fallbrook samen met een passend bewijs van de datum van aankoop.

GARANTIEBEPERKINGEN

DEZE BEPERKTE GARANTIE IS DE ENIGE EN EXCLUSIEVE GARANTIE DIE FALLBROOK GEEFT MET BETREKKING TOT HET PRODUCT, EN WORDT VERSTREKT TER VERVANGING VAN ELKE ANDERE GARANTIE. IN DE MATE DIE IS TOEGESTAAN ONDER TOEPASSELIJKE WETGEVING WORDEN ALLE UITDRUKKELIJKE OF STILZWIJGENDE GARANTIES DIE HIERIN NIET ZIJN BESCHREVEN, AFGEWEEZEN WAARONDER ALLE STILZWIJGENDE GARANTIES VAN VERKOOPBAARHEID OF GESCHIKTHEID VOOR EEN BEPAALD DOEL DE AANSPRAKELIJKHEID VAN FALLBROOK VOLGENS DEZE BEPERKTE GARANTIE IS UITSLUITEND BEPERKT TOT DE HIERBOVEN VERMELDE AANSPRAKELIJKHEDEN. IN HET GEVAL DAT EEN BEPALING VAN DEZE BEPERKTE GARANTIE ONGELDIG OF ONUITVOERBAAR IS OF WORDT, ONDER DE TOEPASSELIJKE WETGEVING, BLIJVEN DE RESTERENDE VOORWAARDEN ERVAN VOLLEDIG VAN KRACHT EN WORDEN DE ONGELDIGE OF ONUITVOERBARE BEPALINGEN ZODANIG GEÏNTERPRETEERD ALS ZIJNDE GELDIG EN UITVOERBAAR.

NuVinci en de gestileerde logo's en bijbehorende elementen zijn handelsmerken of gedeponeerde handelsmerken van Fallbrook Technologies Inc. Alle rechten voorbehouden. ©2014

Fallbrook behoudt zich het recht voor om deze beperkte garantie zonder voorafgaande kennisgeving te wijzigen.

NL

Dealers in de USA en buiten Europa die een garantieclaim hebben, dienen contact op te nemen met:

Fallbrook Customer Service

1-888-NuVinci (688-4624)

Tel: +1(512) 279-6200

(Outside U.S.A.)

Fax: +1(512) 267-0159

support@nuvinci.com

Dealers in Europa die een garantieclaim hebben, dienen contact op te nemen met:

Fallbrook Europe Customer Service

+31 38 7200 710

europe@nuvinci.com



FALLBROOK[®]
T E C H N O L O G I E S

www.nuvinci.com

North American Office

Fallbrook Technologies Inc.
2620 Brushy Creek Loop
Cedar Park, TX 78613 USA
1-888-NuVinci (688-4624)
Tel: +1 (512) 279-6200
Fax: +1 (512) 267-0159
support@nuvinci.com

Europe

Popovstraat 12
8013 RK Zwolle
The Netherlands
+31 38 7200 710
europe@nuvinci.com
info@nuvinci.com

Fallbrook Technologies, NuVinci, Harmony, Harmony H|Sync and their stylized logos and associated elements are trademarks or registered trademarks of Fallbrook Technologies Inc.

All rights reserved. © 2014

Harmony-OM-1-2012. Printed in Taiwan.

Harmony OWNER MANUAL
B35-HARM-00

