

ENJOY THE ENERGY

**SPARTA**



# HANDLEIDING

E-MOTION C2, PICK-UP E, COUNTRY TOUR E, LOLA JO E,  
MOJO E EN REGULAR E ZONDER SNELHEIDSBEPERKING

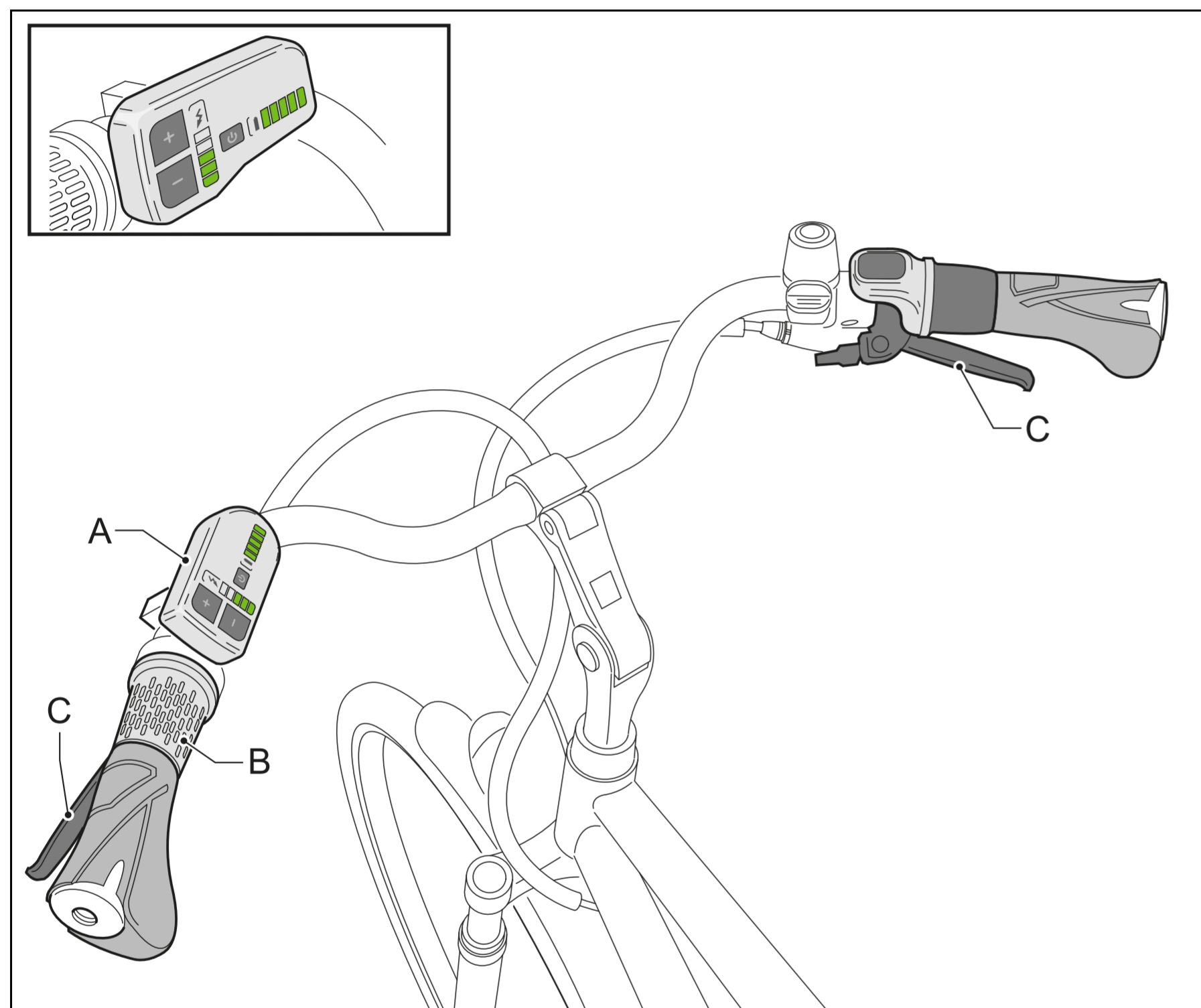
# Gebruikershandleiding

## Inhoud

1	Overzicht onderdelen .....	2
1.1	Stuurbediening .....	2
1.2	Lader voor batterijpakket onder achterdrager .....	3
1.3	Lader voor batterijpakket onder voordrager .....	4
2	Stuurbedieningsunit.....	5
2.1	Functies stuurbedieningsunit.....	5
3	Gashendel .....	8
3.1	Gashendel .....	8
4	Batterijpakket en lader.....	9
4.1	Laadadvies .....	9
4.2	Batterijpakket opladen.....	11
4.3	Batterijpakket onder achterdrager uitnemen .....	12
4.4	Batterijpakket onder achterdrager terugplaatsen.....	13
4.5	Batterijpakket onder voordrager uitnemen .....	14
4.6	Batterijpakket onder voordrager terugplaatsen.....	15
4.7	Actieradius.....	16
5	Technische gegevens .....	17
6	Garantiebepalingen en wettelijke eisen .....	17

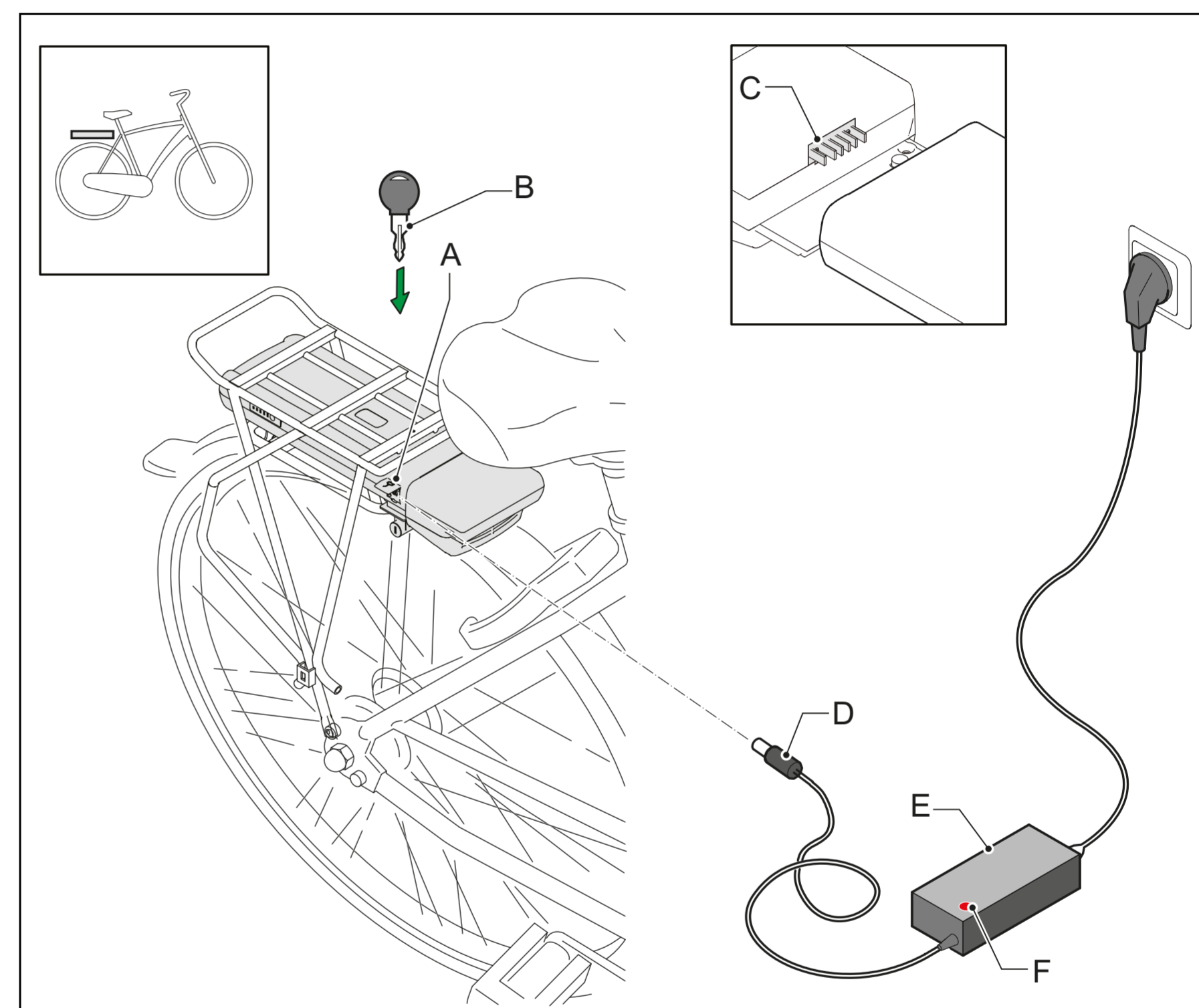
# 1 Overzicht onderdelen

## 1.1 Stuurbediening



- A Stuurbedieningsunit
- B Gashendel
- C Handremmen

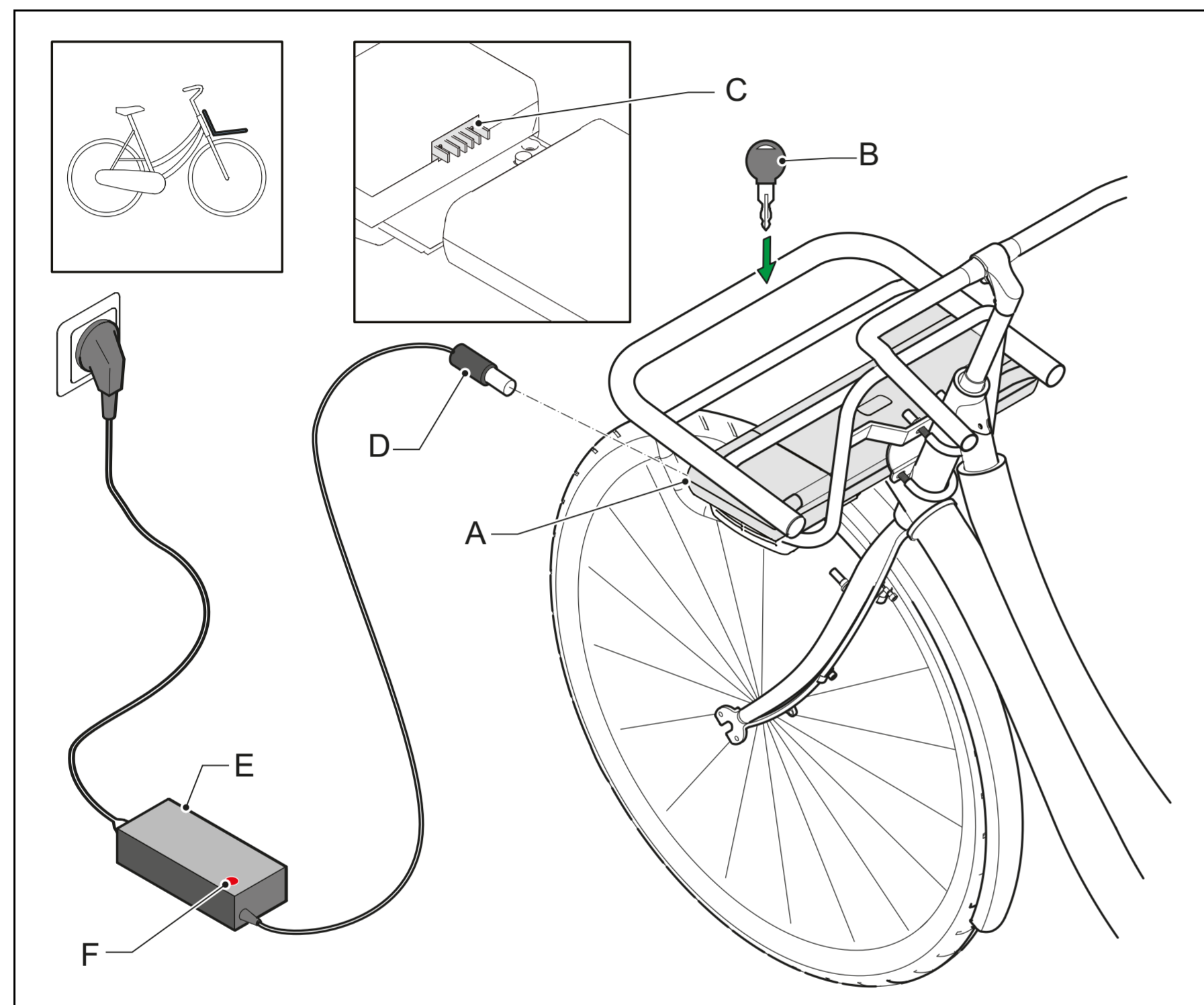
## 1.2 Lader voor batterijpakket onder achterdrager



- A Oplaadpunt
- B Sleutel
- C Contactpunt docking station
- D Laadstekker

- E Lader
- F Indicatielampje

### 1.3 Lader voor batterijpakket onder voordrager



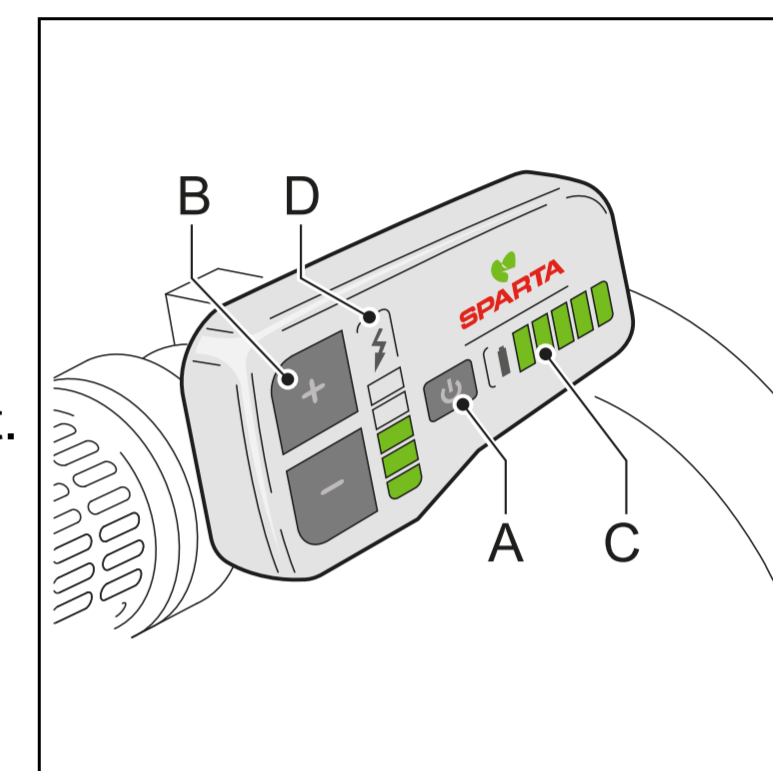
- |                               |                   |
|-------------------------------|-------------------|
| A Oplaadpunt                  | D Laadstekker     |
| B Sleutel                     | E Lader           |
| C Contactpunt docking station | F Indicatielampje |

## 2 Stuurbedieningsunit

### 2.1 Functies stuurbedieningsunit

- A In- en uitschakelen trapbekrachtiging
- B Wijzigen trapbekrachtigingsniveau
- C Weergave indicatie vullingsgraad
- D Weergave trapbekrachtigingsniveau

De E-bike schakelt vanzelf uit als deze langer dan 10 minuten niet gebruikt wordt.



#### A In- en uitschakelen trapbekrachtiging

Gebruik voor het in- en uitschakelen van de trapbekrachtiging de On/Off knop. U kunt de trapbekrachtiging op ieder moment in- en uitschakelen, ook tijdens het fietsen. Druk voor het inschakelen één seconde op de On/Off-knop. Druk voor het uitschakelen drie seconden op de On/Off knop.

#### B Wijzigen trapbekrachtigingsniveau

Met behulp van de + en – knoppen (Power mode) kunt u de mate van trapbekrachtiging instellen. Er zijn vijf trapbekrachtigingsniveaus. U kunt met behulp van de + en – knoppen altijd aangeven of u meer of minder trapbekrachtiging wenst. Standaard staat de trapbekrachtiging ingesteld op het derde niveau.

#### C Weergave indicatie vullingsgraad

Op de stuurbedieningsunit wordt een indicatie van de vullingsgraad van het batterijpakket weergegeven aan de hand van vijf ledlampjes.

#### D Weergave trapbekrachtigingsniveau

Op de stuurbedieningsunit wordt het trapbekrachtigingsniveau weergegeven aan de hand van vijf ledlampjes.



**Let op**

Wanneer er veel energie gevraagd wordt van het batterijpakket, bijvoorbeeld door gebruik van de gashendel of een hoog trapbekrachtigingsniveau, kan het zijn dat de vullingsgraad plotseling twee of drie stappen terugloopt. Dit hoeft niet te betekenen dat de vullingsgraad ook daadwerkelijk zoveel teruggelopen is. De beste indicatie van de vullingsgraad wordt weergegeven als de gashendel niet in gebruik is en er gebruik gemaakt wordt van een laag trapbekrachtigingsniveau.

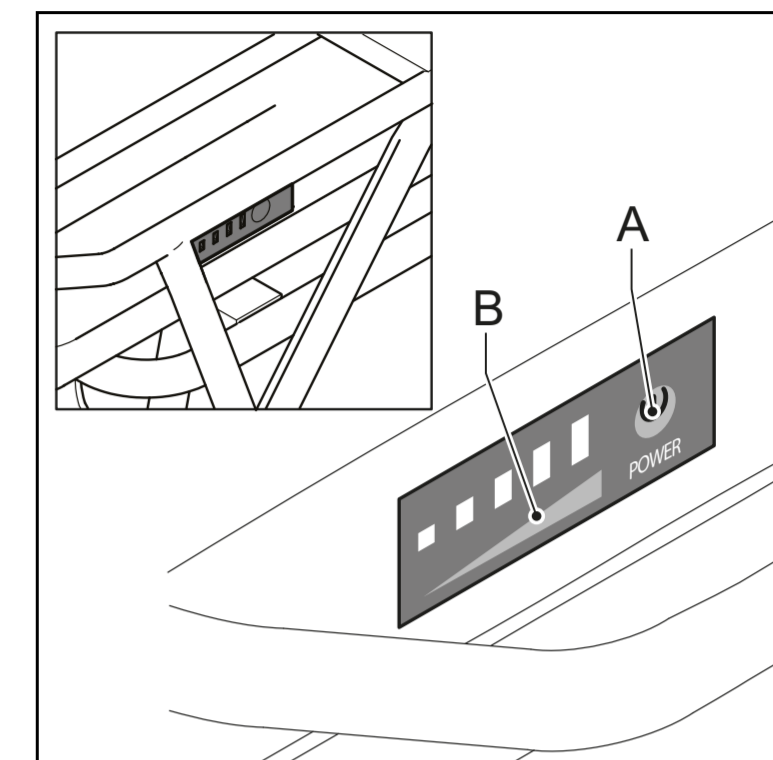
**Let op**

De indicatie van de vullingsgraad op het display wordt bepaald door een eenvoudig meetsysteem dat het beste werkt als het batterijpakket volledig opgeladen is. Naarmate het batterijpakket verder leeg raakt, wordt de indicatie minder nauwkeurig. Dit effect uit zich het sterkste wanneer de omgevingstemperatuur laag is. De indicatie van de vullingsgraad op het batterijpakket maakt daarentegen gebruik van een geavanceerder meetsysteem en geeft in alle gevallen een nauwkeurigere indicatie van de vullingsgraad.

Aantal brandende leds		Indicatie vullingsgraad
op batterijpakket	op display	
5x groen	5	80 - 100%
4x groen	4	60 - 80%
3x groen	3	40 - 60%
2x groen	2	20 - 40%
1x groen	1	0 - 20%



De vullingsgraad (B) wordt ook op het batterijpakket zelf aangegeven. Druk op knop (A) om de vullingsgraad af te lezen.




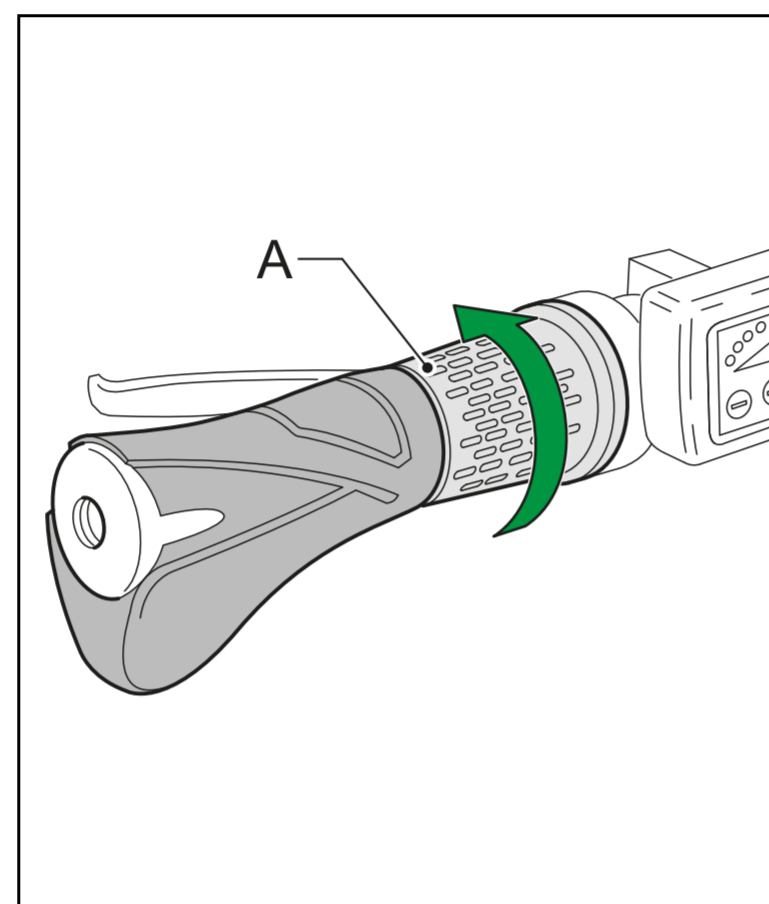
## 3 Gashendel

### 3.1 Gashendel

Links van de stuurbedieningsunit zit de gashendel (A). De gashendel kan gebruikt worden zodra de trapbekrachtiging ingeschakeld is. Gebruik van de gashendel kost veel energie. Dit heeft invloed op de actieradius van de E-bike.

 U 'geeft gas' door de gashendel van u af te draaien.

 Probeer bij het eerste gebruik de gashendel voorzichtig uit om vertrouwd te raken met de kracht die de gashendel levert.



De gashendel biedt extra ondersteuning en kan op de volgende manieren gebruikt worden:

- **Extra ondersteuning wanneer u naast de fiets loopt**  
Wanneer u de fiets bijvoorbeeld uit een kelder haalt kan de gashendel u extra ondersteuning geven, zodat u de fiets niet geheel op eigen kracht omhoog hoeft de duwen.
- **Extra ondersteuning bij het wegrijden**  
U kunt de gashendel gebruiken tijdens het wegrijden. Zonder te trappen ondersteunt de gashendel tot 3 km/uur. Daarna moet u zelf trappen om ondersteuning te krijgen.
- **Extra ondersteuning tijdens het fietsen**  
De gashendel kan de trapbekrachtiging een extra impuls geven tijdens het fietsen, handig wanneer u iemand wilt inhalen of een heuveltje op moet. De impuls is het sterkst voelbaar bij een laag trapbekrachtigingsniveau.

## 4 Batterijpakket en lader

### 4.1 Laadadvies

Iedere batterij loopt na verloop van tijd leeg. Dit proces heet 'zelfontlading'. Wordt de batterij teveel ontladen dan treedt diepteontlading op. Een diepteontlading kan permanente schade aan het batterijpakket veroorzaken. Om dit te voorkomen is het noodzakelijk dat u deze laadinstructie nauwkeurig volgt.

#### Laadadvies

- Laad het batterijpakket altijd op met de bij de fiets geleverde lader. Gebruik geen andere lader.
- Laad voor het eerste gebruik van de fiets het batterijpakket één keer helemaal op totdat het indicatielampje op de lader groen wordt.
- Nadat het batterijpakket volledig is opgeladen stopt het laden automatisch na 24 uur.
- Het batterijpakket hoeft niet helemaal leeg te zijn voor het opladen. Het batterijpakket blijft in goede conditie, wanneer u de fiets na ieder gebruik (ongeacht de afstand) weer oplaadt.
- Een batterijpakket dat leeg is en niet wordt opgeladen, kan defect raken.
- De garantie op het batterijpakket vervalt als diepteontlading geconstateerd wordt.
- In geval van langdurige stalling: laad het batterijpakket volledig op en koppel het batterijpakket los van de lader. Laad het batterijpakket minimaal een keer per twee maanden op. U kunt er ook voor kiezen om het batterijpakket aan de lader aangesloten te laten. U dient dan wel de lader minimaal één keer per twee maanden te ontkoppelen en opnieuw aan te sluiten aan het batterijpakket.
- Het batterijpakket laadt niet onder circa 0 °C en boven circa 45 °C.

**Waarschuwingen**

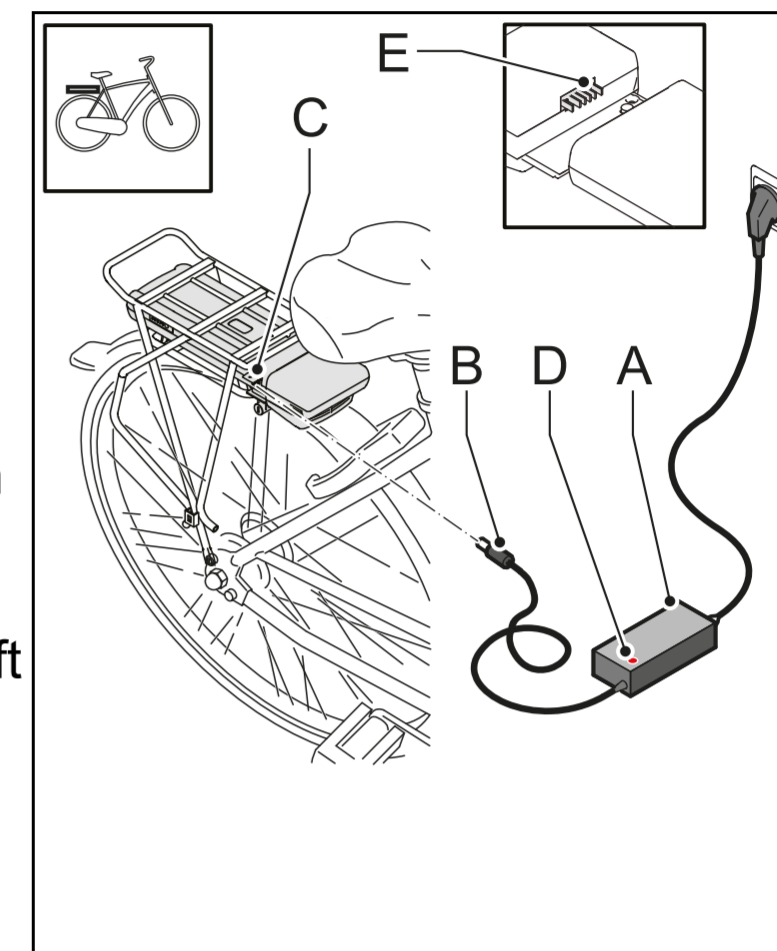
Lees de onderstaande waarschuwingen goed door. De fabrikant is niet verantwoordelijk voor ongelukken of storingen veroorzaakt door oneigenlijk gebruik van (delen van) de E-bike.

- Zorg dat er geen kortsluiting plaatsvindt bij het aansluiten van het batterijpakket.
- Stel het batterijpakket niet bloot aan vuur of hitte. Leg het batterijpakket nooit in vuur.
- Laat het batterijpakket niet vallen en beschadig het niet.
- Dompel het batterijpakket niet in water of in een andere vloeistof.
- Houd het batterijpakket uit de buurt van kinderen.
- Maak het batterijpakket nooit open zonder toestemming. Het batterijpakket is voorzien van een zegel. Met het doorbreken van het zegel vervalt de garantie.
- Stop geen vloeistoffen of metaal in de lader.
- Sluit de lader niet aan met natte handen.
- Raak de lader niet aan in geval van bliksem.
- Gebruik de lader niet in een zeer vochtige omgeving.
- Gebruik de lader niet voor andere doeleinden.
- Zorg voor een goede ventilatie tijdens het opladen.
- Sluit de lader niet aan op de netspanning als de lader niet gebruikt wordt.
- Laad het batterijpakket niet op in de volle zon.
- Open of beschadig de motor nooit.

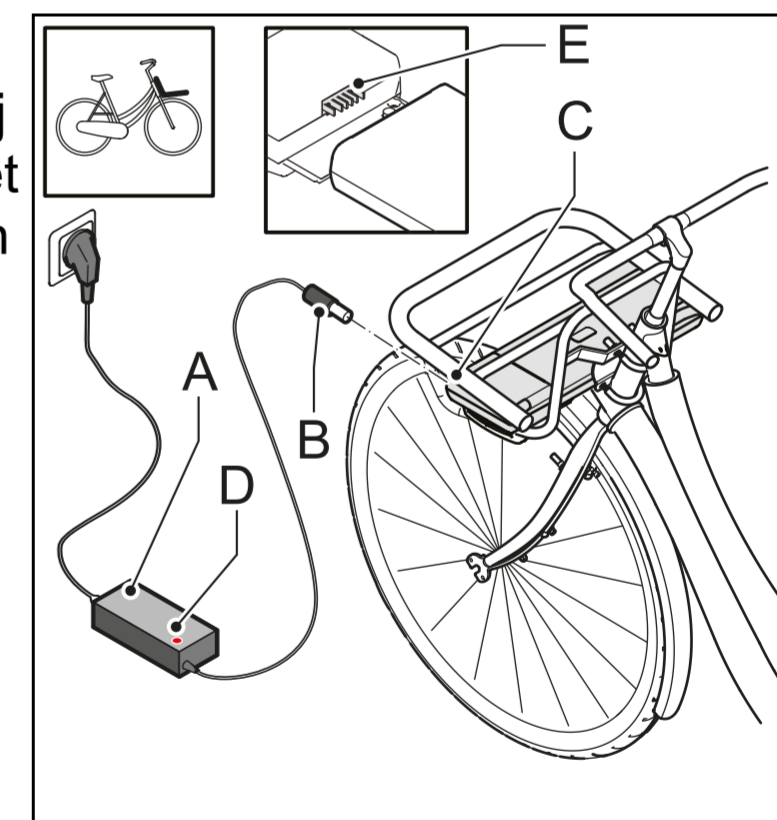
Temperatuurgrenzen	Minimum	Maximum
Opladen	0 °C	45 °C
Gebruik van trapbekrachtiging	-15 °C	45 °C
Opslag (minimaal 60 - 80% vullingsgraad)	-10 °C	35 °C

**4.2 Batterijpakket opladen**

1. Sluit de lader (A) aan op de netspanning.
2. Sluit de stekker (B) van de lader aan op het contactpunt van het batterijpakket (C).
3. Tijdens het laden brandt het lampje (D) op de lader rood. Wanneer het batterijpakket volledig geladen is, dan brandt het lampje groen. Na 24 uur wordt het laden automatisch stopgezet. Het lampje op de lader blijft groen branden.



- Een volledige laadbeurt duurt ongeveer 4,5 uur bij een 317 Wh batterijpakket en 6,5 uur bij een 418 Wh batterijpakket.
- Het batterijpakket kan zowel in de fiets als daarbuiten opgeladen worden.
- Let bij het terugplaatsen op de contactpunten van het docking station (E).

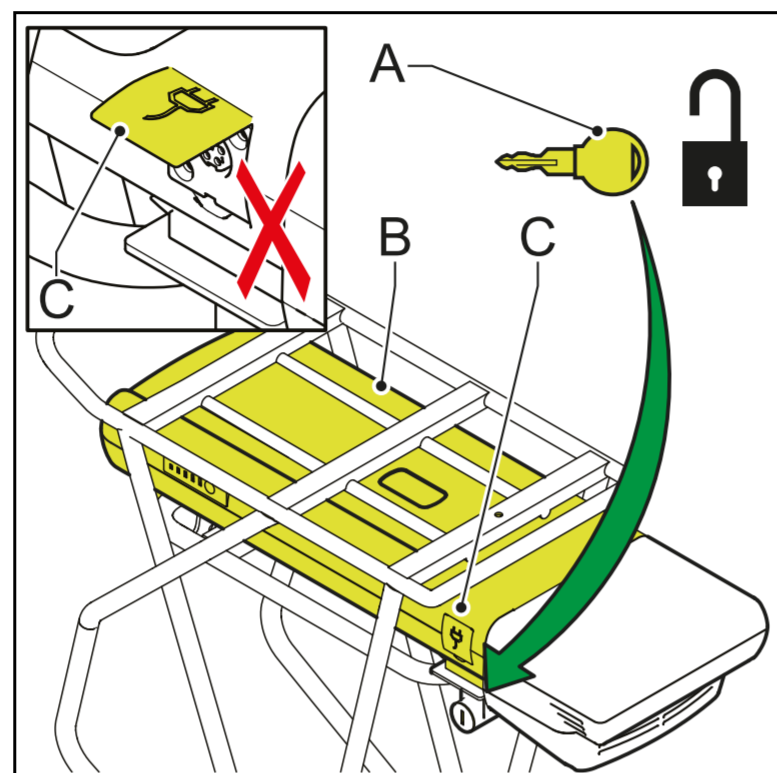




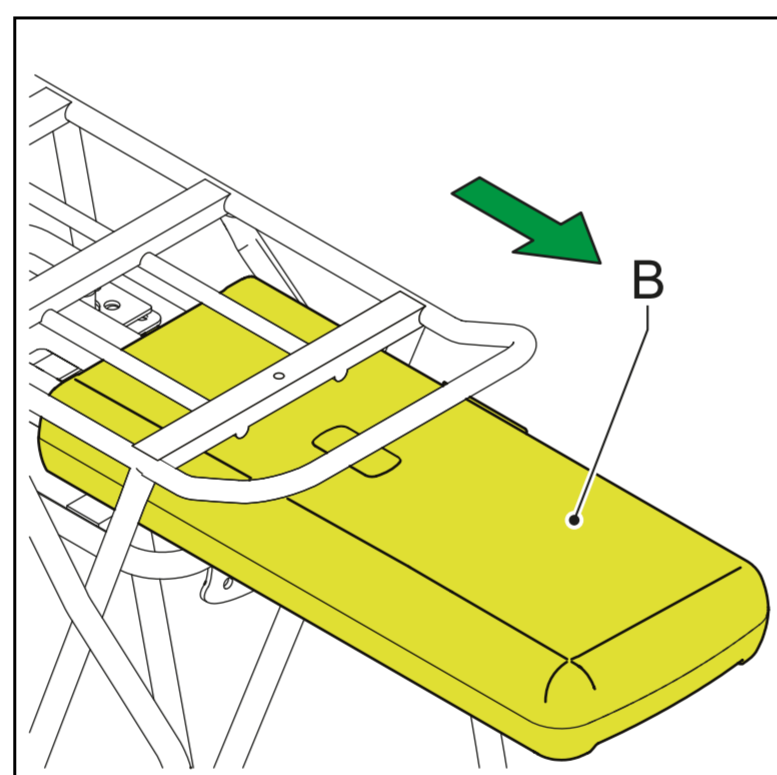
### 4.3 Batterijpakket onder achterdrager uitnemen

Het batterijpakket is met behulp van een slot beveiligd tegen diefstal.

- Steek de bijgeleverde sleutel (A) in het slot van het batterijpakket (B) en draai 180°.
- Zorg ervoor dat het klepje (C) van de laadplug dicht zit.

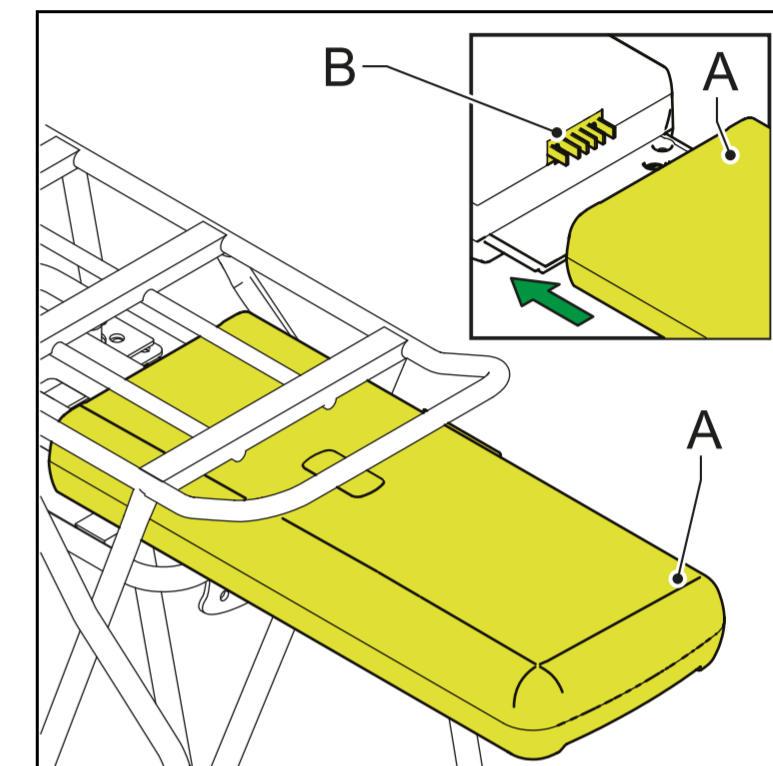


- Schuif het batterijpakket (B) voorzichtig uit de bagagedrager.
- Neem het batterijpakket altijd uit met twee handen om het vallen van het batterijpakket te voorkomen.
- Neem het batterijpakket uit de bagagedrager, wanneer u de fiets met de auto vervoert.

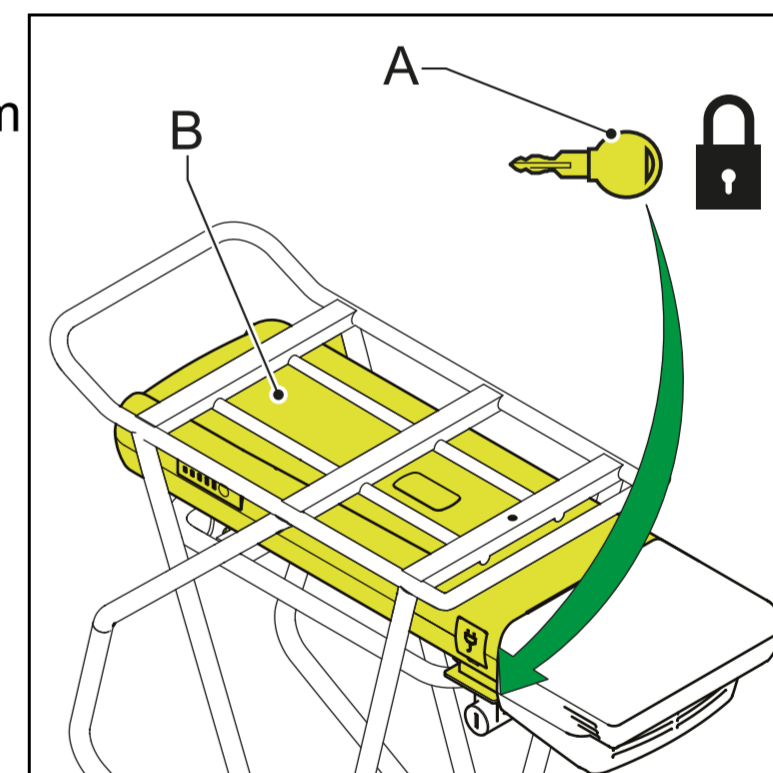


### 4.4 Batterijpakket onder achterdrager terugplaatsen

- Schuif het batterijpakket (A) voorzichtig in de bagagedrager. Let daarbij op de contactpunten van het batterijpakket en die van het docking station (B).



- Zet het batterijpakket (B) op slot met de sleutel (A) ter fixatie en om diefstal te voorkomen.

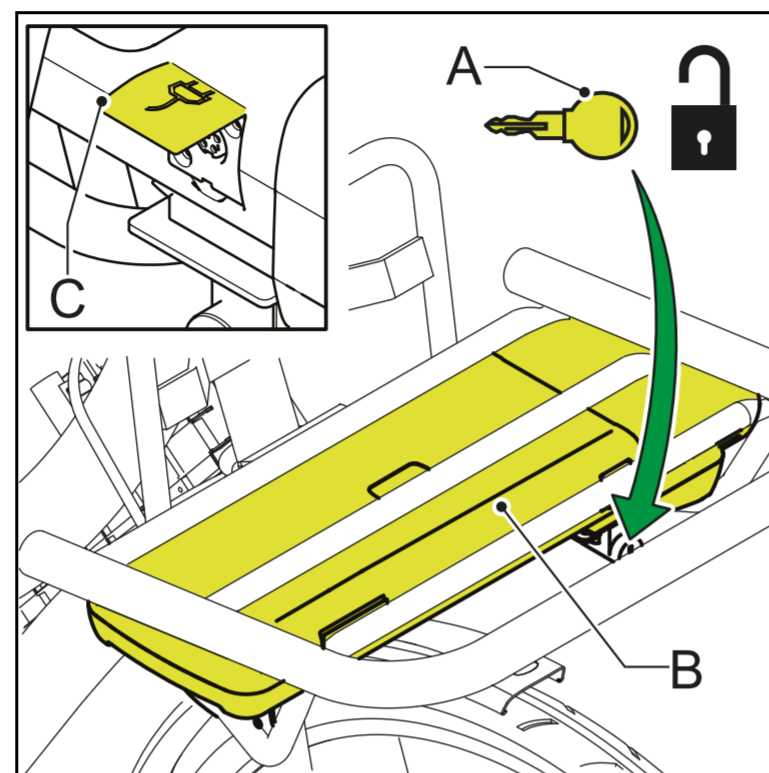




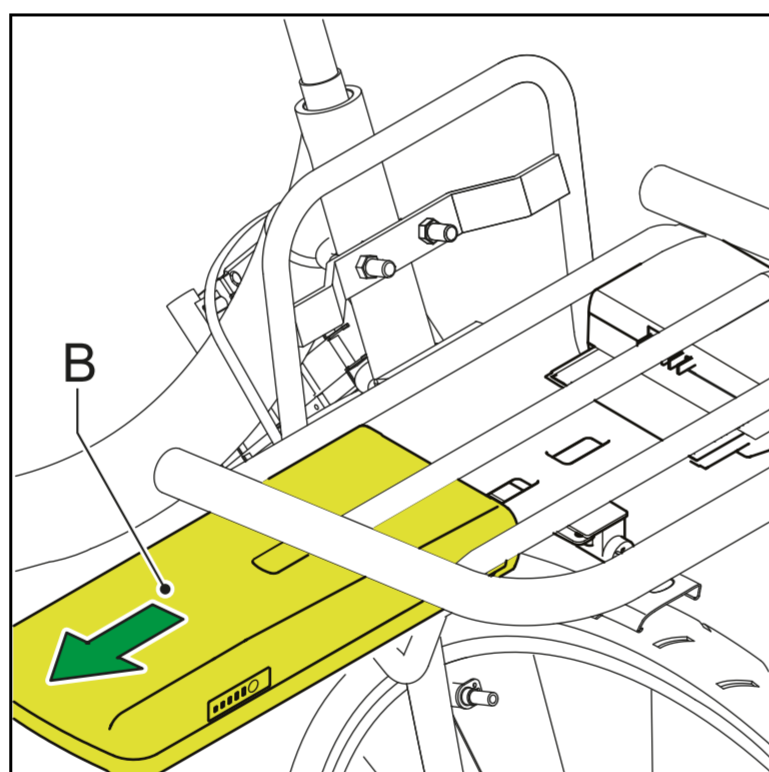
## 4.5 Batterijpakket onder voordrager uitnemen

Het batterijpakket is met behulp van een slot beveiligd tegen diefstal.

- Steek de bijgeleverde sleutel (A) in het slot van het batterijpakket (B) en draai 180°.
- Zorg ervoor dat het klepje (C) van de laadplug dicht zit.

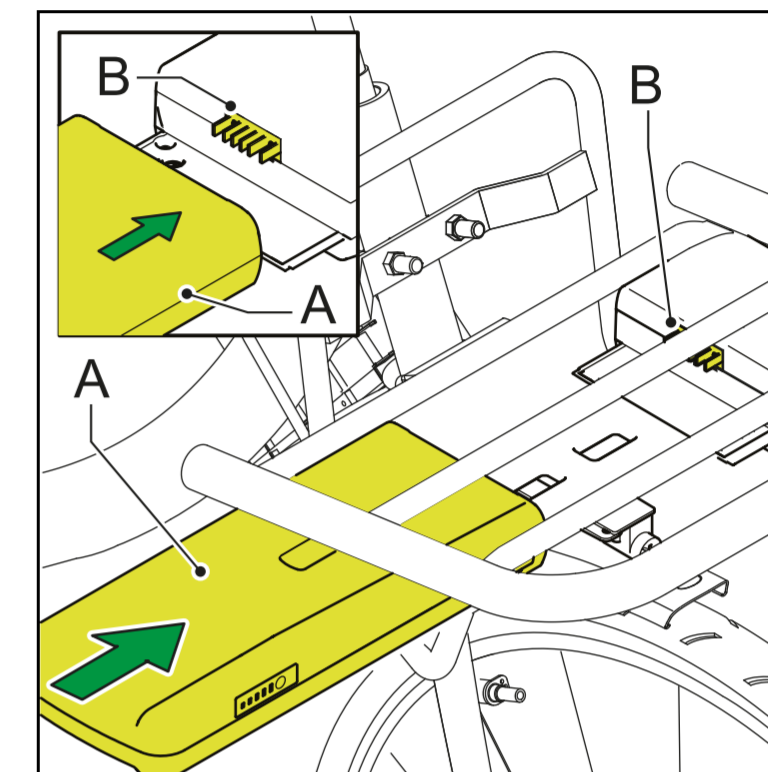


- Schuif het batterijpakket (B) voorzichtig uit de bagagedrager.
- Neem het batterijpakket altijd uit met twee handen om het vallen van het batterijpakket te voorkomen.
- Neem het batterijpakket uit de bagagedrager, wanneer u de fiets met de auto vervoert.

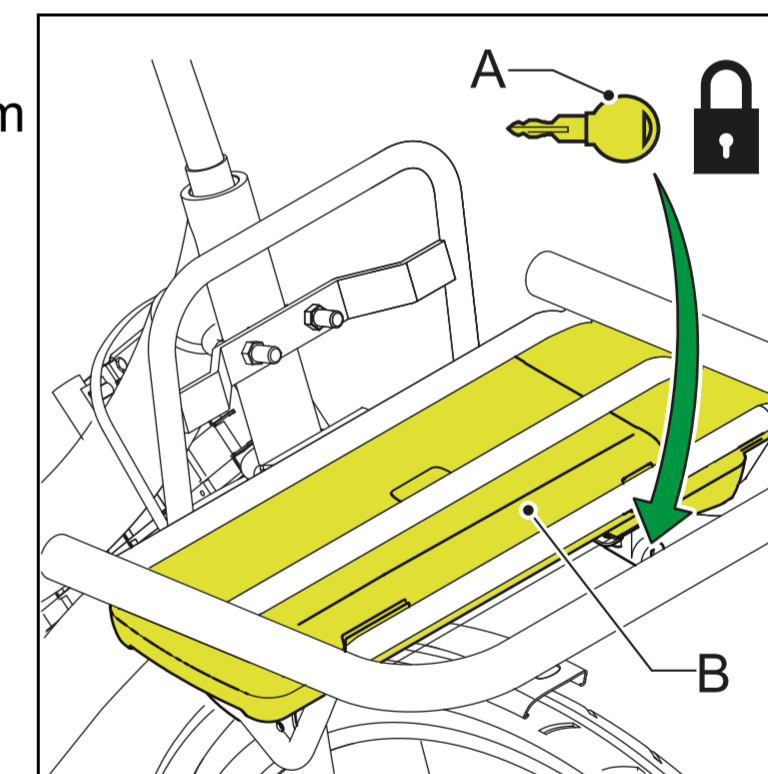


## 4.6 Batterijpakket onder voordrager terugplaatsen

- Schuif het batterijpakket (A) voorzichtig in de bagagedrager. Let daarbij op de contactpunten van het batterijpakket en die van het docking station (B).



- Zet het batterijpakket (B) op slot met de sleutel (A) ter fixatie en om diefstal te voorkomen.



## 4.7 Actieradius

Het aantal kilometers dat u kunt rijden met een volledig opgeladen batterijpakket, oftewel de actieradius, is voor een groot deel afhankelijk van de gebruikte ondersteuningsstand. Deze tabel geeft u een indicatie van de actieradius per ondersteuningsstand.

Ondersteuningsstand	Stabiliteits-snelheid* (in km/uur)	Gem. actieradius 317 Wh (in km)	Gem. actieradius 418 Wh (in km)
1	16	54 – 108	71 – 143
2	20	47 – 63	62 – 83
3	24	44 – 53	58 – 70
4	25	37 – 44	49 – 58
5	25	22 – 34	29 – 45

\*stabiliteitssnelheid = snelheid die behaald wordt bij licht meetrappen.

Bovenstaande waarden zijn gemeten bij gebruik van een nieuw batterijpakket. Naarmate het batterijpakket ouder wordt, zal de gemiddelde actieradius teruglopen. Daarnaast zijn er een aantal andere factoren die invloed kunnen hebben op de actieradius. Volg de onderstaande instructies om een optimale actieradius te behalen.

- Gebruik de gashendel met mate.
- Trap voldoende bij, hierdoor verbruikt de motor minder energie.
- Zorg voor voldoende bandenspanning: minimaal 4 bar.
- Gebruik bij het wegrijden zoveel mogelijk een lichte versnelling en schakel tijdig ter vergroting van de actieradius.
- Fiets zoveel mogelijk in constante snelheid. Veelvuldig stoppen en weer optrekken kost veel energie.
- Volg het laadadvies in §4.1 goed op en zorg voor regelmatig onderhoud, zodat het batterijpakket en de fiets in optimale conditie blijven.
- Laad en bewaar het batterijpakket zoveel mogelijk bij kamertemperatuur, dit heeft een positieve invloed op de actieradius. Houd tijdens het fietsen bij een omgevingstemperatuur van minder dan 10 °C rekening met een aanmerkelijk lagere actieradius.
- Bedenk dat ook het gewicht van de berijder, de leeftijd van het batterijpakket, de windkracht en de toestand van de weg invloed hebben op de actieradius.

## 5 Technische gegevens

Gewicht en prestaties	Specificatie	
	Li-ion batterijpakket, 36V	
Batterijpakket	317 Wh	418 Wh
Gewicht batterijpakket	2,45 kg	2,60 kg
Laadtijd 80% *	3 uur	4,5 uur
Laadtijd 100%	4,5 uur	6,5 uur
Capaciteit	8,8 Ah	11,6 Ah
Maximale snelheid geleverd door trapbekrachtiging	25 km/uur	25 km/uur
Maximaal vermogen	250 W	250 W

\*snelheid van het laden neemt af als het batterijpakket boven de 80% vullingsgraad zit.



De E-bike is een EPAC (Electrically Power Assisted Cycle) overeenkomstig met EN15194.

### Conformiteit

Hierbij verklaart de fabrikant van uw E-bike dat het product voldoet aan alle eisen en andere relevante bepalingen van de richtlijnen 2004/108/EC en 2006/42/EC.

De conformiteitsverklaring kunt u opvragen bij de fabrikant.

## 6 Garantiebepalingen en wettelijke eisen

De leverancier van uw batterijpakket geeft een garantie op eventuele materiaal- en constructiefouten aan uw batterijpakket als aan volgende voorwaarden voldaan is:

U kunt enkel aanspraak maken op de garantie als u een garantie- of aankoopbewijs kunt overleggen. De garantieperiode begint op de dag van aankoop. De garantie vervalt als diepteontlading geconstateerd wordt.

De fabrikant is niet verantwoordelijk voor ongelukken of storingen die veroorzaakt zijn door oneigenlijk gebruik van (onderdelen van) de E-bike.

### Garantieperiode E-bike

Op de elektrische onderdelen van uw E-bike (display, aandrijfsysteem en batterijpakket ) wordt 2 jaar fabrieksgarantie gegeven. Voor de garantieperiode van de overige onderdelen verwijzen wij u naar de garantiebepalingen, zoals vermeld in het instructieboekje van de fabrikant.

- Normale slijtage en veroudering valt niet onder de garantie.
- Spuit de fiets niet schoon met een hogedrukspuit. Een krachtige waterstraal kan de elektronica beschadigen. De garantie vervalt dan.

### Wettelijke eisen

Volgens de Europese wetgeving is het beschreven voertuig een fiets, omdat de fiets voldoet aan de volgende regels:

- Vanaf 3 km/uur is de ondersteuning alleen actief als de gebruiker zelf trapt.
- De ondersteuning is actief tot maximaal 25 km/uur.
- Het geleverde vermogen is maximaal 250 Watt.

### Milieu



Conform de milieuregeling voor de inname en verwerking van batterijen en accu's van het ministerie van VROM adviseren wij bij een defect aan het batterijpakket deze altijd in te leveren bij uw dealer. Deze is verplicht het batterijpakket in te nemen en draagt zorg voor de verdere verwerking door de producent.

### Periodiek onderhoud en storingen

Uw E-bike heeft regelmatig een periodieke onderhoudsbeurt nodig. Uw dealer kan u exact adviseren en informeren over het optimale gebruik van uw fiets. Mocht u vragen of problemen hebben met uw E-bike, neem dan contact op met uw dealer.

### Handleiding

Dit is handleiding versie 07-2014.