

ENJOY THE ENERGY

**SPARTA**



HANDLEIDING

ION® SPARTAMET

---

# Gebruikershandleiding

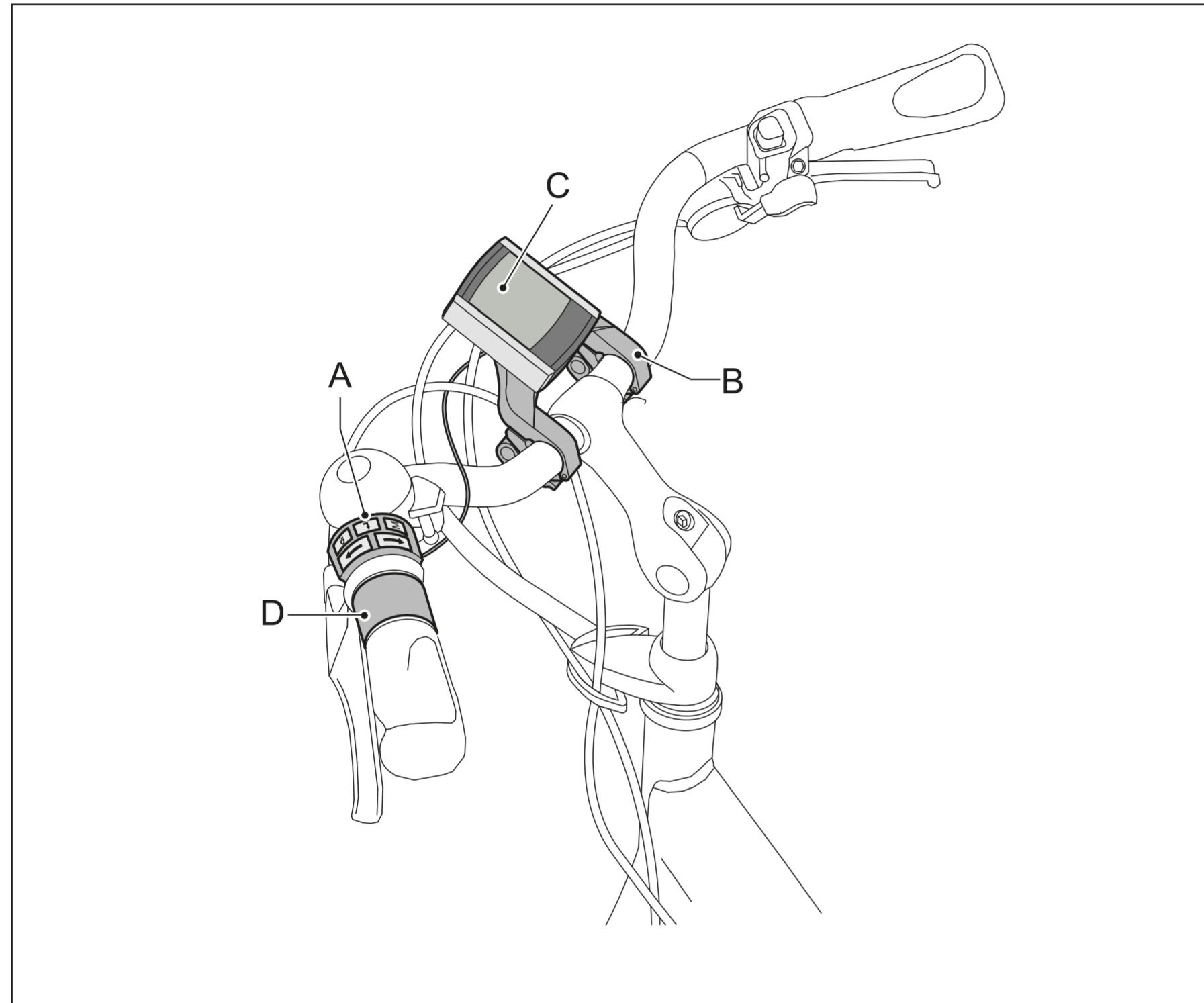
## Inhoud

1	Overzicht onderdelen .....	5
1.1	Display.....	5
1.2	Lader voor batterijpakket in frame.....	6
1.3	Lader voor batterijpakket in bagagedrager .....	7
2	Wettelijke eisen .....	8
2.1	Wettelijke eisen .....	8
2.2	Wettelijke eisen voor de fiets.....	8
2.3	Conformiteit .....	9
2.4	Milieu .....	9
3	Batterijpakket.....	10
3.1	Laadinstructies .....	10
3.2	Batterijpakket opladen.....	12
3.2.1	Opladen in frame .....	12
3.2.2	Opladen uitneembaar batterijpakket in bagagedrager .....	13
3.3	Verlichting.....	13
3.4	Instructies voor batterijpakket in bagagedrager .....	14
3.4.1	Batterijpakket plaatsen .....	14
3.4.2	Batterijpakket uitnemen .....	15
3.4.3	Beveiliging.....	15
3.4.4	Diagnosemelding .....	16
4	Display.....	17
4.1	Losmaken en vastzetten .....	17
4.2	Afstellen.....	17
4.3	Knoppen en indicaties.....	18
4.3.1	Display .....	18
4.3.2	Bedieningsunit .....	18
4.4	Display inschakelen.....	18
4.5	Ondersteuning instellen.....	19
4.6	Menu-overzicht.....	20
4.7	Toelichting menu-overzicht .....	21
4.7.1	Extra informatie .....	21

4.7.2	Indicator gemiddelde snelheid .....	22
4.7.3	Verlichting .....	23
4.7.4	Pieptonen.....	23
4.7.5	Automatisch laden .....	23
4.7.6	Kalibreren .....	25
4.8	Toelichting weergave-opties.....	26
4.8.1	Tijd / Temperatuur.....	26
4.8.2	Ritafstand.....	26
4.8.3	Rittijd.....	26
4.8.4	Gemiddelde snelheid .....	26
4.8.5	Maximumsnelheid.....	27
4.8.6	Totaalafstand .....	27
4.8.7	Actieradius .....	27
4.8.8	Rit 1 en Rit 2 .....	27
4.9	Gebruik van andere displays.....	28
5	Actieradius indicatietabel .....	29
6	Gashendel .....	30
7	Technische gegevens.....	31
7.1	Gewicht en prestaties.....	31
7.2	Temperatuurgrenzen batterijcellen.....	31
7.3	Lader gegevens.....	31
8	Diagnosemeldingen .....	32
9	Garantiebepalingen .....	35

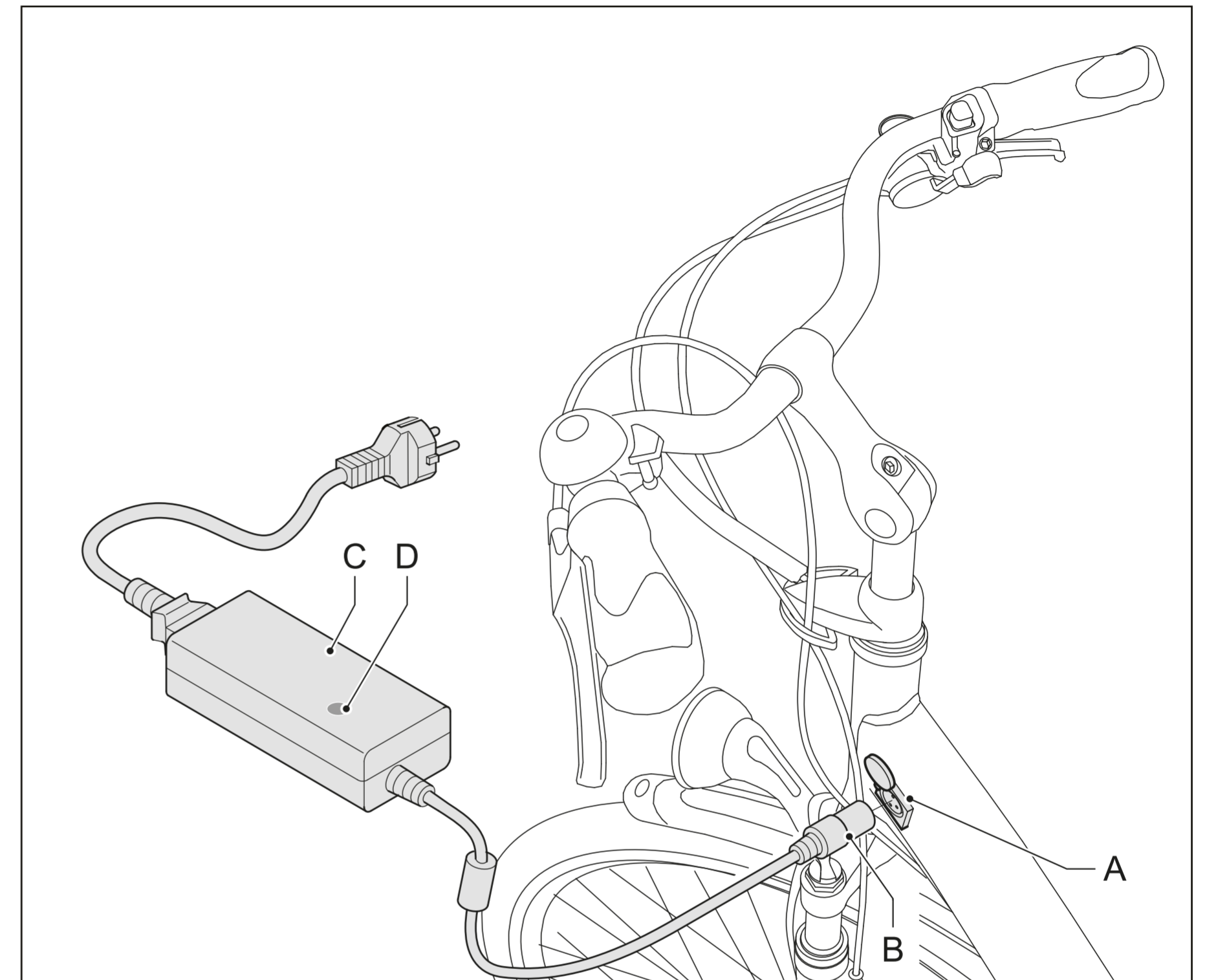
# 1 Overzicht onderdelen

## 1.1 Display



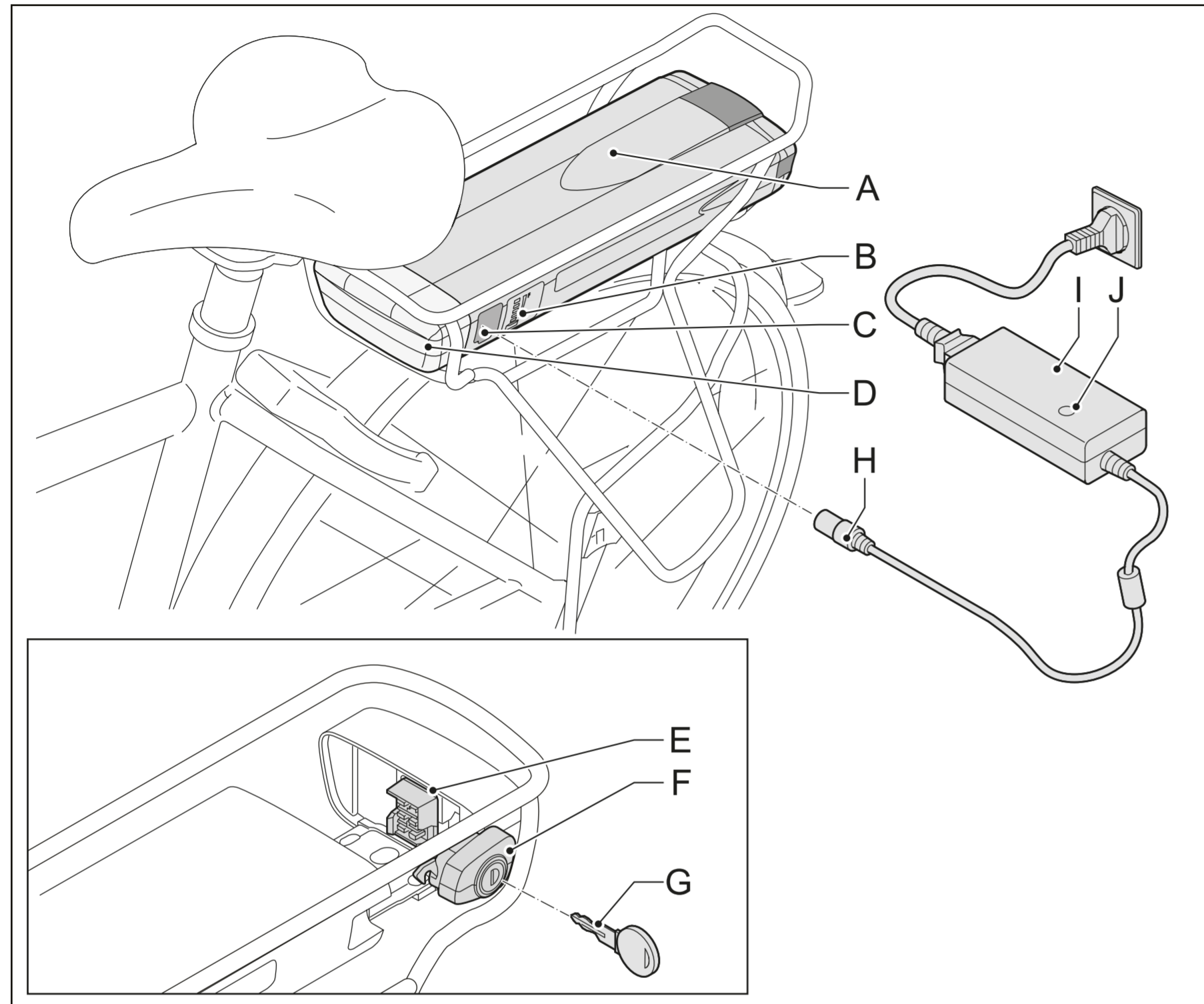
- A Bedieningsunit
- B Displayhouder
- C Display
- D Gashendel

## 1.2 Lader voor batterijpakket in frame



- A Oplaadpunt
- B Stekker
- C Lader
- D Indicatielampje

### 1.3 Lader voor batterijpakket in bagagedrager



- |   |                             |   |                 |
|---|-----------------------------|---|-----------------|
| A | Batterijpakket              | F | Slot            |
| B | Weergave vullingsgraad      | G | Sleutel         |
| C | Oplaadpunt                  | H | Stekker         |
| D | Docking station             | I | Lader           |
| E | Contactpunt docking station | J | Indicatielampje |

## 2 Wettelijke eisen

### 2.1 Wettelijke eisen

Volgens de Europese wetgeving valt de fiets binnen de L1e categorie onder snorfiets (officieel bromfiets met klein vermogen).

Dit zijn bromfietsen met pedalen, een hulpmotor van 1 kW of minder en een door de constructie bepaalde maximumsnelheid van 25 km/uur of minder. Hiermee wordt de maximale snelheid bedoeld zonder meetrappen.

In Nederland zijn volgende regels van toepassing\*:

- De fiets moet voorzien zijn van een blauwe kentekenplaat en een te naam gesteld kentekenbewijs.
- Op de linkerszijde van het stuur moet een spiegel gemonteerd zijn.
- De berijder van de fiets moet in bezit zijn van een rijbewijs AM of A of B.
- De fiets moet minimaal WA verzekerd zijn.
- De berijder moet ouder zijn dan 16 jaar.
- De maximale toegestane snelheid op de openbare weg is 25 km/uur.
- De berijder moet op een verplicht fietspad en verplicht brommer- / fietspad rijden.
- De berijder mag op een onverplicht fietspad rijden.

Het dragen van een goede fietshelm (EN1078) is niet verplicht, maar zeker aan te raden.

Het plaatsen van kinderzitjes op deze snelle E-bike wordt afgeraden.

\* De wetgeving voor dit type voertuig verschilt per land.

Raadpleeg de wetgeving voor meer informatie.

### 2.2 Wettelijke eisen voor de fiets

- Indien alleen het gashendel gebruikt wordt, wordt de motor aangedreven tot max 20 km/ uur.
- De ondersteuning is actief tot maximaal 25 km/uur.
- Het geleverde vermogen is maximaal continu 250 Watt.



---

## 2.3 Conformiteit

De fiets voldoet aan de eisen en andere relevante bepalingen in UN regulation 10 en de richtlijn 2006/42/EC.

De niet-elektrische onderdelen van deze fietsen voldoen aan de richtlijn 2002/24/EC. Het frame en de voorvork zijn getest volgens EN14766.

Iedere fiets wordt uitgeleverd met een Certificate of Conformity, waarin de specifieke kenmerken van de fiets worden beschreven. Dit document is nodig om in Europa een kenteken voor deze fiets aan te kunnen vragen en wordt slechts eenmalig verstrekt.

## 2.4 Milieu



Conform de milieuregeling voor de inname en verwerking van batterijen en accu's van het ministerie van VROM adviseren wij u bij een defect aan het batterijpakket van uw fiets deze altijd in te leveren bij uw dealer. Deze is verplicht uw batterijpakket in te nemen en zal zorgen voor de verdere verwerking door de producent.

---

## 3 Batterijpakket

### 3.1 Laad instructies

Lees voor het gebruik van de E-bike de onderstaande instructies en waarschuwingen goed door. De fabrikant is niet verantwoordelijk voor ongelukken of storingen veroorzaakt door oneigenlijk gebruik van (delen van) de E-bike:

- Iedere batterij loopt na verloop van tijd leeg. Dit proces heet 'zelfontlading'. Een batterijpakket dat leeg is en niet wordt opgeladen kan door zelfontlading binnen twee maanden een diepteontlading krijgen en hierdoor defect raken. De garantie vervalt in geval van diepteontlading.
- Het batterijpakket hoeft niet helemaal leeg te zijn voor het opladen. Het batterijpakket blijft in goede conditie, wanneer u de fiets na ieder gebruik (ongeacht de afstand) weer oplaadt. Nadat het batterijpakket volledig is opgeladen stopt het laden automatisch. Het lampje op de lader blijft groen branden.
- In geval van langdurige stalling kunt u de lader aangesloten laten. Is dat niet mogelijk, laad dan het batterijpakket volledig op en ontkoppel de lader van het batterijpakket. Laad het batterijpakket minimaal een keer per twee maanden volledig op. U kunt er ook voor kiezen om na de afgeronde lading de zekering te verwijderen. Als de zekering verwijderd is, mag het batterijpakket maximaal zes maanden gestald worden zonder tussentijds opladen. Om de zekering te verwijderen adviseren wij u contact op te nemen met uw gecertificeerde E-bike dealer.
- Zorg dat het batterijpakket binnen de onderstaande temperatuurgrenzen blijft. Dit verlengt de levensduur en verhoogt de prestaties van het batterijpakket. Bovendien werkt het laden of de trapbekrachtiging niet buiten de temperatuurgrenzen.

Status	Minimaal (°C)	Maximaal (°C)
Tijdens opladen	-5	50
Tijdens gebruik	-15	50
Opslag (minstens 80% vullingsgraad)	-10	35



- Laad het batterijpakket altijd op met de bij de fiets geleverde lader. Gebruik geen andere lader.
- Sluit de lader niet aan op de netspanning als de lader niet gebruikt wordt.
- Ontkoppel de lader van het batterijpakket voordat u gaat fietsen.
- De lader mag niet nat worden.
- Beschadig de lader niet.
- Laad het batterijpakket niet op in de volle zon.
- Laat het batterijpakket niet vallen, dit kan schade veroorzaken aan het batterijpakket.



- Houd er rekening mee dat uw fiets bij lagere temperaturen (onder de 10°C) minder trapbekrachtiging levert en dat het batterijpakket sneller leeg raakt. Ook neemt het opladen bij lage temperaturen meer tijd in beslag.
- Grote temperatuursovergangen kunnen zorgen voor een sterk wisselende vullingsgraadindicatie, met name bij lage temperaturen en een lage vullingsgraad van het batterijpakket.

## 3.2 Batterijpakket opladen

Sluit de lader aan op het batterijpakket als deze niet gebruikt wordt. Het systeem zorgt er dan voor dat er automatisch (bij)geladen wordt, wanneer dat noodzakelijk is.

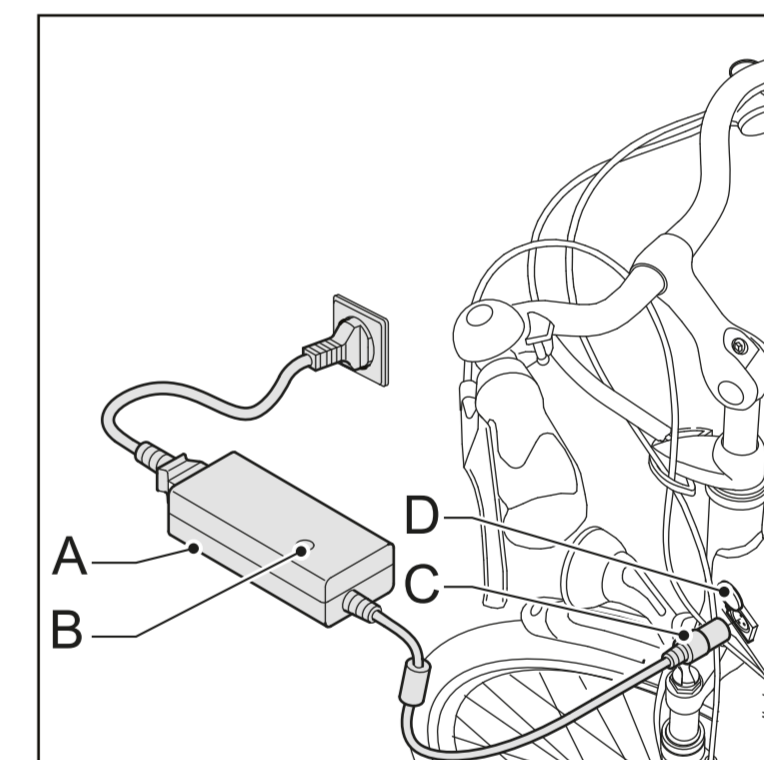
Is het niet mogelijk om het batterijpakket aan de lader te laten, dan mag u de lader ook verwijderen na een afgeronde lading. Daarbij is het wel belangrijk dat u minimaal eens per twee maanden de lader aansluit om het batterijpakket bij te laden om te voorkomen dat diepteontlading optreedt.



Sluit de lader aan op de fiets als deze niet wordt gebruikt. Dit verhoogt de levensduur van het batterijpakket.

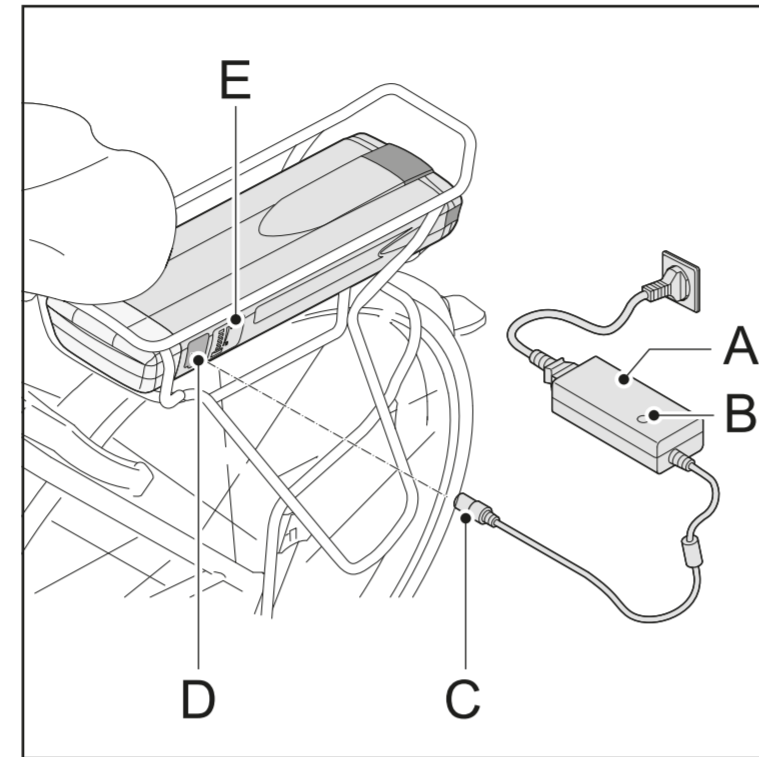
### 3.2.1 Opladen in frame

1. Controleer of het netsnoer goed is aangesloten op de lader (A).
2. Sluit de lader (A) aan op de netspanning. Het groene indicatielampje (B) gaat branden.
3. Sluit de stekker (C) van de lader (A) aan op het contactpunt (D).
4. Verwijder de lader (A) voordat u gaat fietsen.

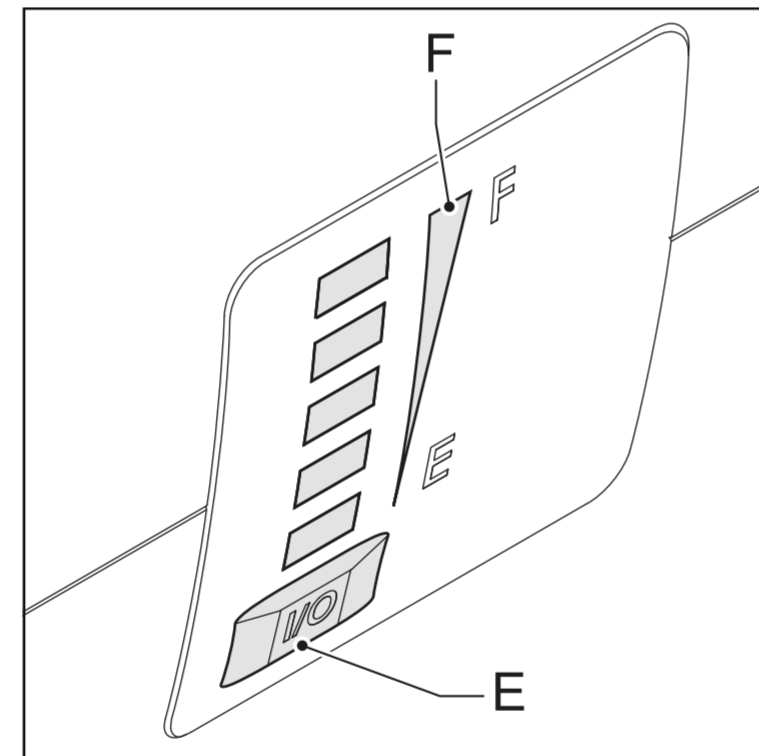


### 3.2.2 Opladen uitneembaar batterijpakket in bagagedrager

1. Controleer of het netsnoer goed is aangesloten op de lader (A).
2. Sluit de lader (A) aan op de netspanning. Het groene indicatielampje (B) gaat branden en de led (E) op het batterijpakket gaat knipperen.
3. Sluit de stekker (C) van de lader (A) aan op het contactpunt (D).
4. Verwijder de lader (A) voordat u gaat fietsen.



- \* Het uitneembare batterijpakket kan zowel in de fiets als daarbuiten opgeladen worden.
- \* Druk op de knop (E) om de vullingsgraad (F) van het batterijpakket te controleren als deze niet is ingeschakeld.



### 3.3 Verlichting

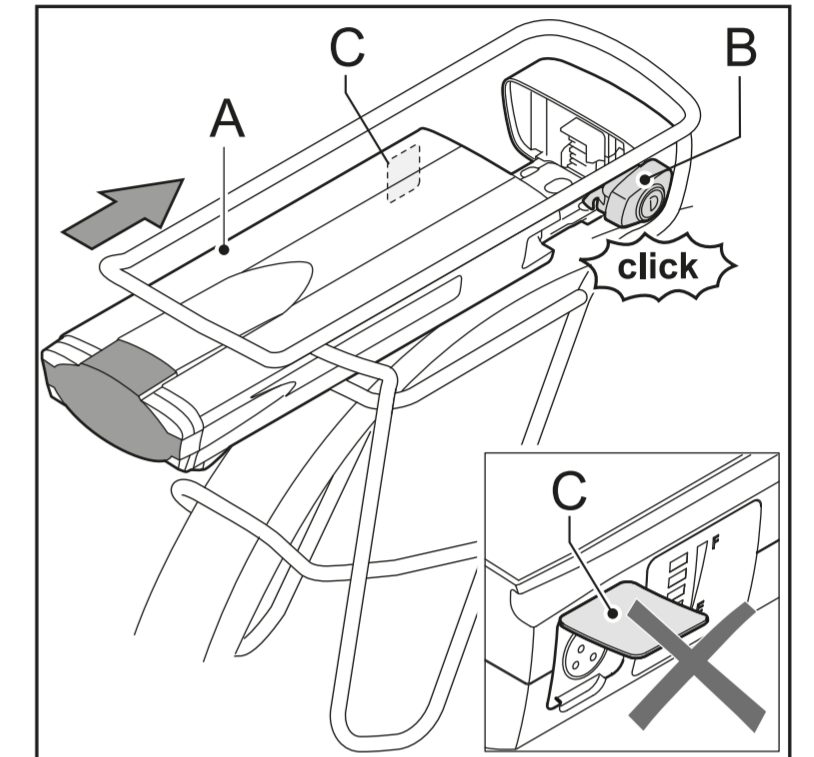
De verlichting (zowel voor als achter) wordt gevoed door het batterijpakket. Bij een leeg batterijpakket werkt de motor als een dynamo. Bij eventuele vervanging van het achterlicht adviseren we u contact op te nemen met uw gecertificeerde E-bike dealer.

Voor E-bikes met een batterijpakket in de drager geldt:  
Het achterlicht is bevestigd op het batterijpakket. De verlichting werkt dus uitsluitend wanneer het batterijpakket in de E-bike geplaatst is.

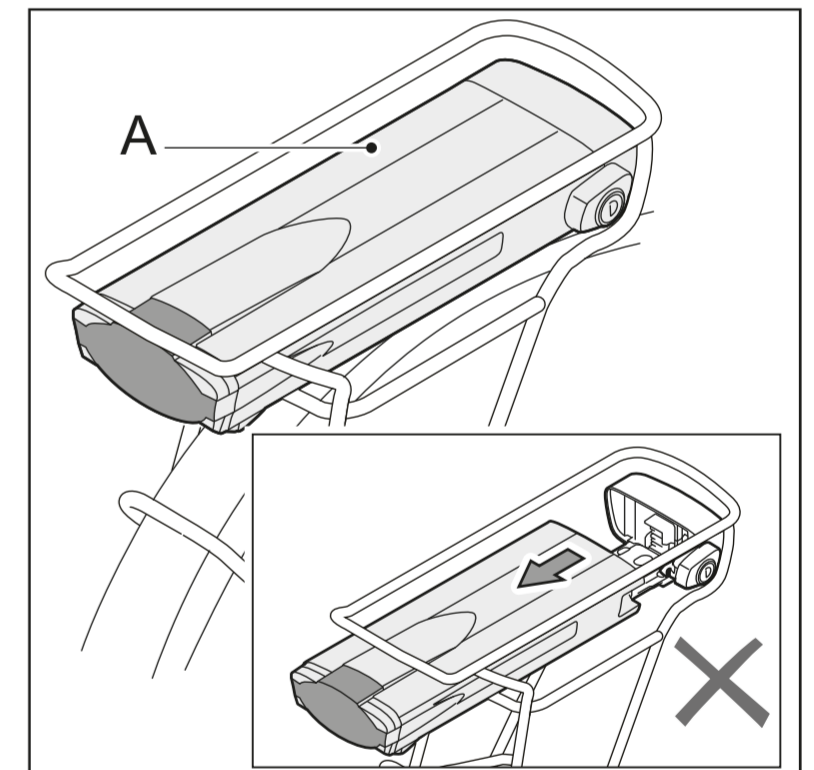
### 3.4 Instructies voor batterijpakket in bagagedrager

#### 3.4.1 Batterijpakket plaatsen

1. Verwijder de sleutel uit het slot.
2. Duw het batterijpakket (A) voorzichtig onder de bagagedrager langs de geleiding totdat het slot klikt (B).
3. Zorg ervoor dat het klepje (C) van de laadplug dicht zit.



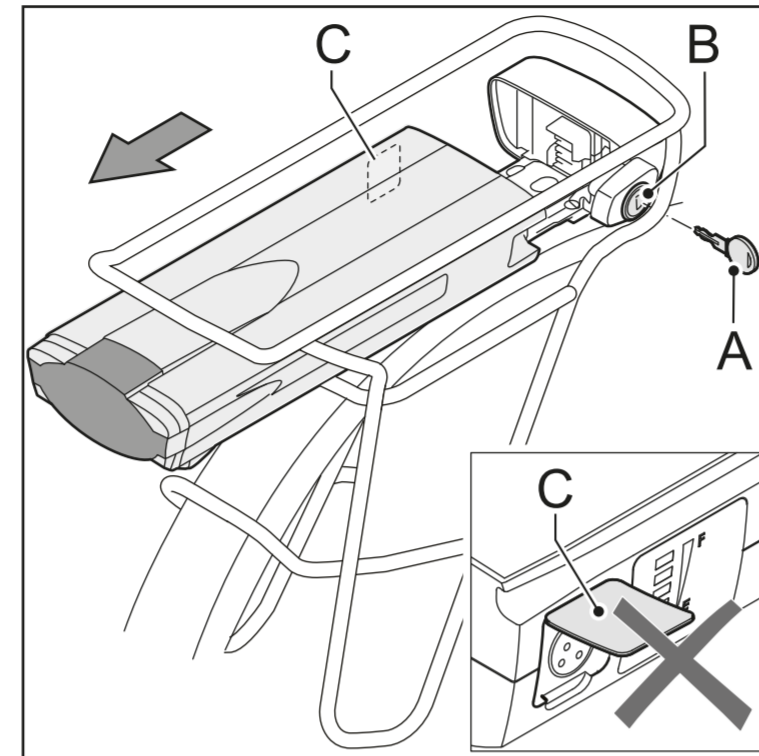
4. Controleer of het batterijpakket (A) goed geplaatst is. Een goed geplaatst batterijpakket kan niet meer zonder sleutel worden uitgenomen.





### 3.4.2 Batterijpakket uitnemen

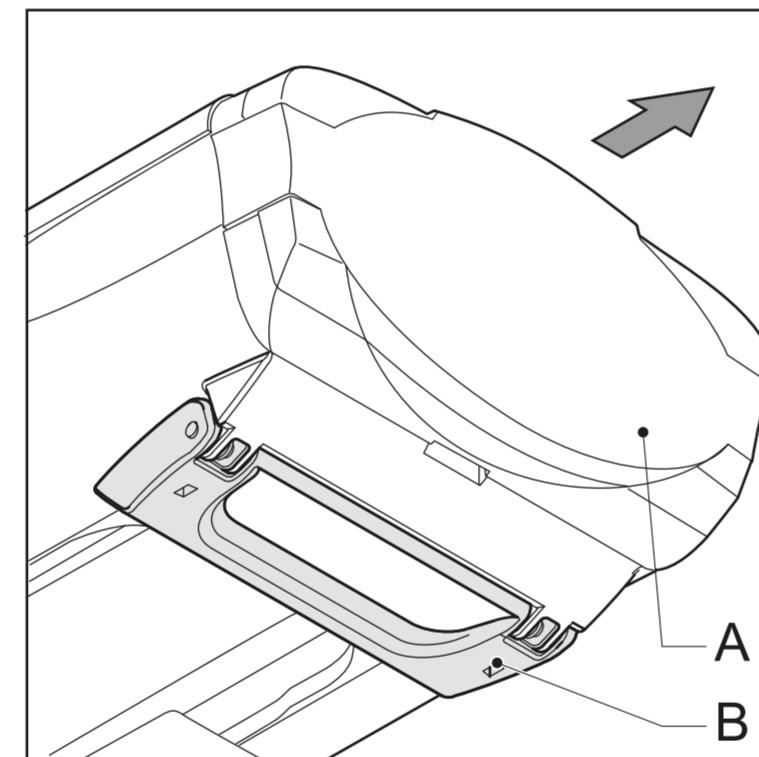
1. Steek de sleutel (A) in het slot (B)  
(Deze sleutel is gelijk aan de sleutel van het fietsslot).
2. Zorg ervoor dat het klepje (C) van de laadplug dicht zit.



3. Neem het batterijpakket (A) uit de bagagedrager met behulp van de handgreep (B) aan de onderkant van het batterijpakket.



- \* Neem het batterijpakket altijd uit met twee handen om het vallen van het batterijpakket te voorkomen.
- \* Neem het batterijpakket uit de bagagedrager wanneer u de fiets met de auto vervoert.

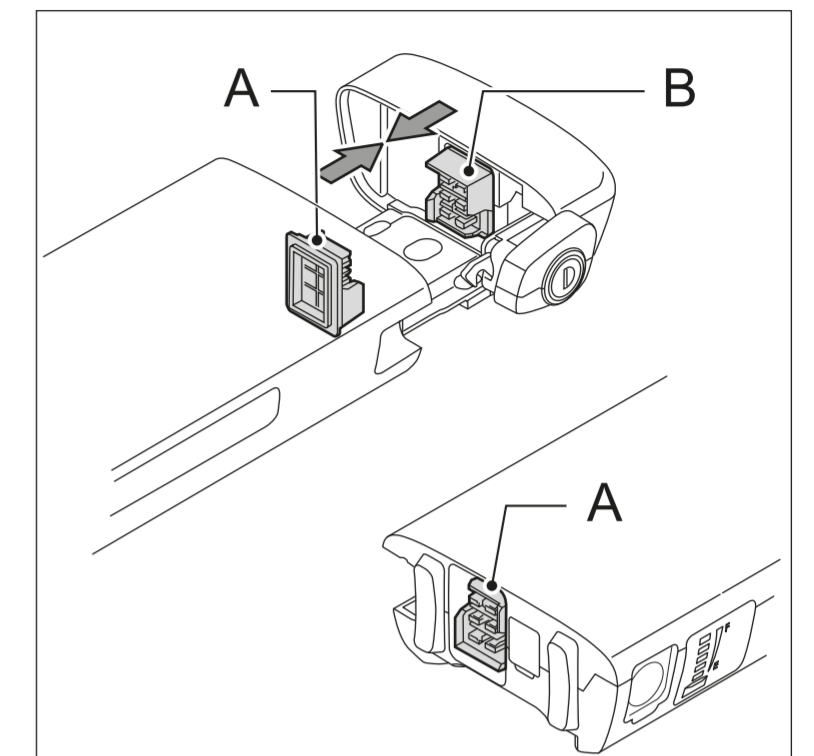


### 3.4.3 Beveiliging

Het batterijpakket is uitsluitend te gebruiken op de fiets(en) waarop deze is geïnstalleerd. Een code in de software zorgt ervoor dat deze op een andere fiets onbruikbaar is, dat wil zeggen geen trapbekrachtiging levert (diefstalbeveiliging). U kunt in veel gevallen wel een tweede batterijpakket voor uw E-bike aanschaffen. Neem hiervoor contact op met uw dealer.

### 3.4.4 Diagnosemelding

Als alle LED's op het batterijpakket knipperen, controleer dan eerst of het batterijpakket (A) goed is aangesloten op de docking station (B).  
Als de LED's blijven knipperen, neem dan contact op met uw dealer.



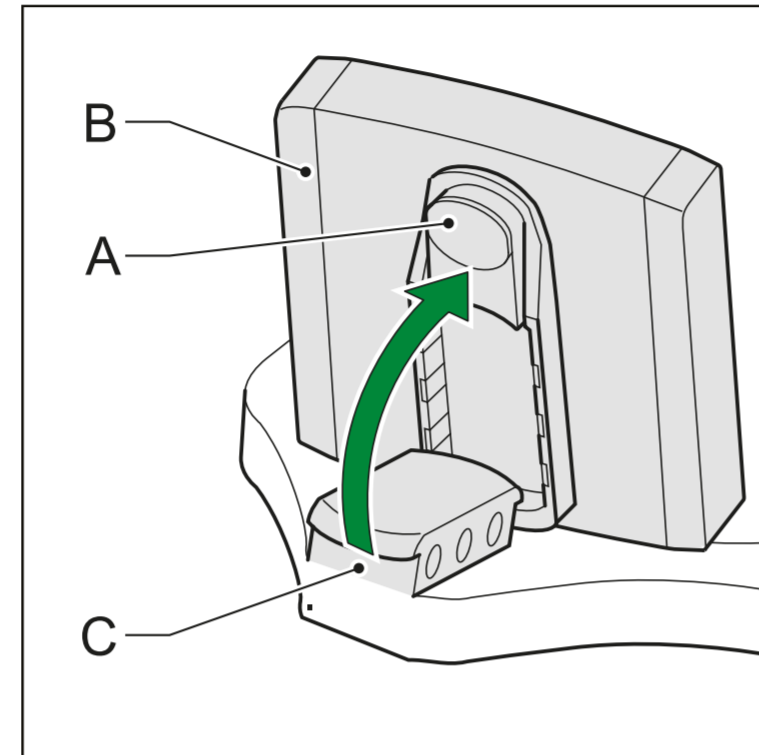


## 4 Display

### 4.1 Losmaken en vastzetten

Losmaken: Druk de knop (A) aan de onderzijde in en verwijder het display (B) van de displayhouder (C).

Vastzetten: Plaats het display (B) schuin op de displayhouder (C) en klik het vast in de vergrendeling.



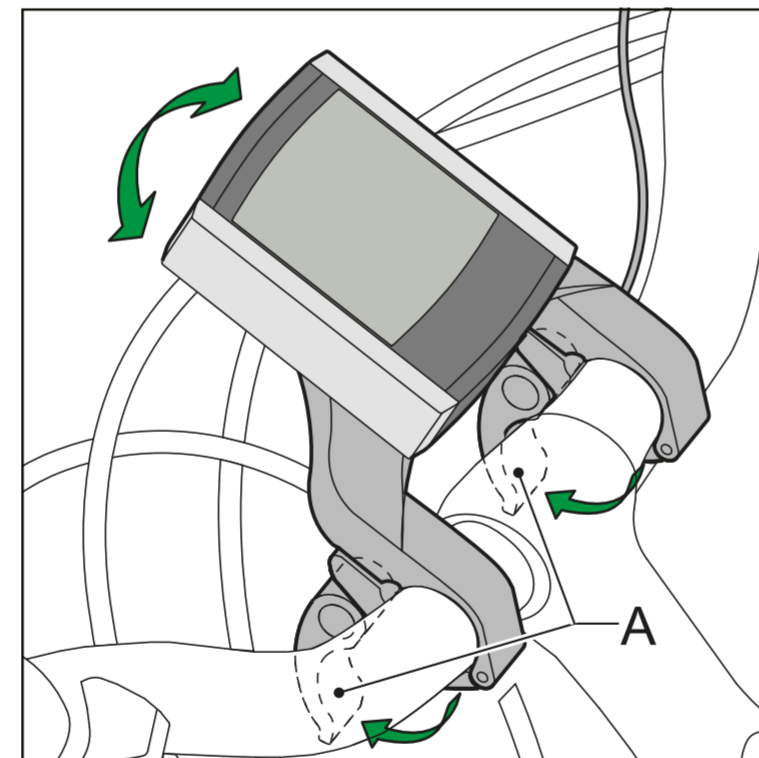
### 4.2 Afstellen

Maak de hendels (A) los en verdraai de displayhouder.



**Verwijder het display bij het stallen en transporteren van de fiets.**

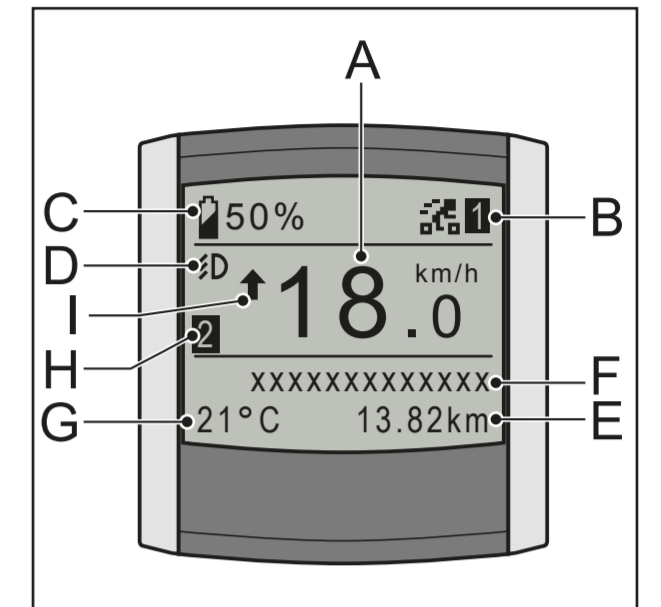
Voor een goede werking van de E-bike dient het contactvlak tussen display en displayhouder vrij te zijn van vuil en vocht. Reinig deze zo nodig met een schone droge doek.



## 4.3 Knoppen en indicaties

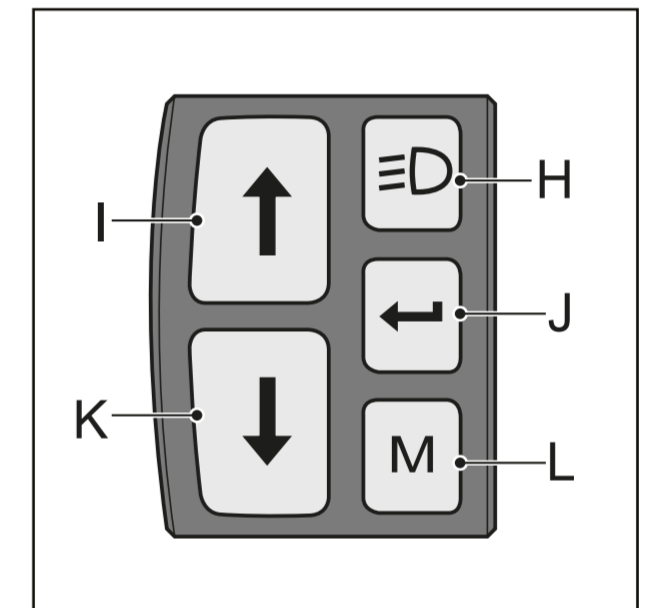
### 4.3.1 Display

- A Huidige snelheid
- B Trapbekrachtigingsniveau
- C Vullingsgraad batterijpakket
- D Verlichtingsindicatie
- E Variabele indicatie
- F Omschrijving variabele indicatie
- G Temperatuur / Tijd
- H Weergave Rit 1 / Rit 2
- I Gemiddelde snelheidsindicatie



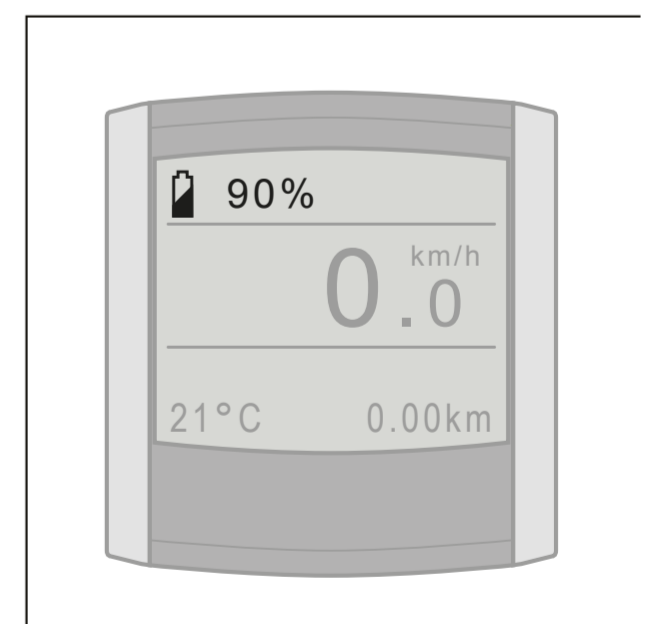
### 4.3.2 Bedieningsunit

- H Verlichtingsknop
- I Knop omhoog – variabele toepassing
- J Set – variabele toepassing
- K Knop omlaag – variabele toepassing
- L Mode-knop – variabele toepassing



### 4.4 Display inschakelen

Wanneer de E-bike niet in gebruik is, zal de trapbekrachtiging en verlichting na vijf minuten automatisch uitgeschakeld worden. Vijftien minuten later zal het display automatisch in de slaapmodus raken en geen weergave meer vertonen. Om het display uit de slaapmodus te krijgen, druk op of of breng de E-bike in beweging.

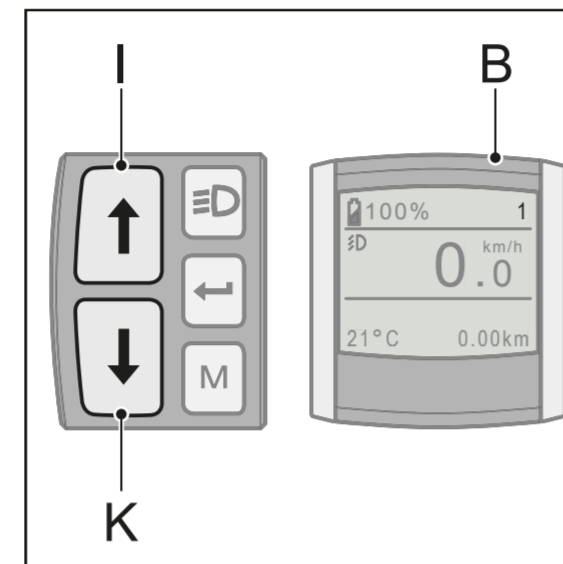


## 4.5 Ondersteuning instellen

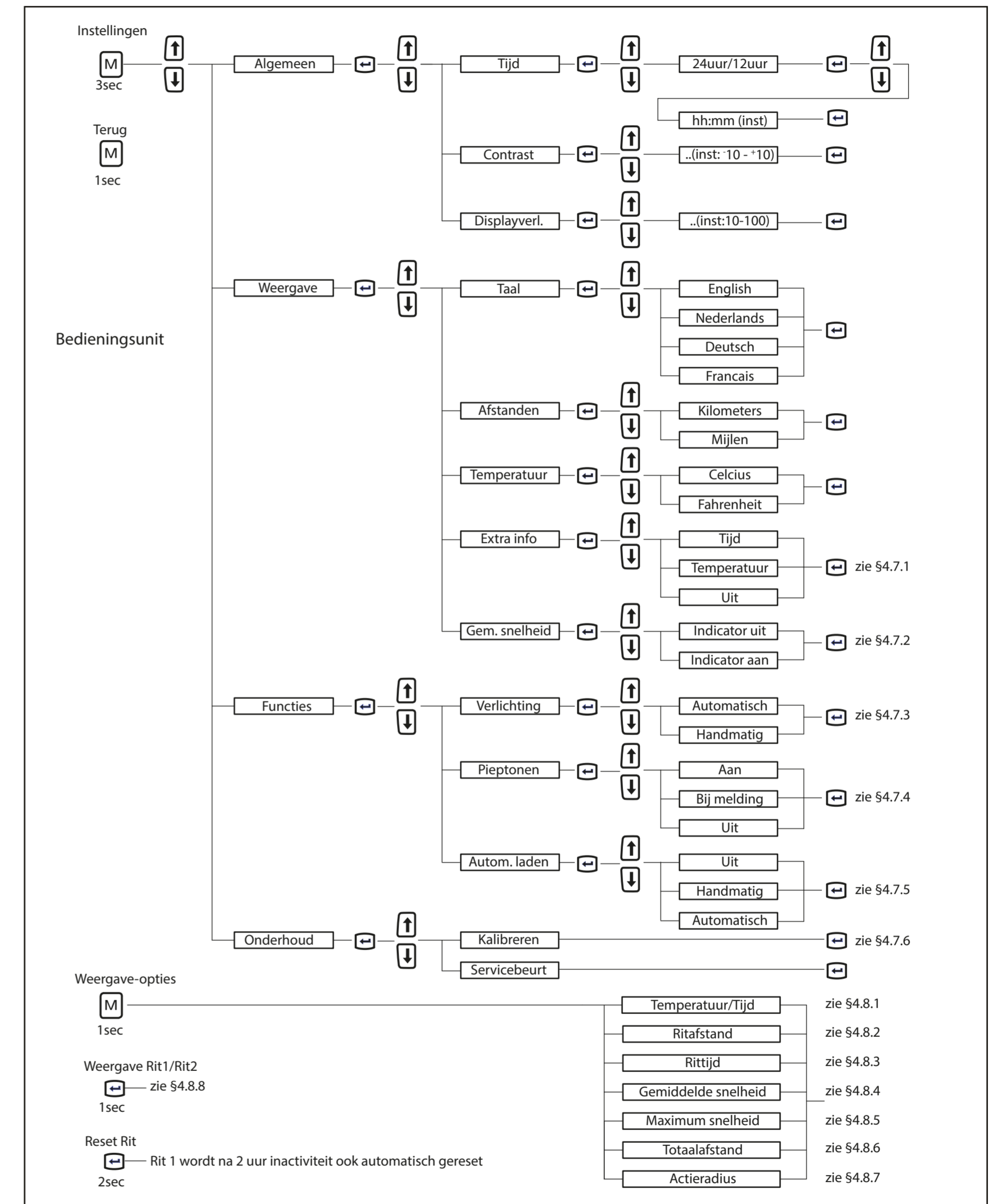
Druk op de knop omhoog (I) of omlaag (K) om de ondersteuning (B) in te stellen.

Rijprogramma:

1. ECO
2. CRUISE
3. TOUR
4. SPORT
5. POWER



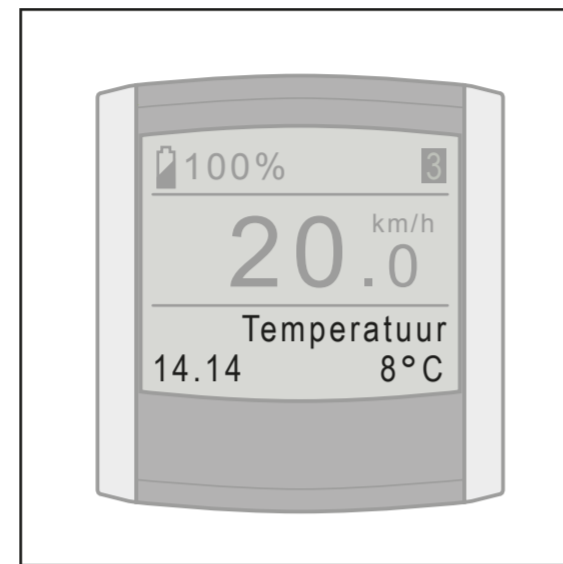
## 4.6 Menu-overzicht



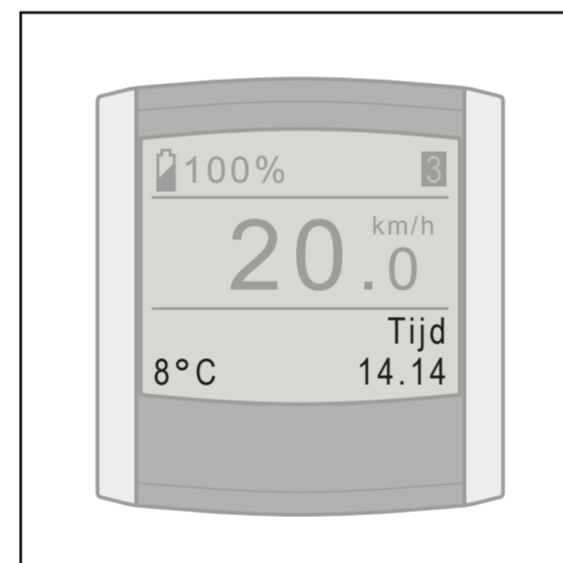
## 4.7 Toelichting menu-overzicht

### 4.7.1 Extra informatie

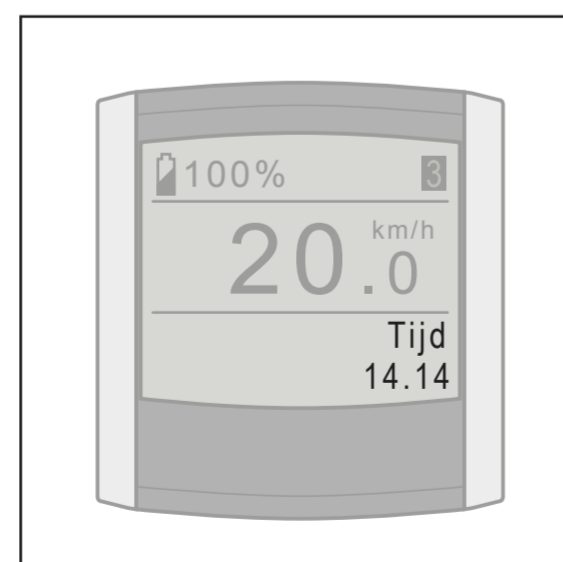
Met deze optie kunt u aangeven of u de extra informatie in het display wilt zien. De gekozen optie wordt standaard links onderin beeld getoond. Kiest u voor Tijd, dan wordt de tijd standaard linksonder in beeld weergegeven. Temperatuur komt dan onder de weergave opties te staan.



Kiest u voor Temperatuur, dan wordt de temperatuur standaard linksonder in beeld weergegeven. Tijd komt dan onder de weergave opties te staan.



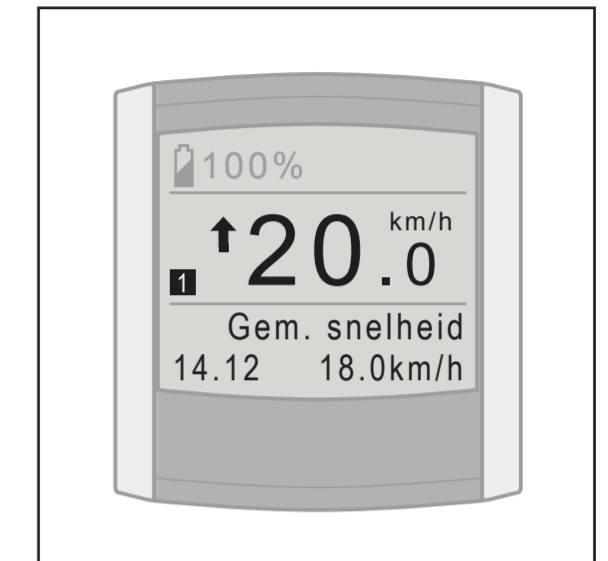
Kiest u voor Uit, dan blijft de ruimte onder in beeld leeg. Zowel Tijd als Temperatuur komen dan onder de weergave-opties te staan.



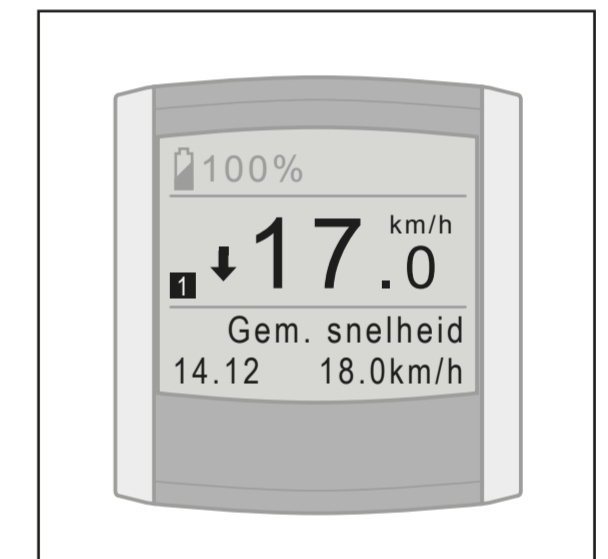
### 4.7.2 Indicator gemiddelde snelheid

De indicator voor gemiddelde snelheid geeft tijdens het fietsen aan of de huidige snelheid boven of onder de gemiddelde snelheid van de rit ligt.

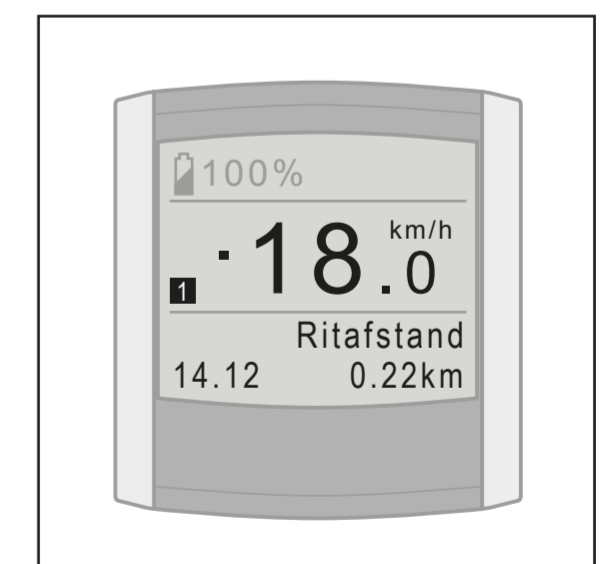
Pijl omhoog betekent: huidige snelheid ligt boven gemiddelde snelheid van de rit.



Pijl omlaag betekent: huidige snelheid ligt onder gemiddelde snelheid van de rit.



Blokje betekent: huidige snelheid is nagenoeg gelijk aan gemiddelde snelheid van de rit.



Met behulp van de optie Gem. Snelheid geeft u aan of u de indicator wel of niet in het display wilt weergeven.



### 4.7.3 Verlichting

Onder Verlichting kunt u instellen of u de verlichting automatisch wil laten inschakelen of dit handmatig wilt doen.

Kiest u voor Automatisch, dan schakelt de fietsverlichting automatisch aan en uit. Een lichtsensor meet voortdurend de hoeveelheid licht en schakelt aan de hand daarvan de verlichting aan en uit.

Kiest u voor Handmatig, dan schakelt de fietsverlichting uitsluitend aan en uit wanneer u de verlichtingsknop op de bedieningsunit gebruikt.

### 4.7.4 Pieptonen

Onder Pieptonen kunt u instellen of en in welke gevallen u pieptonen wilt horen.


Kiest u voor Aan, dan geeft het display bij een melding op het display vijf lange pieptonen. Daarnaast hoort u een korte pieptoon bij het indrukken van de knoppen van de bedieningsunit, na het kalibreren en na het resetten van een rit.

Kiest u voor Bij melding, dan geeft het display bij een melding vijf lange pieptonen. Uw display geeft bij deze instelling geen pieptonen bij indrukken van de knoppen van de bedieningsunit, na het kalibreren en na het resetten van een rit.

Kiest u voor Uit, dan geeft het display geen pieptonen bij het bedienen van de bedieningsunit en ook niet bij meldingen, na het kalibreren en na het resetten van een rit.

### 4.7.5 Automatisch laden

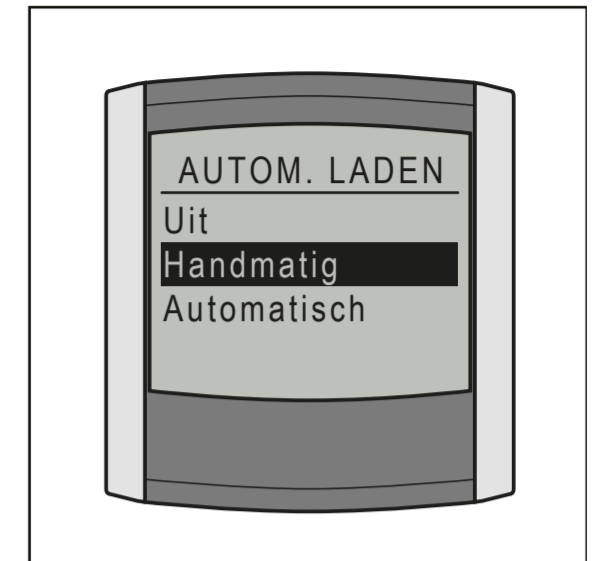
Met deze functie genereert de E-bike automatisch energie, op de momenten dat er geen kracht op de pedalen wordt uitgeoefend. Het batterijpakket kan hierdoor tijdens het fietsen worden opgeladen.

Om de functie te gebruiken dient u deze eerst in te schakelen in het displaymenu. Vervolgens kunt u met behulp van de set-knop  het automatisch laden activeren en deactiveren.

Het automatisch laden werkt tot circa 80% vullingsgraad en tot circa 35 km/uur.

### Inschakelen automatisch laden

U kunt het automatisch laden inschakelen door in het displaymenu achtereenvolgens te kiezen voor *Functies*, *Autom. laden* en *Handmatig of Automatisch*. De gekozen menu-instelling blijft geldig, totdat deze weer wordt aangepast in het displaymenu.





Let op: bij inschakeling van automatisch laden verliest de set-knop  de functie van het wisselen tussen Rit 1 en Rit 2 (zie 4.8.8).


### Activeren automatisch laden

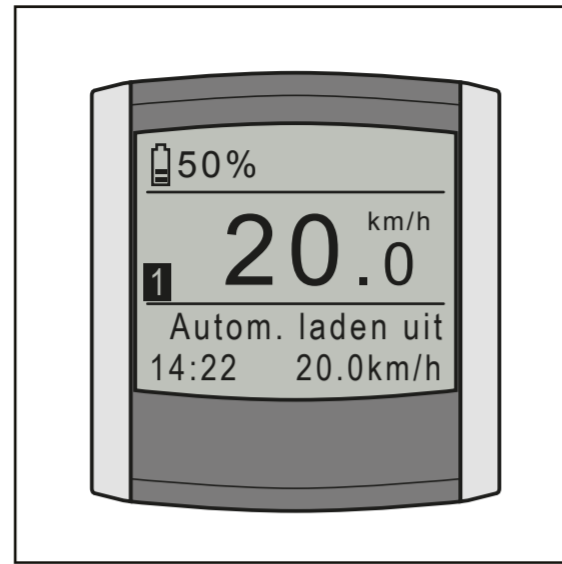
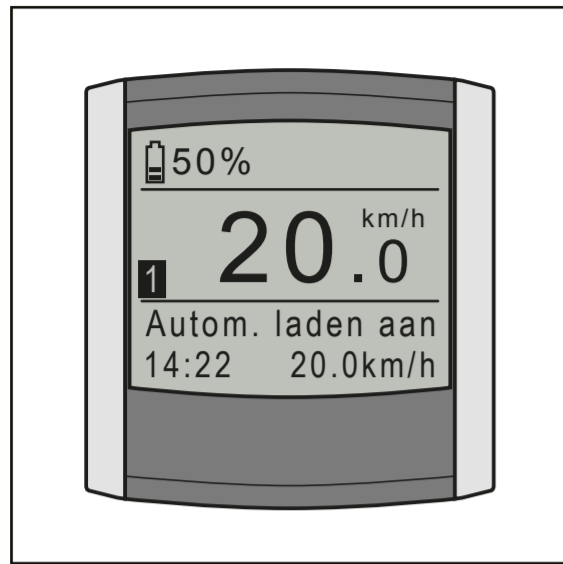
#### Handmatig

Als u via het displaymenu gekozen heeft voor de optie *Handmatig*, dan staat het automatisch laden bij het inschakelen van de E-bike op inactief.

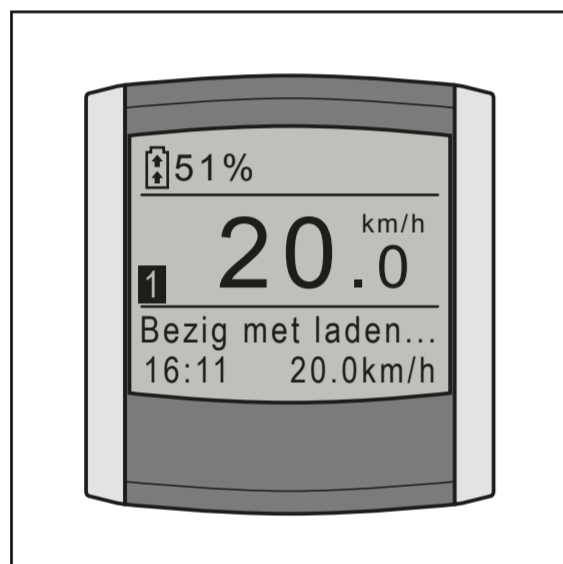
U kunt het automatisch laden activeren door, als de ondersteuning is ingeschakeld, kort op de set-knop  te drukken. De tekst "Autom. laden aan" verschijnt tijdelijk. De functie blijft dan actief totdat de E-bike wordt uitgeschakeld (en het merklogo verschijnt). Wilt u het automatisch laden tijdens de rit op inactief zetten, druk dan nogmaals kort op de set-knop . De tekst "Autom. laden uit" verschijnt dan tijdelijk.

#### Automatisch

Als u via het displaymenu gekozen heeft voor de optie *Automatisch*, dan is het automatisch laden na het inschakelen van de ondersteuning direct actief. Wilt u het automatisch laden tijdens de rit op inactief zetten, druk dan kort op de set-knop . De tekst "Autom. laden uit" verschijnt dan tijdelijk.



Wanneer het automatisch laden geactiveerd is en er wordt geen kracht uitgeoefend op de pedalen, dan zal het batterijpakket automatisch worden opgeladen. Tijdens het opladen voelt u een lichte weerstand op de motor, zal de tekst “Bezig met laden...” en een plus-teken dan wel twee pijlen verschijnen in het batterij-icoon (afhankelijk van het type display).

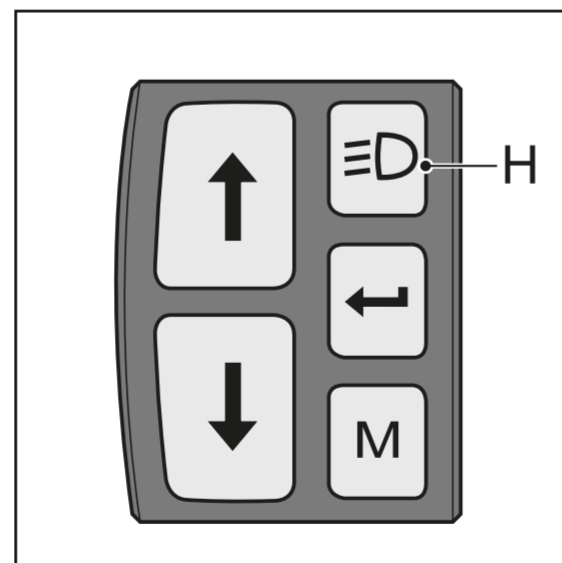


#### 4.7.6 Kalibreren

Als de trapbekrachtiging na verloop van tijd afneemt, kan het nodig zijn de elektronica te kalibreren.

1. Ga naast de fiets staan.
2. Oefen geen kracht uit op de pedalen.
3. Schakel de verlichting (H) uit.
4. Houdt minimaal twee seconden de verlichtingsknop vast totdat gemeld wordt dat de kalibratie is uitgevoerd.

**Om een prettige ondersteuning te behouden, adviseren wij u eens per maand de E-bike te kalibreren.**



## 4.8 Toelichting weergave-opties

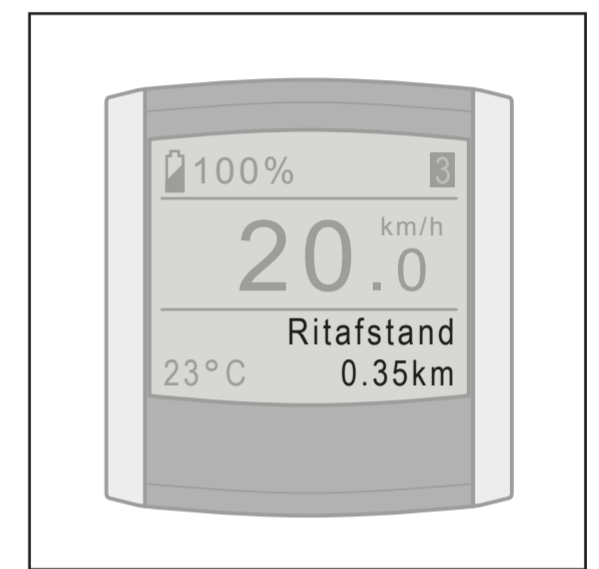
Door kort op de mode-knop te drukken, bepaalt u wat u rechtsonder in beeld wilt zien. Hieronder worden alle mogelijke weergave-opties kort toegelicht.

### 4.8.1 Tijd / Temperatuur

Bij menu-instellingen kunt u kiezen of u Tijd, Temperatuur of geen van beide standaard linksonder in beeld wilt zien (zie § 4.7.1). De niet-gekozen optie(s) komt/komen dan automatisch onder weergave-opties te staan.

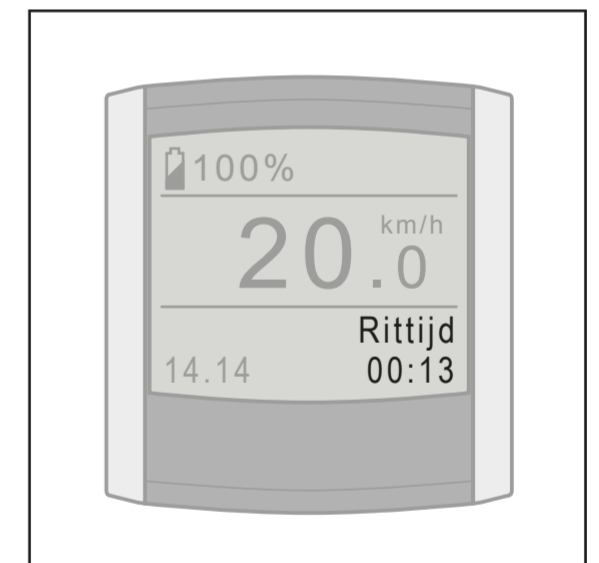
### 4.8.2 Ritafstand

De ritafstand gemeten vanaf moment dat er gefietst wordt. Kijk voor het resetten van “Ritafstand” in § 4.8.8.



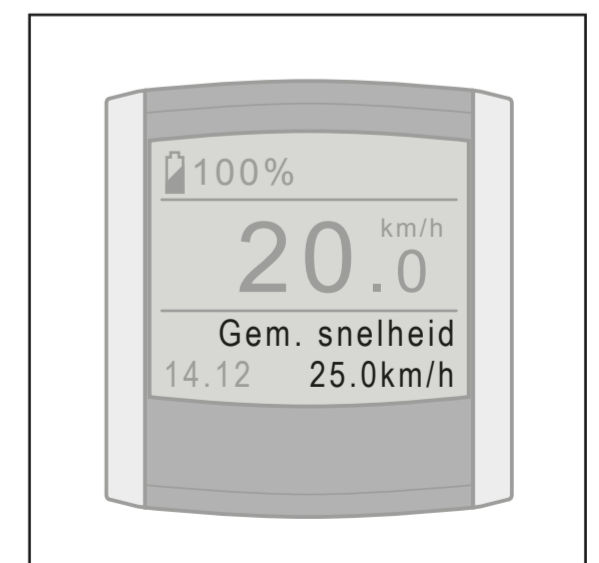
### 4.8.3 Rittijd

De rittijd gemeten vanaf het moment dat er gefietst wordt. Kijk voor het resetten van “Rittijd” in § 4.8.8.



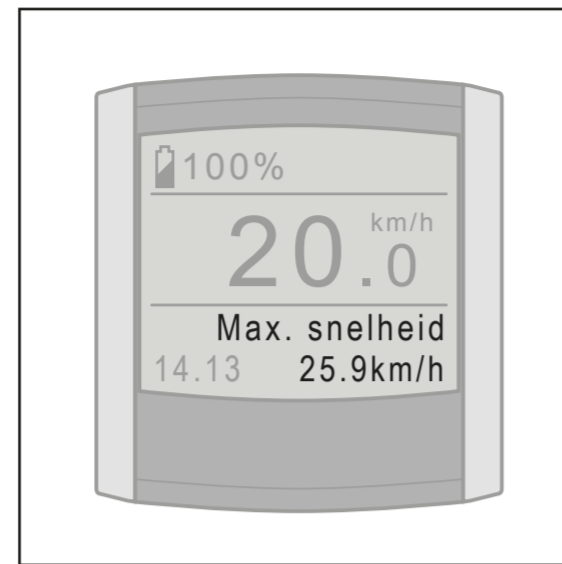
### 4.8.4 Gemiddelde snelheid

Gemiddelde snelheid gemeten over gereden afstand. Kijk voor het resetten van “Gemiddelde snelheid” in § 4.8.8.



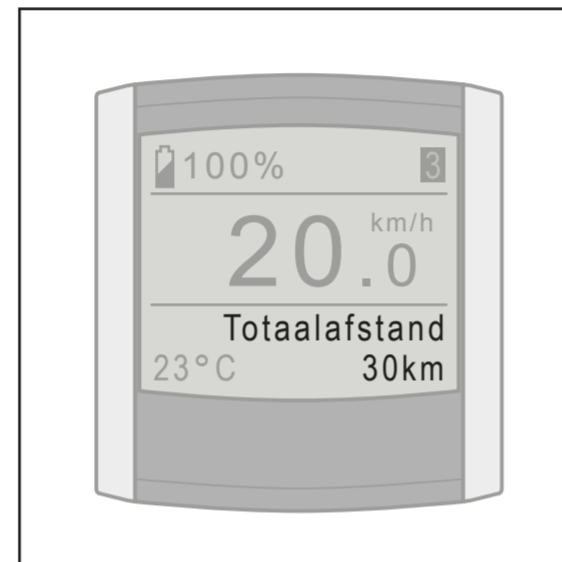
#### 4.8.5 Maximumsnelheid

Maximumsnelheid gemeten over gereden afstand. Kijk voor het resetten van "Maximumsnelheid" in § 4.8.8.



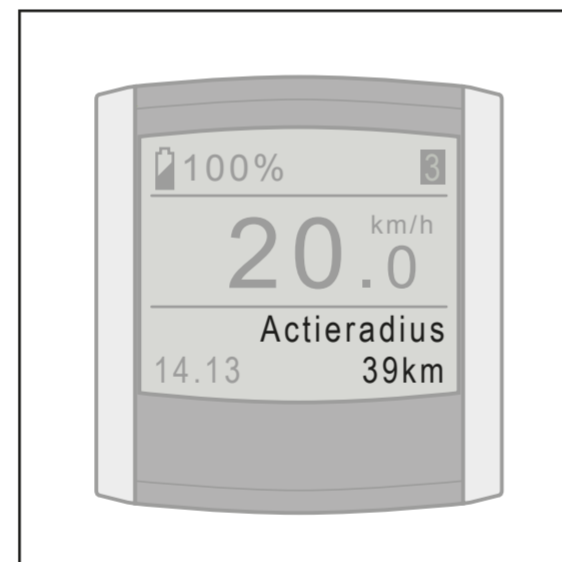
#### 4.8.6 Totaalafstand

Totaalafstand gemeten vanaf het moment dat er gefietst wordt. Het is niet mogelijk om de totaalafstand te resetten.



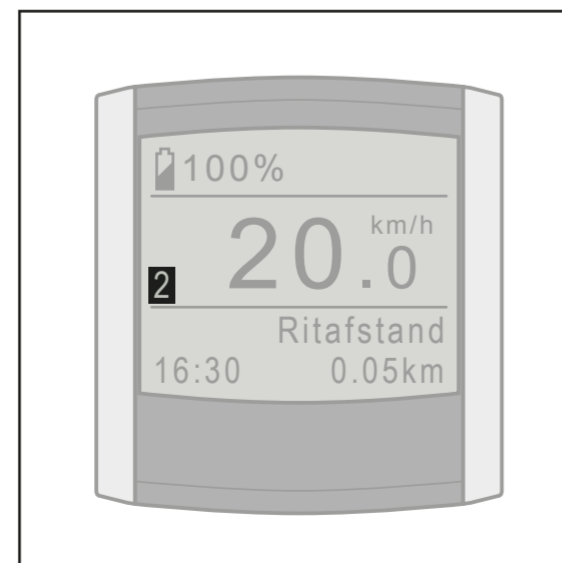
#### 4.8.7 Actieradius


De actieradius geeft weer hoeveel kilometer er nog met trapbekrachtiging gefietst kan worden. De actieradius wordt berekend op basis van actueel en historisch verbruik in combinatie met de vullingsgraad van het batterijpakket.




#### 4.8.8 Rit 1 en Rit 2

De Ritafstand, Rittijd, Gemiddelde snelheid en Maximumsnelheid zijn aan elkaar gekoppeld en worden twee keer bijgehouden, namelijk in Rit 1 en Rit 2. U heeft de keuze tussen de weergave van Rit 1 en Rit 2 op het display door kort op de set-knop  te drukken.



Het resetten van Rit 1 vindt automatisch plaats wanneer de fiets langer dan twee uur niet gebruikt is. U kunt Rit 1 ook handmatig resetten door de set-knop  lang ingedrukt te houden.

Het resetten van Rit 2 is uitsluitend handmatig mogelijk door de set-knop  lang ingedrukt te houden.

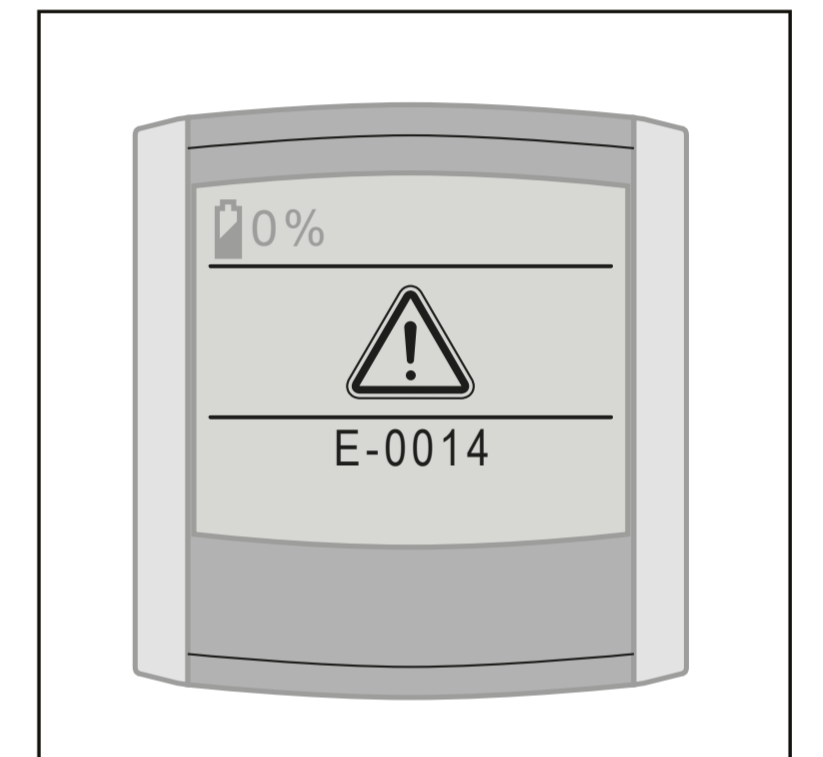
#### 4.9 Gebruik van andere displays



Uw display fungeert als startonderbreker waardoor het niet mogelijk is elk display op uw E-bike te plaatsen en volledig te gebruiken.

Uw display heeft een unieke code opgeslagen die correspondeert met de bijbehorende E-bike. Als u de ondersteuning of verlichting wilt inschakelen wordt gecontroleerd of het display en de fiets bij elkaar horen. Is dit niet het geval dan verschijnt de melding E0014 en kan de ondersteuning en verlichting niet worden ingeschakeld. Indien u twee E-bikes met hetzelfde type display in uw bezit heeft is het mogelijk om beide displays op beide fietsen aan te melden.

Uw gecertificeerde E-bike dealer kan dit voor u uitvoeren. Beide displays werken dan op beide fietsen.





## 5 Actieradius indicatietabel

Stand	Ondersteuning tot	Actieradius			
		Batterijpakket in frame		Batterijpakket in frame + batterijpakket onder drager	
		500Wh (in km)		1000Wh (in km)	
		Min	Max	Min	Max
Eco	25 km/uur	80	150	160	300
Cruise	25 km/uur	60	110	120	265
Tour	25 km/uur	60	115	120	230
Sport	25 km/uur	50	95	105	190
Power	25 km/uur	35	70	75	140
Uitsluitend gebruik gashendel (zonder meetrappen)	20 km/uur	30	55	60	110

De actieradius is van diverse factoren afhankelijk en wordt sterk beïnvloed door:

- \* Trapbekrachtigingsniveau;
- \* Trapbekrachtigingskarakter, oftewel rijprogramma, vraag uw dealer naar de mogelijkheden;
- \* Omgevingstemperatuur;
- \* Windkracht;
- \* Bandenspanning (min. 4 bar);
- \* Rijsnelheid;
- \* Gewicht van de berijder en de belading;
- \* Rijgedrag;
- \* Toestand van de weg;
- \* Gebruik van versnellingen.

Met het ouder worden van het batterijpakket neemt de actieradius merkbaar af.

### Schakelen



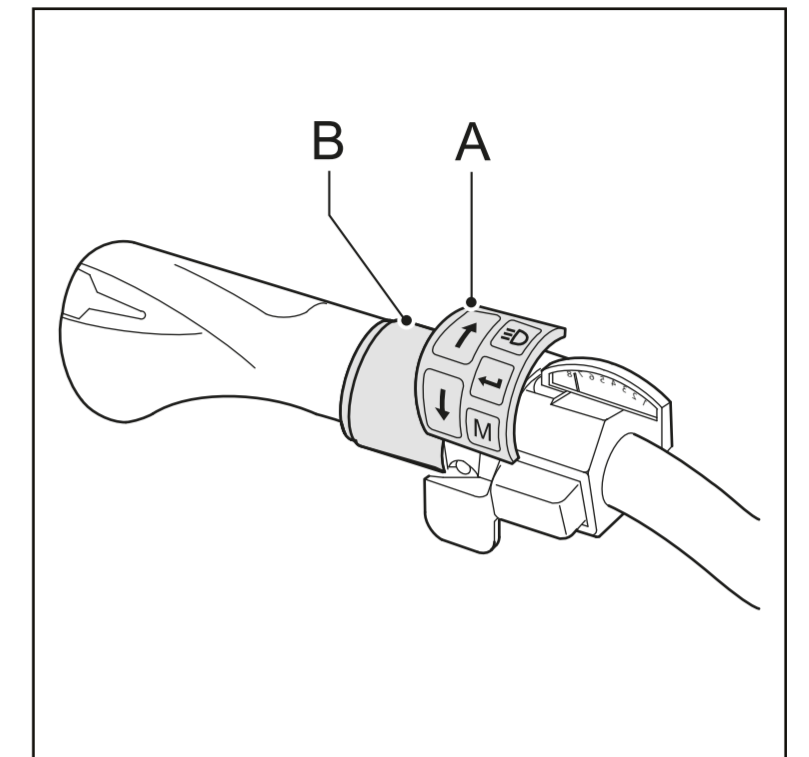
Indien de fiets met versnellingen is uitgerust, schakel tijdig voor het vergroten van de actieradius.

## 6 Gashendel

De gashendel (B) kan gebruikt worden zodra de trapbekrachtiging ingeschakeld is. U 'geeft gas' door de gashendel naar u toe te draaien.

Probeer bij het eerste gebruik de gashendel voorzichtig uit om vertrouwd te raken met de kracht die de gashendel levert.

- A Bedieningsunit
- B Gashendel



De gashendel werkt zonder te trappen tot max. 20 km/uur

## 7 Technische gegevens

### 7.1 Gewicht en prestaties

	Batterijpakket in frame	Batterijpakket in bagagedrager
Capaciteit (Ah)	14	14
Gewicht batterijpakket (kg)	3.4	3.4
Laadtijd (uur)	6 - 7	6 - 7
Spanning (V)	36	36
Energie (Wh)	500	500
Zekering (A(T))	30	30

Maximum continu motorvermogen 250W

### 7.2 Temperatuursgrenzen batterijcellen

Status	Minimaal (°C)	Maximaal (°C)
Tijdens opladen	-5	50
Tijdens gebruik	-15	50

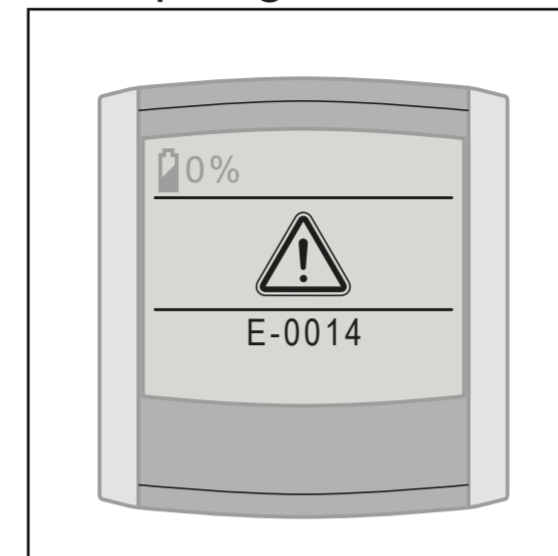
### 7.3 Lader gegevens

Input spanning	230 Vac
Input vermogen	Max. 100 Watt
Input stroom	Max. 0,5 A



## 8 Diagnosemeldingen

Raadpleeg uw dealer indien de melding niet in de handleiding staat.



**Verwijder het achterwiel niet. Het verwijderen van het wiel kan de prestaties van de fiets beïnvloeden.**

Melding	Diagnose	Oplossing
E01	Batterijpakket leeg	Laad het batterijpakket op.
E05	Slechte verbinding naar de motor	Schakel de trapbekrachtiging opnieuw in en controleer of het batterijpakket goed in de docking station zit.
E06	Kortsluiting in de verlichting	Neem contact op met uw dealer.
E07	Motor buiten temperatuurgrenzen	Wacht tot de motor de juiste temperatuur heeft bereikt.
E14	Display wordt niet herkend	Het display moet opnieuw worden ingesteld. Neem contact op met uw dealer.

Melding	Diagnose	Oplossing
E16	Constante uitslag krachtsensor	Voer een kalibratie uit door 5 seconden de lichtknop ingedrukt te houden.
E19	Batterijpakket buiten de temperatuurgrenzen	Wacht tot het batterijpakket binnen de temperatuurgrenzen is. Het opladen gaat dan automatisch verder.
E20	Servicebeurt vereist	Neem contact op met uw dealer.
E21	Regelaar motorstroom	De ondersteuning wordt teruggeregeld door te zware ondersteuning.
E22	Problemen tijdens het opladen	Schakel de verlichting in/uit en wacht 10 seconden. Sluit de lader opnieuw aan. Ga naar uw dealer als de melding terugkomt.
E23	Serienummer motor onjuist	Het batterijpakket is niet aangemeld op deze fiets. Mocht dit wel het geval zijn, neem dan contact op met uw dealer.
E30	Geen communicatie met koppelsensor	Schakel de trapbekerkrachting opnieuw in en controleer of het batterijpakket goed in de docking station zit.

Melding	Diagnose	Oplossing
E32	Batterij elektronica te warm	Laat het batterijpakket afkoelen en schakel de ondersteuning opnieuw in.
E34	Bedieningsunit ondersteunt geen accessoires	Neem contact op met uw dealer.
E35	Geen communicatie met gashendel	Controleer het stekkertje van de gashendel bij de bedieningsunit en plaats het display opnieuw.
E39	Verkeerde lader aangesloten	Sluit de juiste lader aan.
E45	Sluit de juiste lader aan	Laat de motorcontroller afkoelen en schakel de ondersteuning opnieuw in.
E0122	Problemen tijdens het opladen van batterijpakket in bagagedrager	Schakel de verlichting in/uit en wacht 10 seconden. Sluit de lader opnieuw aan. Neem contact op met uw dealer als de melding terugkomt.
E0123	Batterijpakket in bagagedrager wordt niet herkend	Batterijpakket in bagagedrager moet worden aangemeld. Neem contact op met uw dealer.
E0139	Verkeerde lader op batterijpakket in bagagedrager aangesloten	Sluit de juiste lader aan



---

## 9 Garantiebepalingen

De volgende garantiebepalingen vullen uw geldende wettelijke rechten aan.

### Wanneer geldt de garantie?

De leverancier van uw batterijpakket geeft een garantie op eventuele materiaal- of constructiefouten aan uw batterijpakket als de volgende voorwaarde vervuld is:

- \* U kunt enkel aanspraak maken op de garantie, als u een garantie- of aankoopbewijs kunt voorleggen. De garantieperiode begint op de dag van aankoop.
- \* De garantie vervalt als diepteontlading geconstateerd wordt.

### Garantieperiode E-bike

Op de elektrische onderdelen van uw E-bike (display, aandrijfsysteem en batterijpakket ) wordt 2 jaar fabrieksgarantie gegeven. Voor de garantieperiode van de overige onderdelen verwijzen wij u naar de garantiebepalingen, zoals vermeld in het instructieboekje van de fabrikant.



**Spuit de fiets niet schoon met een hogedrukspuit. Een te krachtige waterstraal kan de elektronica in de elektrische onderdelenbeschadigen. De garantie vervalt.**

### Extra garantie



U heeft de mogelijkheid om binnen de eerste 2 jaar na aankoop van uw nieuwe E-bike een driejarige verlenging van uw garantie bij te kopen. Vraag uw dealer naar de voorwaarden.

### Periodiek onderhoud



Uw E-bike heeft regelmatig een periodieke onderhoudsbeurt nodig. Uw dealer kan u exact adviseren en informeren over het optimale gebruik van uw fiets.

Tevens kan hij software-updates uitvoeren en met u het diagnoseformulier bespreken waarop exact het gebruik van uw fiets is terug te lezen.