

ENJOY THE ENERGY

**SPARTA**



HANDLEIDING

ION<sup>®</sup> DT, DTS, GL<sup>+</sup>, GLS<sup>+</sup> EN E-KARGO

---

# Gebruikershandleiding

## Inhoud

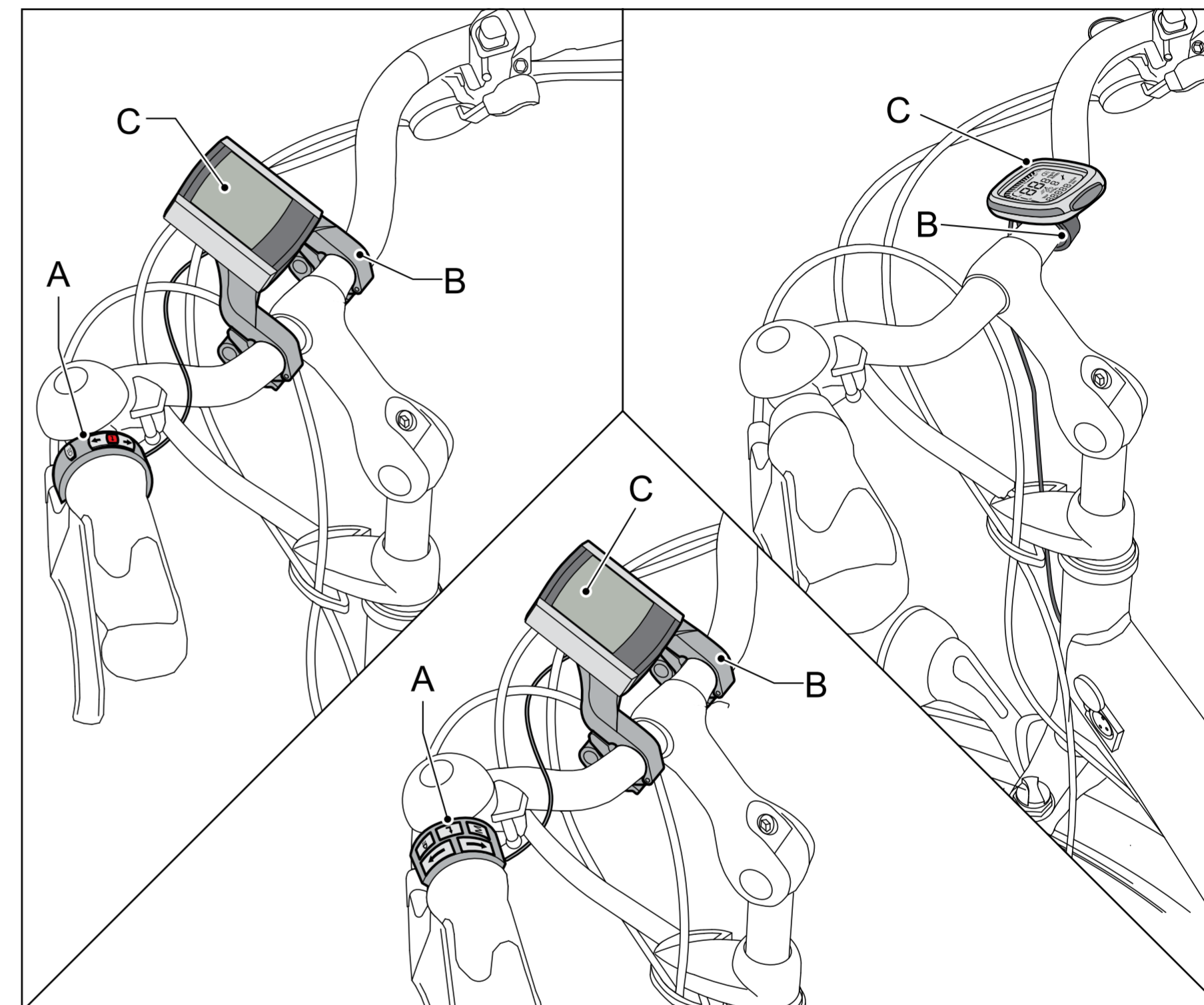
1	Gebruikersinstructies .....	5
1.1	Onderdelen.....	5
1.1.1	Vierkant display / compact display.....	5
1.1.2	Lader voor batterijpakket in frame .....	6
1.1.3	Lader voor batterijpakket onder bagagedrager .....	7
1.2	Batterijpakket opladen.....	8
1.2.1	Opladen .....	8
1.2.2	Opladen in frame .....	8
1.2.3	Opladen in frame (uitneembaar batterijpakket).....	9
1.2.4	Opladen onder bagagedrager (uitneembaar batterijpakket) .....	9
1.2.5	Onregelmatig gebruik of langdurige stalling .....	10
1.3	Instructies voor batterijpakket onder bagagedrager.....	12
1.3.1	Batterijpakket plaatsen .....	12
1.3.2	Batterijpakket uitnemen .....	13
1.3.3	Beveiliging.....	13
1.3.4	Trapbekrachtiging .....	14
1.3.5	Diagnosemelding .....	14
1.3.6	Verlichting .....	14
1.4	Instructies voor uitneembaar batterijpakket in frame .....	15
1.4.1	Batterijpakket plaatsen .....	15
1.4.2	Batterijpakket uitnemen .....	16
1.4.3	Beveiliging.....	16
1.4.4	Trapbekrachtiging .....	16
1.4.5	Diagnosemelding .....	17
1.4.6	Verlichting .....	17
2	Vierkant display .....	18
2.1	Losmaken en vastzetten .....	18
2.2	Afstellen.....	18
2.3	Knoppen en indicaties.....	19
2.3.1	Display .....	19
2.3.2	Bedieningsunit .....	19
2.4	Display inschakelen.....	19

2.5	Ondersteuning instellen.....	20
2.6	De vullingsgraad.....	20
2.7	Menu overzicht.....	21
2.8	Toelichting menu overzicht.....	22
2.8.1	Extra informatie .....	22
2.8.2	Indicator gemiddelde snelheid .....	23
2.8.3	Verlichting .....	24
2.8.4	Pieptonen.....	24
2.8.5	Automatisch laden (optioneel) .....	25
2.8.6	Kalibreren .....	27
2.9	Toelichting weergave-opties.....	27
2.9.1	Tijd / Temperatuur.....	27
2.9.2	Ritafstand.....	28
2.9.3	Rittijd.....	28
2.9.4	Gemiddelde snelheid.....	28
2.9.5	Maximumsnelheid.....	28
2.9.6	Totaalafstand .....	29
2.9.7	Actieradius .....	29
2.9.8	Rit 1 en Rit 2.....	29
2.10	Gebruik van andere displays.....	30
3	Compact display.....	31
3.1	Vastzetten en losmaken .....	31
3.2	Knoppen en indicaties.....	31
3.3	Instellingen .....	32
3.4	Fiets kalibreren.....	35
3.5	Startonderbreker .....	36
4	Actieradius indicatietabel .....	37
5	Gashendel (optioneel).....	39
5.1	Gashendel.....	39
5.2	Boostfunctie (gebruik tijdens het fietsen) .....	39
5.3	Parkeerhulp (vooruit én achteruit).....	40
6	Technische gegevens.....	42
6.1	Gewicht en prestaties.....	42
6.2	Temperatuurgrenzen batterijcellen.....	42
6.3	Lader gegevens.....	42
7	Diagnosemeldingen .....	43
8	Garantiebepalingen en wettelijke eisen .....	46

# 1 Gebruikersinstructies

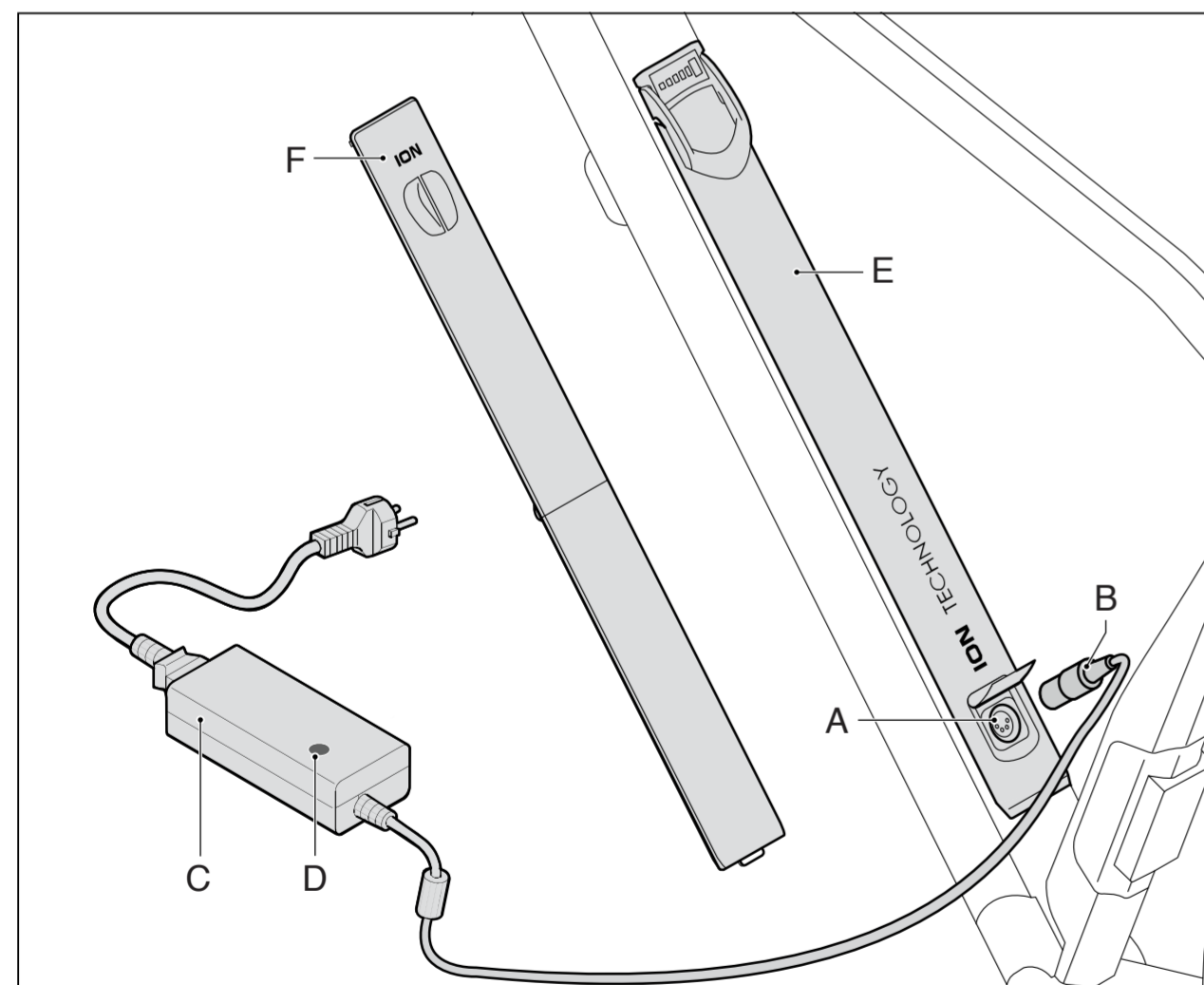
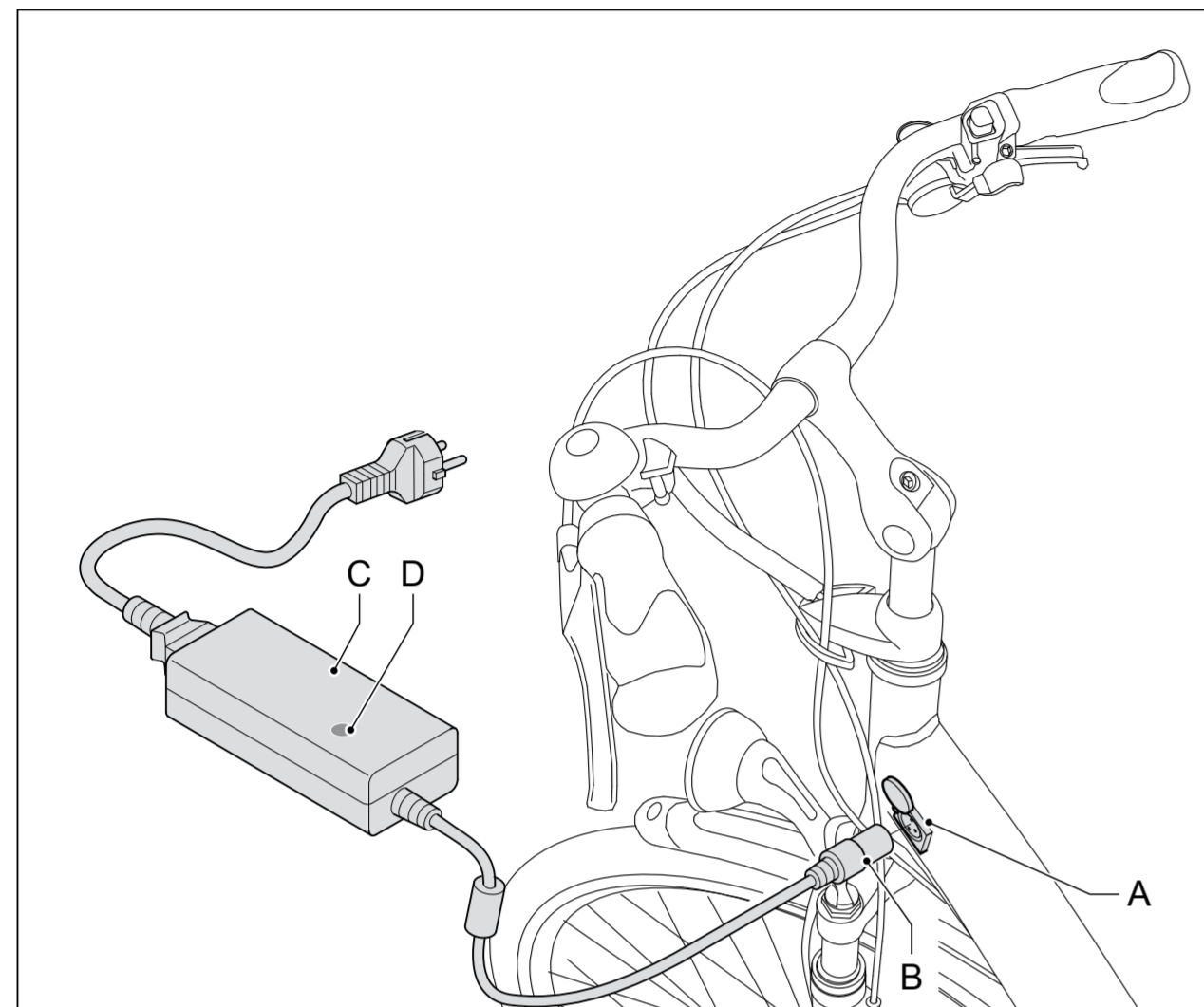
## 1.1 Onderdelen

### 1.1.1 Vierkant display / compact display



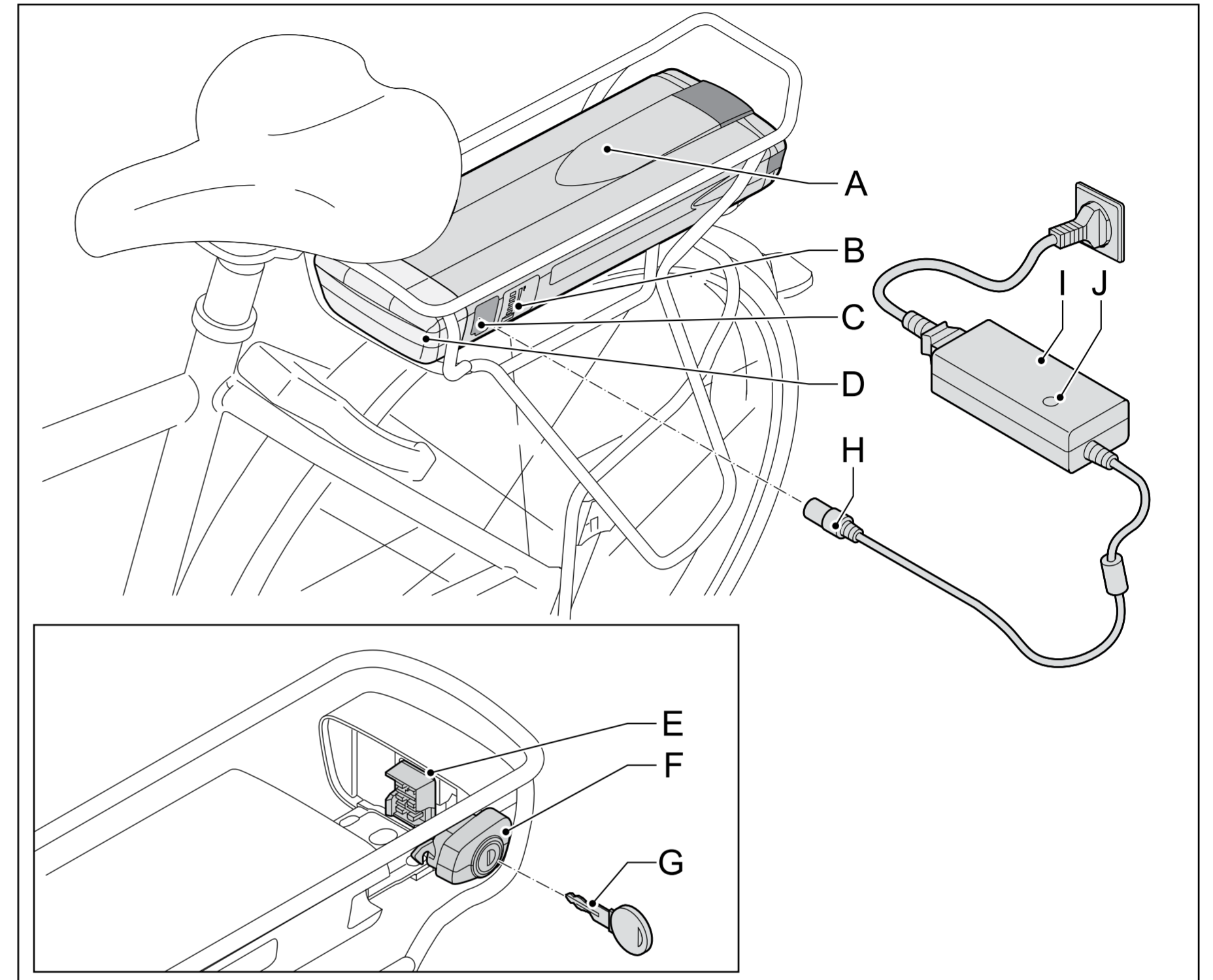
A Bedieningsunit  
 B Displayhouder  
 C Display

### 1.1.2 Lader voor batterijpakket in frame



- |              |                              |
|--------------|------------------------------|
| A Oplaadpunt | D Indicatielampje            |
| B Stekker    | E Uitneembaar batterijpakket |
| C Lader      | F Afdekkap                   |

### 1.1.3 Lader voor batterijpakket onder bagagedrager



- |                               |                   |
|-------------------------------|-------------------|
| A Batterijpakket              | F Slot            |
| B Weergave vullingsgraad      | G Sleutel         |
| C Oplaadpunt                  | H Stekker         |
| D Docking station             | I Lader           |
| E Contactpunt docking station | J Indicatielampje |

## 1.2 Batterijpakket opladen

Iedere batterij loopt na verloop van tijd leeg. Dit proces heet 'zelfontlading'. Wordt de batterij teveel ontladen dan treedt diepteontlading op. Een diepteontlading kan permanente schade aan het batterijpakket veroorzaken. Om dit voorkomen is het noodzakelijk dat u deze laadinstructie nauwkeurig volgt.

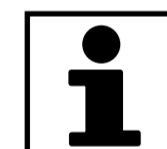


**De garantie vervalt als diepteontlading geconstateerd wordt.**

### 1.2.1 Opladen

Sluit de lader aan op het batterijpakket als deze niet gebruikt wordt. Het systeem zorgt er dan voor dat er automatisch (bij)geladen wordt, wanneer dat noodzakelijk is.

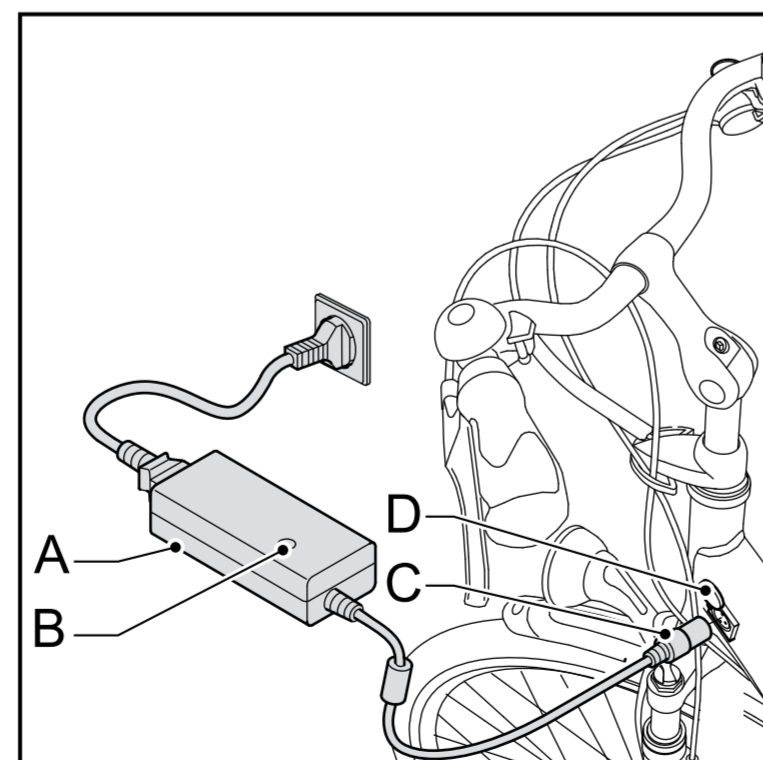
Is het niet mogelijk om het batterijpakket aan de lader te laten, dan mag u de lader ook verwijderen na een afgeronde lading. Daarbij is het wel belangrijk dat u minimaal eens per twee maanden de lader aansluit om het batterijpakket bij te laden om te voorkomen dat diepteontlading optreedt.



Sluit de lader aan op de fiets als deze niet wordt gebruikt. Dit verhoogt de levensduur van het batterijpakket.

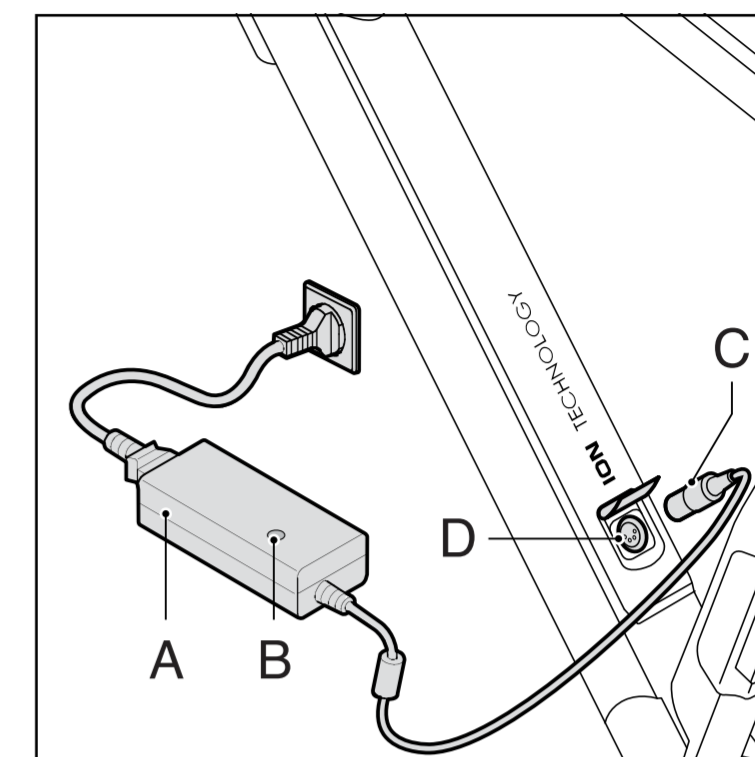
### 1.2.2 Opladen in frame

1. Controleer of het netsnoer goed is aangesloten op de lader (A).
2. Sluit de lader (A) aan op de netspanning. Het groene indicatielampje (B) gaat branden.
3. Sluit de stekker (C) van de lader (A) aan op het contactpunt (D).
4. Verwijder de lader (A) voordat u gaat fietsen.



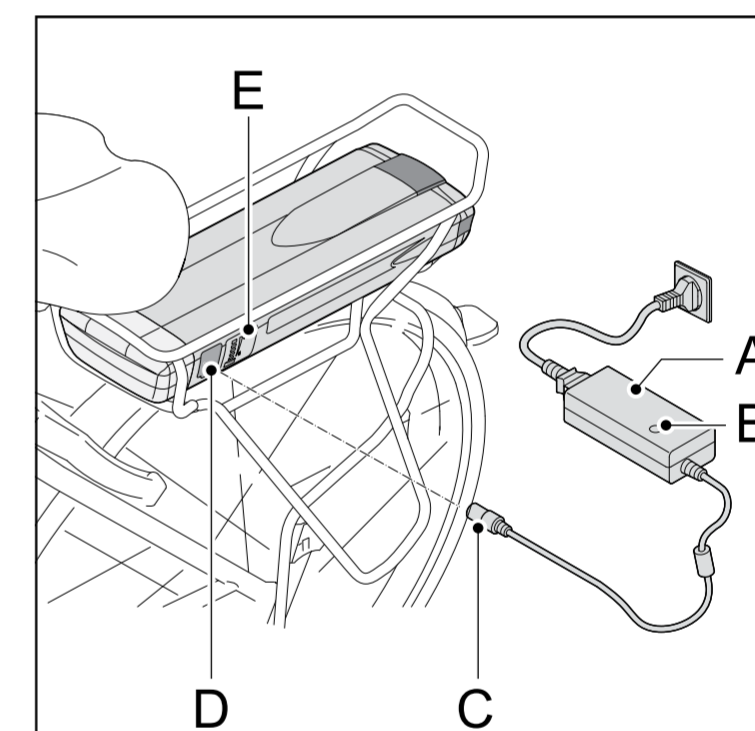
### 1.2.3 Opladen in frame (uitneembaar batterijpakket)

1. Controleer of het netsnoer goed is aangesloten op de lader (A).
2. Sluit de lader (A) aan op de netspanning. Het groene indicatielampje (B) gaat branden.
3. Sluit de stekker (C) van de lader (A) aan op het contactpunt (D).
4. Verwijder de lader (A) voordat u gaat fietsen.

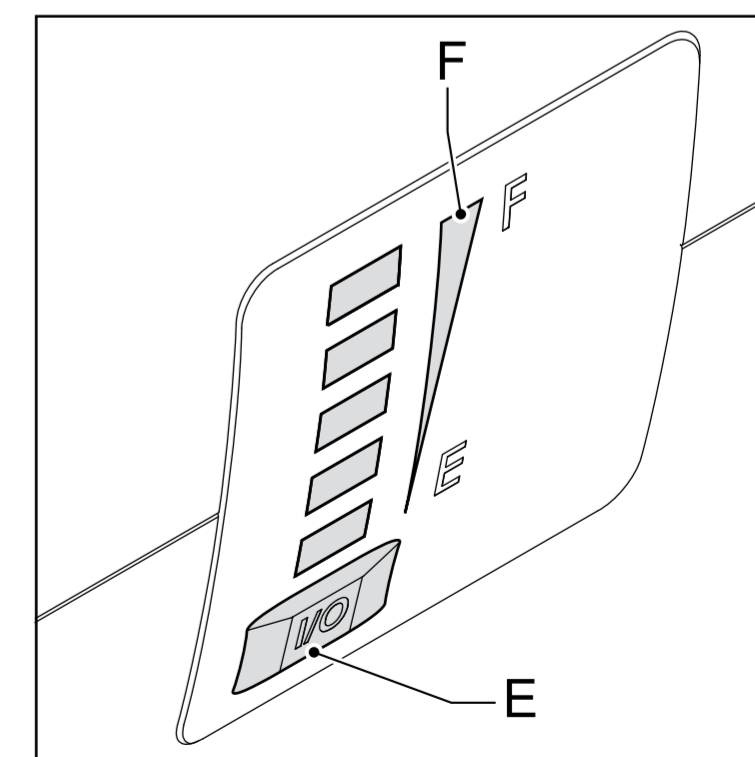


### 1.2.4 Opladen onder bagagedrager (uitneembaar batterijpakket)

1. Controleer of het netsnoer goed is aangesloten op de lader (A).
2. Sluit de lader (A) aan op de netspanning. Het groene indicatielampje (B) gaat branden en de led (E) op het batterijpakket gaat knipperen.
3. Sluit de stekker (C) van de lader (A) aan op het contactpunt (D).
4. Verwijder de lader (A) voordat u gaat fietsen.



- \* Het uitneembare batterijpakket kan zowel in de fiets als daarbuiten opgeladen worden.
- \* Druk op de knop (E) om de vullingsgraad (F) van het batterijpakket te controleren als deze niet is ingeschakeld.



### 1.2.5 Onregelmatig gebruik of langdurige stalling

Als de E-bike langer dan twee maanden niet gebruikt wordt en het niet mogelijk is om tussentijds bij te laden, moet u eerst het batterijpakket volledig opladen. Na de afgeronde lading kunt u de zekering verwijderen. Als de zekering verwijderd is mag het batterijpakket maximaal zes maanden gestald worden zonder tussentijds opladen. Om de zekering te verwijderen adviseren wij u contact op te nemen met uw gecertificeerde E-bike dealer.



- \* Het volledig opladen van het batterijpakket duurt gemiddeld 4 tot 5 uur. Wanneer het batterijpakket voor het eerst wordt opgeladen of wanneer de zekering opnieuw geplaatst is, dient u rekening te houden met een langere laadtijd.
- \* De laadkosten per jaar op basis van 2500 km/jaar (48 km/week) zijn maximaal € 8,- inclusief maximaal € 3,- voor de stand-by tijd (fiets altijd aan de lader).
- \* Eén volledige lading op basis van een 10 Ah batterij kost € 0,09.

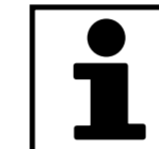


**Lees de onderstaande waarschuwingen goed door. Uw fabrikant is niet verantwoordelijk voor ongelukken of storingen veroorzaakt door oneigenlijk gebruik van (delen van) de E-bike.**

- \* Laad het batterijpakket altijd op met de bij de fiets geleverde lader. Gebruik geen andere lader. De kleur van de stekker dient altijd gelijk te zijn aan de kleur van het contactpunt.
- \* Een batterijpakket dat leeg is en niet wordt opgeladen, kan binnen twee maanden een diepteontlading krijgen en hierdoor defect raken. De garantie vervalt in dat geval.
- \* Sluit de lader niet aan op de netspanning als de lader niet gebruikt wordt.
- \* Ontkoppel de lader van de batterij voordat u gaat fietsen.
- \* De lader mag niet nat worden.
- \* Beschadig de lader niet.
- \* Laad het batterijpakket niet op in de volle zon.
- \* Laat het batterijpakket niet vallen, dit kan schade veroorzaken aan de batterij.

- \* Zorg ervoor dat het batterijpakket binnen de onderstaande temperatuurgrenzen blijven. Dit verlengt de levensduur en verhoogt de prestatie van het batterijpakket. Bovendien werkt het laden of de trapbekrachtiging buiten de temperatuurgrenzen niet.

Status	Minimaal (°C)	Maximaal (°C)
Tijdens opladen	-5	50
Tijdens gebruik	-15	50
Opslag (minstens 80% vullingsgraad)	-10	35

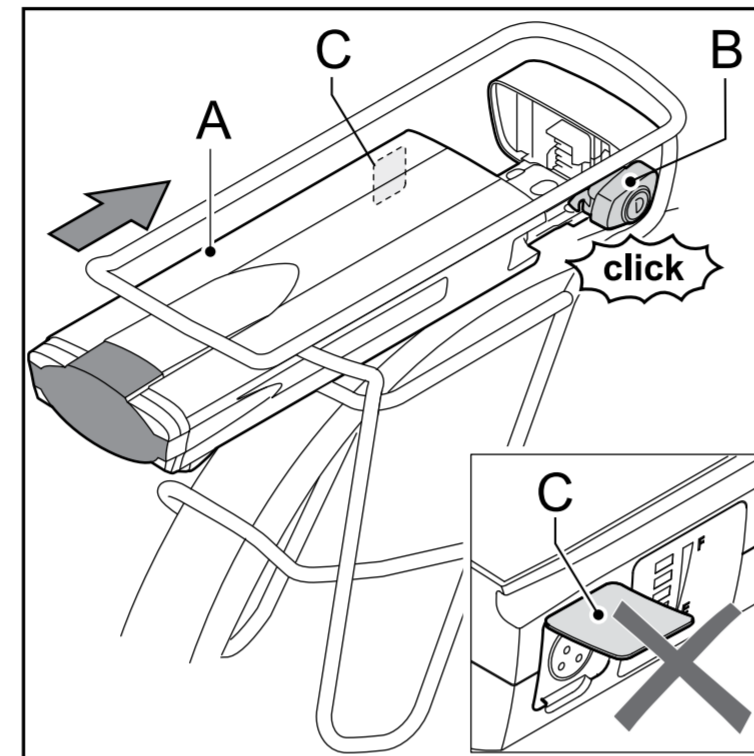


- \* Houd er rekening mee dat uw fiets bij lagere temperaturen (onder de 10°C ) minder ondersteuning levert en dat het batterijpakket sneller leeg raakt. Ook neemt het opladen bij lage temperaturen meer tijd in beslag.
- \* Grote temperatuursovergangen kunnen zorgen voor een sterk wisselende vullingsgraadindicatie, met name bij lage temperaturen en een lage vullingsgraad van het batterijpakket.

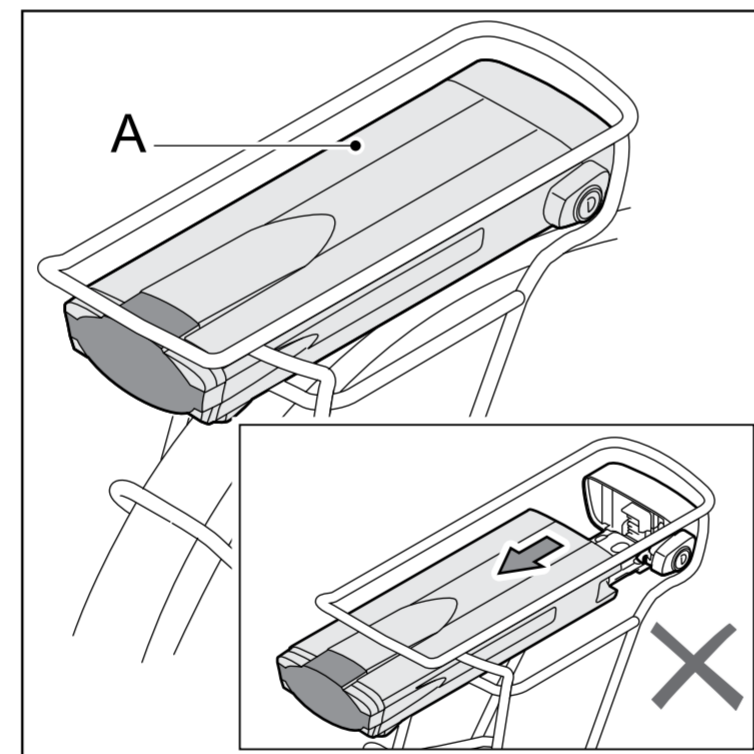
## 1.3 Instructies voor batterijpakket onder bagagedrager

### 1.3.1 Batterijpakket plaatsen

1. Verwijder de sleutel uit het slot.
2. Duw het batterijpakket (A) voorzichtig onder de bagagedrager langs de geleiding totdat het slot klikt (B).

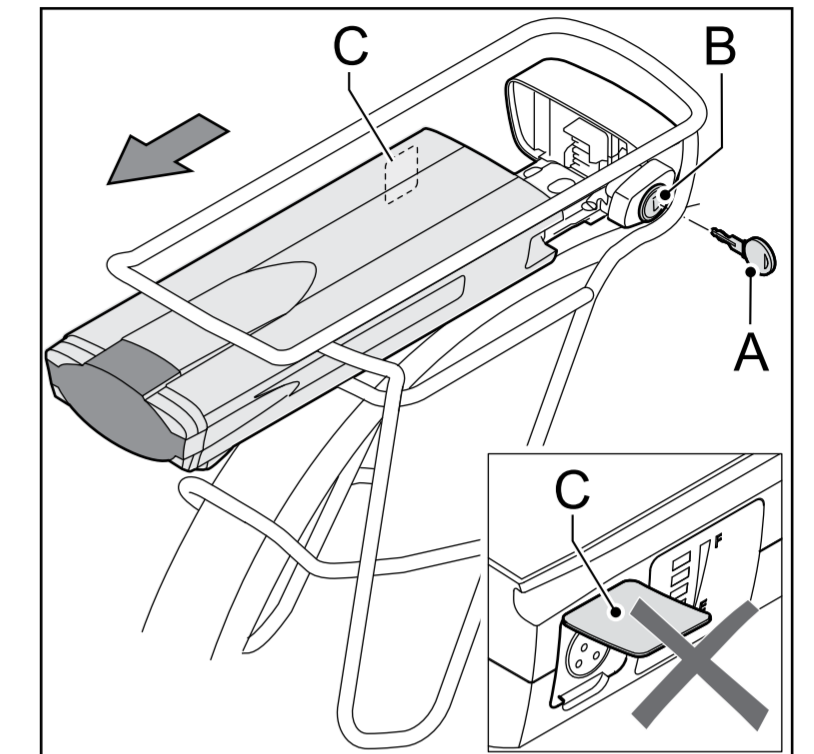


3. Controleer of het batterijpakket (A) goed geplaatst is. Een goed geplaatst batterijpakket kan niet meer zonder sleutel worden uitgenomen.



### 1.3.2 Batterijpakket uitnemen

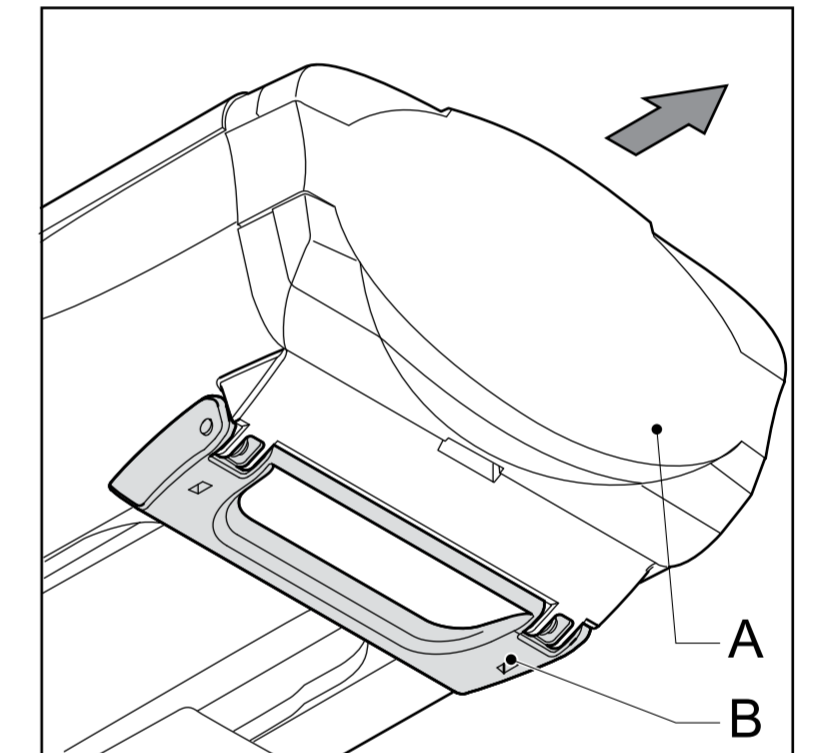
1. Steek de sleutel (A) in het slot (B) (Deze sleutel is gelijk aan de sleutel van het fietsslot).
2. Zorg ervoor dat het klepje (C) van de laadplug dicht zit.



3. Neem het batterijpakket (A) uit de bagagedrager met behulp van de hendel (B) aan de onderkant van het batterijpakket.



- \* Neem het batterijpakket altijd uit met twee handen om het vallen van het batterijpakket te voorkomen.
- \* Neem het batterijpakket uit de bagagedrager wanneer u de fiets met de auto vervoert.



### 1.3.3 Beveiliging

Het batterijpakket is uitsluitend te gebruiken op de fiets(en) waarop deze is geïnstalleerd. Een code in de software zorgt ervoor dat deze op een andere fiets onbruikbaar is, dat wil zeggen geen trapbekrachtiging levert (diefstalbeveiliging). U kunt in veel gevallen wel een tweede batterijpakket voor uw E-bike aanschaffen. Neem hiervoor contact op met uw dealer.

### 1.3.4 Trapbekrachtiging

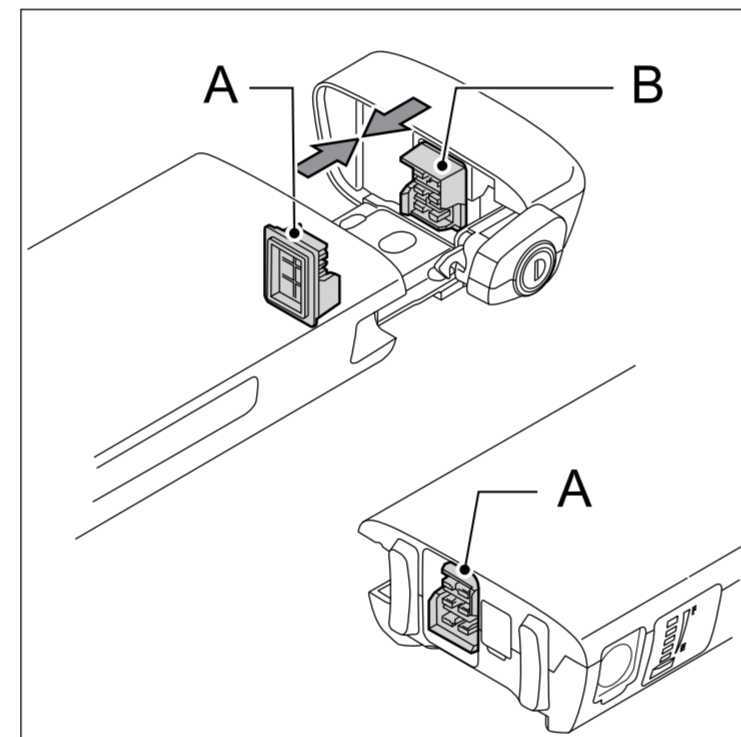
U schakelt het systeem in door op de verlichtingsknop of het pijltje naar boven te drukken. Wanneer de E-bike niet in gebruik is, zal de trapbekrachtiging en verlichting na vijf minuten automatisch uitgeschakeld worden. Vijftien minuten later zal het display automatisch in de slaapmodus raken en geen weergave meer vertonen.

Om het display uit de slaapmodus te krijgen dient op de verlichtingsknop of het pijltje naar boven te worden gedrukt. Het display raakt ook uit de slaapmodus indien de fiets in beweging komt.

### 1.3.5 Diagnosemelding

Als alle LED's op het batterijpakket knipperen, controleer dan eerst of het batterijpakket (A) goed is aangesloten op de docking station (B).

Als de LED's blijven knipperen, neem dan contact op met uw dealer.



### 1.3.6 Verlichting

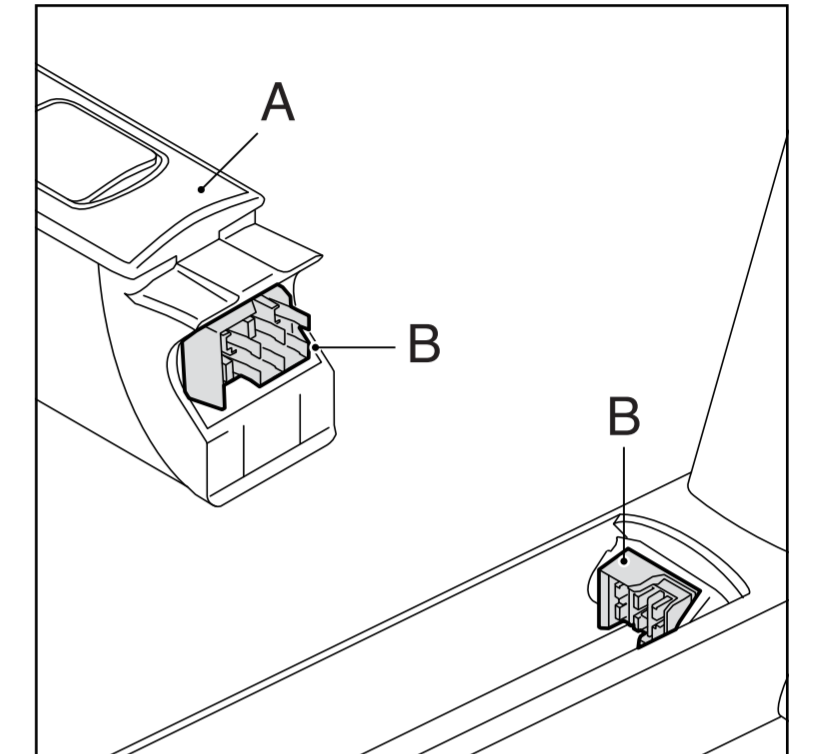
De verlichting (zowel voor als achter) wordt gevoed door het batterijpakket en werkt dus uitsluitend wanneer het batterijpakket in de E-bike geplaatst is. Bij een leeg batterijpakket werkt de motor als een dynamo. Het achterlicht is bevestigd op het batterijpakket.

Bij eventuele vervanging van het achterlicht adviseren we u contact op te nemen met uw gecertificeerde E-bike dealer.

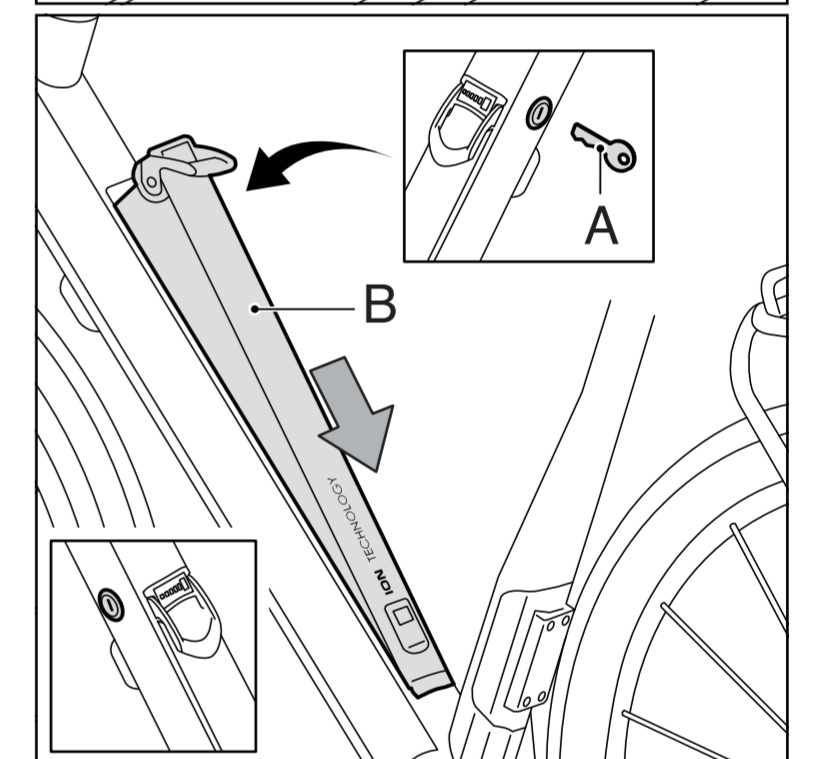
## 1.4 Instructies voor uitneembaar batterijpakket in frame

### 1.4.1 Batterijpakket plaatsen

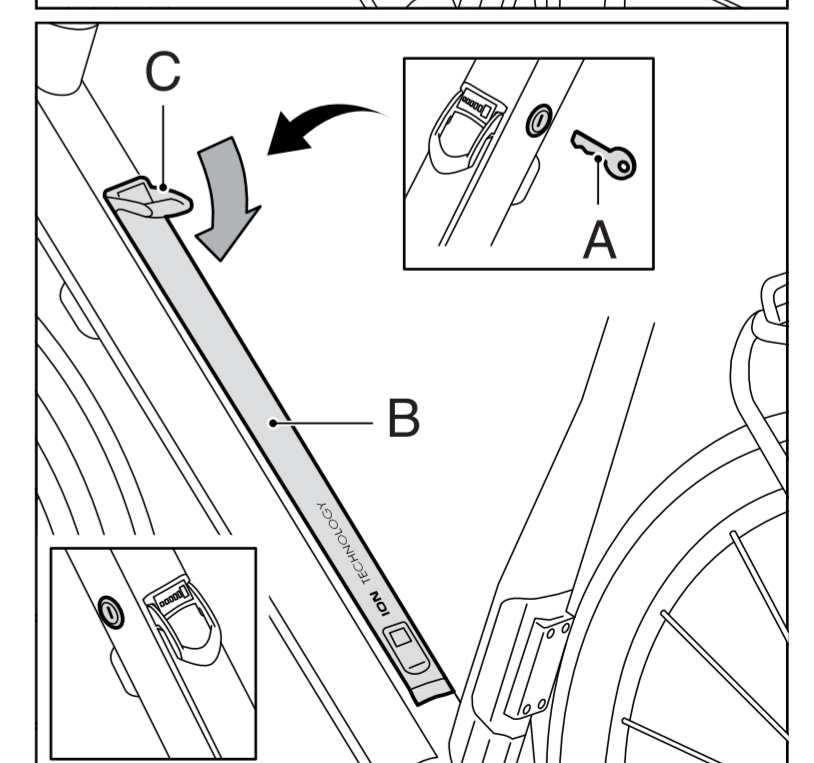
1. Verwijder de sleutel uit het slot.
2. Steek batterijpakket (A) in het frame. Zorg dat de contactpunten (B) goed op elkaar aansluiten.



3. Duw het batterijpakket (B) voorzichtig in het frame.



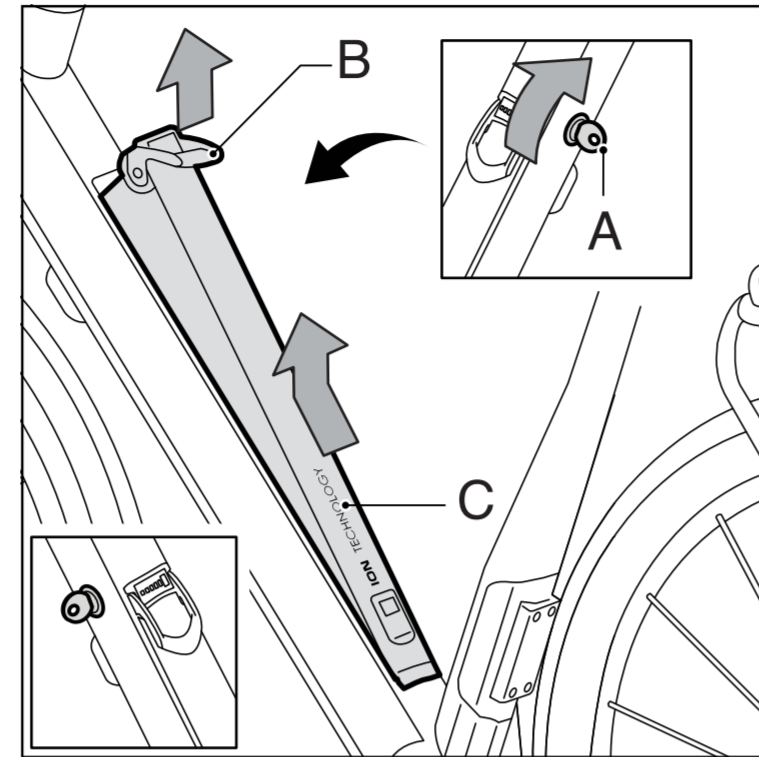
4. Duw de beugel (C) omlaag.
5. Controleer of het batterijpakket (B) goed is geplaatst door kort aan de hendel te trekken. Een goed geplaatst batterijpakket kan niet meer zonder sleutel (A) worden uitgenomen.





## 1.4.2 Batterijpakket uitnemen

1. Steek de sleutel (A) in het slot en draai de sleutel om. (Deze sleutel is gelijk aan de sleutel van het fietsslot).
2. Trek aan handvat (B) en licht het batterijpakket (C) aan bovenzijde uit het frame.
3. Schuif batterijpakket (C) iets omhoog richting balhoofdbuis.
4. Neem batterijpakket (C) uit het frame.



- \* Neem het batterijpakket altijd uit met twee handen om het vallen van het batterijpakket te voorkomen.
- \* Neem het batterijpakket uit het frame wanneer u de fiets met de auto vervoert. Dek hierbij de opening in de onderbuis af met de afdekkap om indringen van vocht en vuil te voorkomen. Beschikt u niet over deze kap, neem dan contact op met uw dealer.

## 1.4.3 Beveiliging

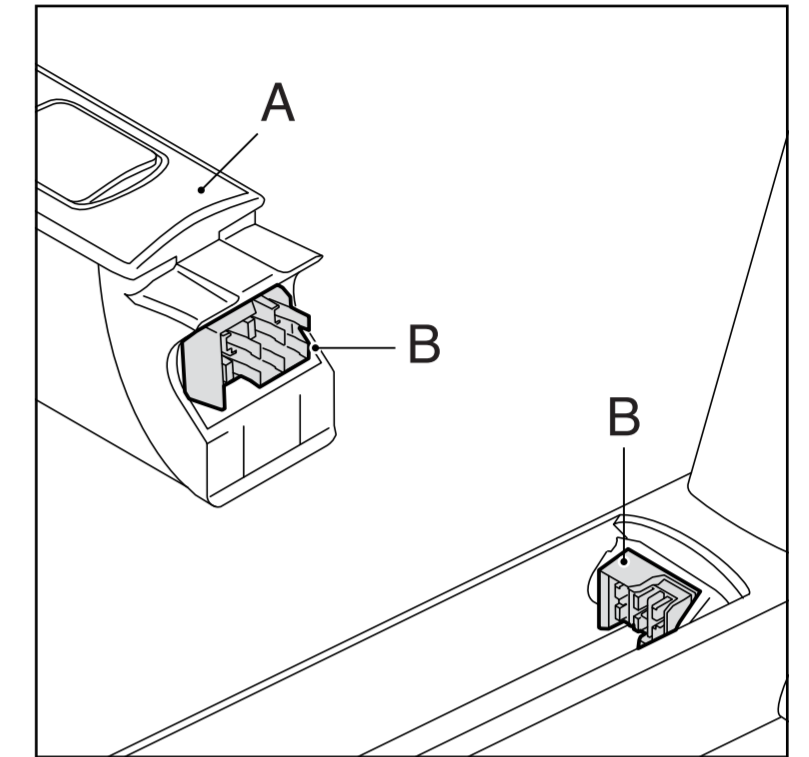
Het batterijpakket is uitsluitend te gebruiken op de fiets(en) waarop deze is geïnstalleerd. Een code in de software zorgt ervoor dat deze op een andere fiets onbruikbaar is, dat wil zeggen geen trapbekerchtiging levert (diefstalbeveiliging).

## 1.4.4 Trapbekerchtiging

U schakelt het systeem in door op de verlichtingsknop of het pijltje naar boven te drukken. Wanneer de E-bike niet in gebruik is, zal de trapbekerchtiging en verlichting na vijf minuten automatisch uitgeschakeld worden. Vijftien minuten later zal het display automatisch in de slaapmodus raken en geen weergave meer vertonen. Om het display uit de slaapmodus te krijgen dient op de verlichtingsknop of het pijltje naar boven te worden gedrukt. Het display raakt ook uit de slaapmodus indien de fiets in beweging komt.

## 1.4.5 Diagnosemelding

Als alle LED's op het batterijpakket knipperen, controleer dan eerst of het batterijpakket (A) goed is aangesloten op de docking station (B). Als de LED's blijven knipperen, neem dan contact op met uw dealer.



## 1.4.6 Verlichting

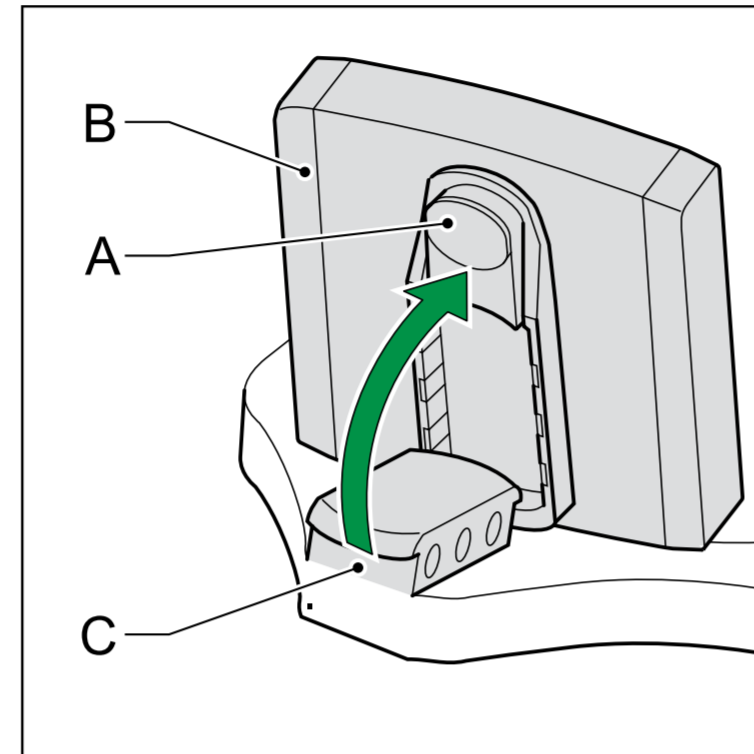
De verlichting (zowel voor als achter) wordt gevoed door het batterijpakket en werkt dus uitsluitend wanneer het batterijpakket in de E-bike geplaatst is. Bij een leeg batterijpakket werkt de motor als een dynamo.

## 2 Vierkant display

### 2.1 Losmaken en vastzetten

Losmaken: Druk de knop (A) aan de onderzijde in en verwijder het display (B) van de displayhouder (C).

Vastzetten: Plaats het display (B) schuin op de displayhouder (C) en klik het vast in de vergrendeling.



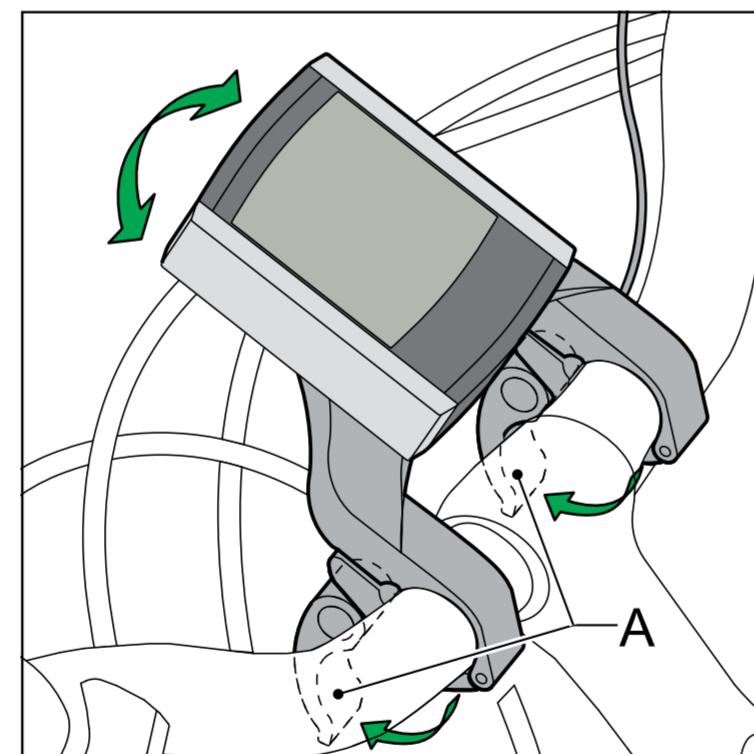
### 2.2 Afstellen

Maak de hendels (A) los en verdraai de displayhouder.



**Verwijder het display bij het stallen en transporteren van de fiets.**

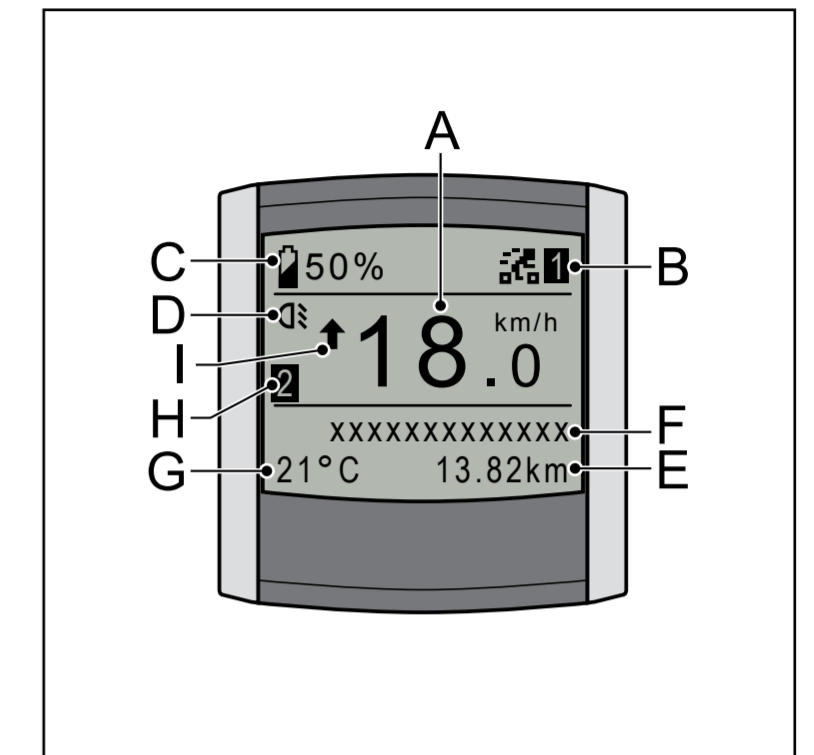
Voor een goede werking van de E-bike dient het contactvlak tussen display en displayhouder vrij te zijn van vuil en vocht. Reinig deze zo nodig met een schone droge doek.



## 2.3 Knoppen en indicaties

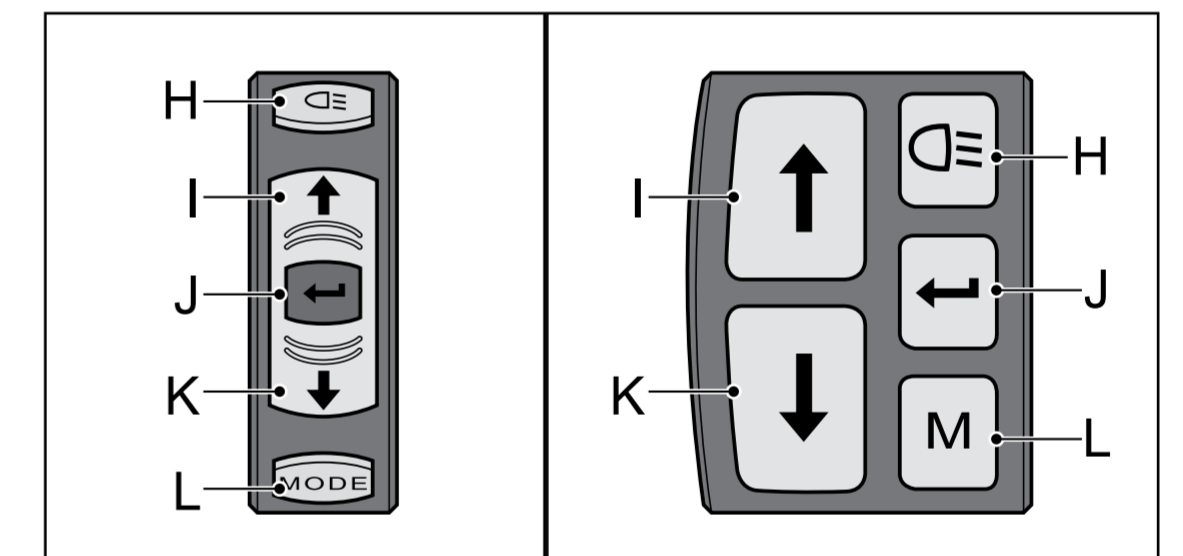
### 2.3.1 Display

- A Huidige snelheid
- B Trapbekrachtigingsniveau
- C Vullingsgraad batterijpakket
- D Verlichting indicatie
- E Variabele indicatie
- F Omschrijving variabele indicatie
- G Temperatuur / Tijd
- H Weergave Rit 1 / Rit 2
- I Gemiddelde snelheid indicatie



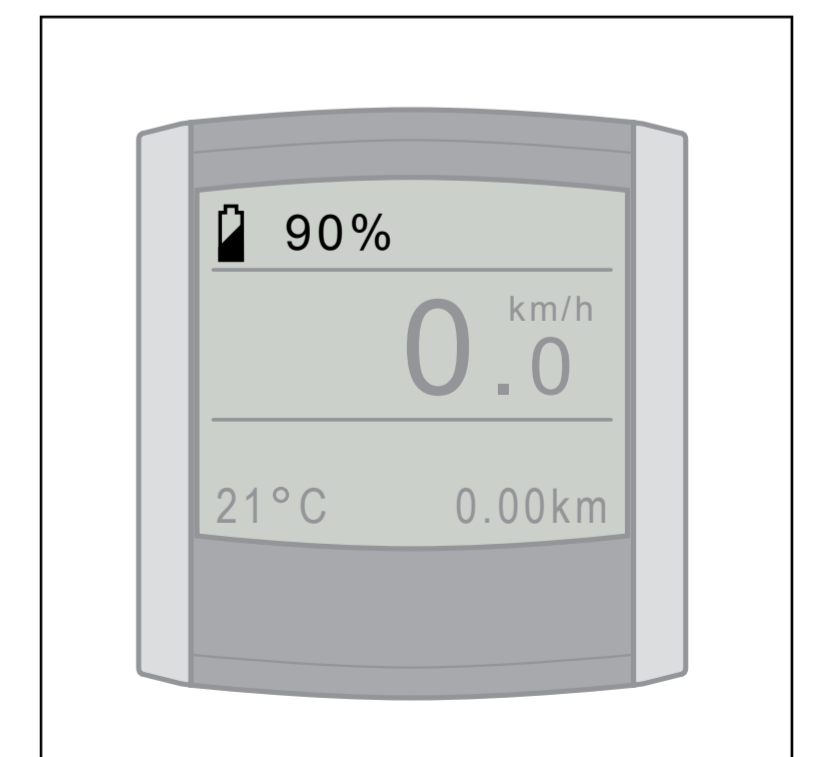
### 2.3.2 Bedieningsunit

- H Verlichtingsknop
- I Knop omhoog – variabele toepassing
- J Set – variabele toepassing
- K Knop omlaag – variabele toepassing
- L Mode knop – variabele toepassing



### 2.4 Display inschakelen

Indien op de verlichtingsknop of het pijltje naar boven wordt gedrukt verschijnt de uitlezing.

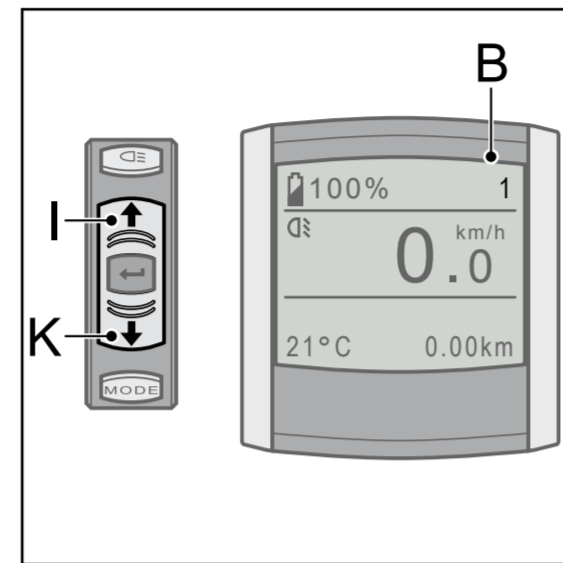


## 2.5 Ondersteuning instellen

Druk op de knop omhoog (I) of omlaag (K) om de ondersteuning (B) in te stellen. Afhankelijk van uw rijprogramma\* heeft u de keuze uit drie of vijf standen.

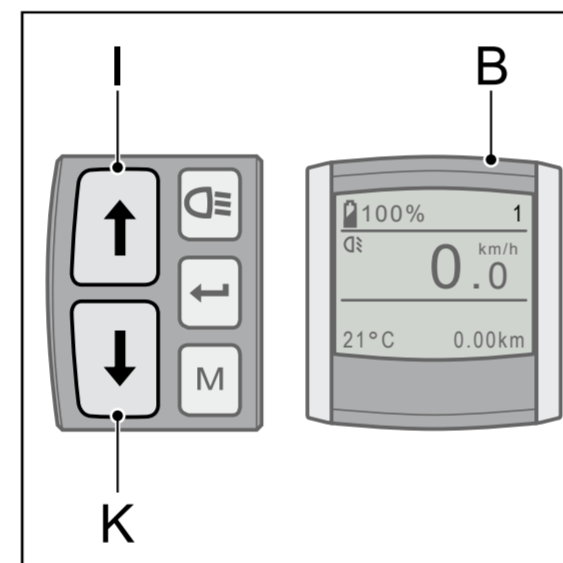
Rijprogramma met drie standen:

1. ECO
2. NORMAL
3. POWER



Rijprogramma met vijf standen:

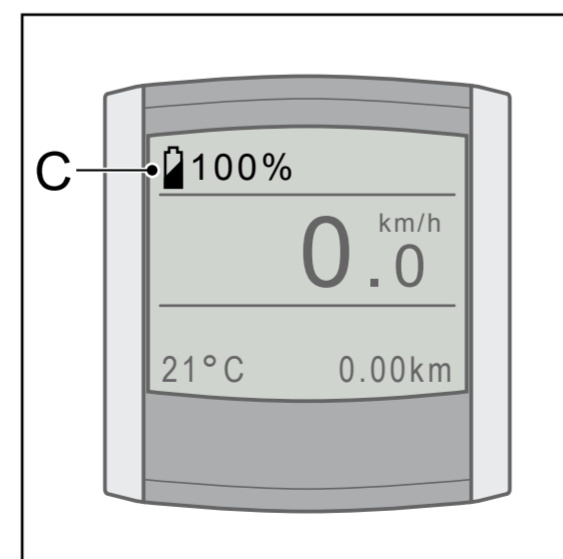
1. ECO
2. CRUISE
3. TOUR
4. SPORT
5. POWER



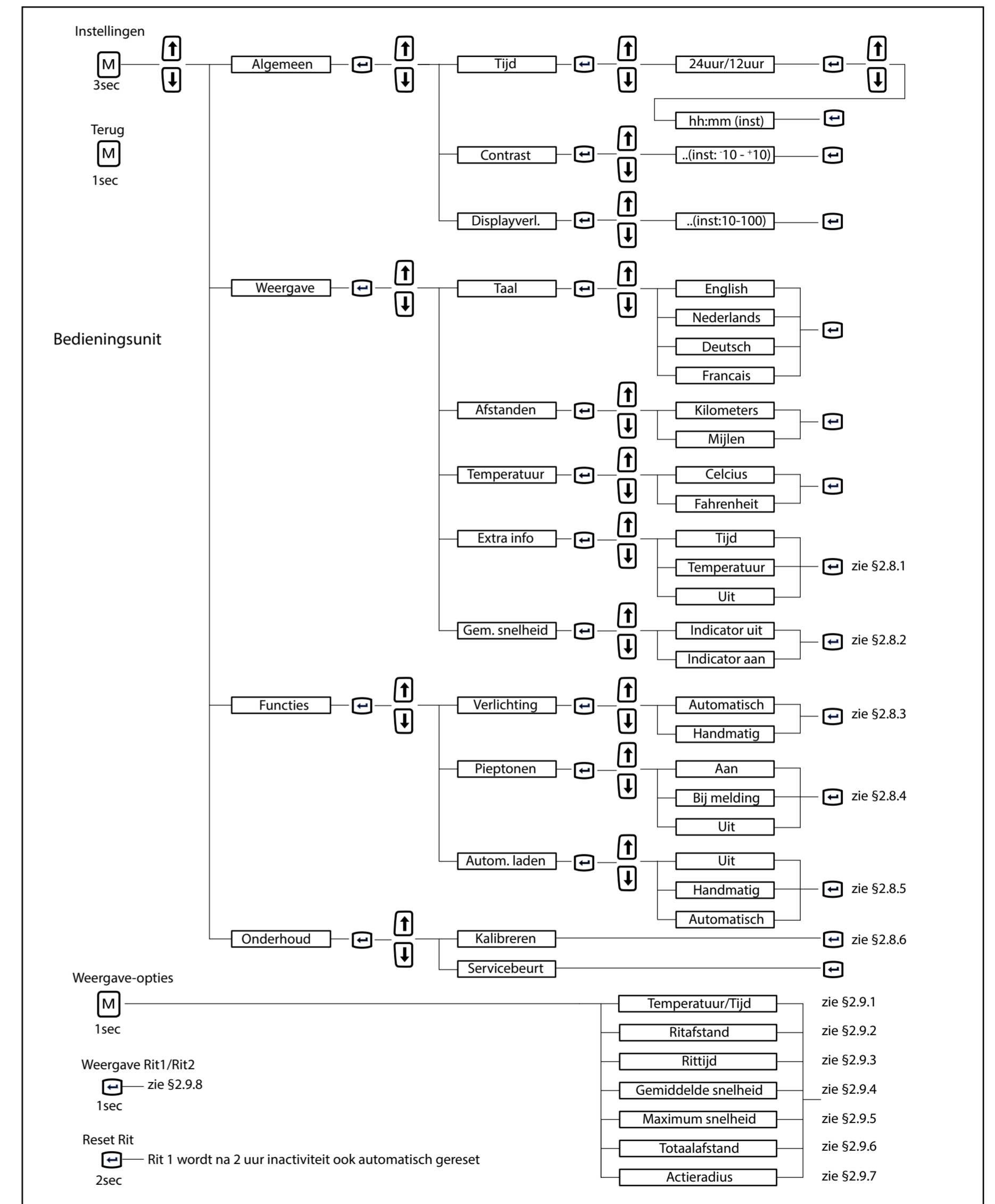
\*Vraag uw dealer naar de mogelijkheden.

## 2.6 De vullingsgraad

De vullingsgraad (C) geeft de procentuele vulling van het batterijpakket aan. Dit wordt weergegeven bij iedere weergave-instelling.



## 2.7 Menu overzicht



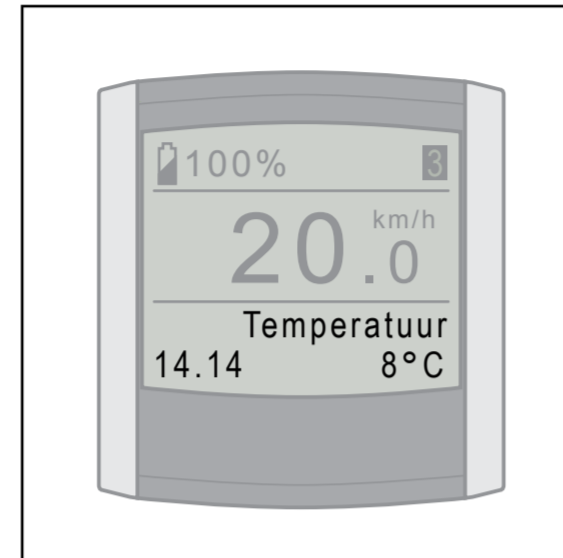
## 2.8 Toelichting menu overzicht

### 2.8.1 Extra informatie

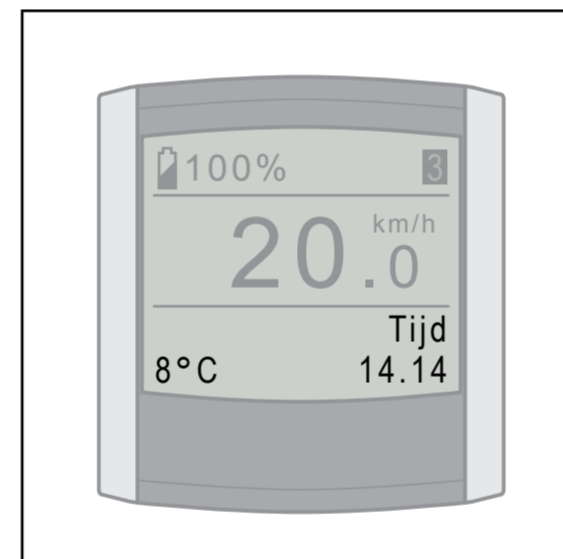
Met deze optie kunt u aangeven of u de extra informatie in het display wilt zien. De gekozen optie wordt standaard links onderin beeld getoond.

Kiest u voor Tijd, dan wordt de tijd standaard linksonder in beeld weergegeven.

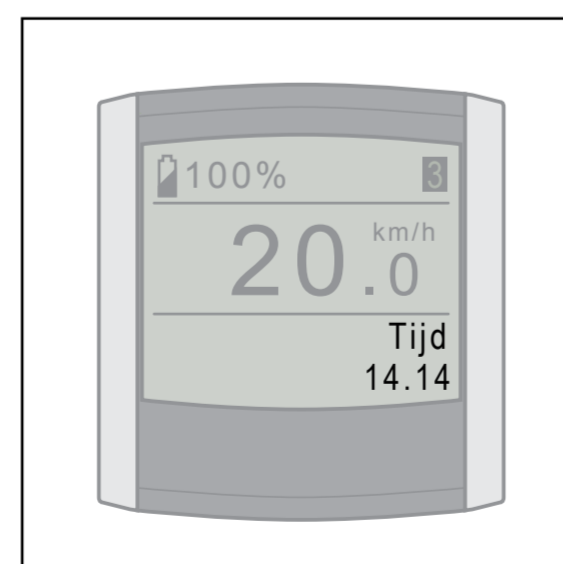
Temperatuur komt dan onder de weergave-opties te staan.



Kiest u voor Temperatuur, dan wordt de temperatuur standaard linksonder in beeld weergegeven. Tijd komt dan onder de weergave-opties te staan.



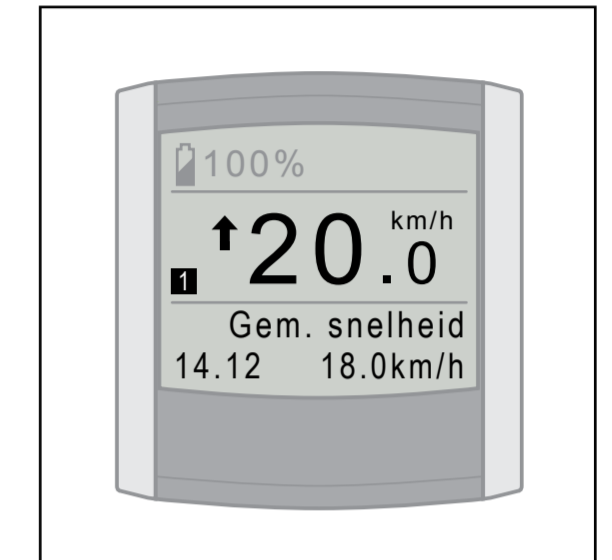
Kiest u voor Uit, dan blijft de ruimte onder in beeld leeg. Zowel Tijd als Temperatuur komen dan onder de weergave-opties te staan.



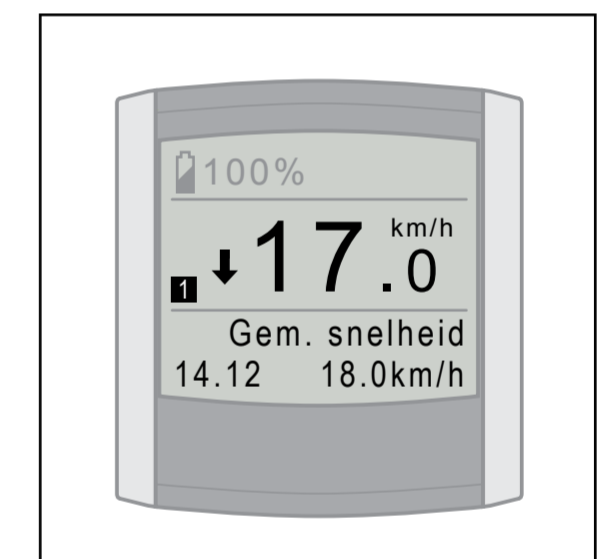
### 2.8.2 Indicator gemiddelde snelheid

De indicator voor gemiddelde snelheid geeft tijdens het fietsen aan of de huidige snelheid boven of onder de gemiddelde snelheid van de rit ligt.

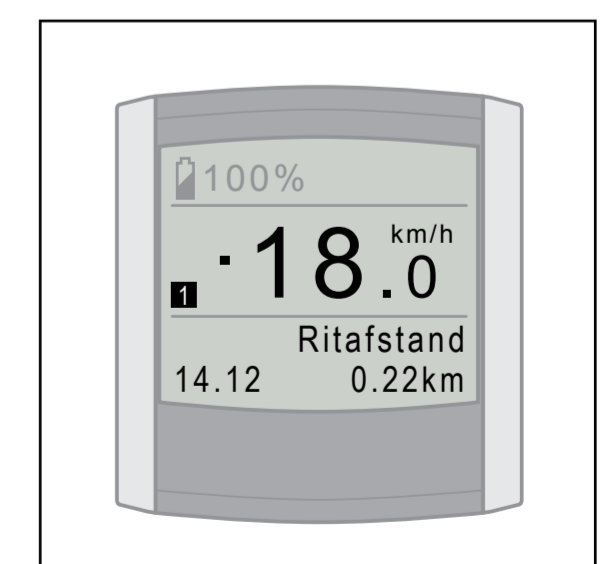
Pijl omhoog betekent: huidige snelheid ligt boven gemiddelde snelheid van de rit.



Pijl omlaag betekent: huidige snelheid ligt onder gemiddelde snelheid van de rit.



Blokje betekent: huidige snelheid is nagenoeg gelijk aan gemiddelde snelheid van de rit.



---

Met behulp van de optie Gem. Snelheid geeft u aan of u de indicator wel of niet in het display wilt weergeven.

### 2.8.3 Verlichting

Onder Verlichting kunt u instellen of u de verlichting automatisch wil laten inschakelen of dit handmatig wilt doen.

Kiest u voor Automatisch, dan schakelt de fietsverlichting automatisch aan en uit. Een lichtsensor meet voortdurend de hoeveelheid licht en schakelt aan de hand daarvan de verlichting aan en uit.

Kiest u voor Handmatig, dan schakelt de fietsverlichting uitsluitend aan en uit wanneer u de verlichtingsknop op de bedieningsunit gebruikt.

### 2.8.4 Pieptonen

Onder Pieptonen kunt u instellen of en in welke gevallen u pieptonen wilt horen.

Kiest u voor Aan, dan geeft het display bij een melding op het display vijf lange pieptonen. Daarnaast hoort u een korte pieptoon bij het indrukken van de knoppen van de bedieningsunit, na het kalibreren en na het resetten van een rit.

Kiest u voor Bij melding, dan geeft het display bij een melding vijf lange pieptonen. Uw display geeft bij deze instelling geen pieptonen bij indrukken van de knoppen van de bedieningsunit, na het kalibreren en na het resetten van een rit.

Kiest u voor Uit, dan geeft het display geen pieptonen bij het bedienen van de bedieningsunit en ook niet bij meldingen, na het kalibreren en na het resetten van een rit.

### 2.8.5 Automatisch laden (optioneel)

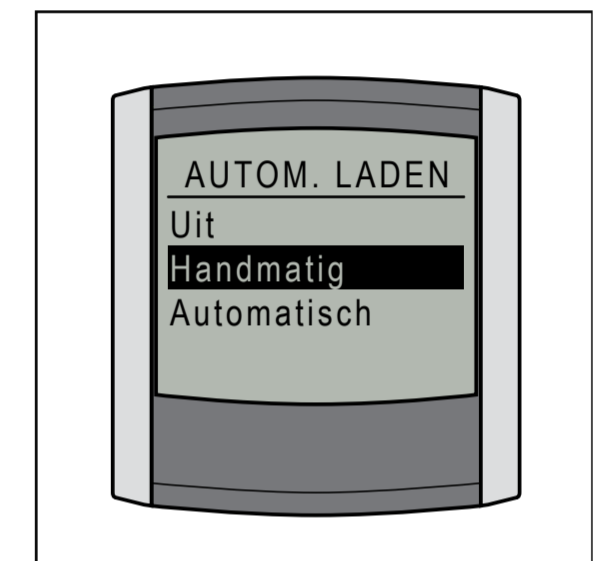
Met deze functie genereert de E-bike automatisch energie, op de momenten dat er geen kracht op de pedalen wordt uitgeoefend. Het batterijpakket kan hierdoor tijdens het fietsen worden opgeladen.

Vraag uw dealer naar de voorwaarden.

Om de functie te gebruiken dient u deze eerst in te schakelen in het displaymenu. Vervolgens kunt u met behulp van de set-knop  het automatisch laden activeren en deactiveren.

#### Inschakelen automatisch laden



U kunt het automatisch laden inschakelen door in het displaymenu achtereenvolgens te kiezen voor *Functies*, *Autom. laden* en *Handmatig* of *Automatisch*. De gekozen menu-instelling blijft geldig, totdat deze weer wordt aangepast in het displaymenu.



Let op: bij inschakeling van automatisch laden verliest de set-knop  de functie van het wisselen tussen Rit 1 en Rit 2 (zie 2.9.9).


#### Activeren automatisch laden

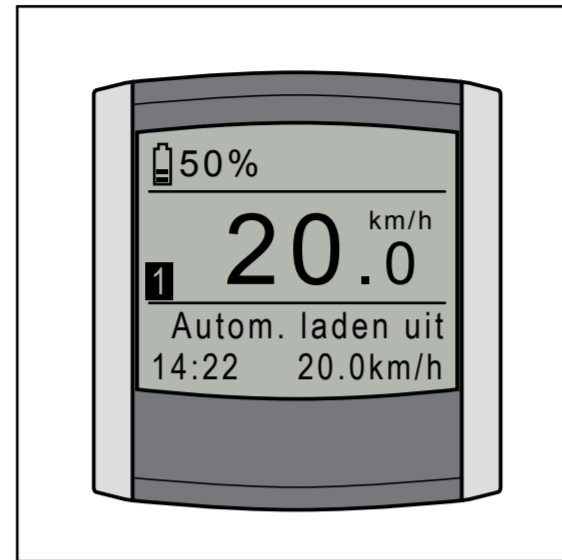
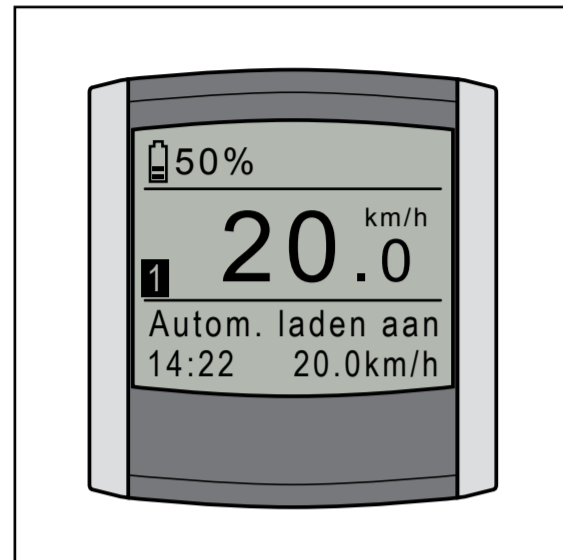
##### Handmatig

Als u via het displaymenu gekozen heeft voor de optie *Handmatig*, dan staat het automatisch laden bij het inschakelen van de E-bike op inactief. U kunt het automatisch laden activeren door, als de ondersteuning is ingeschakeld, kort op de set-knop  te drukken. De tekst "Autom. laden aan" verschijnt tijdelijk. De functie blijft dan actief totdat de E-bike wordt uitgeschakeld (en het merklogo verschijnt). Wilt u het automatisch laden tijdens de rit op inactief zetten, druk dan nogmaals kort op de set-knop . De tekst "Autom. laden uit" verschijnt dan tijdelijk.

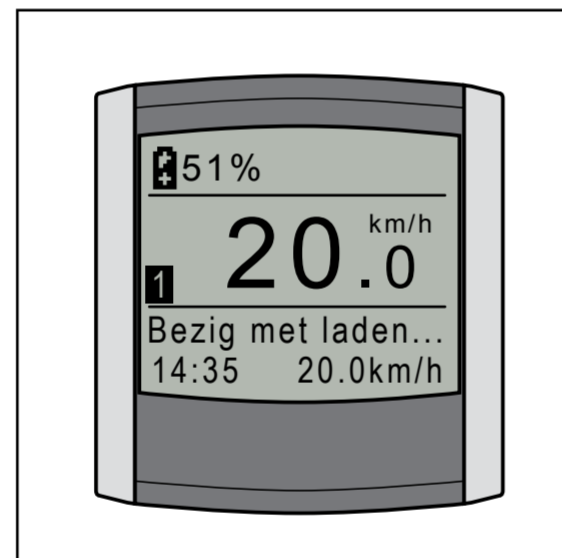
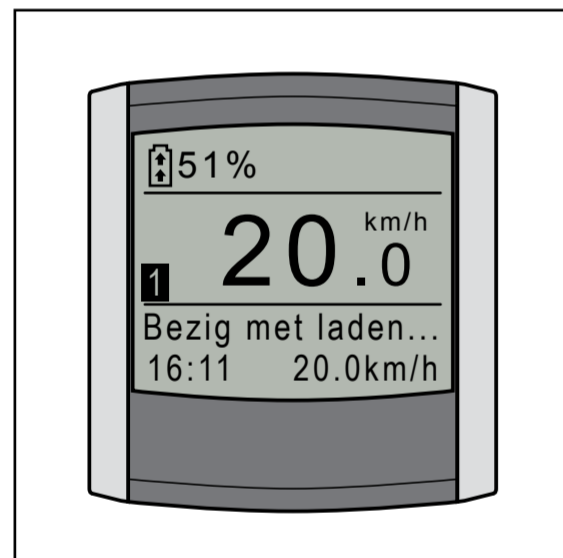
##### Automatisch

Als u via het displaymenu gekozen heeft voor de optie *Automatisch*, dan is

het automatisch laden na het inschakelen van de ondersteuning direct actief. Wilt u het automatisch laden tijdens de rit op inactief zetten, druk dan kort op de set-knop . De tekst “Autom. laden uit” verschijnt dan tijdelijk.



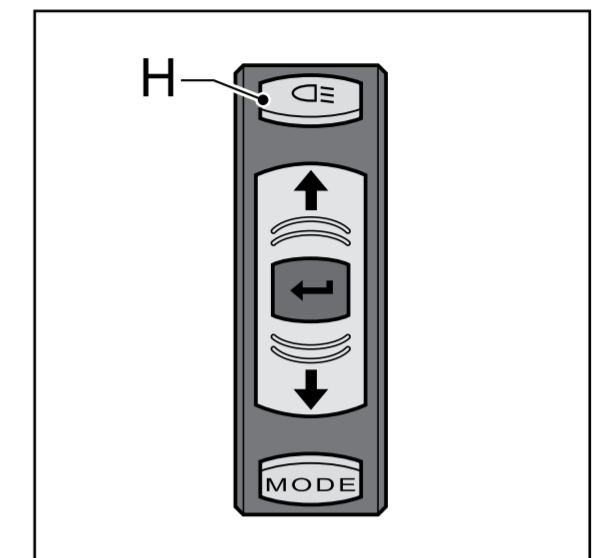
Wanneer het automatisch laden geactiveerd is en er wordt geen kracht uitgeoefend op de pedalen, dan zal het batterijpakket automatisch worden opgeladen. Tijdens het opladen voelt u een lichte weerstand op de motor, zal de tekst “Bezig met laden...” en een plus-teken dan wel twee pijlen verschijnen in het batterij-icoon (afhankelijk van het type display).



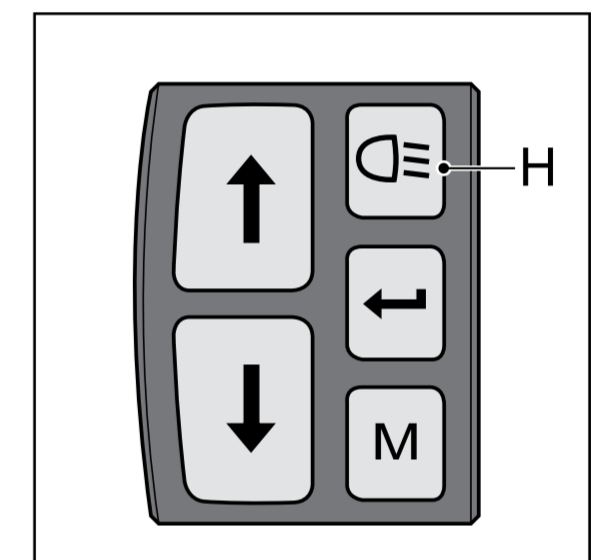
## 2.8.6 Kalibreren

Als de trapbekrachtiging na verloop van tijd afneemt, kan het nodig zijn de elektronica te kalibreren.

1. Ga naast de fiets staan.
2. Oefen geen kracht uit op de pedalen.
3. Schakel de verlichting (H) uit.
4. Houdt minimaal twee seconden de verlichtingsknop vast totdat gemeld wordt dat de kalibratie is uitgevoerd.



**Om een prettige ondersteuning te behouden, adviseren wij u eens per maand de E-bike te kalibreren.**



## 2.9 Toelichting weergave-opties

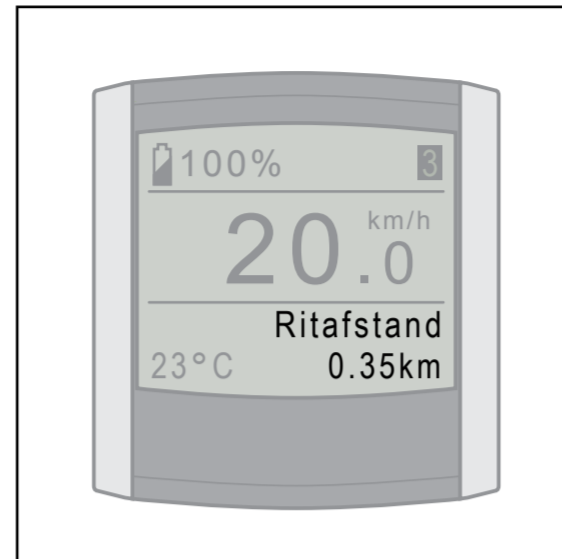
Door kort op de MODE-knop te drukken, bepaalt u wat u rechtsonder in beeld wilt zien. Hieronder worden alle mogelijke weergave-opties kort toegelicht.

### 2.9.1 Tijd / Temperatuur

Bij menu-instellingen kunt u kiezen of u Tijd, Temperatuur of geen van beide standaard linksonder in beeld wilt zien (zie § 2.8.1). De niet-gekozen optie(s) komt/komen dan automatisch onder weergave-opties te staan.

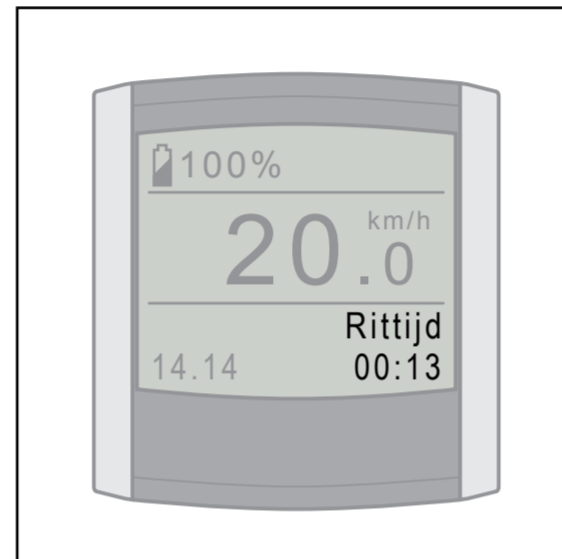
## 2.9.2 Ritafstand

De ritafstand gemeten vanaf moment dat er gefietst wordt. Kijk voor het resetten van “Ritafstand” in § 2.9.8.



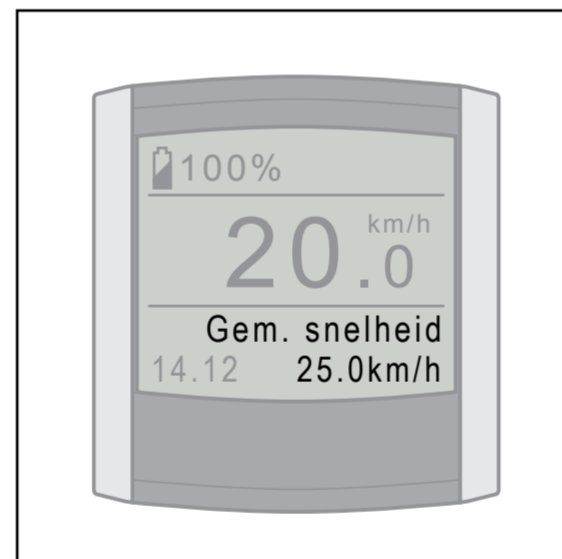
## 2.9.3 Rittijd

De rittijd gemeten vanaf het moment dat er gefietst wordt. Kijk voor het resetten van “Rittijd” in § 2.9.8.



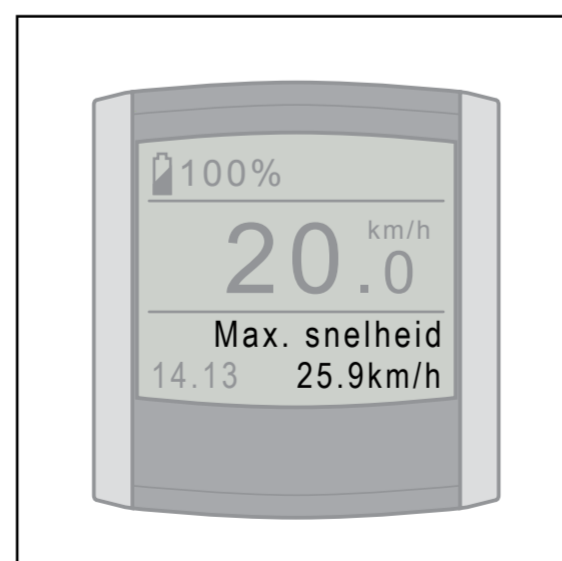
## 2.9.4 Gemiddelde snelheid

Gemiddelde snelheid gemeten over gereden afstand. Kijk voor het resetten van “Gemiddelde snelheid” in § 2.9.8.



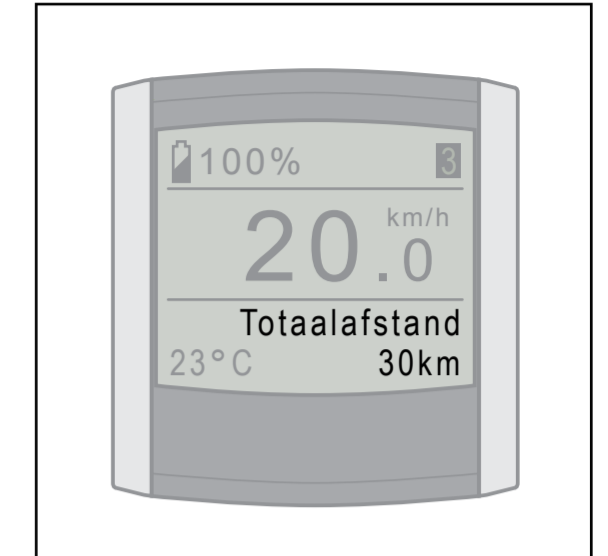
## 2.9.5 Maximumsnelheid

Maximumsnelheid gemeten over gereden afstand. Kijk voor het resetten van “Maximumsnelheid” in § 2.9.8.



## 2.9.6 Totaalafstand

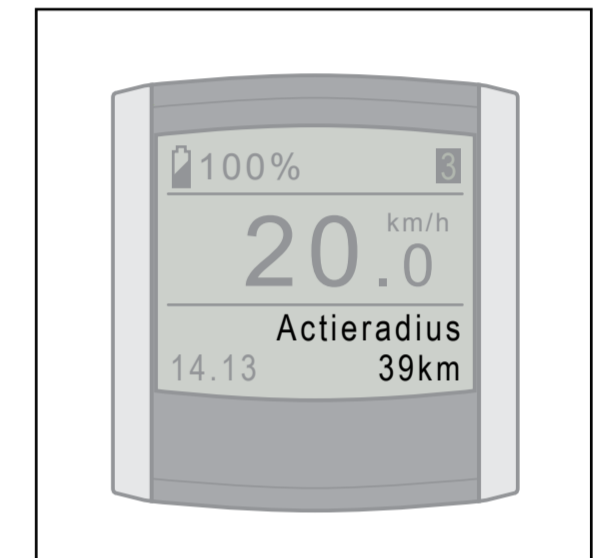
Totaalafstand gemeten vanaf het moment dat er gefietst wordt. Het is niet mogelijk om de totaalafstand te resetten.



## 2.9.7 Actieradius



De actieradius geeft weer hoeveel kilometer er nog met trapbekrachtiging gefietst kan worden.

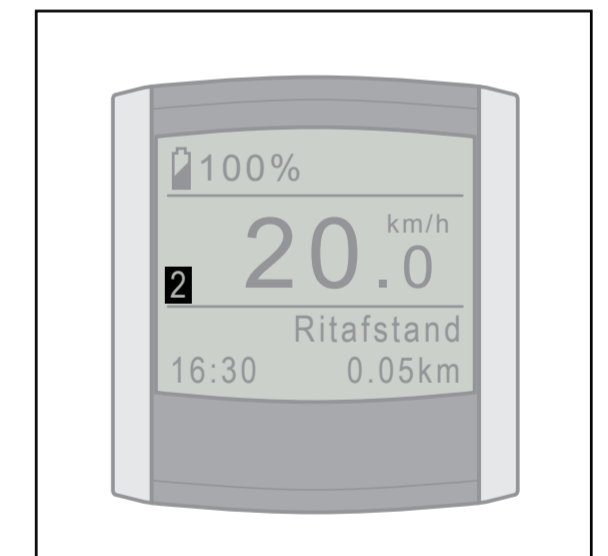
De actieradius wordt berekend op basis van actueel en historisch verbruik in combinatie met de vullingsgraad van het batterijpakket.



## 2.9.8 Rit 1 en Rit 2

De Ritafstand, Rittijd, Gemiddelde snelheid en Maximumsnelheid zijn aan elkaar gekoppeld en worden twee keer bijgehouden, namelijk in Rit 1 en Rit 2. U heeft de keuze tussen de weergave van Rit 1 en Rit 2 op het display door kort op de set-knop  te drukken.

Het resetten van Rit 1 vindt automatisch plaats wanneer de fiets langer dan twee uur niet gebruikt is. U kunt Rit 1 ook handmatig resetten door de set-knop  lang ingedrukt te houden. Het resetten van Rit 2 is uitsluitend handmatig mogelijk door de set-knop  lang ingedrukt te houden.

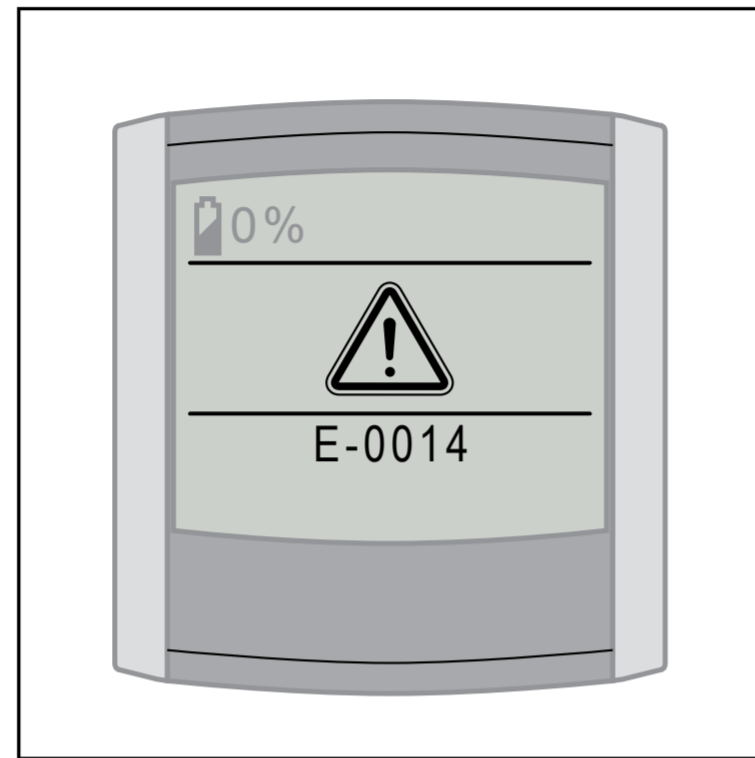


## 2.10 Gebruik van andere displays

**i** Uw display fungeert als startonderbreker waardoor het niet mogelijk is elk display op uw E-bike te plaatsen en volledig te gebruiken.

Uw display heeft een unieke code opgeslagen die correspondeert met de bijbehorende E-bike. Als u de ondersteuning of verlichting wilt inschakelen wordt gecontroleerd of het display en de fiets bij elkaar horen. Is dit niet het geval dan verschijnt de melding E0014 en kan de ondersteuning en verlichting niet worden ingeschakeld. Indien u twee E-bikes met hetzelfde type display in uw bezit heeft is het mogelijk om beide displays op beide fietsen aan te melden.

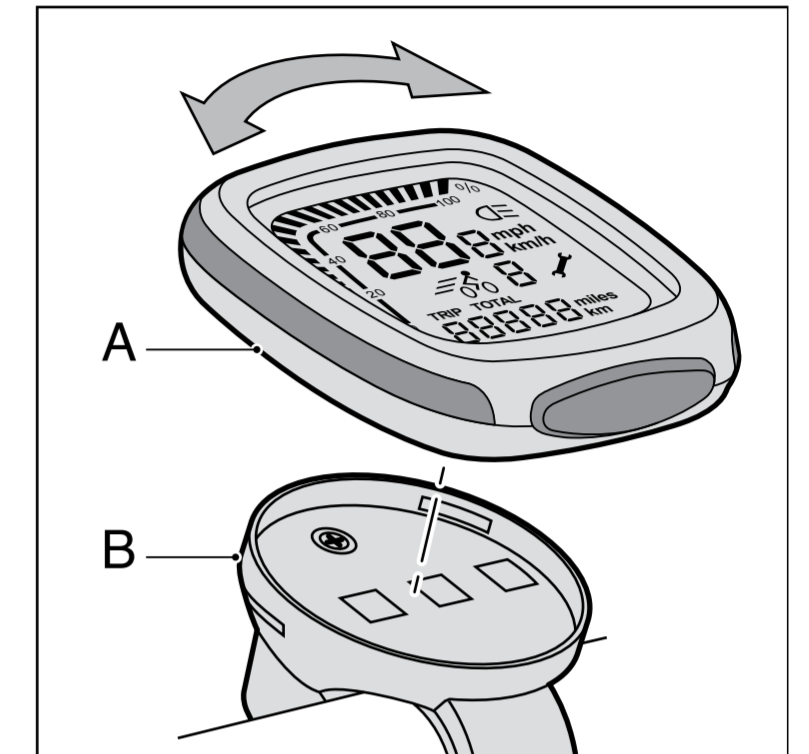
Uw gecertificeerde E-bike dealer kan dit voor u uitvoeren. Beide displays werken dan op beide fietsen.



## 3 Compact display

### 3.1 Vastzetten en losmaken

1. Plaats het display (A) op de houder (B). Draai het display een kwartslag met de klok mee om het bedieningsdisplay vast te zetten.
2. Draai een kwartslag tegen de klok in om het display los te maken.

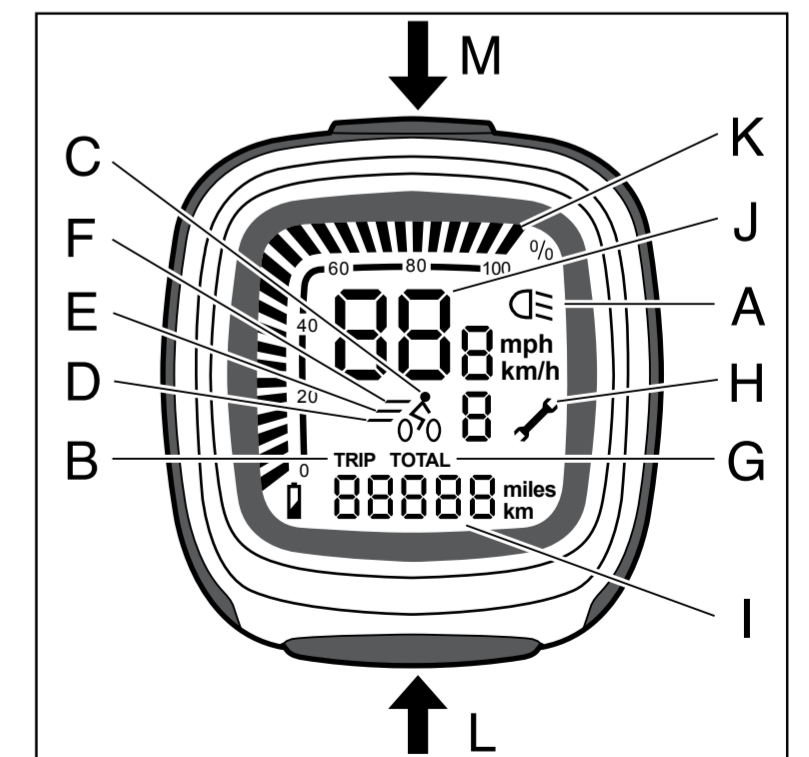


**i** Verwijder het display bij het stallen en transporteren van de fiets. Voor een goede werking van de E-bike dient het contactvlak tussen display en displayhouder vrij te zijn van vuil en vocht. Reinig deze zo nodig met een schone droge doek.

### 3.2 Knoppen en indicaties

Iedere geselecteerde functie wordt aangegeven door een icoontje.

- A Verlichting
- B Dagafstand
- C Trapbekrachtiging OFF
- D Trapbekrachtiging ECO
- E Trapbekrachtiging NORMAL
- F Trapbekrachtiging POWER
- G Totale afgelegde afstand
- H Onderhoudsindicatie
- I Variabele indicatie
- J Snelheid
- K Vullingsgraad batterijpakket
- L Setknop
- M Lichtknop

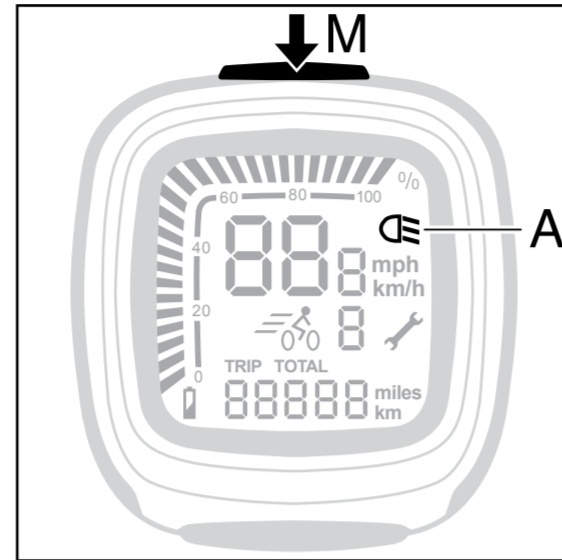




### 3.3 Instellingen

#### Verlichting aan/uitschakelen (A en M)

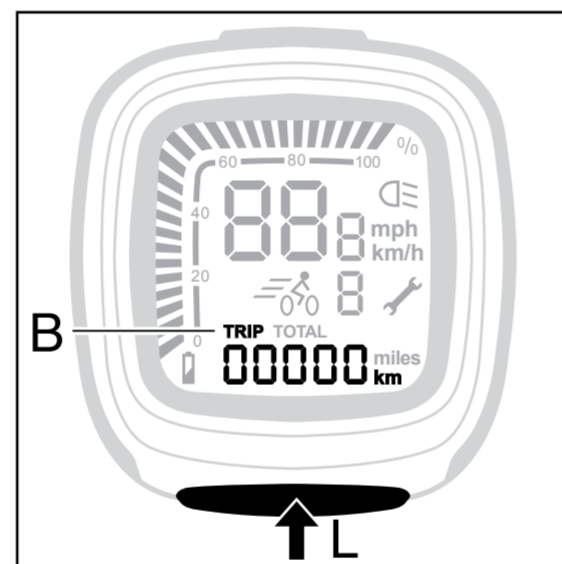
- \* Druk op de lichtknop (M) om de verlichting aan of uit te schakelen. Als de verlichting aan staat gaat het icoon achtergrondverlichting (A) van het display aan.



De verlichting wordt gevoed door het batterijpakket. De verlichting blijft aanstaan als de fiets stilstaat. Bij een leeg batterijpakket werkt de motor als een dynamo.

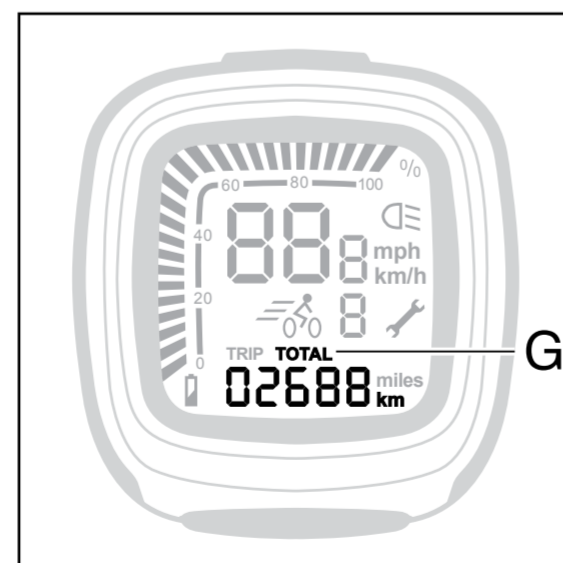
#### Dagafstand (B)

- \* Gewoonlijk is de dagafstand zichtbaar. Zet de dagafstand terug op 0 door vijf seconden op de setknop (L) te drukken.



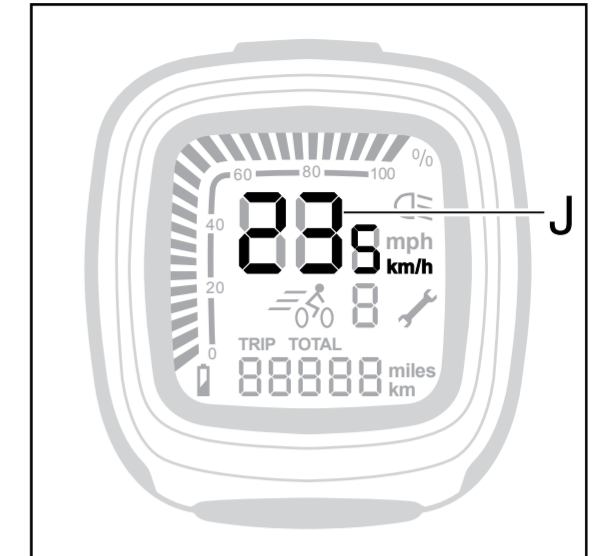
#### Totale afgelegde afstand (G)

- \* Bij het inschakelen van de trapbekrachtiging of de verlichting verschijnt de totale afgelegde afstand. Na 15 seconden wordt de totale afgelegde afstand automatisch vervangen door de dagafstand.



#### Snelheid (J)

- \* De snelheid in km/uur wordt permanent aangegeven.

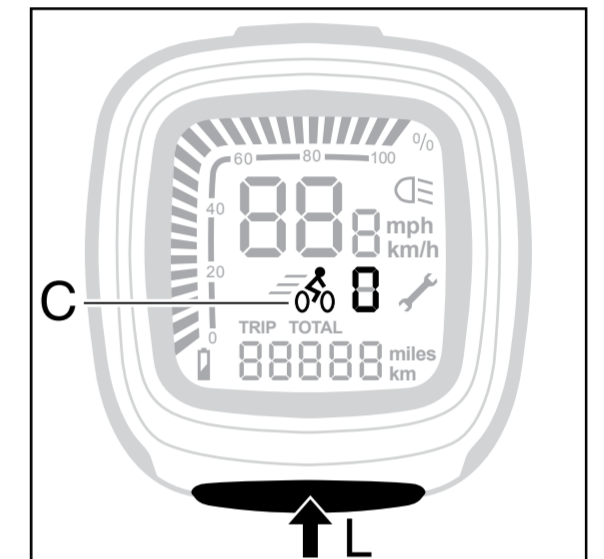


#### Trapbekrachtiging (C, D, E en F)

- \* Druk op de setknop (L) om de trapbekrachtiging in te stellen.

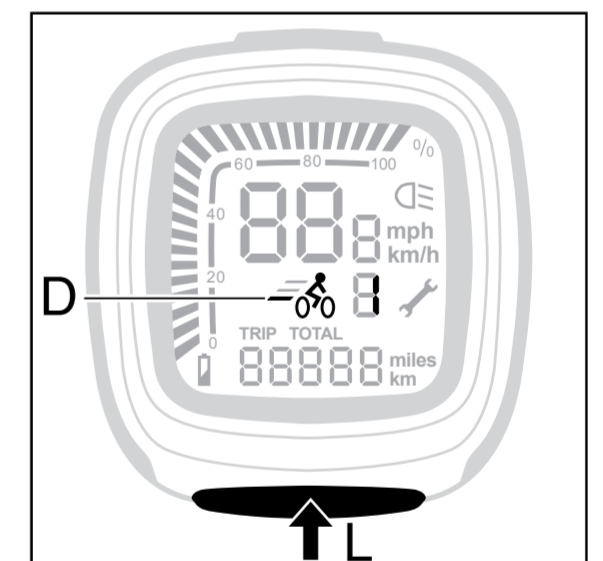
#### OFF 0 (C)

De trapbekrachtiging staat uit.



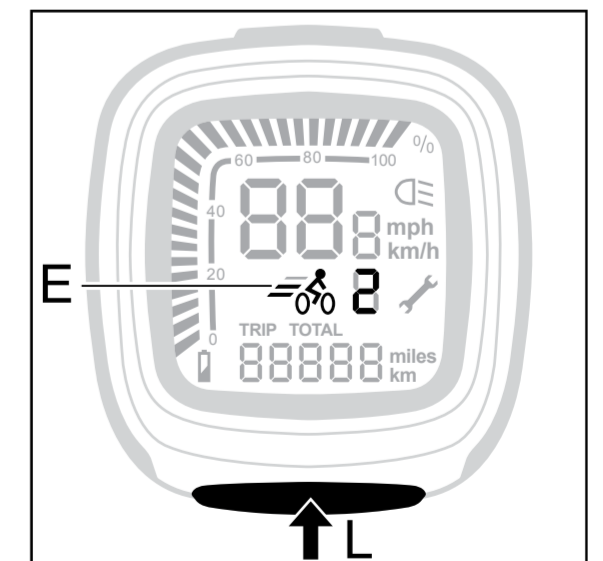
#### ECO 1 (D)

De trapbekrachtiging staat in de zwakste stand. De actieradius is het grootst.



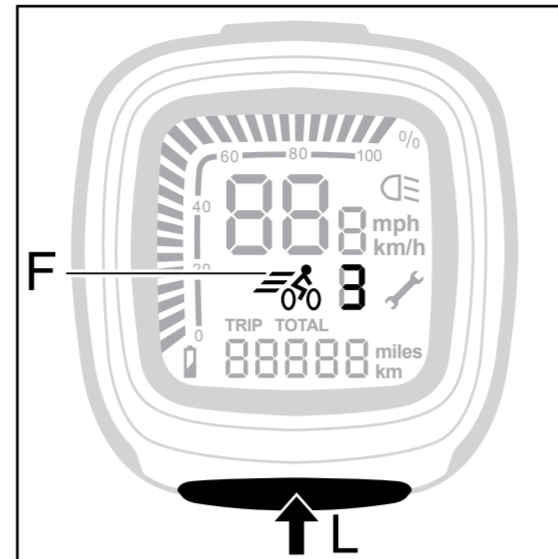
#### NORMAL 2 (E)

De trapbekrachtiging staat in de normale stand.



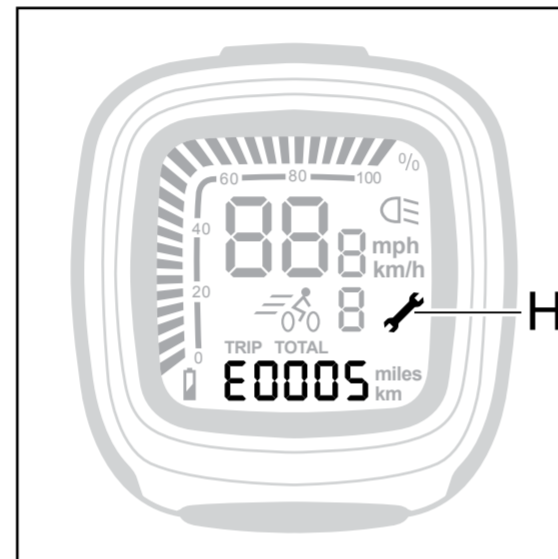
### POWER 3 (F)

De trapbekerkrachting staat op de krachtigste stand. De actieradius is het kleinst.



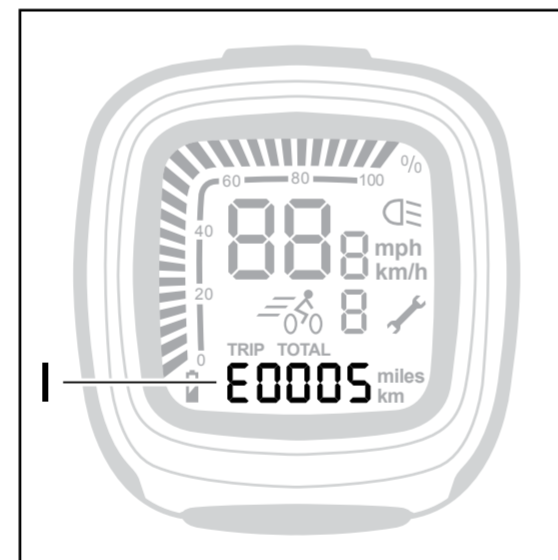
### \* Onderhoudsindicatie (H)

Een steeksleutel (H) wordt op het display weergegeven, samen met de letter E gevolgd door een codenummer. De steeksleutel geeft aan dat dit een diagnose is die door uw dealer verholpen moet worden.



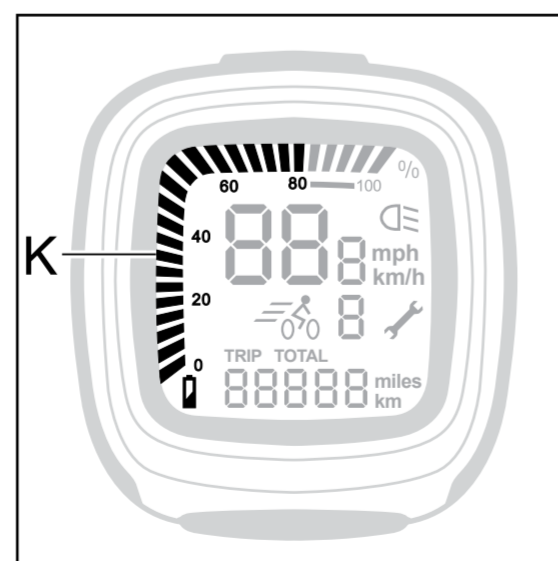
### \* Diagnose melding (I)

Een E gevolgd door een codenummer wordt op het display weergegeven. In het hoofdstuk meldingen staat de diagnose en hoe het zelf te verhelpen is.



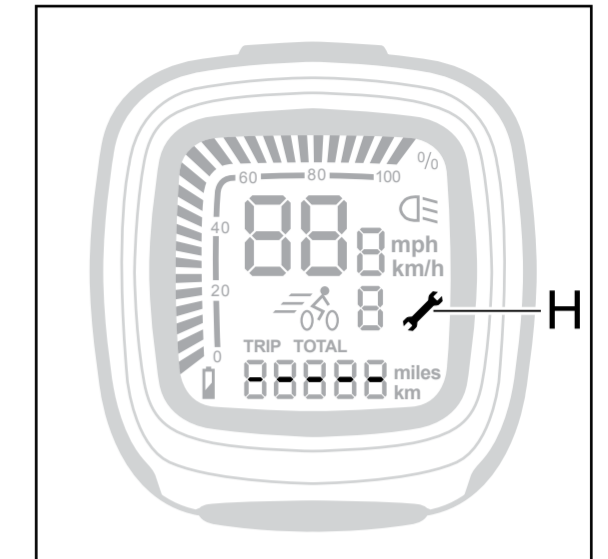
### \* Vullingsgraad batterijpakket (K)

De vullingsgraad wordt in stappen van 3% weergegeven.



### \* Service indicatie

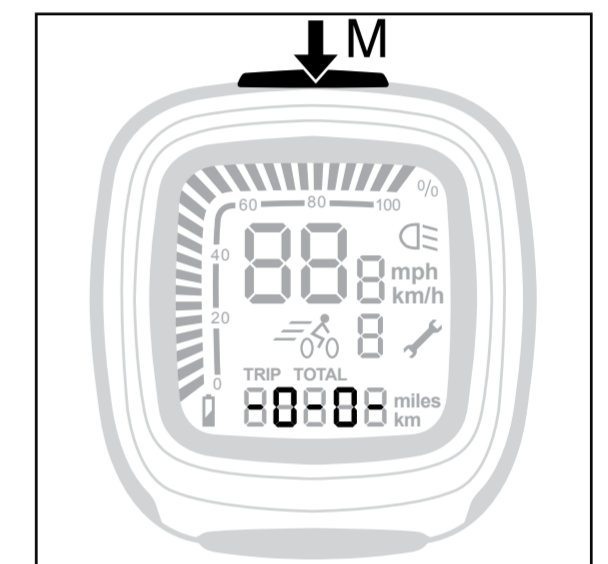
Een steeksleutel (H) wordt op het display weergegeven samen met vijf streepjes als het tijd is voor een onderhoudsbeurt. Neem contact op met uw dealer.



## 3.4 Fiets kalibreren

Als de bekrachting na verloop van tijd afneemt kan het nodig zijn de elektronica te kalibreren.

1. Ga naast de fiets staan.
2. Schakel de verlichting uit.
3. Zet de trapbekerkrachting in OFF.
4. Druk 5 seconden op knop M.  
Er verschijnt -0-0- op het display.  
De fiets is nu gekalibreerd.

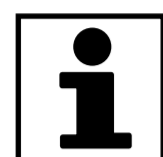


Om een prettige ondersteuning te behouden, adviseren wij u eens per maand de E-bike te kalibreren.



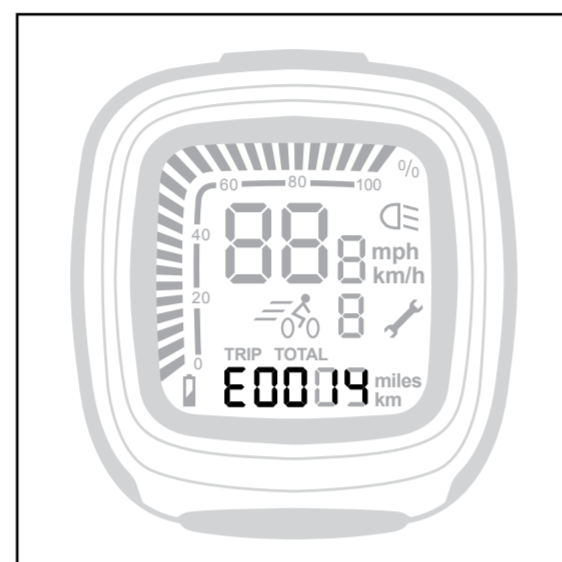
**Verwijder het achterwiel niet. Het verwijderen van het wiel kan de prestaties van de fiets beïnvloeden.**

## 3.5 Startonderbreker



Uw display fungeert als startonderbreker waardoor het niet mogelijk is elk display op uw E-bike te plaatsen en volledig te gebruiken.

Uw display heeft een unieke code opgeslagen die correspondeert met de bijbehorende E-bike. Als u de ondersteuning of verlichting wilt inschakelen wordt gecontroleerd of het display en de fiets bij elkaar horen. Is dit niet het geval dan verschijnt de melding E0014 en kan de ondersteuning en verlichting niet worden ingeschakeld.



Indien u twee E-bikes met hetzelfde type display in uw bezit heeft is het mogelijk om beide displays op beide fietsen aan te melden.

Uw gecertificeerde E-bike dealer kan dit voor u uitvoeren. Beide displays werken dan op beide fietsen.

## 4 Actieradius indicatietabel

XHP-achterwielmotor 28 Nm										
	Eco (km)		Cruise (km)		Tour (km)		Sport (km)		Power (km)	
Batterijpakket	min	max	min	max	min	max	min	max	min	max
350 Wh	75	130	55	110	50	80	25	55	30	45

D-Light voorwielmotor 25 Nm										
	Eco (km)		Cruise (km)		Tour (km)		Sport (km)		Power (km)	
Batterijpakket	min	max	min	max	min	max	min	max	min	max
350 Wh	55	95	50	95	45	80	25	45	20	35

XHPL-achterwielmotor 40 Nm										
	Eco (km)		Cruise (km)		Tour (km)		Sport (km)		Power (km)	
Batterijpakket	min	max	min	max	min	max	min	max	min	max
504 Wh	105	200	80	150	55	105	45	85	40	75

XHP-achterwielmotor 50 Nm										
	Eco (km)		Cruise (km)		Tour (km)		Sport (km)		Power (km)	
Batterijpakket	min	max	min	max	min	max	min	max	min	max
504 Wh	105	200	80	150	55	110	45	85	40	80

De actieradius is van diverse factoren afhankelijk en wordt sterk beïnvloed door:

- \* Capaciteit (Ah) en spanning (V) van het batterijpakket;
- \* Trapbekrachtigingsniveau;
- \* Trapbekrachtigingskarakter, oftewel rijprogramma, vraag uw dealer naar de mogelijkheden;
- \* Omgevingstemperatuur;
- \* Windkracht;
- \* Bandenspanning (min. 4 bar);
- \* Rijsnelheid;
- \* Gewicht van de berijder en de belading;

- \* Rijgedrag;
- \* Toestand van de weg;
- \* Gebruik van versnellingen.

Met het ouder worden van het batterijpakket neemt de actieradius merkbaar af.

### Schakelen



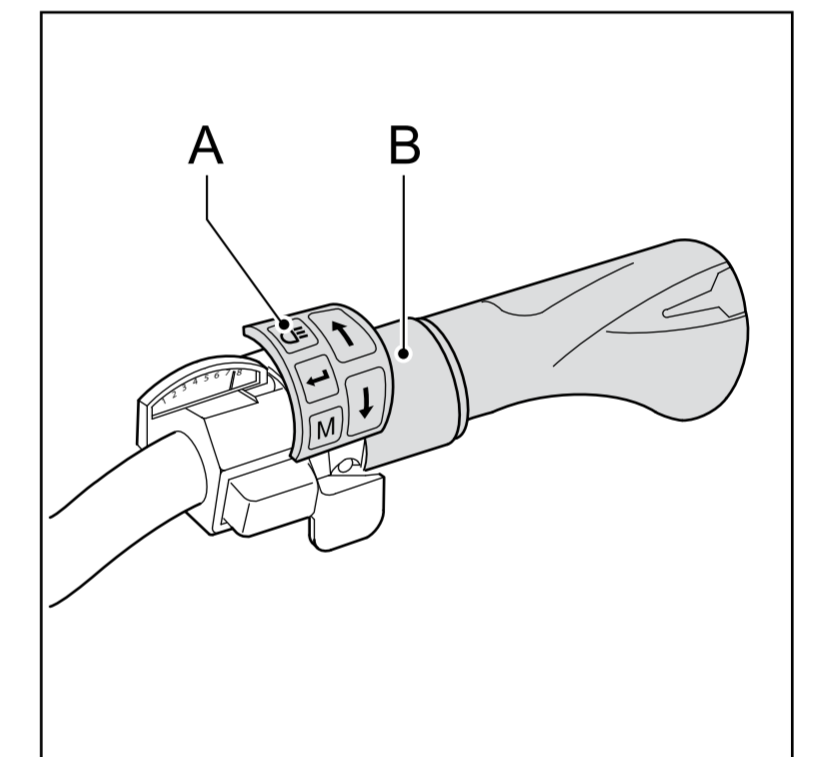
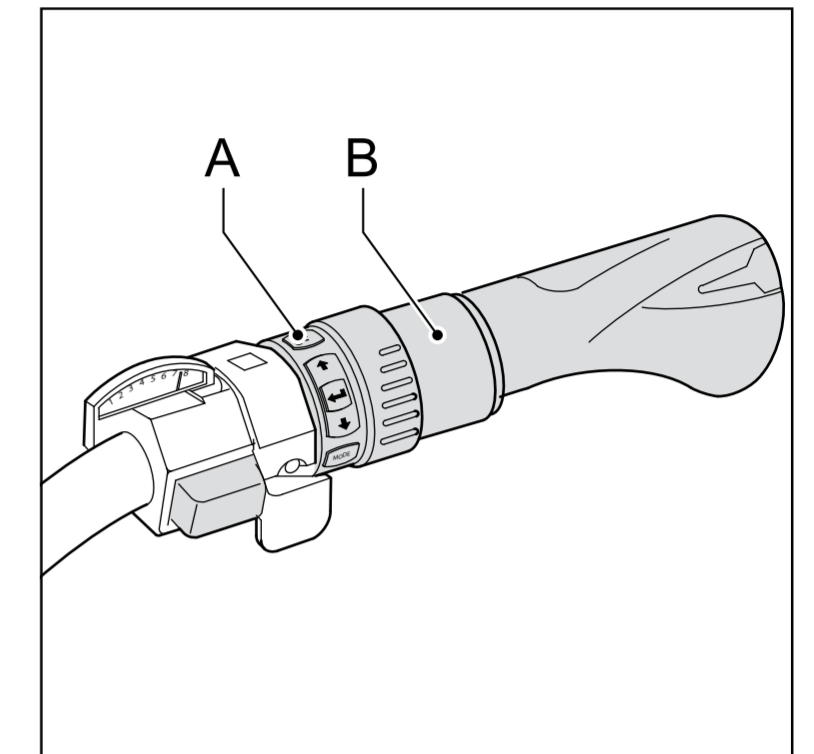
Indien de fiets met versnellingen is uitgerust, schakel tijdig voor het vergroten van de actieradius.

## 5 Gashendel (optioneel)

### 5.1 Gashendel

De gashendel (B) kan gebruikt worden zodra de trapbekrachtiging ingeschakeld is. U 'geeft gas' door de gashendel naar u toe te draaien.

Probeer bij het eerste gebruik de gashendel voorzichtig uit om vertrouwd te raken met de kracht die de gashendel levert.



- A Bedieningsunit
- B Gashendel

### 5.2 Boostfunctie (gebruik tijdens het fietsen)

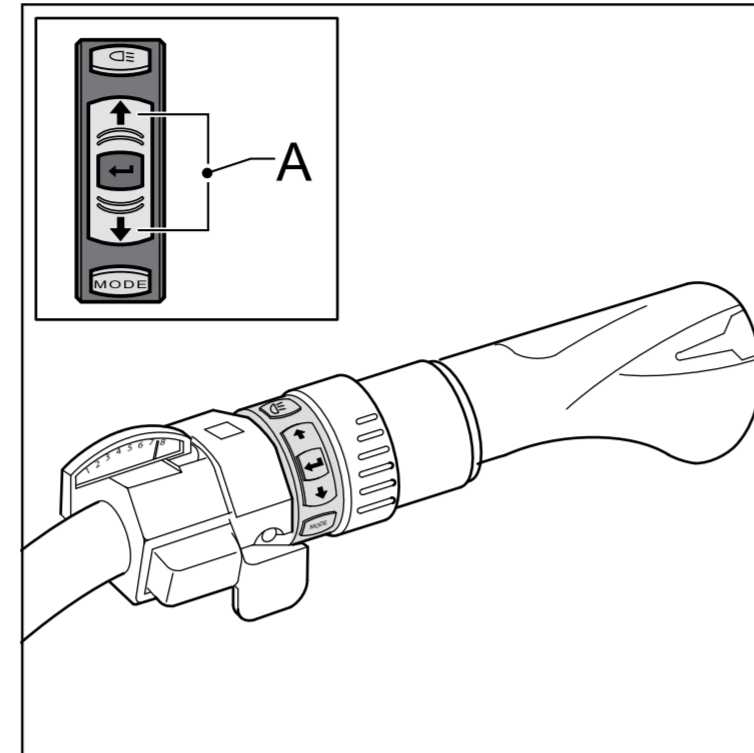
De boostfunctie kunt u gebruiken tijdens het fietsen, dus wanneer één van de drie trapbekrachtigingsniveaus (Eco/Normal/Power) is ingesteld.

De gashendel levert een extra duwtje in de rug tijdens het fietsen. Handig wanneer u tijdelijk wilt versnellen, bijvoorbeeld om in te halen. De boostfunctie is gekoppeld aan de trapbekrachtigingsniveaus. In Eco is het effect van de gashendel het sterkst voelbaar, in Power het minst sterk.

Let op: de boostfunctie werkt uitsluitend wanneer u zelf trapt.

### 5.3 Parkeerhulp (vooruit én achteruit)

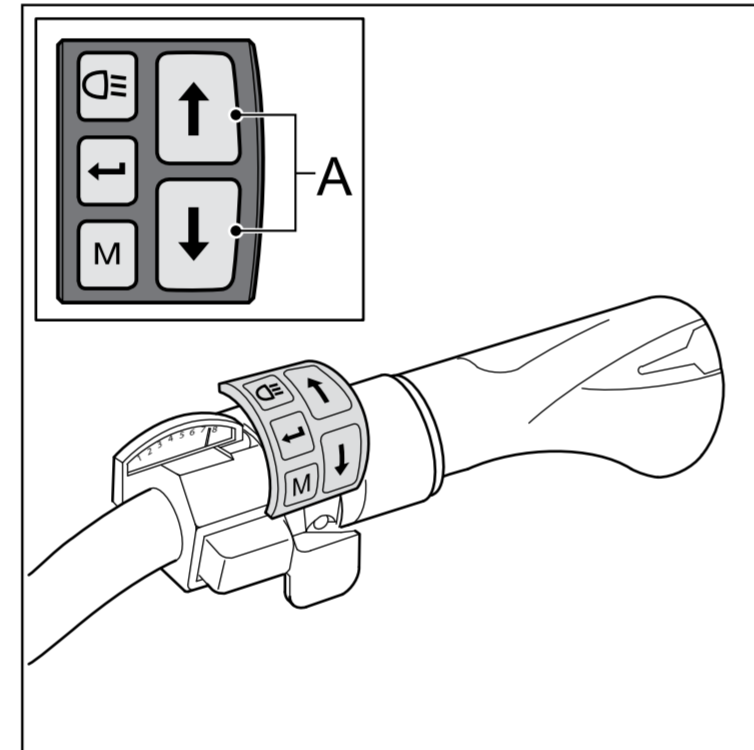
De gashendel ondersteunt tot circa 3 km/uur, wanneer u naast de fiets loopt. Handig wanneer de E-bike uit de schuur of kelder gehaald moet worden. De parkeerhulp werkt zowel voor- als achteruit\*.



Gebruik de pijltjestoesten op de bedieningsunit (A) om de parkeerhulp in te stellen.

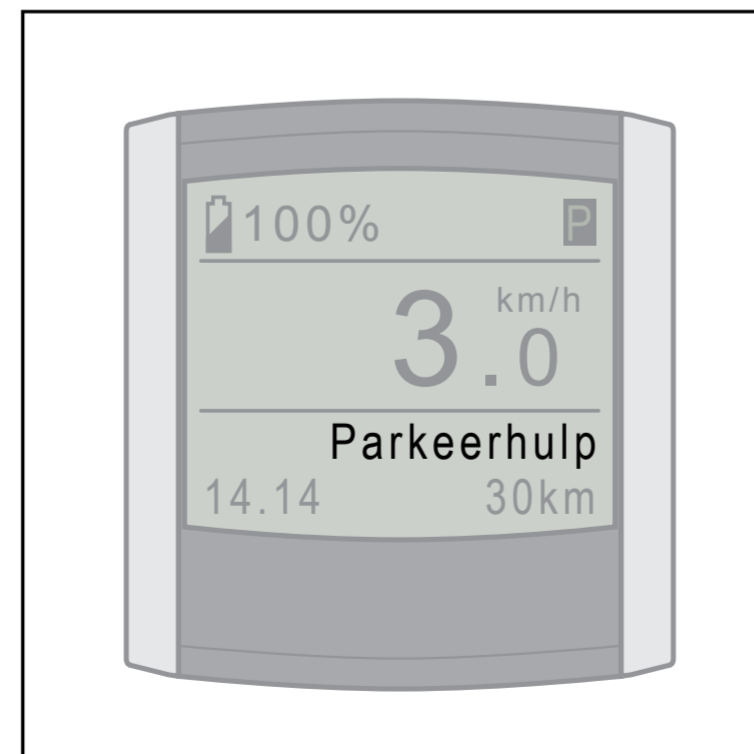
Kies voor Parkeerhulp (P) als u vooruit wilt.

Kies voor Achteruit (R) als u achteruit wilt.



Nadat u de parkeerhulp ingesteld heeft, kunt u de gashendel gebruiken door deze naar u toe te draaien.

Let op: Probeer bij het eerste gebruik de gashendel voorzichtig uit om vertrouwd te raken met de kracht die de gashendel levert.



\* De achteruit-functie is niet voor alle modellen beschikbaar. Vraag uw dealer naar de voorwaarden.



## 6 Technische gegevens

### 6.1 Gewicht en prestaties

	Batterijpakket in bagagedrager		Vast batterijpakket in frame		Uitneembaar batterijpakket in frame	
Capaciteit (Ah)	10	14	10	14	10	14
Gewicht batterijpakket (kg)	2.8/3.4	2.8/3.4	3.4	3.4	2.5	2.5
Laadtijd (uur)	4 - 5	6 - 7	4 - 5	6 - 7	4 - 5	6 - 7
Spanning (V)	29/36	29/36	36	36	25	25
Energie (Wh)	290/360	406/504	360	504	250	350
Zekering (A(T))	30	30	30	30	30	30

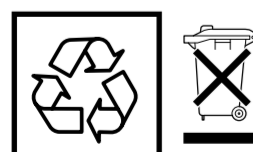
Maximum continu motorvermogen 250W

### 6.2 Temperatuursgrenzen batterijcellen

Status	Minimaal (°C)	Maximaal (°C)
Tijdens opladen	-5	50
Tijdens gebruik	-15	50

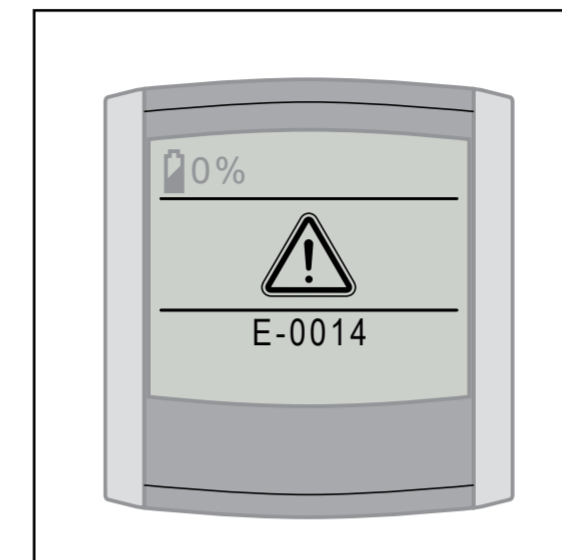
### 6.3 Lader gegevens

Input spanning	230 Vac
Input vermogen	Max. 100 Watt
Input stroom	Max. 0,5 A



## 7 Diagnosemeldingen

Raadpleeg uw dealer indien de melding niet in de handleiding staat.



Melding	Diagnose	Oplossing
E01	Batterijpakket leeg.	Laad het batterijpakket op.
E04	Fiets aan de lader aangesloten.	Ontkoppel de lader van de fiets.
E05	Slechte verbinding naar de motor.	Schakel de trapbekrachtiging opnieuw in en controleer of het batterijpakket goed in de docking station zit.
E06	Kortsluiting in de verlichting.	Neem contact op met uw dealer.
E07	Motor buiten temperatuurgrenzen.	Wacht tot de motor de juiste temperatuur heeft bereikt.
E14	Display wordt niet herkend.	Het display moet opnieuw worden ingesteld. Neem contact op met uw dealer.

Melding	Diagnose	Oplossing
E16	Constate uitslag krachtsensor.	Voer een kalibratie uit door 5 seconden de lichtknop ingedrukt te houden.
E19	Batterijpakket buiten de temperatuurgrenzen.	Wacht tot het batterijpakket binnen de temperatuurgrenzen is. Het opladen gaat dan automatisch verder.
E20	Servicebeurt vereist.	Neem contact op met uw dealer.
E21	Regelaar motorstroom.	De ondersteuning wordt teruggeregeld door te zware belasting.
E22	Problemen tijdens het opladen.	Schakel de verlichting in/uit en wacht 10 seconden. Sluit de lader opnieuw aan. Ga naar uw dealer als de melding terugkomt.
E23	Serienummer motor onjuist.	Het batterijpakket is niet aangemeld op deze fiets. Mocht dit wel het geval zijn, neem dan contact op met uw dealer.
E30	Geen communicatie met koppelsensor.	Schakel de trapbekrachtiging opnieuw in en controleer of het batterijpakket goed in de docking station zit.

Melding	Diagnose	Oplossing
E32	Batterij elektronica te warm.	Laat het batterijpakket afkoelen en schakel de ondersteuning opnieuw in.
E34	Bedieningsunit ondersteunt geen accessoires.	Neem contact op met uw dealer.
E35	Geen communicatie met gashendel.	Controleer het stekkertje van de gashendel bij de bedieningsunit en plaats het display opnieuw.
E39	Verkeerde lader aangesloten.	Sluit de juiste lader aan.
E45	Maximale temperatuur motorcontroller bereikt.	Laat de motorcontroller afkoelen en schakel de ondersteuning opnieuw in.



**Verwijder het achterwiel niet. Het verwijderen van het wiel kan de prestaties van de fiets beïnvloeden.**

## 8 Garantiebepalingen en wettelijke eisen

### Garantiebepalingen

De volgende garantiebepalingen vullen uw geldende wettelijke rechten aan.

### Wanneer geldt de garantie?

De leverancier van uw batterijpakket geeft een garantie op eventuele materiaal- of constructiefouten aan uw batterijpakket als de volgende voorwaarde vervuld is:

- \* U kunt enkel aanspraak maken op de garantie, als u een garantie- of aankoopbewijs kunt voorleggen. De garantieperiode begint op de dag van aankoop.
- \* De garantie vervalt als diepteontlading geconstateerd wordt.

### Garantieperiode E-bike

Op de elektrische onderdelen van uw E-bike (display, aandrijfsysteem en batterijpakket ) wordt 2 jaar fabrieksgarantie gegeven. Voor de garantieperiode van de overige onderdelen verwijzen wij u naar de garantiebepalingen, zoals vermeld in het instructieboekje van de fabrikant.



**Spuut de fiets niet schoon met een hogedrukspuit. Een te krachtige waterstraal kan de elektronica in de motor beschadigen. De garantie vervalt.**

### Extra garantie



U heeft de mogelijkheid om binnen de eerste 2 jaar na aankoop van uw nieuwe E-bike een driejarige verlenging van uw garantie bij te kopen. Vraag uw dealer naar de voorwaarden.

### Wettelijke eisen

Volgens de Europese wetgeving is het beschreven voertuig een fiets, omdat de fiets voldoet aan de volgende regels:

- \* De ondersteuning is alleen actief als de gebruiker zelf trapt.
- \* De ondersteuning is actief tot maximaal 25 km/uur.
- \* Het geleverde vermogen is maximaal 250 Watt.



De E-bike is een EPAC (Electrically Power Assisted Cycle) overeenkomstig met EN15194.

### Conformiteit

Hierbij verklaart de fabrikant van uw E-bike dat het product voldoet aan alle eisen en andere relevante bepalingen van de richtlijnen 2004/108/EC en 2006/42/EC. De conformiteitverklaring kunt u opvragen bij de fabrikant.

### Milieu



**Conform de milieuregeling voor de inname en verwerking van batterijen en accu's van het ministerie van VROM adviseren wij u bij een defect aan het batterijpakket van uw fiets deze altijd in te leveren bij uw dealer. Deze is verplicht uw batterijpakket in te nemen en zal zorgen voor de verdere verwerking door de producent.**

### Periodiek onderhoud



Uw E-bike heeft regelmatig een periodieke onderhoudsbeurt nodig. Uw dealer kan u exact adviseren en informeren over het optimale gebruik van uw fiets. Tevens kan hij software updates uitvoeren en met u het diagnoseformulier bespreken waarop exact het gebruik van uw fiets is terug te lezen.