

E-go[®] met E-series technologie

Batavus handleiding

Batavus manual

Batavus guide d'utilisation

Batavus Bedienungsanleitung

Batavus brugsanvisning

Gebruikershandleiding

Inhoud

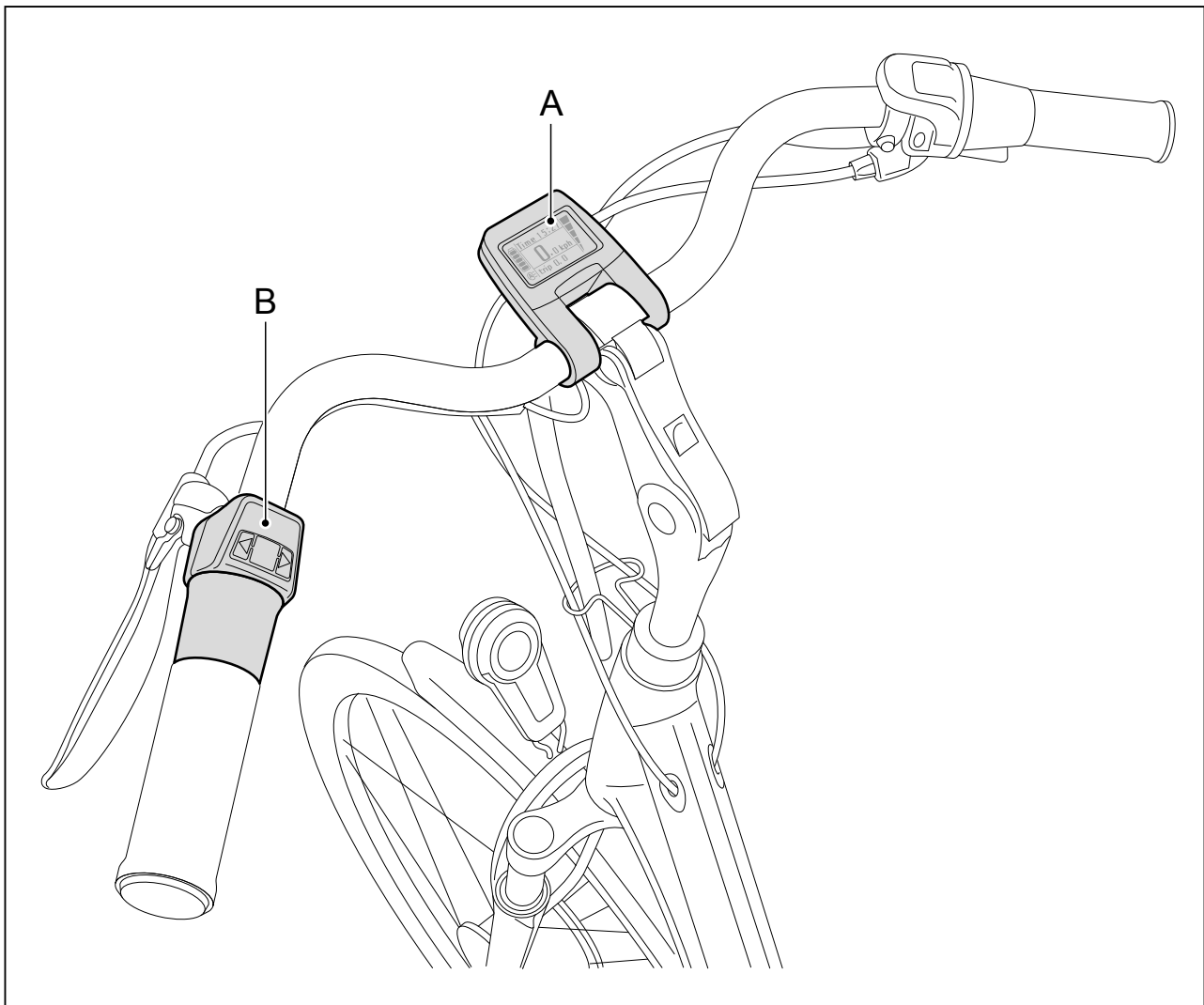
1	Veiligheidswaarschuwingen voor gebruik	4
2	Overzicht onderdelen	5
3	Display en bediening	7
3.1	Functies stuurbediening	7
3.2	Functies display	9
3.3	Error codes	12
3.4	Gashendel	12
4	Batterijpakket en lader	13
4.1	Batterijpakket en opladen	13
4.2	Batterijpakket uitnemen	16
4.3	Batterijpakket terugplaatsen	16
5	Actieradius	17
6	Technische gegevens	18
7	Garantiebepalingen	19

1 Veiligheidswaarschuwingen voor gebruik

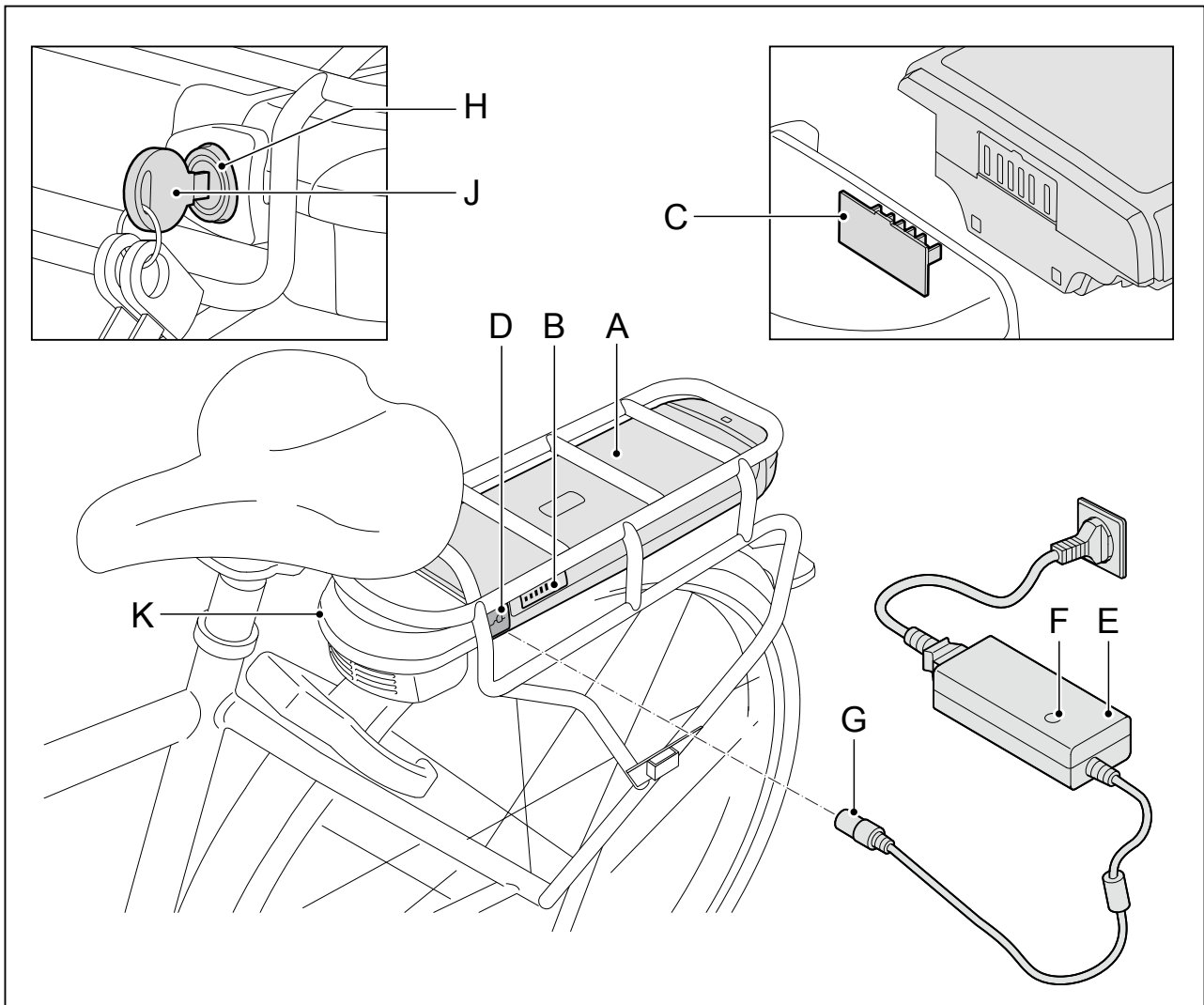


- Lees de gebruiksaanwijzing zorgvuldig door en overtuig uzelf ervan dat u deze goed begrijpt.
- Controleer uw fiets voor ieder gebruik op losse en/of beschadigde onderdelen. Losse of beschadigde onderdelen dienen te worden vastgezet en/of vervangen.
- De bagagedrager is niet geschikt voor een kinderzitje.
- Krassen, scheuren of kleurveranderingen kunnen optreden in delen die zwaar worden belast. Dit betekent dat het einde van de economische levensduur is bereikt en de onderdelen moeten worden vervangen.
- De Batavus E-go[®] is uitsluitend bedoeld voor:
 - rijden op verharde wegen en paden.
 - recreatie en vervoer.
- De constructie van de Batavus E-go[®] mag nooit worden gewijzigd.
- Veiligheidswaarschuwingen voor het laden van het batterijpakket staan in Hoofdstuk 4.

2 Overzicht onderdelen



- A display
- B bedieningsunit inclusief gashendel

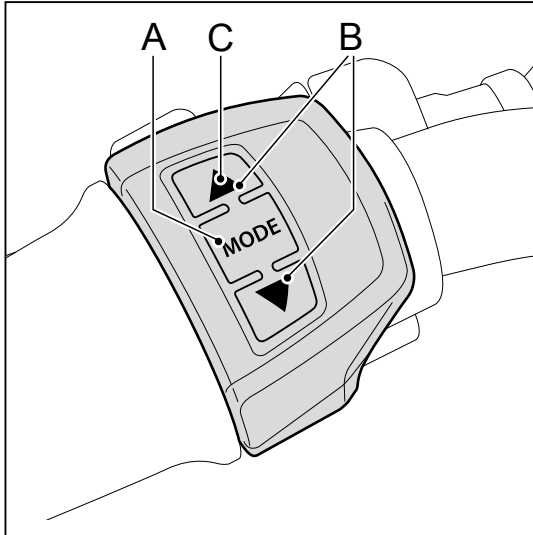


- A batterijpakket
- B weergave vullingsgraad
- C contactpunt docking station
- D oplaadpunt
- E lader

- F indicatielampje
- G laadstekker
- H slot
- J sleutel
- K docking station

3 Display en bediening

3.1 Functies stuurbediening



A. In- en uitschakelen trapbekrachtiging

Gebruik voor het in- en uitschakelen van de trapbekrachtiging de mode knop. U kunt de trapbekrachtiging op ieder moment in- en uitschakelen, ook tijdens het fietsen. Druk voor het inschakelen één seconde op de mode-knop. Druk voor het uitschakelen drie seconden op de mode knop.

B. Wijzigen trapbekrachtigingsniveau

Met behulp van de ▲ en ▼ knoppen (bedieningsunit) kunt u de mate van trapbekrachtiging instellen. Er zijn vijf trapbekrachtigingsniveaus.

U kunt met behulp van de ▲ en ▼ knoppen altijd aangeven of u meer of minder trapbekrachtiging wenst. Na het inschakelen staat de trapbekrachtiging ingesteld op het eerste niveau.

C. Verlichting

Door de ▲ knop 3 seconden ingedrukt te houden kunt u wisselen tussen verlichting aan, verlichting uit en verlichting automatisch. Kiest u voor verlichting automatisch, dan schakelt de fietsverlichting automatisch aan en uit. Een lichtsensor meet voortdurend de hoeveelheid licht en schakelt aan de hand daarvan de verlichting aan en uit. De gemaakte keuze verschijnt links onder in beeld. Het gebruik van verlichting is echter alleen mogelijk wanneer het elektrisch systeem aan staat. Wilt u alleen gebruik maken van de verlichting en niet van de trapbekrachtiging dan kunt u door middel van de ▼ knop de trapbekrachtiging uitzetten.

D. Tijd instellen

1. Druk ▲ en ▼ gelijktijdig in.
2. Stel met behulp van ▲ en ▼ de uren in. Bevestig uw keuze door kort op MODE te drukken

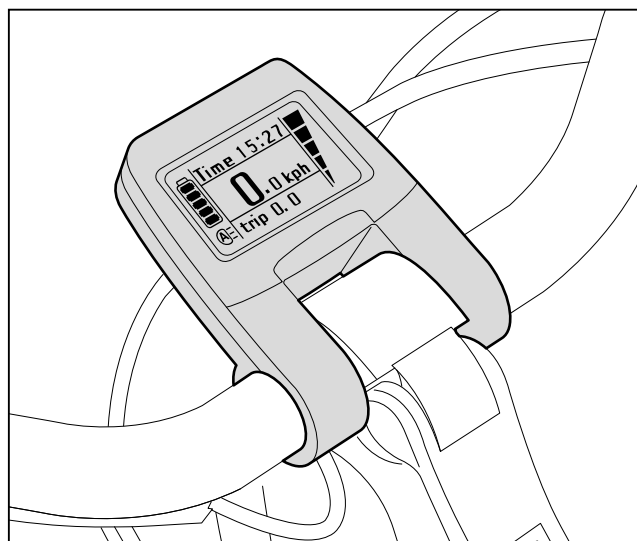
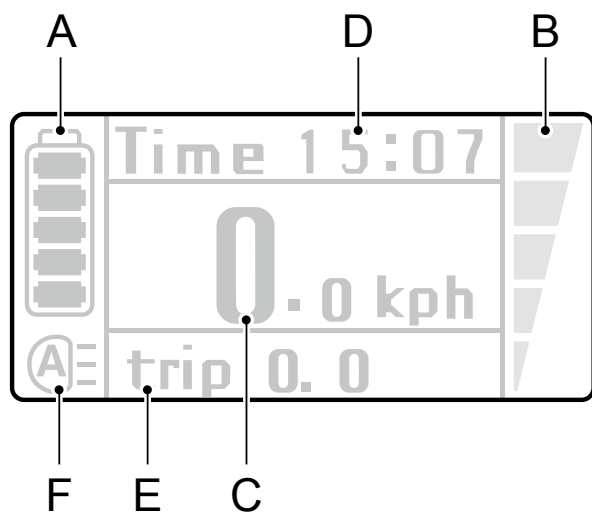


3. Stel met behulp van ▲ en ▼ de minuten in. Bevestig uw keuze door kort op MODE te drukken.



4. U sluit het instellen van de tijd af door ▲ en ▼ gelijktijdig in te drukken.

3.2 Functies display



A. Weergave vullingsgraad

Op het display wordt de vullingsgraad van het batterijpakket weergegeven aan de hand van de vijf niveaus in het batterij-icoon.

Aantal brandende leds		Indicatie vullingsgraad
op batterijpakket	op display	
5 (4x groen)	5	75 - 100 %
4 (3x groen)	4	50 - 75 %
3 (2x groen)	3	30 - 50 %
2 (1x groen)	2	10 - 30 %
1 (1x groen)	1	0 - 10 %

Zodra alle LED's op het batterijpakket uit zijn, levert de E-bike geen trapbekrachtiging meer. Wel bevat het batterijpakket dan nog voldoende energie om de fietsverlichting minimaal twee uur te laten branden.

B. Weergave trapbekrachtigingsniveau

Op het display wordt het trapbekrachtigingsniveau weergegeven aan de hand van de vijf blokken aan de rechterzijde (vijftrapbekrachtigingsniveaus).



C. Snelheid

De actuele snelheid in kph (kilometers per uur).

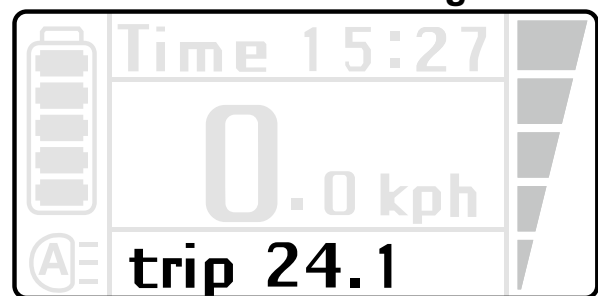
D. Tijd

Weergave van huidige tijd.

E. Variabele indicatie

Door de MODE knop kort in te drukken kunt u wisselen tussen weergave van dagafstand (TRIP), rittijd (TRIP), maximum snelheid (MAX), gemiddelde snelheid (AVG) en totaalafstand (ODO). U kunt de dagafstand, rittijd en gemiddelde snelheid gelijktijdig resetten door  drie seconden ingedrukt te houden, terwijl één van deze drie gegevens getoond wordt. De maximum snelheid kunt u resetten door  drie seconden ingedrukt te houden, terwijl de maximum snelheid getoond wordt.

Dagafstand

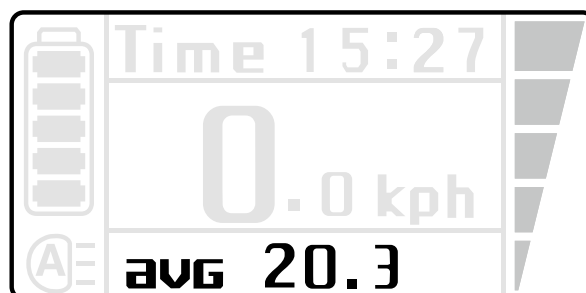
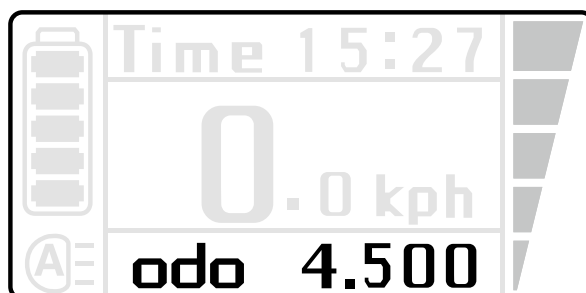


Rittijd



Maximale snelheid



Gemiddelde snelheid**Totaalafstand****F. Verlichting**

Er zijn 3 verlichtingsstanden namelijk, verlichting automatisch, verlichting aan en verlichting uit.

Voor bedieningsinstructies zie paragraaf 3.1 punt C.

Verlichting automatisch**Verlichting aan****Verlichting uit**

Voor het naar voren of achteren afstellen van het display dient u de schroeven aan de achterzijde los te draaien.

3.3 Error codes

Bij bepaalde storingen kan er een error code verschijnen in het display. Mocht er een error code verschijnen neem dan contact op met uw dealer.

3.4 Gashendel

De gashendel kan gebruikt worden, zodra de E-bike ingeschakeld is. U 'geeft gas' door de gashendel naar u toe te draaien. Probeer bij het eerste gebruik de gashendel voorzichtig uit om vertrouwd te raken met de kracht die de gashendel levert. Gebruik van de gashendel bij lage snelheden kost veel energie. Dit heeft invloed op de actieradius van de E-bike. De gashendel biedt extra ondersteuning en kan op de volgende manieren gebruikt worden.

Extra ondersteuning wanneer u naast de fiets loopt

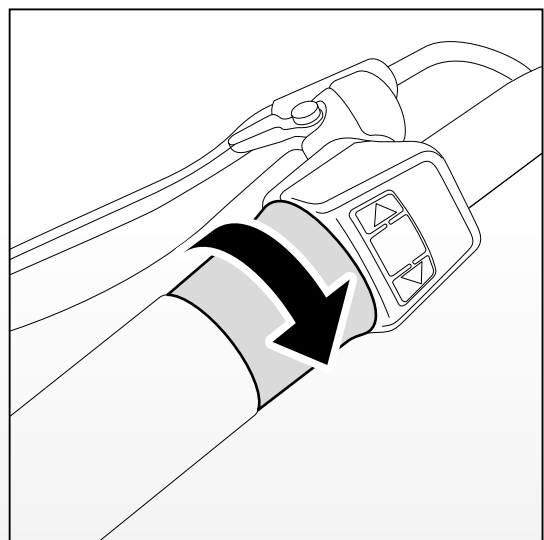
Wanneer u de fiets bijvoorbeeld uit een kelder haalt kan de gashendel u extra ondersteuning geven, zodat u de fiets niet geheel op eigen kracht omhoog hoeft te duwen.

Extra ondersteuning bij het wegrijden

U kunt de gashendel gebruiken bij het wegrijden. Zonder te trappen ondersteunt de gashendel tot 6 km/h. Daarna moet u zelf trappen om ondersteuning te krijgen.

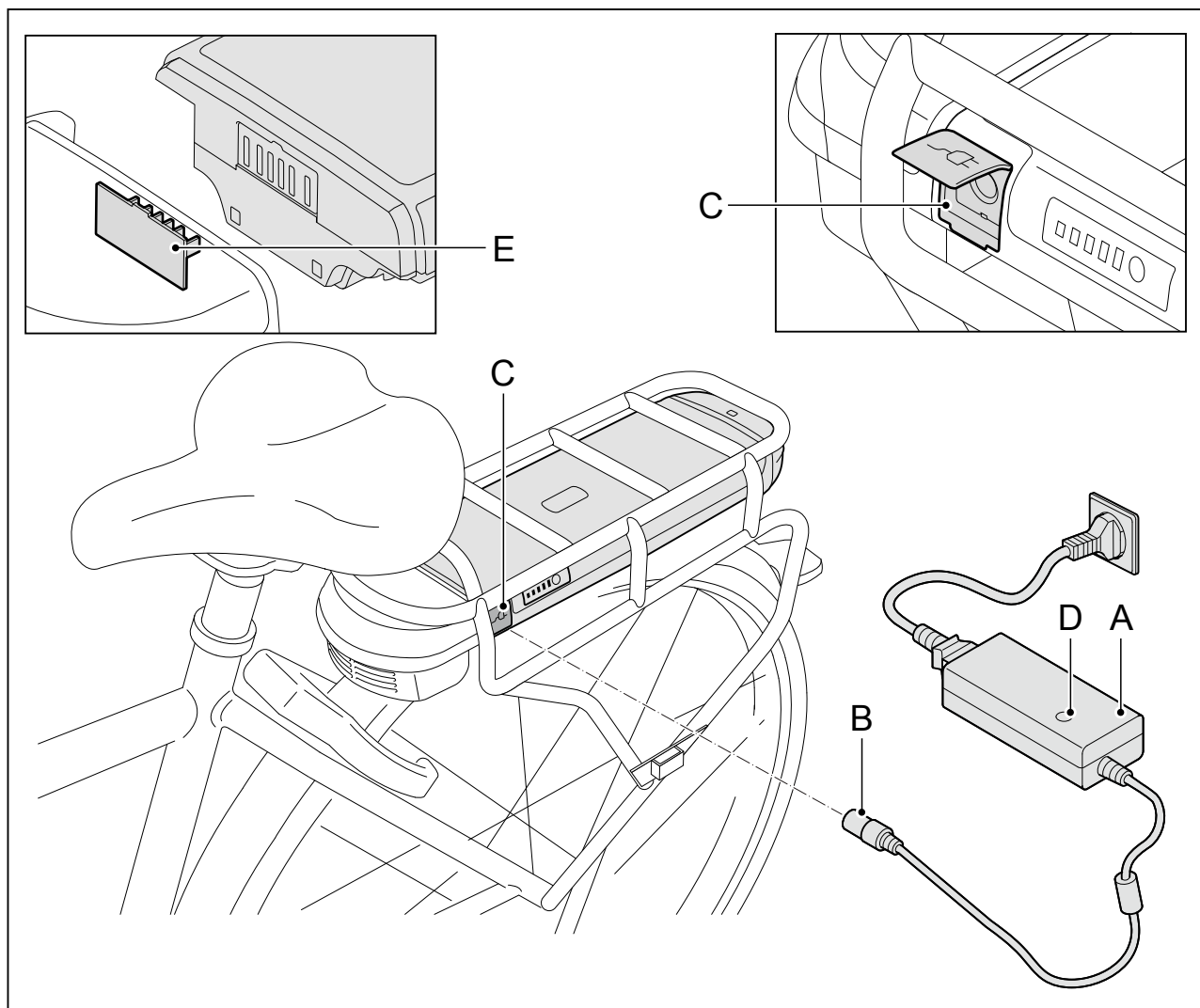
Extra ondersteuning tijdens het fietsen

De gashendel kan de trapbekrachtiging een extra impuls geven tijdens het fietsen. Dit is handig wanneer u iemand wilt inhalen of een heuveltje omhoog moet. De impuls is het sterkst voelbaar bij een laag trapbekrachtigingsniveau.



4 Batterijpakket en lader

4.1 Batterijpakket en opladen



1. Sluit de lader (A) aan op de netspanning.
2. Sluit de laadstekker (B) van de lader aan op het contactpunt van het batterijpakket (C).
3. Tijdens het laden brandt het lampje (D) op de lader rood. Wanneer het batterijpakket volledig geladen is, dan brandt het lampje groen. Na 24 uur wordt het laden automatisch stopgezet. Het lampje op de lader blijft groen branden.



- Een volledige laadbeurt duurt ca. 4,5 - 7,5 uur. Dit is afhankelijk van uw batterijpakket.
- Het batterijpakket kan zowel binnen als buiten de fiets geladen worden.
- Let er bij het terugplaatsen op dat de contactpunten van het batterijpakket en het docking station (E) goed op elkaar aangesloten worden.

Laadadvies

- Laad het batterijpakket altijd op met de bij de fiets geleverde lader. Gebruik geen andere lader.
- Laad voor het eerste gebruik van de fiets het batterijpakket één keer helemaal op totdat het indicatielampje op de lader groen wordt.
- Nadat het batterijpakket volledig is opgeladen stopt het laden automatisch na 24 uur.
- Het batterijpakket hoeft niet helemaal leeg te zijn voor het opladen. Het batterijpakket blijft in goede conditie, wanneer u de fiets na ieder gebruik (ongeacht de afstand) weer oplaadt.
- Een batterijpakket dat leeg is en niet wordt opgeladen, kan defect raken.
- De garantie op het batterijpakket vervalt als diepteontlading geconstateerd wordt.
- In geval van langdurige stalling: laad het batterijpakket volledig op en koppel het batterijpakket los van de lader. Laad het batterijpakket minimaal een keer per twee maanden op. U kunt er ook voor kiezen om het batterijpakket aan de lader aangesloten te laten. U dient dan wel de lader minimaal één keer per twee maanden te ontkoppelen en opnieuw aan te sluiten aan het batterijpakket.
- Het batterijpakket laadt niet onder circa 0 °C en boven circa 45 °C. Dit verlengt de levensduur en verhoogt de prestaties van het batterijpakket.

Waarschuwingen



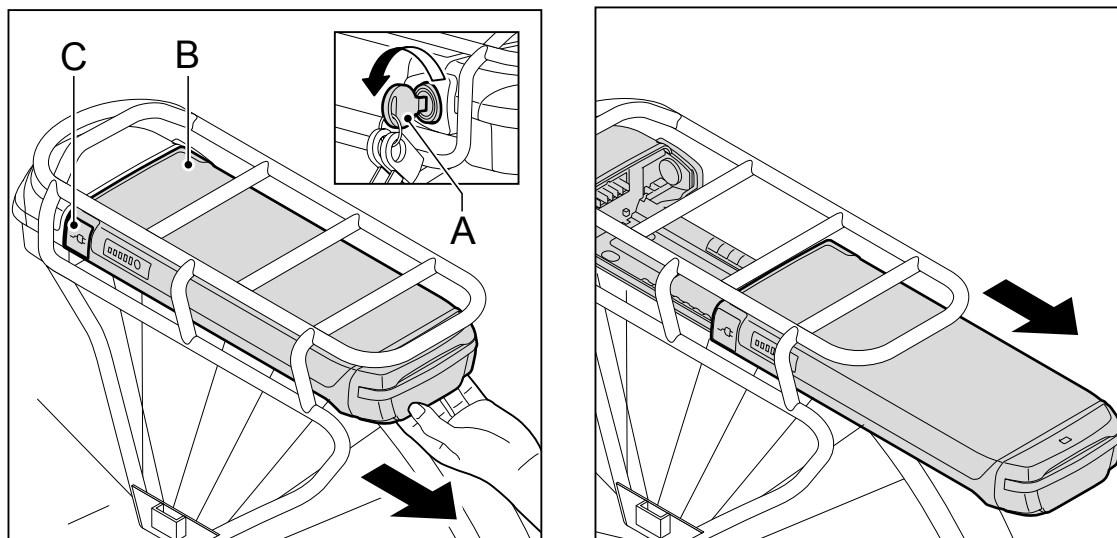
**Lees onderstaande waarschuwingen goed door.
De fabrikant is niet verantwoordelijk voor ongelukken
of storingen veroorzaakt door oneigenlijk gebruik van
(delen van) de E-bike.**

- Zorg dat er geen kortsluiting plaatsvindt bij het aansluiten van het batterijpakket.
- Stel het batterijpakket niet bloot aan vuur of hitte.
Leg het batterijpakket nooit in vuur.
- Laat het batterijpakket niet vallen en beschadig het niet.
- Dompel het batterijpakket niet in water of in een andere vloeistof.
- Houd het batterijpakket uit de buurt van kinderen.
- Maak het batterijpakket nooit open zonder toestemming.
Het batterijpakket is voorzien van een zegel. Met het doorbreken van de zegel vervalt de garantie.
- Stop geen vloeistoffen of metaal in de lader.
- Sluit de lader niet aan met natte handen.
- Raak de lader niet aan in geval van bliksem.
- Gebruik de lader niet in een zeer vochtige omgeving.
- Gebruik de lader niet voor andere doeleinden.
- Zorg voor een goede ventilatie tijdens het opladen.
- Sluit de lader niet aan op de netspanning als de lader niet gebruikt wordt.
- Laadt het batterijpakket niet op in de volle zon.
- Open of beschadig de motor nooit.

Temperatuurgrenzen	Minimum	Maximum
Opladen	0 °C	45 °C
Gebruik van trapbekrachtiging	-15 °C	45 °C
Opslag (minimaal 60 - 80 % vullingsgraad)	-10 °C	35 °C

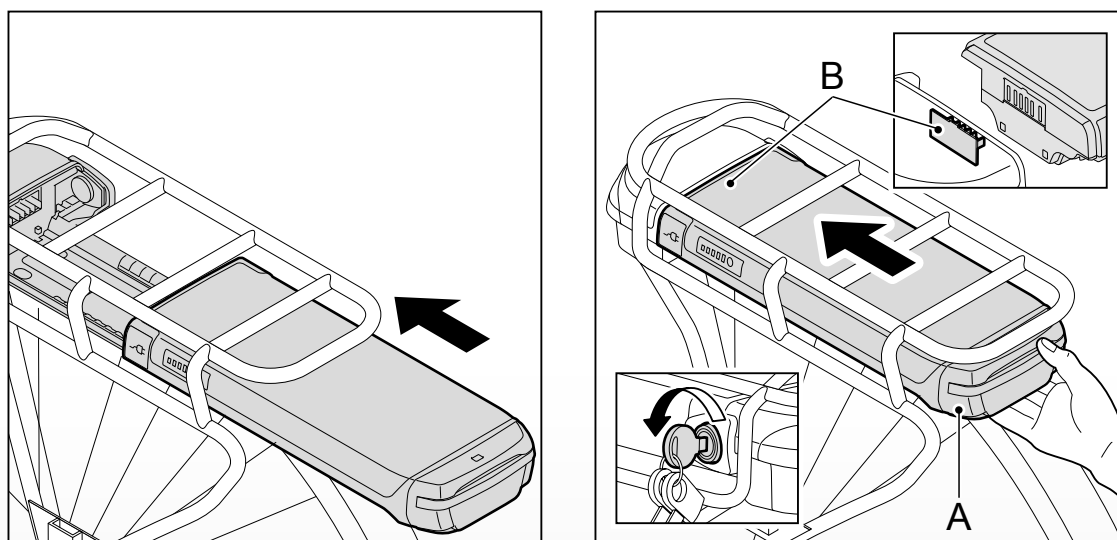
4.2 Batterijpakket uitnemen

Het batterijpakket is met behulp van een slot beveiligd tegen diefstal.



1. Steek de bijgeleverde sleutel (A) in het slot van het batterijpakket (B) en draai 45 graden.
2. Zorg ervoor dat het klepje (C) van de laadplug dicht zit.
3. Schuif het batterijpakket (B) voorzichtig uit de bagagedrager.

4.3 Batterijpakket terugplaatsen



1. Schuif het batterijpakket (A) voorzichtig in de bagagadrager. Zorg ervoor dat de contactpunten van het batterijpakket (A) en het dockingstation (B) goed op elkaar aangesloten worden.
2. Zet het batterijpakket op slot ter fixatie en om diefstal te voorkomen.

5 Actieradius

Het aantal kilometers dat u kunt rijden met een volledig opgeladen batterijpakket, oftewel de actieradius, is voor een groot deel afhankelijk van de gebruikte ondersteuningsstand. Deze tabel geeft u een indicatie van de actieradius per trapbekrachtigingsniveau.

Gemiddelde actieradius (in km)


Batterijpakket (Wh)	Trapbekrachtigingsniveau				
	1	2	3	4	5
317	68-98	56-65	38-41	23-33	18-29
396	86-122	70-81	47-51	29-41	23-36
522	113-161	92-106	62-67	38-54	30-47

Bovenstaande waarden zijn gemeten bij gebruik van een nieuw batterijpakket. Naarmate het batterijpakket ouder wordt, zal de gemiddelde actieradius teruglopen. Er zijn factoren die de actieradius in sterke of minder sterke mate beïnvloeden waardoor afwijking ontstaat van bovenstaande tabel. Volg onderstaande instructies om zo dicht mogelijk bij de waarden van de bovenstaande tabel te komen.

- Gebruik de gashendel met mate. Bij lage snelheden kost het gebruik van de gashendel veel energie.
- Trap voldoende bij, hierdoor verbruikt de motor minder energie.
- Zorg voor voldoende bandenspanning: minimaal 4 bar.
- Gebruik bij het wegrijden zoveel mogelijk een lichte versnelling en schakel tijdig ter vergroting van de actieradius.
- Fiets zoveel mogelijk in constante snelheid. Veelvuldig stoppen en weer optrekken kost veel energie.
- Volg het laadadvies in § 4.1 goed op en zorg voor regelmatig onderhoud, zodat het batterijpakket en de fiets in optimale conditie blijven.
- Laad en bewaar het batterijpakket zoveel mogelijk bij kamertemperatuur, dit heeft een positieve invloed op de actieradius. Houd tijdens het fietsen bij een omgevingstemperatuur van minder dan 10 °C rekening met een aanmerkelijk lagere actieradius.
- Bedenk dat ook het gewicht van de berijder, de leeftijd van het batterijpakket, de windkracht en de toestand van de weg invloed hebben op de actieradius.

6 Technische gegevens

Gewicht en prestaties	Specificatie		
Batterijpakket	Li-ion batterijpakket, 36 V		
	8,8 Ah	11 Ah	14,5 Ah
Gewicht batterijpakket	2,55 kg	3,00 kg	3,10 kg
Laadtijd	4.30 uur	6.00 uur	7.30 uur
Wh	317	396	522
Maximale snelheid geleverd door trapbekrachtiging	25 km/h	25 km/h	25 km/h
Maximum motor vermogen	250 W	250 W	250 W

 De E-bike is een EPAC (Electrically Power Assisted Cycle) overeenkomstig met EN15194.

7 Garantiebepalingen

De volgende garantiebepalingen vullen uw geldende wettelijke rechten aan.

Artikel 1 Garantie

- 1.1 Batavus B.V. garandeert dat de Batavus fietsen vrij zijn van constructie- en/of materiaalfouten en/of roestvorming, één en ander voor zover dat volgt uit deze garantiebepalingen.
- 1.2 De garantie kan uitsluitend worden ingeroepen door de eerste eigenaar van de betreffende Batavus fiets.
- 1.3 De garantie vervalt overeenkomstig het bepaalde in de artikelen 3.1 en 5.1.
- 1.4 De garantie is niet overdraagbaar.
- 1.5 De door Batavus op grond van deze voorwaarden verstrekte garantie laat onverlet de mogelijkheid om de verkoper aan te spreken op grond van de gewone, wettelijke bepalingen van het Burgerlijk Wetboek.

Artikel 2 Garantieperiode

- 2.1 Batavus frames en ongeveerde voorvorken worden gedurende 10 jaar gegarandeerd op constructie- en/of materiaalfouten.
- 2.2 Voor verende voorvorken, dempers, en alle overige onderdelen, met uitzondering van de in de paragraaf 2.4 van dit artikel genoemde onderdelen, geldt eenzelfde garantie gedurende een periode van 2 jaar.
- 2.3 Voor lakwerk van frame en vork geldt voor roestvorming van binnenuit een garantie van 2 jaar.
- 2.4 Op onderdelen die aan slijtage onderhevig zijn, zoals banden, ketting, kettingbladen, freewheel, achtertandwielen, kabels en remblokken wordt geen garantie gegeven, tenzij sprake is van constructie- en/of materiaalfouten.
- 2.5 Voor overige lak- en chromedelen geldt voor roestvorming, mits goed onderhouden, een garantie van 2 jaar.
- 2.6 Op de elektrische onderdelen van uw E-bike (display, aandrijfsysteem en batterijpakket) wordt 2 jaar fabrieksgarantie gegeven. Spuit de fiets niet schoon met een hogedrukspuit. Een krachtige waterstraal kan de elektronica beschadigen. De garantie vervalt dan. De garantie vervalt ook als diepteontlading bij het batterijpakket geconstateerd wordt.

Artikel 3 Garantie-uitsluitingen

- 3.1. In de navolgende gevallen vervalt de garantie:
 - a. Onjuist en/of onzorgvuldig gebruik van de fiets en gebruik dat niet overeenkomstig de bestemming is;
 - b. De fiets is niet conform het serviceboekje onderhouden;
 - c. Technische reparaties zijn niet op vakkundige wijze verricht;
 - d. Naderhand gemonteerde onderdelen komen niet overeen met de technische specificatie van de betreffende fiets of zijn onjuist gemonteerd;
 - e. Indien het bewijs van eigendom, waaruit blijkt dat de fiets vakkundig is afgemonteerd en gecontroleerd alvorens deze aan de klant werd afgeleverd, niet aanwezig is of niet door de verkoper is ondertekend.
- 3.2. Voorts wordt uitdrukkelijk uitgesloten aansprakelijkheid van Batavus B.V. voor schade aan (onderdelen van) de fiets als gevolg van:
 - a. Foutieve afstelling/spanning van stuur, stuurpen, zadel, zadelpen, derailleurset, remmen, snelsluiters van de wielen en zadels;
 - b. Niet tijdig vervangen van onderdelen zoals rem/derailleurkabels, remblokken, banden, ketting en tandwielen;
 - c. Klimatologische invloeden zoals normale verwerking van lak of chroomroest.

Artikel 4 Garantie-onderdelen

- 4.1. Gedurende de garantieperiode zullen alle onderdelen, waarvan door Batavus B.V. is vastgesteld dat er sprake is van een materiaal- en/of constructiefout, naar keuze van Batavus B.V. worden gerepareerd dan wel worden vergoed. Eventuele kosten van (de-) montage zijn voor rekening van de eigenaar.
- 4.2. In afwijking van het bepaalde in het vorige lid komt bij materiaal- en/of constructiefouten bij frames en voorvorken gedurende drie jaar na aankoopdatum ook het arbeidsloon voor rekening van de fabrikant.
- 4.3. Kosten van transport van de fiets en/of onderdelen van en naar Batavus B.V. komen voor rekening van de eigenaar, tenzij het betrokken onderdeel voor garantie in aanmerking komt.
- 4.4. Indien een bepaald onderdeel voor garantie in aanmerking komt en het origineel is niet meer leverbaar, dan zorgt Batavus B.V. voor een minimaal gelijkwaardig alternatief.

Artikel 5 Indienen van claim

- 5.1. Claims onder deze garantie dienen onder aanbieding van de fiets of het betreffende onderdeel ter inspectie via de Batavus dealer bij wie de fiets is gekocht, te worden ingediend. Gelijktijdig dient het bewijs van aankoop alsmede het bij de fiets geleverde bewijs van eigendom aan de dealer te worden overhandigd.
- 5.2. Indien de eigenaar is verhuisd of de dealer is niet meer beschikbaar, zal Batavus B.V. desgevraagd opgaaf doen van de dichtstbijzijnde Batavus dealer.

Artikel 6 Aansprakelijkheid

- 6.1 Een door Batavus B.V. gehonoreerde garantieclaim betekent niet automatisch dat Batavus B.V. ook aansprakelijkheid aanvaardt voor eventueel geleden schade. De aansprakelijkheid van Batavus B.V. strekt zich nooit verder uit dan is omschreven in deze garantievoorwaarden. Iedere aansprakelijkheid van Batavus B.V. voor gevolgschade wordt uitdrukkelijk uitgesloten. Het gestelde in deze bepaling geldt niet indien en voor zover zulks voortvloeit uit een dwingend rechtelijke rechtsbepaling.

Wettelijke eisen

Volgens de Europese wetgeving is het beschreven voertuig een fiets, omdat de fiets voldoet aan de volgende regels:

- Vanaf 6 km/uur is de trapbekrachtiging alleen actief als de gebruiker zelf trapt.
- De trapbekrachtiging is actief tot maximaal 25 km/uur.
- Het geleverde motor vermogen is maximaal 250 Watt.

Milieu



Conform de milieuregeling voor de inname en verwerking van batterijen en accu's van het ministerie van VROM adviseren wij bij een defect aan het batterijpakket deze altijd in te leveren bij uw dealer. Deze is verplicht het batterijpakket in te nemen en draagt zorg voor de verdere verwerking door de producent.

Periodiek onderhoud en storingsen

Uw E-bike heeft regelmatig een periodieke onderhoudsbeurt nodig. Uw dealer kan u exact adviseren en informeren over het optimale gebruik van uw fiets. Mocht u vragen of problemen hebben met uw E-bike, neem dan contact op met uw dealer.

Wij wensen u veel plezier met uw Batavus E-bike.

Batavus B.V.
Industrieweg 4
Postbus 515
NL-8440 AM Heerenveen

Manual

Table of contents

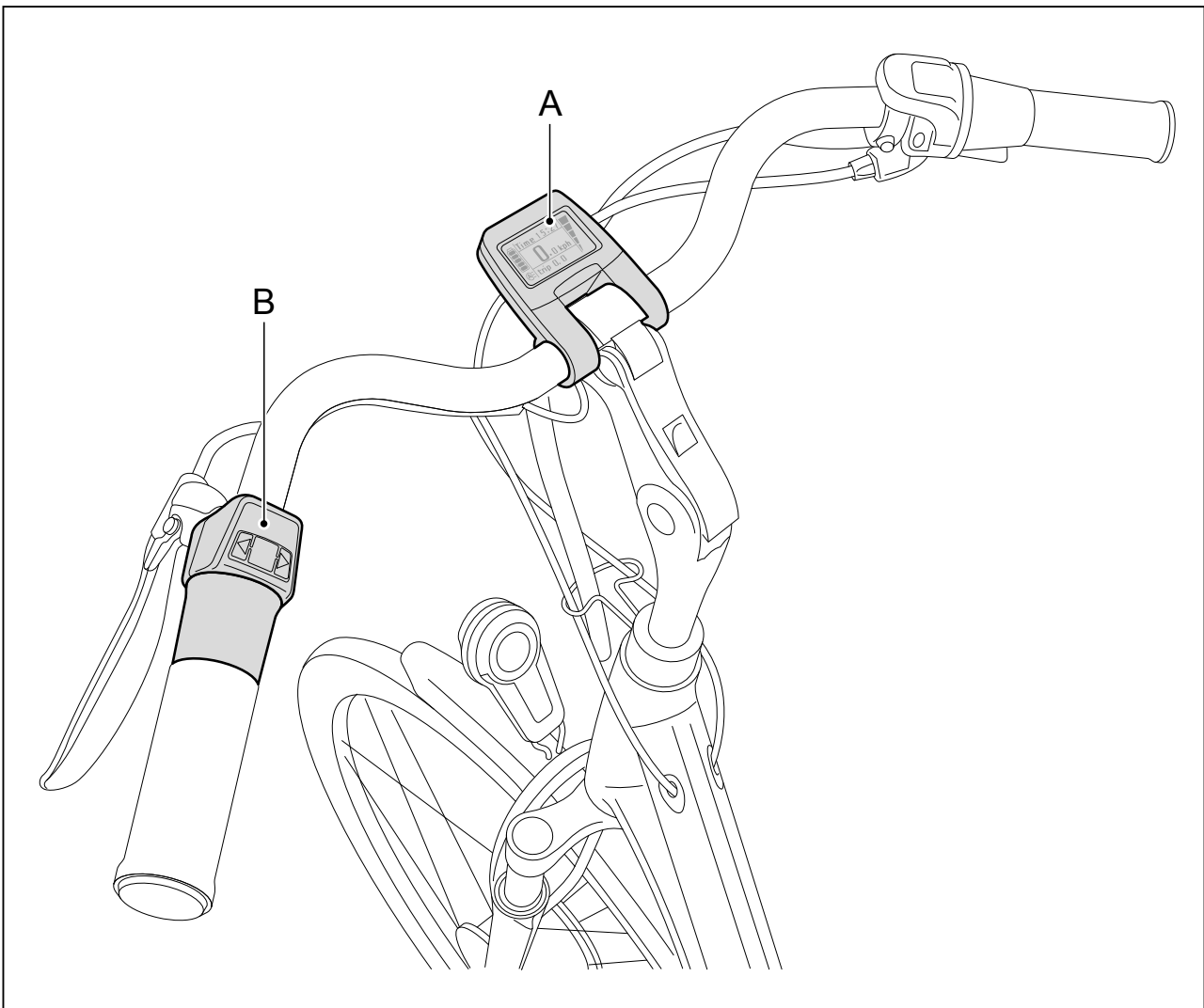
1	User safety warnings.....	24
2	Parts overview.....	25
3	Display and control unit.....	27
3.1	Functions control unit.....	27
3.2	Functions display.....	29
3.3	Error codes.....	32
3.4	Throttle	32
4	Battery pack and charger.....	33
4.1	Advice for charging	33
4.2	Removing the battery pack	36
4.3	Re-installing the battery back.....	36
5	Range.....	37
6	Technical data	38
7	Warranty conditions	38

1 User safety warnings



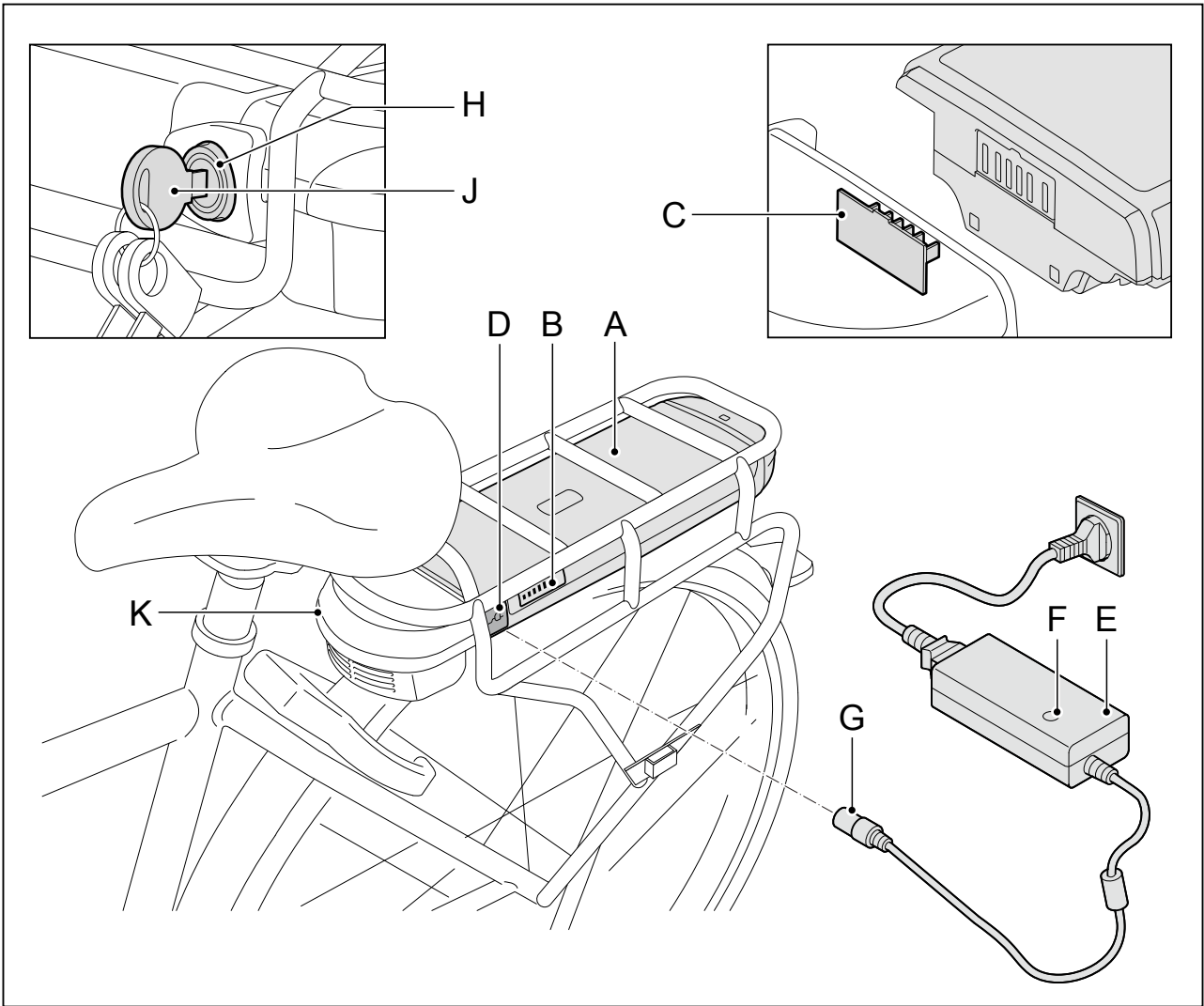
- Read the user instructions carefully and make sure that you understand them clearly.
- Check your bicycle for loose and/or damaged parts before each use. Loose or damaged parts must be tightened and/or replaced.
- The luggage carrier is not suitable for use as a child's seat.
- Scratches, cracks or discolouration can occur in parts that are heavily loaded. This means that the end of their useful life has been reached and the parts must be replaced.
- The Batavus E-go[®] is only intended for:
 - riding on paved roads and paths.
 - recreation and transportation.
- The construction of the Batavus E-go[®] may never be altered.
- Safety warnings for charging the battery pack are given in Chapter 4.

2 Parts overview



A display

B control unit including throttle

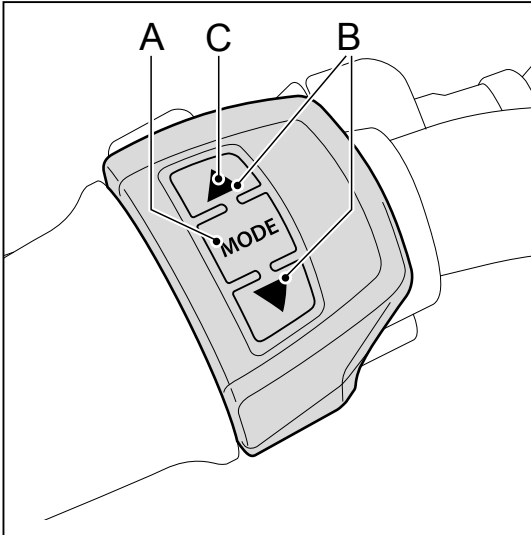


- A battery pack
- B state of charge display
- C docking station contact point
- D charging point
- E charger

- F indicator
- G chargerplug
- H lock
- J key
- K docking station

3 Display and control unit

3.1 Functions control unit



A. Turning pedal assistance on and off

To turn the pedal assistance on and off, you use the mode button. You can turn the pedal assistance on or off at any time, even when you are already cycling. To turn it on, press the mode button for one second. To turn it off, press the mode button for three seconds.

B. Changing the pedal assistance level

You can use the ▲ and ▼ buttons (control unit), you can set the amount of pedal assistance. There are five pedal assistance levels. You can use the ▲ and ▼ buttons at any time to indicate whether you want more or less pedal assistance. When the pedal assistance is first activated, it is set to Level 1.

C. Lights

You can switch between lights on, lights off and automatic lights by holding the ▲ button pressed in for 3 seconds. If you select automatic lighting, the bicycle light switches on and off automatically. A light sensor constantly measures the amount of light, and switches the lights on or off accordingly. The mode selected appears on the bottom left of the screen. However, the use of lighting is only possible when the electric system has been turned on. If you only want to use the lighting and not the pedal support, then you can use the ▼ button to switch off the pedal support.

D. Setting the time

1. Press ▲ and ▼ at the same time.
2. Using ▲ and ▼ , set the hour. Confirm your selection by pressing MODE briefly

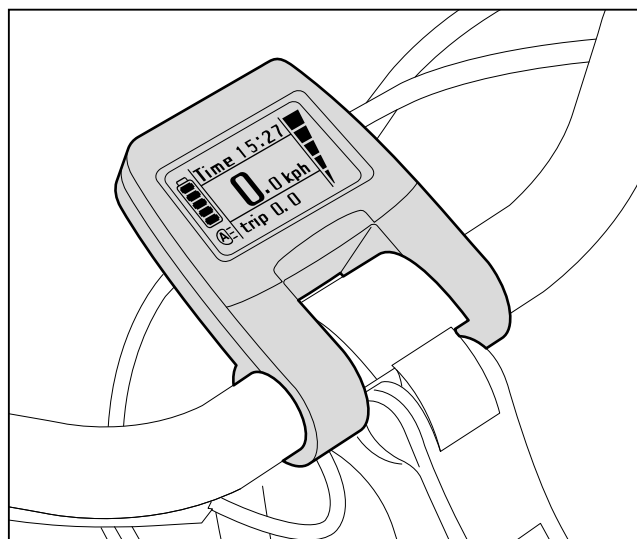
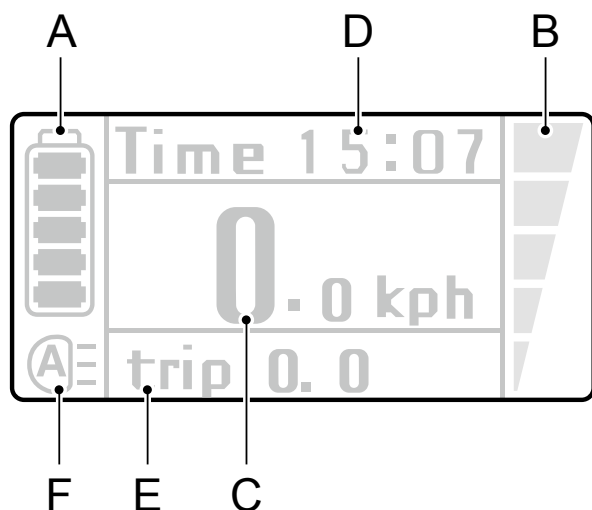


3. Using ▲ and ▼ , set the minutes. Confirm your selection by pressing MODE briefly.








4. Complete setting the time by pressing the ▲ and ▼ at the same time again.

3.2 Functions display



A. Charge level indicator

The charge level of the battery pack is shown on the display by five levels in the battery icon.

Number of LEDs illuminated		I Indicates charge level of
On battery pack	On display	
5 (4x green)	5	75 - 100 % 
4 (3x green)	4	50 - 75 % 
3 (2x green)	3	30 - 50 % 
2 (1x green)	2	10 - 30 % 
1 (1x green)	1	0 - 10 % 

The E-bike will no longer be able to provide any pedal support once all LED's on the battery pack have gone off. However, at this stage the battery pack will have sufficient energy to keep the bicycle lighting going for at least another two hours.

B. Changing the pedal assistance level

The display shows the power assistance level on the basis of the five blocks on the right-hand side (five power level steps).



C. Speed

The current speed in kph.

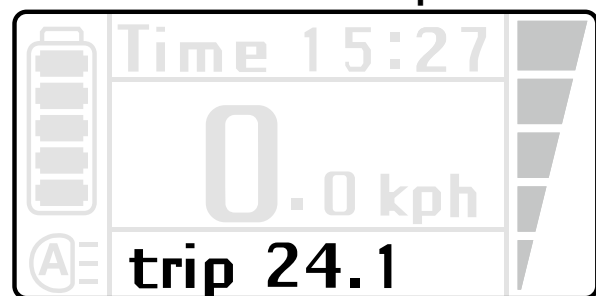
D. Time

Display of current time.

E. Variable indicator

Briefly pressing the MODE button will allow you to toggle between displaying the daily distance (TRIP), Trip time (TRIP), maximum speed (MAX), average speed (AVG) and total distance (ODO). You can reset the daily distance, trip duration and average speed simultaneously by keeping the  button pressed down for three seconds, whilst one of these three details is being displayed. The maximum speed can be reset by keeping  pressed down for three seconds whilst the maximum speed is displayed.

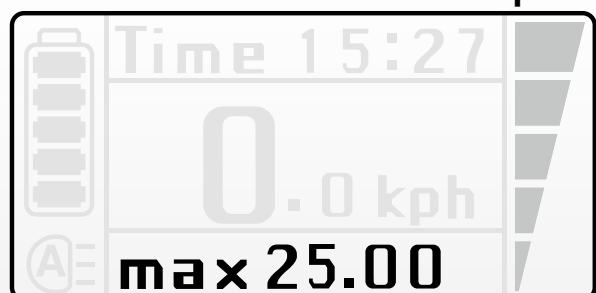
Trip distance



Trip time



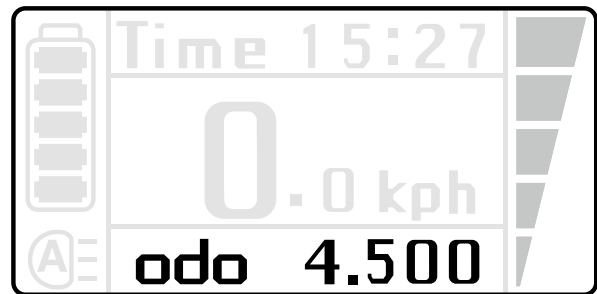
Maximum speed



Average speed



Total distance



Automatic lights



Lights on



Lights off



F. Light

There are 3 lighting modes, namely automatic lighting, lighting on and lighting off.

Please refer to paragraph 3.1, point C for the operating instructions.



To adjust the display position forward or backward, loosen the screws on the back.

3.3 Error codes

An error code may appear in the display with certain faults. Please contact your dealer, should an error code appear.

3.4 Throttle

The accelerator can be used once the E-bike is switched on. You 'open the throttle' by rotating the accelerator toward you. For the first use, try out the accelerator carefully to become accustomed with the power that the accelerator gives. Use of the throttle at low speeds will demand a great deal of energy. This will affect the E-bike's radius of action. The accelerator provides extra assistance and can be used in the following ways.

Extra assistance when you are walking alongside your bike

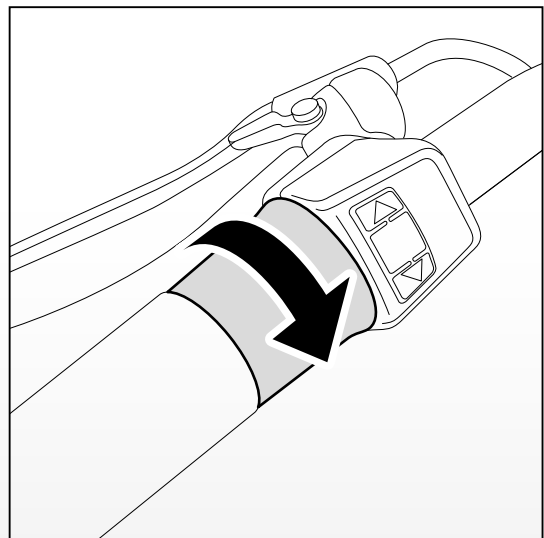
When, for example, you are getting your bike out of a basement, the throttle can give you additional assistance so that you don't have to use strength alone to push it up the ramp.

Extra pedal assistance when starting

You can use the throttle when you set off. The throttle will boost, without pedalling, up to a speed of 6 km/hour. After that you have to pedal to get assistance.

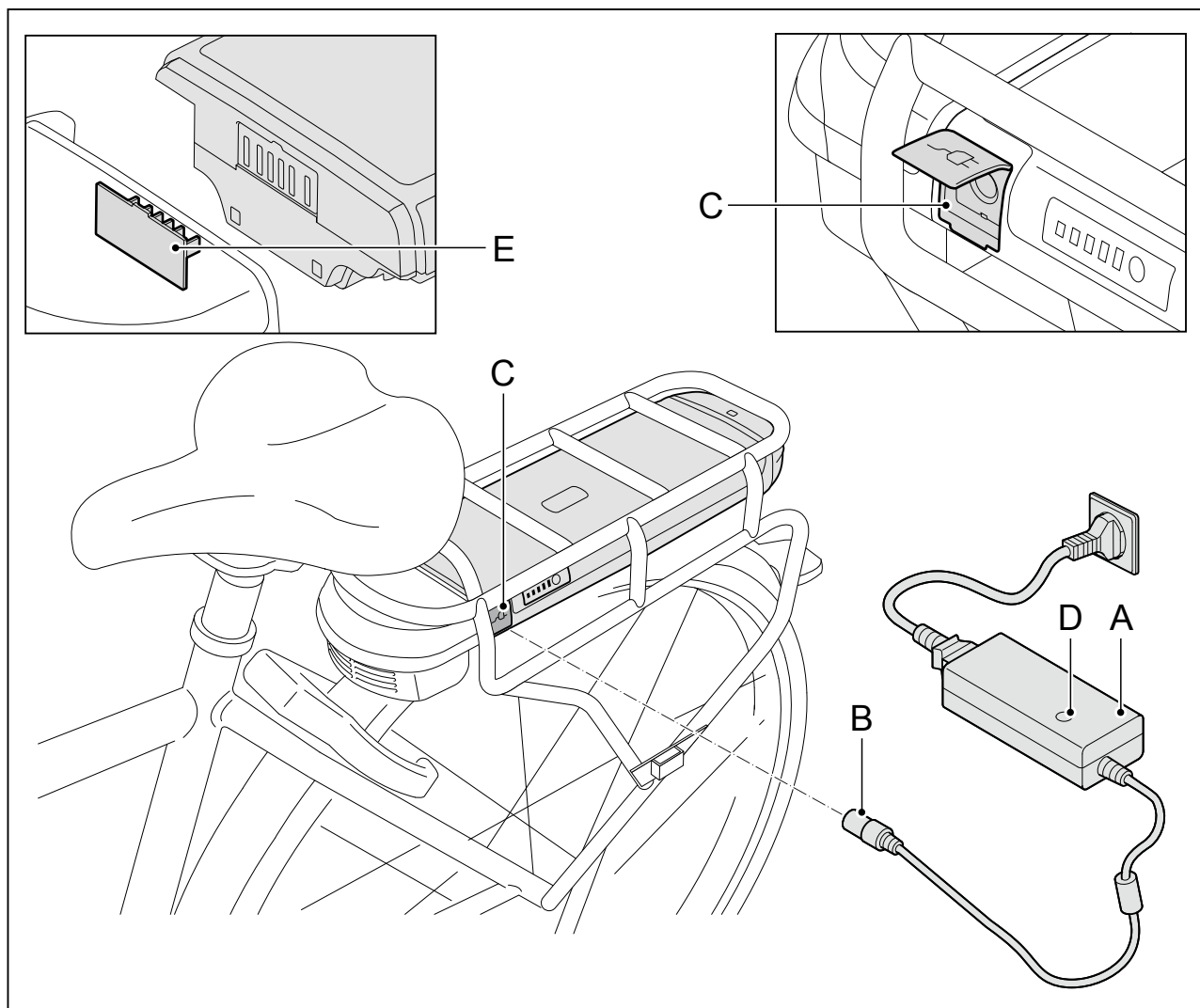
Extra pedal assistance while riding

The throttle can give an extra boost to the pedal assistance as you ride. This is useful when you want to overtake someone or if you have to ride up an incline. You can feel the boost most strongly at a low level of pedal assistance.



4 Battery pack and charger

4.1 Advice for charging



1. Connect the charger (A) to the mains voltage.
2. Connect the chargerplug (B) of the charger to the contact point of the battery pack (C).
3. The indicator lamp glows red while the battery is still charging. When the battery pack is fully charged, charging will stop automatically after 24 hours. The small lamp on the charger will continue to glow green.



- A full charge will take approximately 4.5 – 7.5 hours. This will be dependent on your battery pack.
- With models equipped with a removable battery pack, the battery pack can be charged both in and outside the bicycle.
- When placing back, ensure that the contact points of the battery pack meet those of the docking station (E).

Advice for charging

- Before using the bike for the first time, charge the battery pack completely until the indicator lamp on the charger turns green. The indicator lamp glows red while the battery is still charging.
- Always charge the battery pack using the charger supplied with the bike. Never use another charger.
- When the battery pack is fully charged, charging will stop automatically after 24 hours. The small lamp on the charger will continue to glow green. Connect the charger to the mains again each time you charge to ensure that the charging process starts immediately. The charger does not automatically switch on unless it is reconnected to the mains power supply.
- A battery pack can become defective if it is emptied and not recharged.
- The warranty on the battery pack will be invalidated if a deep discharge is detected.
- In the event of long-term stalling: Charge the battery pack fully and disconnect the charger from the battery pack. Charge the battery pack at least once every two months. You can also leave the battery pack connected to the charger if you wish. If you do that, disconnect the charger once every two months and reconnect it to make sure the charging process is started again.
- The battery pack will not charge if the temperature is lower than about 0 °C or above about 45 °C. This prolongs the service life and improves the performance of the battery pack.

Warnings



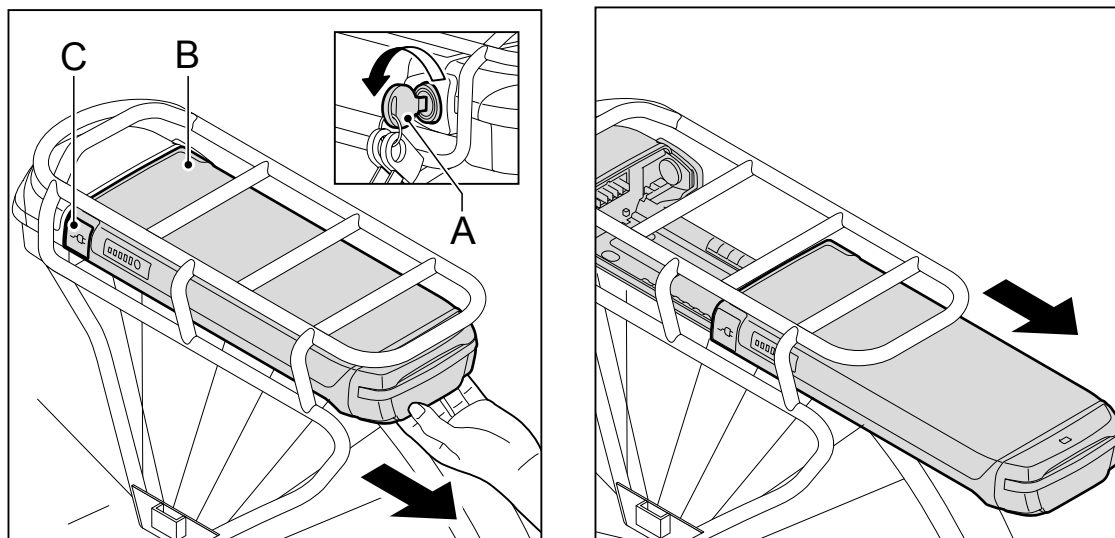
Carefully read the warnings given below. The manufacturer is not responsible for accidents or faults caused by improper use of (parts of) the E-bike.

- Make sure that no short circuit occurs when connecting the battery pack.
- Do not expose the battery pack to fire or heat. Never place the battery pack into fire.
- Do not drop the battery pack and do not damage it.
- Do not immerse the battery pack in water or in any other liquid.
- Keep the battery pack away from children.
- Never open up the battery pack without permission. The battery pack comes with a seal. You will immediately void the guarantee by breaking the seal.
- Do not put any liquids or metal into the charger.
- Do not connect the charger with wet hands.
- Do not touch the charger in case of lightning.
- Do not use the charger in an environment with a very high humidity level.
- Do not use the charger for any other purposes.
- Ensure proper ventilation while charging.
- Do not connect the charger to the mains voltage when it is not used.
- Do not charge the battery pack in direct sunlight.
- Never open or damage the motor.

Temperature ranges	Minimum	Maximum
Charge	0 °C	45 °C
Use of peddling assistance	-15 °C	45 °C
Storage (minimum state of charge 60 - 80 %)	-10 °C	35 °C

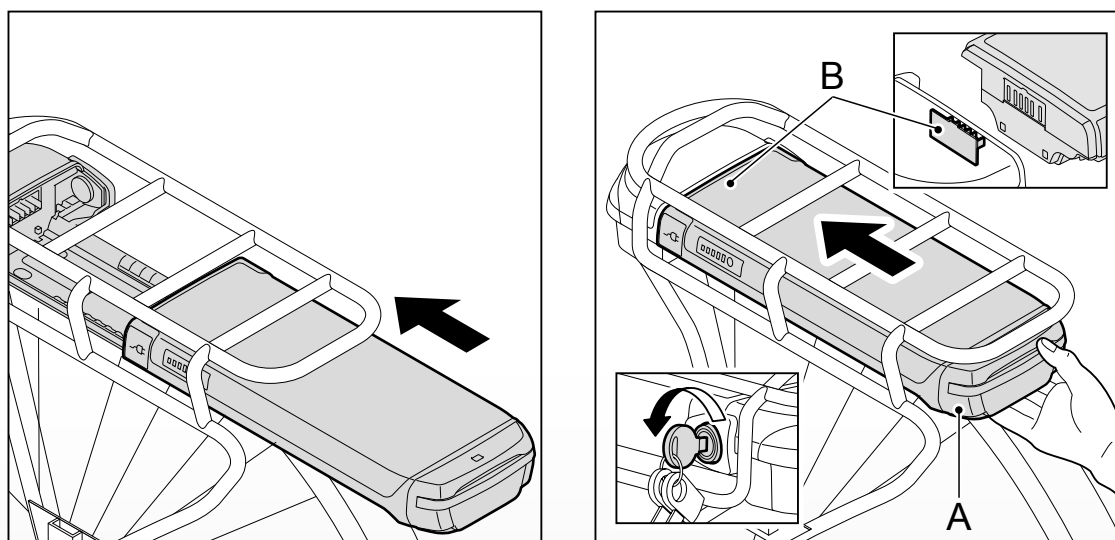
4.2 Removing the battery pack

The battery has a lock to secure it against theft.



1. Insert the supplied key (A) into the lock of the battery pack (B) and turn through 45 degrees.
2. Make sure that the cover (C) of the charging plug is closed.
3. Carefully slide the battery pack (B) out of the luggage rack.

4.3 Re-installing the battery back



1. Carefully slide the battery pack (A) into the luggage rack. Make sure that the battery pack (A) and the docking station (B) are well connected.
2. Lock the battery pack to fix it in place and prevent theft.

5 Range

The range (i.e. the number of miles/kilometres that you can ride with a fully-charged battery pack) greatly depends on the pedal assistance setting you use. This table gives an indication of the range for each pedal assistance setting.

Average range (km)


Battery pack (Wh)	Pedal assistance setting				
	1	2	3	4	5
317	68-98	56-65	38-41	23-33	18-29
396	86-122	70-81	47-51	29-41	23-36
522	113-161	92-106	62-67	38-54	30-47

The above values have been measured with the use of a new battery pack. The average radius of action will decline as the battery pack gets older. There are factors which affect the range to a greater or lesser extent, causing deviation from the above table. Follow the instructions below to get as close as possible to the values shown in the above table.

- Use the accelerator in moderation. Using the accelerator takes up a lot of power, especially at low speeds.
- Make sure you keep pedalling too, as this will ensure the engine consumes less energy.
- Make sure your tyres have enough pressure: at least 4 bar.
- When setting off, use a low gear insofar as possible and change gears as necessary to increase the range.
- As far as possible, cycle at a constant speed. Frequent stops and starts use up a lot of battery power.
- Follow up the charging instructions (see § 4.1) carefully and keep your bike and battery pack maintained regularly to keep them in top condition.
- As far as possible, load and keep the battery pack at room temperature. This will have a positive effect on the range. Remember that you will get noticeably less range from your E-bike when the ambient temperature is less than 10 °C.
- Keep in mind that the rider's weight, the age of the battery pack, wind speed and the state of the road all affect the range.

6 Technical data

Weight and performance	Specification		
Battery pack	Li-ion battery pack, 36 V		
	8,8 Ah	11 Ah	14,5 Ah
Weight of battery pack	2,55 kg	3,00 kg	3,10 kg
Charging time	4.30 hours	6.00 hours	7.30 hours
Wh	317	396	522
Maximum speed delivered by peddling assistance	25 km/h	25 km/h	25 km/h
Maximum engine capacity	250 W	250 W	250 W

 The E-bike is an EPAC (Electrically Power Assisted Cycle) in accordance with EN15194.

7 Warranty conditions

The following warranty conditions are in addition to the legal rights to which you are entitled.

Article 1 Warranty

- 1.1 Batavus B.V. guarantees Batavus bicycles to be free of manufacturing and/or material defects and/or rusting, all insofar as this follows from these warranty conditions.
- 1.2 The warranty can only be exercised by the first owner of the Batavus bicycle.
- 1.3 The warranty expires in accordance with the provisions in articles 3.1 and 5.1.
- 1.4 The warranty is not transferrable.
- 1.5 The warranty provided by Batavus on the basis of these conditions does not affect the right to sue the seller on the basis of the normal legal provisions of the Dutch Civil Code.

Article 2 Warranty period

- 2.1 Batavus frames and rigid front forks are guaranteed against manufacturing and/or material defects for a period of 10 years.
- 2.2 Suspension forks, dampers and all other components, except the components listed in section 2.4 of this article, are covered by the same warranty for a period of 2 years.
- 2.3 Paintwork on the frame and fork are covered by a warranty on rusting from within for 2 years.
- 2.4 Components that are subject to wear, such as tires, chain, chain rings, freewheel, rear cogs, cables and brake pads are not under warranty, except in case of manufacturing faults and/or material defects.
- 2.5 Other painted or chrome-plated parts are covered by a 2-year warranty, subject to proper maintenance.
- 2.6 The electrical components of your E-bike (display, drive system and battery pack) are covered by a 2-year factory warranty. Do not clean the bicycle with a pressure washer. A powerful water jet can damage the electronics. This will void the warranty. The warranty will also be voided if deep discharge of the battery pack is detected.

Article 3 Guarantee exclusions

- 3.1. The warranty is void in the following cases:
 - a. Incorrect and/or careless use of the bicycle or use other than the intended use;
 - b. The bicycle is not maintained in accordance with the service manual;
 - c. Technical repairs are not done competently;
 - d. Components added later do not correspond with the technical specifications of the bicycle or are installed incorrectly;
 - e. If the proof of ownership that shows that the bicycle was professionally assembled and inspected prior to being supplied to the customer is not present or not signed by the seller.
- 3.2. Batavus B.V. further shall not be liable for damage to (components of) the bicycle as a result of:
 - a. Incorrect adjustment/tightening of the handlebar, stem, seat, seat

- post, derailleur set, brakes, quick release levers for the wheels and seat;
- b. Failure to replace components such as brake/derailleur cables, brake pads, tires, chain and cogs on time;
 - c. Climatological effect such as normal weathering of paint of chrome rust.

Article 4 Warranty - components

- 4.1. During the warranty period, all components for which Batavus B.V. confirms that there is a materials and/or manufacturing defect will be repaired or replaced at the discretion of Batavus B.V. Any costs of assembly or disassembly will be at the owner's expense.
- 4.2. As an exception to the provision of the paragraph above, labour costs will be at the manufacturer's expense in case of material and/or manufacturing defects in frames and forks within three years after the purchase date.
- 4.3. Costs of transport of the bicycle and/or components to and from Batavus B.V. will be at the owner's expense, unless the components are covered by warranty.
- 4.4. If a certain component is covered by warranty and the original is no longer available, Batavus B.V. will provide an alternative of equal or greater value.

Artikel 5 Submitting a claim

- 5.1. Claims under this warranty must be submitted together with the bicycle or the defective component for inspection through the Batavus dealer where the bicycle was purchased. The proof of purchase as well as the proof of ownership provided with the bicycle must also be provided to the dealer.
- 5.2. If the owner has moved or the dealer is no longer available, Batavus B.V. will state the nearest Batavus dealer upon request.

Artikel 6 Liability

- 6.1 A warranty claim honoured by Batavus B.V. does not automatically mean that Batavus B.V. also accepts liability for any damages suffered. The liability of Batavus B.V. shall never extend beyond the provisions of these warranty conditions. Batavus B.V. shall in no case be liable for

consequential damages. The provisions stated here do not apply if and insofar as this ensues from a mandatory legal provision.

Legal requirements

The described conveyance is a bicycle according to European legislation, because the bicycle complies with the following rules:

- The support is only active when the user peddles himself as from 6 km/hour.
- The support is active for up to 25 km/hour.
- The maximum supplied engine power is 250 Watts.

Environment



We recommend that you return a defective battery pack to your dealer in accordance with the environmental regulations for collecting and processing batteries drawn up by the Ministry of Housing, Spatial Planning and the Environment. The dealer is obliged to accept the battery and must ensure further processing of it by the manufacturer.

Periodical maintenance and faults

Your E-bike needs regular service. Your dealer can advise and inform you on how to make optimum use of your bicycle. In case of any questions or problems concerning your E-bike, please contact your dealer.

We hope you greatly enjoy your Batavus E-bike.

Batavus B.V.
Industrieweg 4
Postbus 515
NL-8440 AM Heerenveen

Manuel

Table des matières

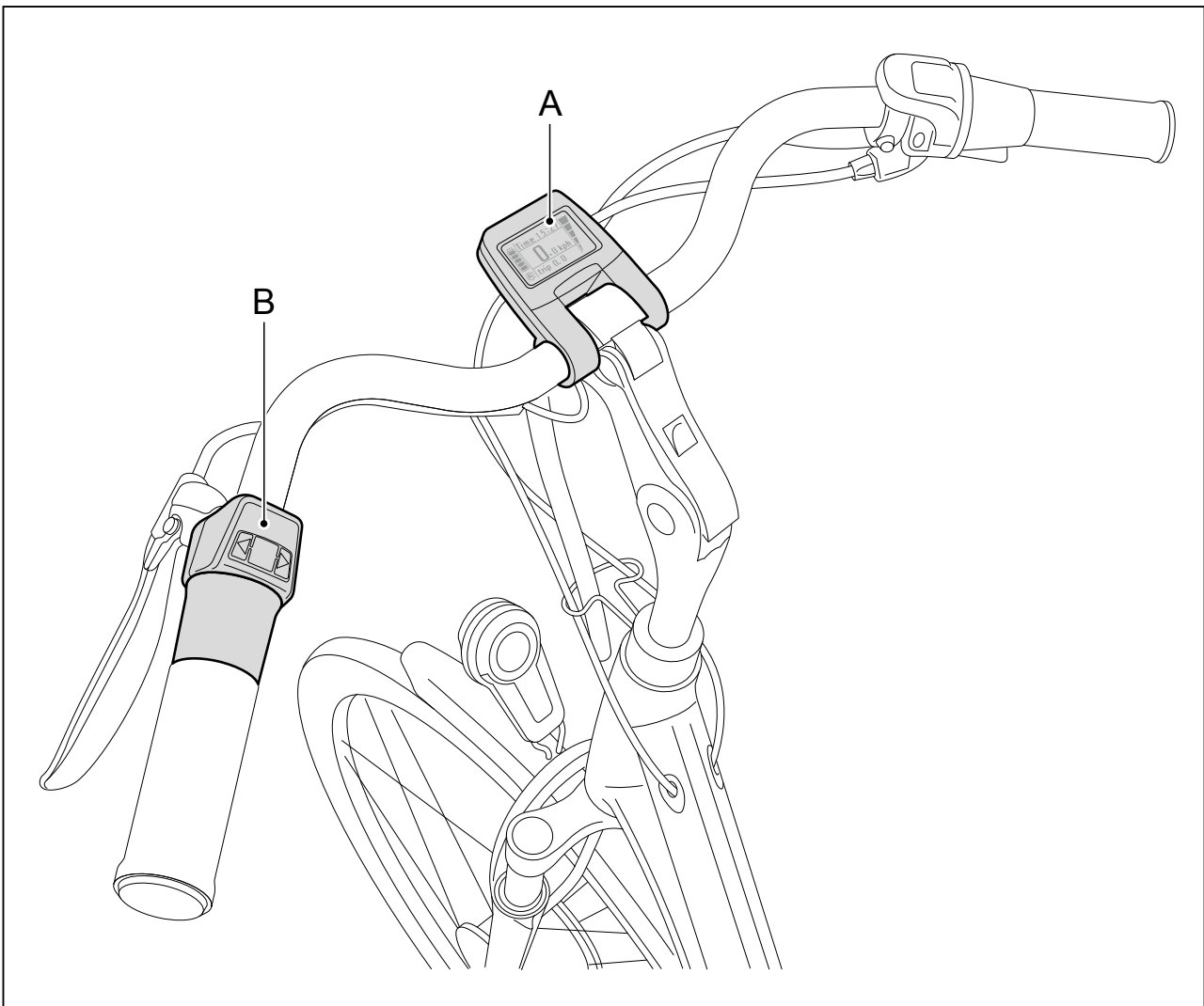
1	Consignes de sécurité à respecter avant l'utilisation du vélo.....	44
2	Vue d'ensemble des pièces	45
3	Écran et utilisation	47
3.1	Fonctions de l'unité de commande.....	47
3.2	Fonctions de l'écran	49
3.3	Codes d'erreur.....	52
3.4	Manette d'accélération	52
4	Batterie et chargeur.....	53
4.1	Conseils relatifs au chargement.....	53
4.2	Retirer le pack de batteries	56
4.3	Réinsérer le pack de batteries	56
5	Autonomie	57
6	Caractéristiques techniques.....	58
7	Clauses de la garantie.....	59

1 Consignes de sécurité à respecter avant l'utilisation du vélo



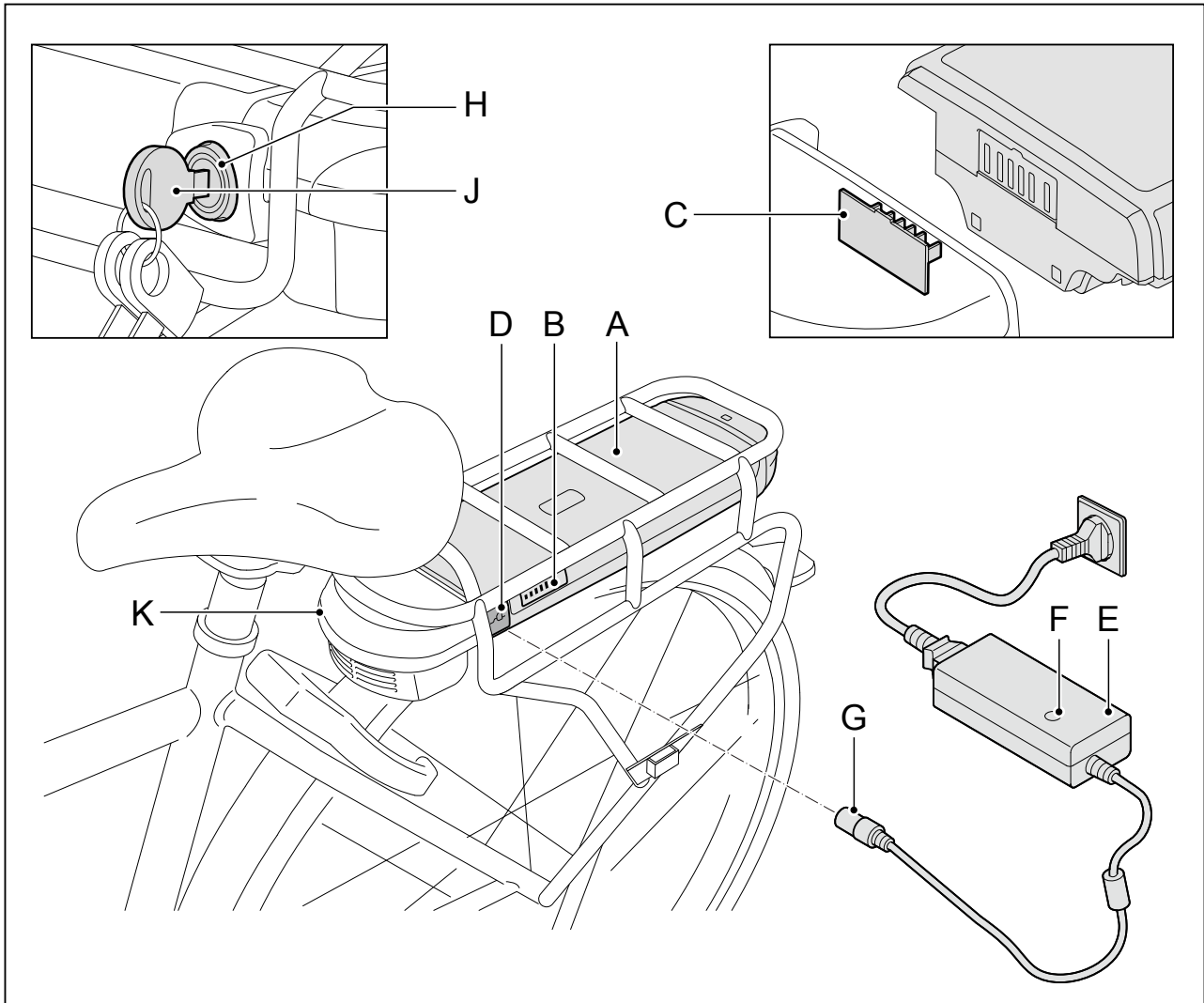
- Lisez attentivement le manuel de l'utilisateur et assurez-vous d'en avoir compris correctement les termes.
- Avant chaque utilisation du vélo, assurez-vous qu'aucune pièce n'est desserrée et / ou endommagée. Le cas échéant, assujettissez et / ou remplacez toute pièce desserrée et / ou endommagée.
- Le porte-bagages n'est pas adapté pour un siège enfant.
- Des rayures, fissures ou altérations de couleur peuvent apparaître sur les parties fortement sollicitées. Cela signifie que votre vélo a atteint la fin de la durée de vie économique et qu'il est temps de remplacer certaines pièces.
- Le modèle Batavus E-go® est exclusivement destiné :
 - à la conduite sur des routes et des chemins en dur ;
 - aux loisirs et au transport.
- La structure du modèle Batavus E-go® ne doit en aucun cas être modifiée.
- Les consignes de sécurité pour la recharge de la batterie sont stipulées au chapitre 4.

2 Vue d'ensemble des pièces



A écran

B unité de commande avec manette d'accélération

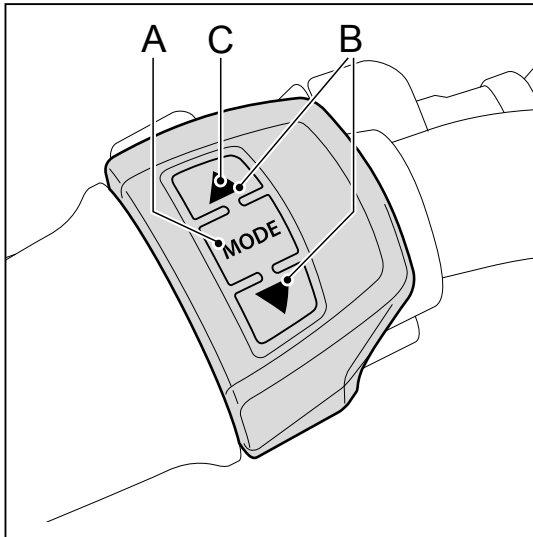


- A pack de batterie
- B indication de degré de chargement
- C station de branchement du point de recharge
- D point de recharge
- E chargeur

- F voyant
- G fiche du chargeur
- H antivol
- J clé
- K station de branchement

3 Écran et utilisation

3.1 Fonctions de l'unité de commande



A. Activer ou désactiver l'assistance au pédalage

Pour activer ou désactiver l'assistance au pédalage, utilisez la touche Mode. Vous pouvez activer ou désactiver l'assistance au pédalage à tout instant, même en roulant. Pour l'activer, appuyez pendant une seconde sur la touche Mode. Pour la désactiver, appuyez pendant trois secondes sur la touche Mode.

B. Vous pouvez régler l'intensité de l'assistance au pédalage à l'aide des touches ▲ ou ▼ (unité de commande). Il y a cinq niveaux d'assistance au pédalage. Vous pouvez indiquer à tout instant si vous souhaitez augmenter ou diminuer l'intensité de l'assistance au pédalage à l'aide des touches ▲ ou ▼. À l'activation de l'assistance au pédalage, l'intensité est réglée au premier niveau.

C. Éclairage

En appuyant sur la touche 3 ▲ pendant 3 secondes, il est possible d'allumer ou d'éteindre l'éclairage, voire de le basculer en mode automatique. En optant pour le mode automatique, l'éclairage du vélo s'allume et s'éteint automatiquement. Un capteur de luminosité mesure en permanence l'intensité de la lumière et active ou désactive l'éclairage en fonction de celle-ci. L'option choisie s'affiche en bas à gauche de l'écran. L'utilisation de l'éclairage est uniquement possible lorsque le système électrique est

activé. Si vous voulez seulement utiliser l'éclairage, sans utiliser l'assistance électrique, vous pouvez désactiver cette dernière à l'aide du bouton .



D. Réglage de l'heure

1. Appuyez simultanément sur les touches  et .

2. Réglez l'heure à l'aide des touches  et .



Confirmez votre choix en appuyant brièvement sur MODE



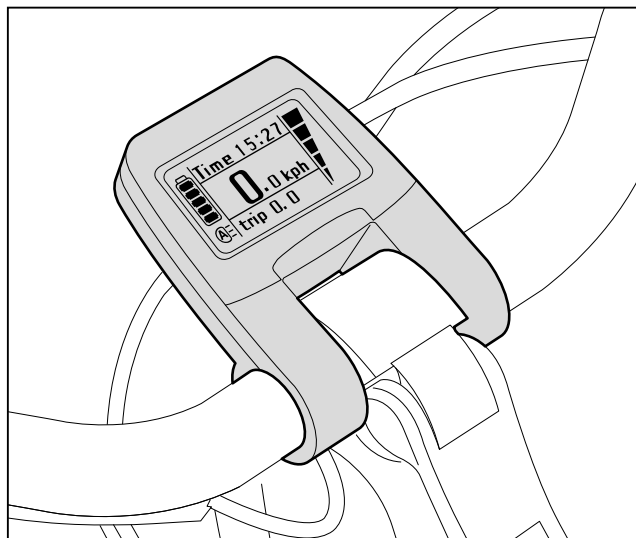
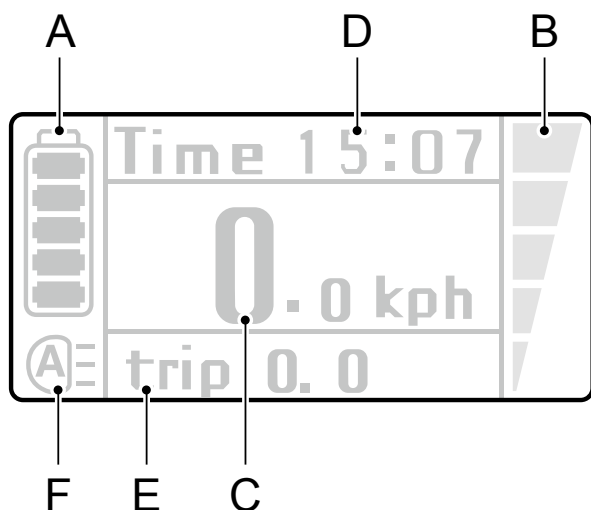
3. Réglez les minutes à l'aide des touches  et .

Confirmez votre choix en appuyant brièvement sur MODE.








4. Le paramétrage de l'heure s'effectue en appuyant simultanément sur les touches  et .

3.2 Fonctions de l'écran



A. Indication du degré de charge

Les cinq blocs de l'icône de la batterie sur l'écran permettent de visualiser le niveau de charge de la batterie.

Nombre de LEDs allumées		Indication du niveau de charge
sur pack de batteries	à l'écran	
5 (4x vert)	5	75 - 100 % 
4 (3x vert)	4	50 - 75 % 
3 (2x vert)	3	30 - 50 % 
2 (1x vert)	2	10 - 30 % 
1 (1x vert)	1	0 - 10 % 

Dès que tous les LED de la batterie sont éteints, l' E-bike n'assure plus de support. La batterie contient toutefois encore suffisamment d'énergie pour que l'éclairage du vélo continue à fonctionner durant 2 heures minimum.

B. Indication du niveau d'assistance au pédalage

L'écran affiche le niveau de puissance de l'assistance électrique via cinq blocs qui se trouvent sur le côté droit (cinq niveaux de puissance d'assistance électrique).



C. Vitesse

La vitesse actuelle en km/h.

D. Heure

Affichage de l'heure actuelle.

E. Indication variable

En appuyant brièvement sur le bouton MODE, vous pouvez commuter entre l'affichage de la distance quotidienne parcourue (TRIP), la durée du trajet (TRIP), la vitesse maximale (MAX), la vitesse moyenne (AVG) et la distance totale parcourue (ODO). Vous pouvez réinitialiser la distance quotidienne parcourue, la durée du trajet et la vitesse moyenne en maintenant enfoncé  le bouton durant trois secondes pendant que l'une de ces trois données est affichée. Vous pouvez réinitialiser la vitesse maximale en maintenant enfoncé  le bouton durant 3 secondes lorsque la vitesse maximale est affichée.

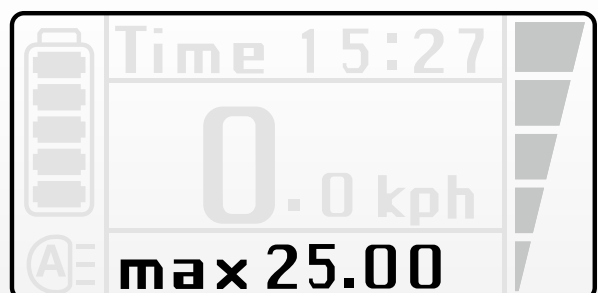
Distance quotidienne



Durée du trajet



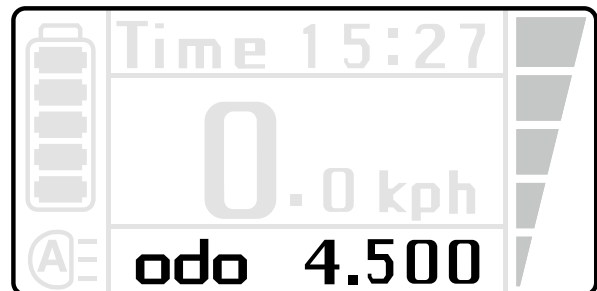
Vitesse maximale



Vitesse moyenne



Distance totale



F. L'éclairage

Il y a trois positions d'éclairage, à savoir l'éclairage automatique, éclairage activé et éclairage désactivé.

Pour les instructions de commande, voir paragraphe 3.1 point C.

L'éclairage automatique



L'éclairage allumé



L'absence d'éclairage



L'orientation de l'écran d'affichage peut être réglée en desserrant les vis situées au dos du dispositif.

3.3 Codes d'erreur

En cas de panne, un code d'erreur peut apparaître sur l'écran. Si un code d'erreur apparaît, prenez contact avec votre distributeur.

3.4 Manette d'accélération

La manette d'accélération peut être utilisée dès que le vélo électrique est sous tension. Pour accélérer, il suffit de tourner la manette d'accélération vers vous. Lors de la première utilisation, actionnez prudemment la manette d'accélération pour vous familiariser avec la puissance qu'elle fournit. L'utilisation de la manette d'accélération en cas de vitesse lente nécessite beaucoup d'énergie. Ceci exerce une influence sur le rayon d'action de l'E-bike. La manette d'accélération, qui offre une assistance supplémentaire, peut être utilisée des manières suivantes.

Assistance lorsque vous marchez à côté du vélo

Par exemple, lorsque vous sortez le vélo d'une cave, la manette d'accélération peut vous être utile puisque vous ne devrez pas fournir tout l'effort vous-même.

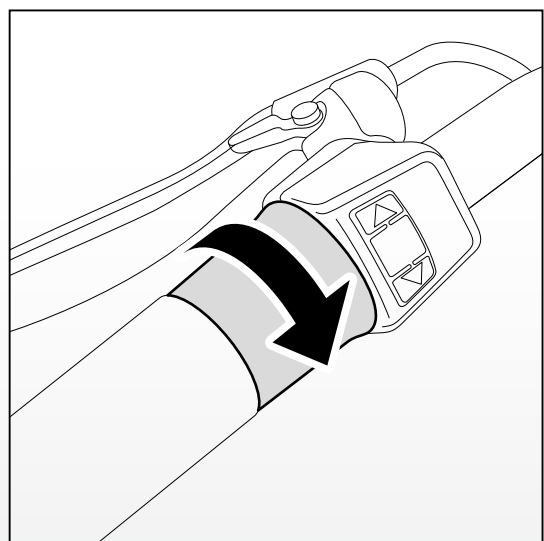
Assistance supplémentaire au démarrage

Vous pouvez utiliser la manette d'accélération pour démarrer. La manette d'accélération offre de l'assistance, sans avoir à pédaler, jusqu'à 6 Km/h. Au-delà de cette vitesse, vous devrez pédaler pour obtenir de l'assistance.

Assistance additionnelle en roulant

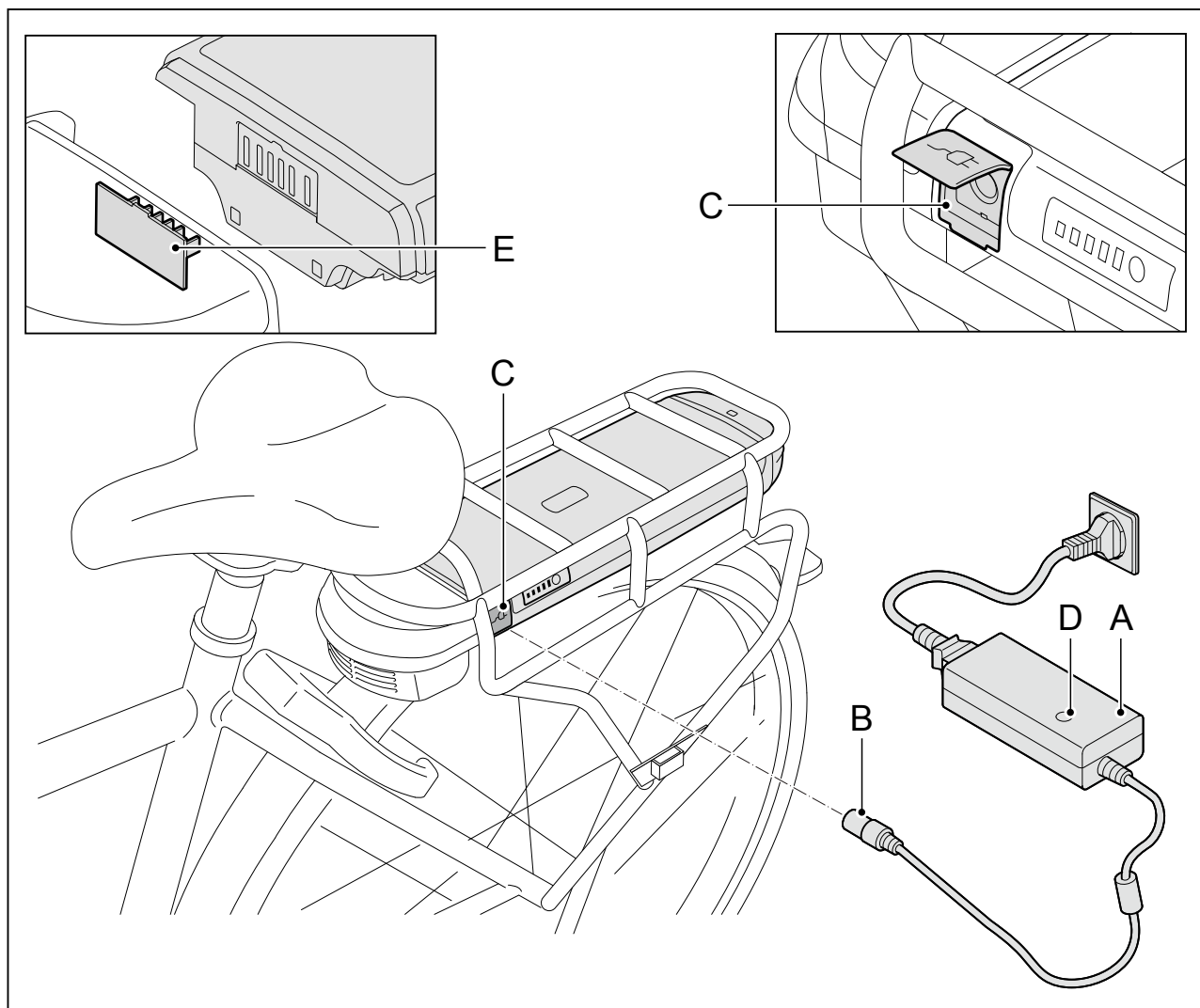
La manette d'accélération peut vous donner une assistance additionnelle momentanée lorsque vous roulez. Cela peut être utile lorsque vous dépassez quelqu'un, ou si vous souhaitez franchir rapidement une colline.

L'assistance additionnelle se remarque le plus lorsque vous utilisez un niveau d'assistance au pédalage bas.



4 Batterie et chargeur

4.1 Conseils relatifs au chargement



1. Raccordez le chargeur (A) au secteur.
2. Raccordez la prise (B) du chargeur au point de contact de la batterie (C).
3. Pendant le chargement, cette lampe (D) est rouge. Quand la batterie est complètement chargée, le chargement s'arrête automatiquement après 24 heures. Le témoin du chargeur reste vert.



- Un chargement complet dure environ 4,5 - 7,5 heures Cela dépend de votre batterie.
- Sur les modèles avec une batterie amovible, la batterie peut être chargée sur le vélo ou non installée.
- Lors de la remise en place, veillez à ce que les contacts de la batterie soient correctement interconnectés avec ceux de la station d'accueil (E).

Conseils relatifs au chargement

- Avant la première utilisation du vélo, rechargez entièrement la batterie jusqu'à ce que le témoin du chargeur devienne vert. Pendant le chargement, cette lampe est rouge.
- Rechargez toujours la batterie à l'aide du chargeur fourni avec le vélo. N'utilisez pas un autre chargeur.
- Quand la batterie est complètement chargée, le chargement s'arrête automatiquement après 24 heures. Le témoin du chargeur reste vert.
- La batterie ne doit pas être entièrement vide pour être rechargée. La batterie reste dans des conditions optimales lorsque vous la rechargez après chaque utilisation du vélo (quelle que soit la distance parcourue).
- Une batterie vide et qui n'est pas rechargée peut se détériorer.
- La garantie sur la batterie est perdue si une décharge profonde est constatée.
- En cas d'entreposage de longue durée : chargez complètement la batterie et débranchez la batterie du chargeur. Rechargez la batterie au minimum une fois tous les deux mois. Vous pouvez aussi choisir de laisser la batterie branchée sur le chargeur. Vous devez cependant au minimum une fois tous les deux mois débrancher le chargeur et le brancher à nouveau afin de lancer le processus de recharge.
- La batterie ne se recharge pas lorsque la température est inférieure à environ 0° C et supérieure à environ 45° C. Cela permet d'allonger la durée de la batterie et de rehausser ses performances.

Avertissements



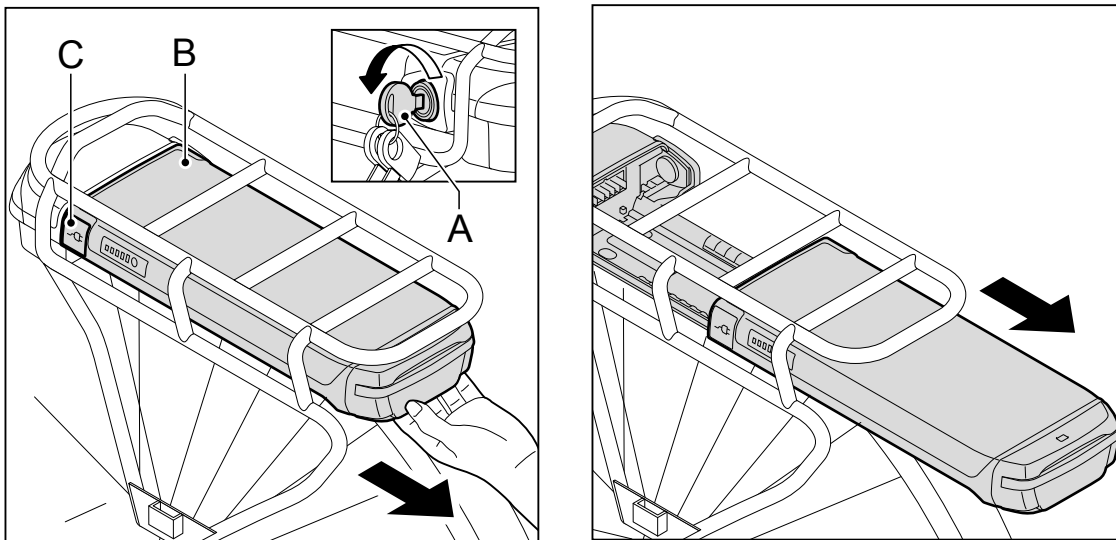
Lisez attentivement les avertissements suivants.
Le fabricant ne peut être tenu responsable des accidents ou des pannes occasionnés par une utilisation incorrecte (des pièces) du vélo E-bike.

- Assurez-vous de l'absence de court-circuit lors du branchement de la batterie.
- N'exposez pas la batterie à des flammes ou à la chaleur.
Ne jetez pas la batterie dans un feu.
- Ne laissez pas la batterie tomber et ne l'endommagez pas.
- N'immergez pas la batterie dans l'eau ou dans un autre liquide.
- Maintenez la batterie hors de portée des enfants.
- N'ouvrez jamais la batterie sans autorisation. La batterie est dotée d'un sceau. La garantie expire si le sceau est brisé.
- N'insérez pas de liquides ou de métaux dans le chargeur.
- Ne raccordez pas le chargeur avec les mains humides.
- Ne touchez pas au chargeur en cas d'éclairs.
- N'utilisez pas le chargeur dans des lieux très humides.
- N'utilisez pas le chargeur dans d'autres buts.
- Veillez à ce que la ventilation soit suffisante lors du chargement.
- Ne raccordez pas le chargeur au secteur lorsque vous ne l'utilisez pas.
- Ne chargez pas la batterie en plein soleil.
- N'ouvrez et n'endommagez pas le moteur.

Limites de température	Minimum	Maximum
Chargement	0 °C	45 °C
Utilisation de l'assistance au pédalage	-15 °C	45 °C
Entreposage (niveau de chargement de 60 à 80 % au moins)	-10 °C	35 °C

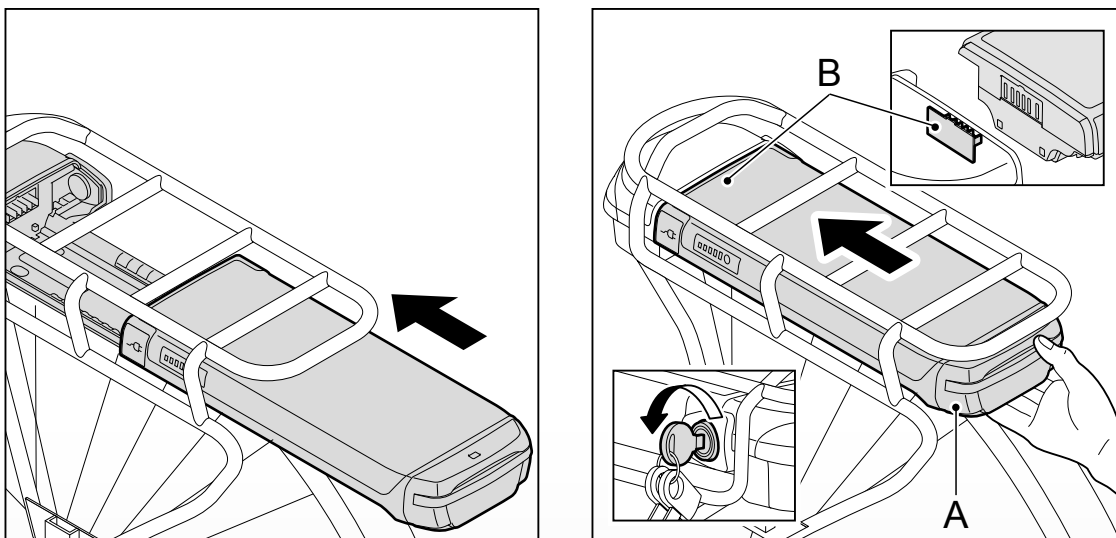
4.2 Retirer le pack de batteries

Le pack de batteries est protégé des vols à l'aide d'un verrouillage.



1. Insérez la clé (A) livrée avec le pack dans la serrure du pack de batteries (B) et tournez sur 45 degrés.
2. Veillez à ce que le cache (C) de la prise de chargement soit fermé.
3. Retirez prudemment le pack de batteries (B) du porte-bagages.

4.3 Réinsérer le pack de batteries



1. Glissez prudemment le pack de batteries (A) dans le porte-bagages. Veillez à ce que les contacts de la batterie (A) et ceux de la station d'accueil (B) soient correctement interconnectés.
2. Verrouillez le pack de batteries à clé, afin d'assurer sa fixation et de le protéger des vols.

5 Autonomie

Le nombre de kilomètres que vous pouvez rouler avec une batterie complètement chargée, autrement dit l'autonomie, est dépendant du niveau d'assistance. Le tableau ci-dessous vous donne une indication de l'autonomie pour chaque niveau d'assistance.

Autonomie moyenne (Km)

Batterie (Wh)	Position d'assistance				
	1	2	3	4	5
317	68-98	56-65	38-41	23-33	18-29
396	86-122	70-81	47-51	29-41	23-36
522	113-161	92-106	62-67	38-54	30-47

Les valeurs reprises ci-dessus sont mesurées lors de l'utilisation d'une nouvelle batterie. Au fur et à mesure que la batterie vieillit, le rayon d'action moyen diminue.

Certains facteurs influencent dans une mesure plus ou moins importante l'autonomie. Une divergence peut donc apparaître par rapport au tableau ci-dessus. Suivez les instructions précisées ci-après afin d'atteindre au plus près les valeurs précisées dans le tableau.


- Utilisez la manette d'accélération modérément. Surtout en roulant lentement l'usage de la manette d'accélération demande beaucoup d'énergie.
- Pédalez suffisamment, le moteur utilisera ainsi moins d'énergie.
- Veillez à ce que la pression des pneus soit minimalement 4 bars.
- Utilisez en partant le plus souvent possible un changement de vitesse léger et veillez de bien utiliser vos vitesses pour augmenter l'autonomie.
- Roulez le plus souvent possible en vitesse constante. Des arrêts et départs réguliers demandent beaucoup d'énergie.
- Suivez bien les conseils de chargement (voyez chapitre 4.1) faites en sorte que votre vélo reçoive un entretien régulier, ceci aidera à conserver une qualité optimale de votre batterie et vélo.
- Chargez et conservez la batterie dans une température ambiante. Ceci a une influence positive sur l'autonomie. Tenez compte avec une autonomie considérablement diminuée quand vous roulez avec une

température extérieure en dessous de 10 °C.

- Considérez aussi que le poids du cycliste, l'âge de la batterie, la force du vent et l'état de la route peuvent influencer l'autonomie.

6 Caractéristiques techniques

Poids et performances	Caractéristiques		
Batterie	Batterie au lithium-ion, 36 V		
	8,8 Ah	11 Ah	14,5 Ah
Poids de la batterie	2,55 kg	3,00 kg	3,10 kg
Durée de chargement	4.30 heures	6.00 heures	7.30 heures
Wh	317	396	522
Vitesse maximale avec l'assistance au pédalage	25 km/h	25 km/h	25 km/h
Puissance maximale du moteur	250 W	250 W	250 W

 Le vélo est un EPAC (Electrically Power Assisted Cycle) conforme à la norme EN15194.

7 Clauses de la garantie

Les clauses de garantie suivantes viennent compléter vos droits légaux en vigueur.

Article 1 - Garantie

- 1.1. Batavus B.V. garantit que les vélos Batavus sont exempts de défauts de construction et / ou de matériau et / ou de formation de rouille, dans la mesure où ceci découle des conditions de garantie.
- 1.2. Seul le premier propriétaire d'un vélo Batavus peut invoquer la garantie.
- 1.3. La garantie devient caduque aux termes des dispositions des articles 3.1 et 5.1.
- 1.4. La garantie n'est en aucun cas cessible.
- 1.5. En vertu des présentes conditions, la garantie offerte par Batavus n'affecte en rien les droits de revendication du client auprès du revendeur au titre des dispositions légales et courantes du Code civil.

Article 2 - Période de garantie

- 2.1. Les cadres et fourches avant rigides Batavus sont garantis pendant 10 ans en cas de défauts de construction et / ou de matériau.
- 2.2. Pour les fourches avant suspendues, les amortisseurs et toutes les autres pièces, à l'exception de celles stipulées au paragraphe 2.4 de cet article, une garantie unique de 2 ans est en vigueur.
- 2.3. Une garantie de 2 ans est applicable à la peinture du cadre et de la fourche en cas de formation de rouille de l'intérieur.
- 2.4. La garantie ne s'applique pas aux pièces sujettes à l'usure, telles que les pneus, la chaîne, les plateaux, la roue libre, les pignons de la roue arrière, les câbles et les blocs de freins, à moins qu'il soit question de défauts de construction et / ou de matériau.
- 2.5. Une garantie de deux ans est applicable aux autres éléments peints ou chromés en cas de formation de rouille, pour autant qu'ils aient été correctement entretenus.
- 2.6. Une garantie du fabricant de 2 ans couvre les éléments électriques du vélo électrique (écran d'affichage, système d'entraînement et batterie). Ne nettoyez jamais le vélo avec un pistolet à haute pression. Un jet d'eau puissant peut endommager les pièces électroniques, ce qui rendrait caduque la garantie. La garantie ne couvre pas davantage toute décharge profonde constatée de la batterie.

Article 3 - Clauses d'exclusion de la garantie

- 3.1. La garantie devient caduque dans les cas suivants :
- a. Utilisation incorrecte ou négligente du vélo ou utilisation non conforme à son adéquation ;
 - b. Entretien non conforme du vélo suivant le programme du carnet d'entretien ;
 - c. Réparations techniques non effectuées de manière professionnelle ;
 - d. Pièces montées ultérieurement non conformes aux spécifications techniques du vélo ou pièces montées incorrectement ;
 - e. Titre de propriété attestant du montage et du contrôle professionnels du vélo non délivré au client, absent ou non signé par le vendeur.
- 3.2. Par ailleurs, Batavus B.V. décline explicitement toute responsabilité en cas d'endommagement (des pièces) du vélo suite :
- a. À un mauvais réglage / serrage du guidon, de la tige du guidon, de la selle, de la tige de la selle, du set de dérailleur, des freins, des dispositifs de blocage rapide des roues et de la selle ;
 - b. Au non-remplacement à temps de certaines pièces, telles que les câbles de freins / dérailleur, les blocs de frein, les pneus, la chaîne et les pignons de roue ;
 - c. Aux influences météorologiques, telles que l'altération normale de la peinture ou la formation de rouille sur le chrome.

Article 4 - Pièces sous garantie

- 4.1. Pendant toute la durée de la période de garantie, toutes les pièces pour lesquelles Batavus B.V. a constaté un défaut de matériau et / ou de construction seront, à la discrétion de Batavus B.V., réparées ou remboursées. Dans cette éventualité, les coûts de (dé)montage seront à charge du propriétaire.
- 4.2. Par dérogation aux dispositions du paragraphe précédent, les coûts de la main-d'œuvre seront supportés par le fabricant pendant une période de trois ans suivant la date d'achat du vélo, en cas de défauts de matériau et / ou de construction sur le cadre et la fourche avant.
- 4.3. Les frais de transport du vélo et / ou des pièces à destination et en provenance de Batavus B.V. seront à charge du propriétaire, à moins que la pièce en question soit couverte par la garantie.
- 4.4. Si une pièce déterminée est couverte par la garantie et si la pièce détachée d'origine n'est plus disponible, Batavus B.V. s'engage à fournir une solution de remplacement au moins équivalente.

Article 5 - Réclamations

- 5.1. Toute réclamation en vertu de cette garantie doit être introduite en même temps que la remise du vélo ou de la pièce pour inspection par le concessionnaire Batavus où le vélo a été acheté.
La preuve d'achat ainsi que le titre de propriété du vélo doivent être remis au concessionnaire au même moment.
- 5.2. Si le propriétaire a déménagé ou si le concessionnaire n'est plus en activité, Batavus B.V. indiquera, le cas échéant, l'adresse du concessionnaire Batavus le plus proche.

Article 6 - Responsabilité

- 6.1 Une réclamation de garantie honorée par Batavus B.V. n'implique pas automatiquement l'acceptation de la responsabilité par Batavus B.V. vis-à-vis des éventuels dommages subis. La responsabilité de Batavus B.V. se limite exclusivement aux stipulations de ces conditions de garantie. Batavus B.V. décline expressément toute responsabilité pour tout dommage consécutif. Les termes de cet article ne sont pas applicables si et dans la mesure où ils vont à l'encontre de toute disposition légale contraignante.

Exigences légales

Conformément à la législation européenne, le moyen de transport décrit est un vélo, il répond en effet aux règles suivantes :

- À partir de 6 km/heure, l'assistance n'est active que si l'utilisateur pédale.
- L'assistance fonctionne jusqu'à 25 km/heure maximum.
- La puissance du moteur fourni est de maximum 250 watts.

Environnement



Conformément à la réglementation environnementale concernant la collecte et le traitement des batteries du Ministère de l'aménagement du territoire et de l'environnement, nous vous recommandons de toujours remettre la batterie au revendeur en cas de défauts. Le revendeur a pour obligation de collecter et de veiller au traitement des batteries par le fabricant.

Entretien périodique et pannes

Votre vélo E-bike nécessite un entretien périodique régulier.

Votre revendeur peut vous conseiller en matière d'utilisation optimale de votre vélo. Contactez votre revendeur si vous avez des questions ou des problèmes avec votre vélo E-bike.

Nous espérons que votre E-bike Batavus vous procurera une grande satisfaction !

Batavus B.V.
Industrieweg 4
Postbus 515
NL-8440 AM Heerenveen
Pays-Bas

Bedienungsanleitung

Inhalt

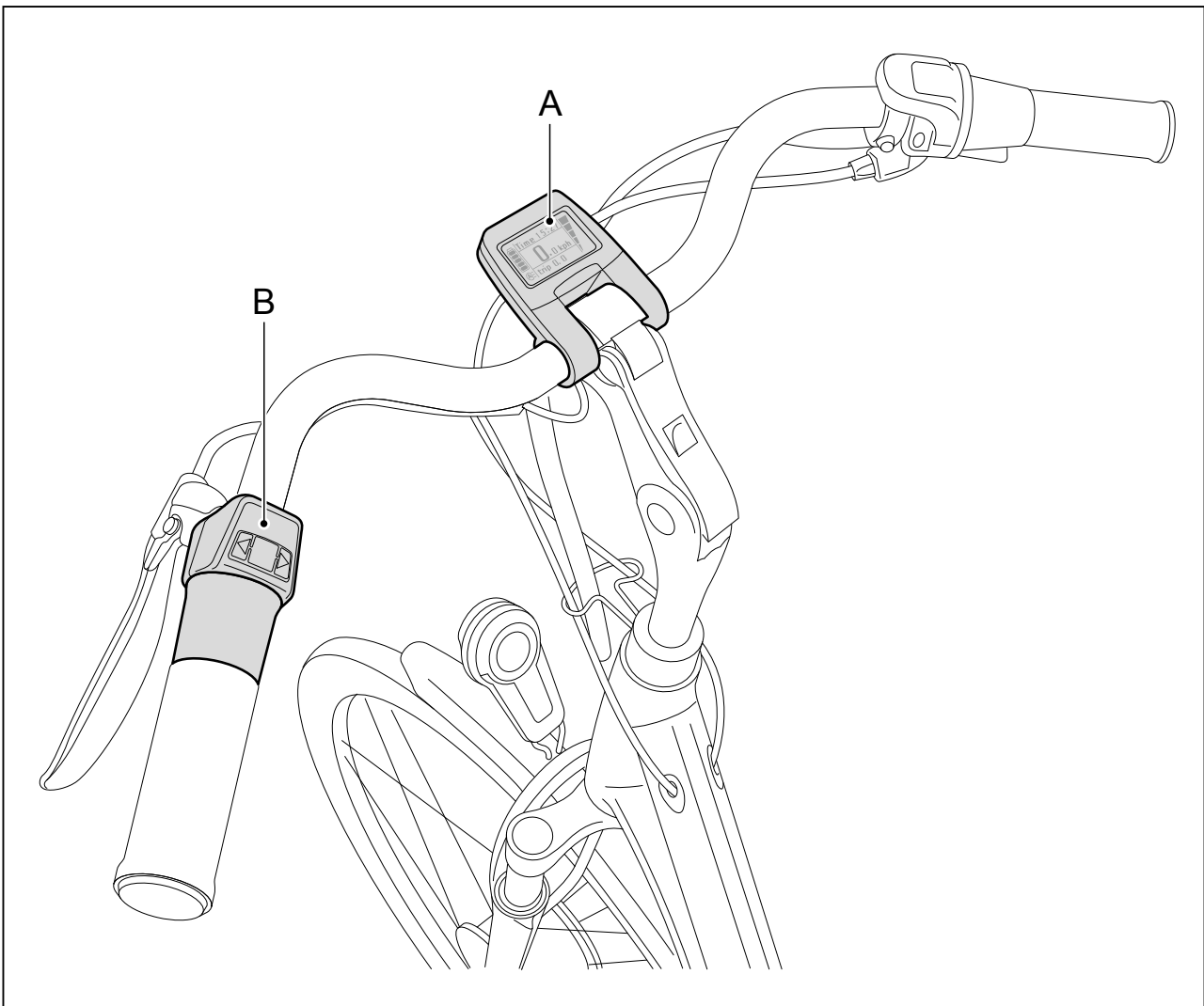
1	Sicherheitshinweise für den Betrieb.....	64
2	Teileübersicht	65
3	Display und Bedienung	67
3.1	Lenkerbedienungsfunktionen	67
3.2	Displayfunktionen.....	69
3.3	Fehlercodes.....	72
3.4	Gashebel	72
4	Batteriepaket und Ladegerät.....	73
4.1	Empfehlung zum Aufladen	73
4.2	Herausnehmen der Batterie	76
4.3	Erneutes Einsetzen der Batterie	76
5	Reichweite.....	77
6	Technische Daten.....	78
7	Garantiebestimmungen.....	79

1 Sicherheitshinweise für den Betrieb

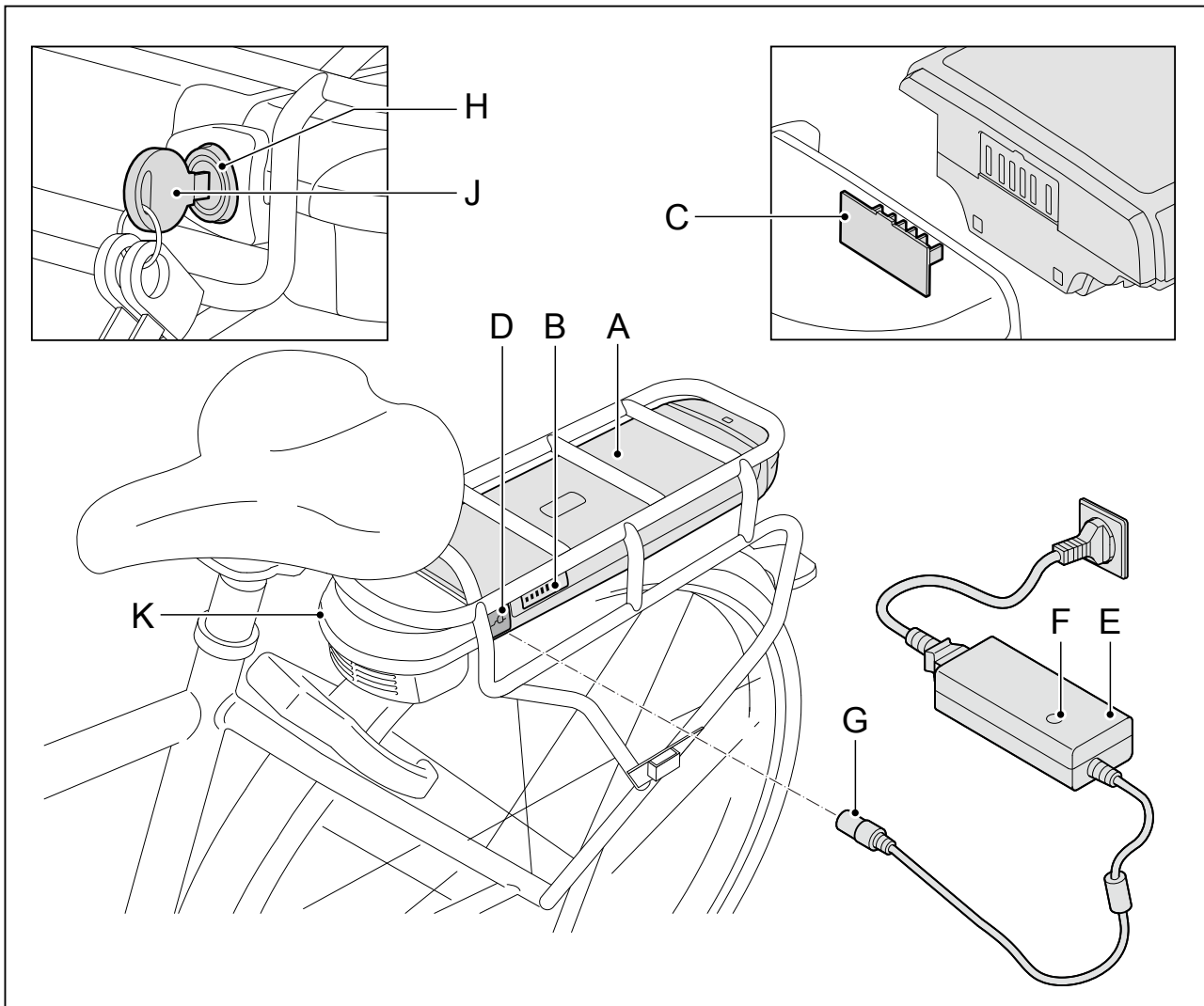


- Lesen Sie sich die Bedienungsanleitung sorgfältig durch und überzeugen Sie sich davon, dass Sie alles gut verstehen.
- Überprüfen Sie Ihr Fahrrad vor jeder Nutzung auf lose und/oder beschädigte Teile. Lose oder beschädigte Teile müssen festgezogen und/oder ersetzt werden.
- Der Gepäckträger eignet sich nicht als Kindersitz.
- Kratzer, Risse oder Farbveränderungen können an Teilen auftreten, die schwer belastet werden. Dies bedeutet, dass das Ende der wirtschaftlichen Lebensdauer erreicht ist und die Teile ersetzt werden müssen.
- Das Batavus E-go® ist ausschließlich bestimmt für:
 - Fahren auf asphaltierten Straßen und Wegen.
 - Erholung und Transport.
- Die Konstruktion des Batavus E-go® darf niemals geändert werden.
- Sicherheitshinweise für das Laden des Batteriepakets finden Sie in Kapitel 4.

2 Teileübersicht



- A display
- B bedieneinheit

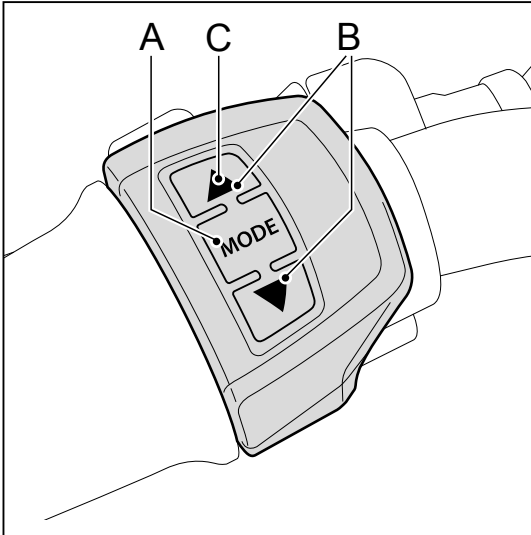


- A Akkupaket
- B wiedergabe Ladezustand
- C Kontaktpunkt Docking Station
- D Laderanschluss
- E Akkuladegerät

- F Anzeigelämpchen
- G Laderstecker
- H Schloss
- J Schlüssel
- K Docking Station

3 Display und Bedienung

3.1 Lenkerbedienungsfunktionen



A. Ein- und Ausschalten der Trittkraftverstärkung

Benutzen Sie zum Ein- und Ausschalten der Trittkraftverstärkung den Knopf "Mode" (Modus). Sie können die Trittkraftverstärkung jederzeit ein- und ausschalten, auch während des Fahrradfahrens. Halten Sie zum Einschalten den "Mode"-Knopf (Modus) eine Sekunde lang gedrückt. Halten Sie zum Ausschalten den "Mode"-Knopf (Modus) drei Sekunden lang gedrückt.

B. Ändern der Stufe der Trittkraftverstärkung

Über die Knöpfe ▲ und ▼ (Bedieneinheit) können Sie die Stärke der Trittkraftverstärkung einstellen. Es existieren 5 Stufen der Trittkraftverstärkung. Über die Knöpfe ▲ und ▼ können Sie jederzeit angeben, ob Sie mehr oder weniger Trittkraftverstärkung wünschen. Nach dem Einschalten bleibt die Trittkraftverstärkung auf der ersten Stufe eingestellt.

C. Beleuchtung

Wenn Sie die Taste ▲ 3 Sekunden gedrückt halten, können Sie zwischen Beleuchtung an, Beleuchtung aus und Beleuchtung automatisch wechseln. Wenn Sie Beleuchtung automatisch wählen, dann schaltet sich die Fahrradbeleuchtung automatisch an und aus. Ein Lichtsensor misst ständig die Lichtmenge und schaltet die Beleuchtung anhand dieser Informationen an und aus. Die getroffene Wahl erscheint links unten im

Bild. Die Beleuchtung kann allerdings nur dann benutzt werden, wenn die elektrische Anlage eingeschaltet ist. Wenn Sie nur die Beleuchtung und nicht die Tretunterstützung benutzen wollen, können Sie die Tretunterstützung mit der Taste ▼ ausschalten.

D. Uhrzeit einstellen

1. Drücken Sie ▲ und ▼ gleichzeitig.
2. Mithilfe von ▲ und ▼ die Stunden einstellen. Die Auswahl durch kurzes Drücken der Taste MODE bestätigen.

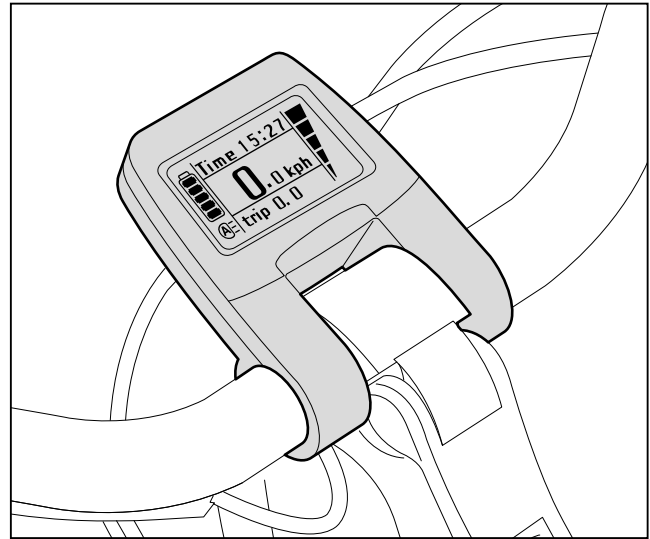
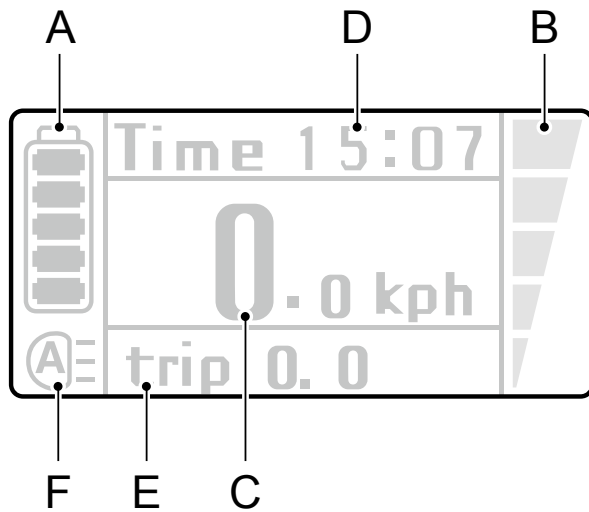


3. Mithilfe von ▲ und ▼ die Minuten einstellen. Die Auswahl durch kurzes Drücken der Taste MODE bestätigen.








4. Das Einstellen der Uhrzeit beenden Sie, indem Sie ▲ und ▼ gleichzeitig drücken.

3.2 Displayfunktionen



A. Anzeige des Ladezustands

Das Batterie-Icon auf dem Display zeigt den Ladezustand des Batteriepakets in fünf Stufen an.

Anzahl der leuchtenden LEDs		Anzeige Ladezustand
auf der Batterie	auf dem Display	
5 (4x grün)	5	75 - 100 % 
4 (3x grün)	4	50 - 75 % 
3 (2x grün)	3	30 - 50 % 
2 (1x grün)	2	10 - 30 % 
1 (1x grün)	1	0 - 10 % 

Sobald alle LEDs auf dem Batteriepaket aus sind, bietet das E-Bike keine Unterstützung mehr. Allerdings hat das Batteriepaket noch genügend Energie, damit die Fahrradbeleuchtung mindestens zwei Stunden brennen kann.

B. Anzeige der Stufe der Trittkraftverstärkung

Auf dem Display wird die Trittkraftverstärkung anhand von fünf Blöcken an der rechten Seite dargestellt (fünf Trittkraftverstärkungsstufen).



C. Geschwindigkeit

Die aktuelle Geschwindigkeit in km/h.

D. Zeit

Anzeige der aktuellen Zeit

E. Variable Anzeige

Durch kurzes Drücken der MODE-Taste können Sie zwischen der Anzeige von Tageskilometer (TRIP), Fahrzeit (TRIP), maximale Geschwindigkeit (MAX) durchschnittliche Geschwindigkeit (AVG) und Gesamtkilometer (ODO) umschalten. Sie können die Tageskilometer, Fahrzeit und durchschnittliche Geschwindigkeit gleichzeitig zurücksetzen, indem Sie die Taste  drei Sekunden gedrückt halten, während eine dieser drei Informationen angezeigt wird. Die maximale Geschwindigkeit können Sie zurücksetzen, indem Sie die Taste  drei Sekunden gedrückt halten, während die maximale Geschwindigkeit angezeigt wird.

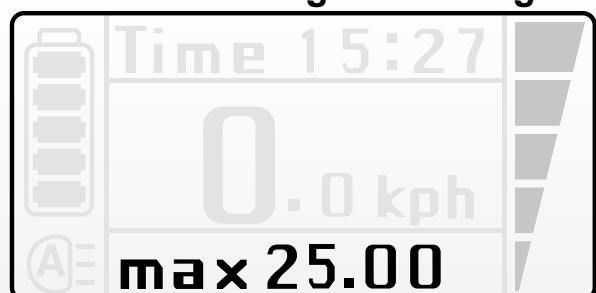
Tageskilometer



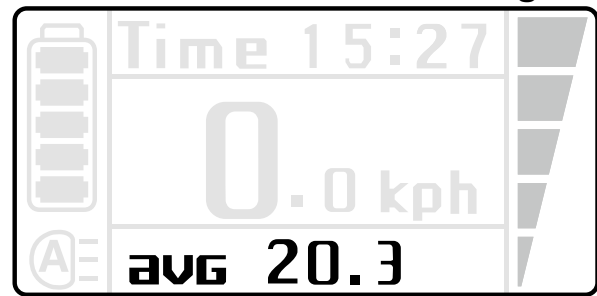
Fahrzeit



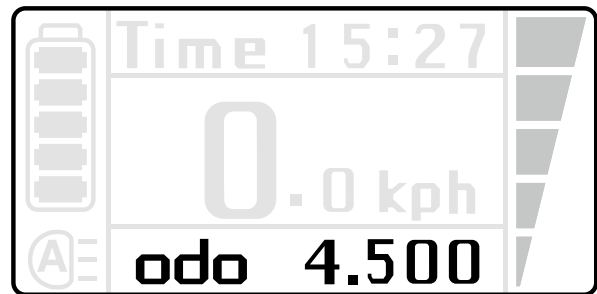
Höchstgeschwindigkeit



Durchschnittliche Geschwindigkeit



Gesamtkilometer



F. Beleuchtung

Es gibt drei Lichteinstellungen, nämlich automatisch, Beleuchtung an und Beleuchtung aus.

Für Bedienungshinweise siehe Kapitel 3.1, Punkt C.

Beleuchtung automatisch



Beleuchtung an



Beleuchtung aus



Bevor Sie das Display nach vorne oder hinten drehen, müssen Sie die Schrauben an der Rückseite lösen.

3.3 Fehlercodes

Bei bestimmten Störungen kann auf dem Display ein Fehlercode erscheinen. Wenn ein solcher Fehlercode erscheint, kontaktieren Sie bitte Ihren Händler.

3.4 Gashebel

Der Gashebel kann verwendet werden, sobald das E-Bike eingeschaltet ist. Sie „geben Gas“, indem Sie den Gashebel zu sich hindrehen. Probieren Sie bei der ersten Nutzung den Gashebel vorsichtig aus, um mit der Kraft, die der Gashebel liefert, vertraut zu werden. Die Benutzung des Gashebels bei niedrigen Geschwindigkeiten kostet viel Energie. Dies hat Auswirkungen auf den Aktionsradius des E-Bikes. Der Gashebel bietet zusätzliche Unterstützung und kann auf folgende Arten verwendet werden.

Zusätzliche Unterstützung beim Schieben des Fahrrads

Wenn Sie das Fahrrad beispielsweise aus dem Keller holen, kann Ihnen der Gashebel zusätzliche Unterstützung bieten, so dass Sie das Fahrrad nicht vollständig aus eigener Kraft nach oben zu schieben brauchen.

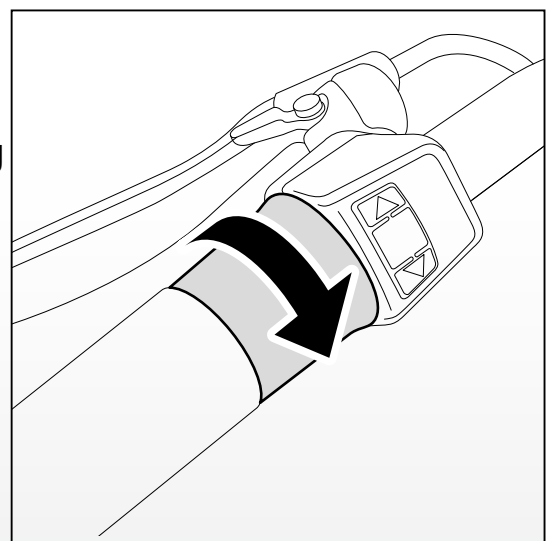
Zusätzliche Unterstützung beim Anfahren

Sie können den Gashebel beim Anfahren verwenden. Der Gashebel bietet Unterstützung bis zu einer Geschwindigkeit von 6 km/h, ohne dass Sie zu treten brauchen. Bei einer höheren Geschwindigkeit müssen Sie selbst treten, um Trittkraftverstärkung zu erhalten.

Zusätzliche Unterstützung beim Fahrradfahren

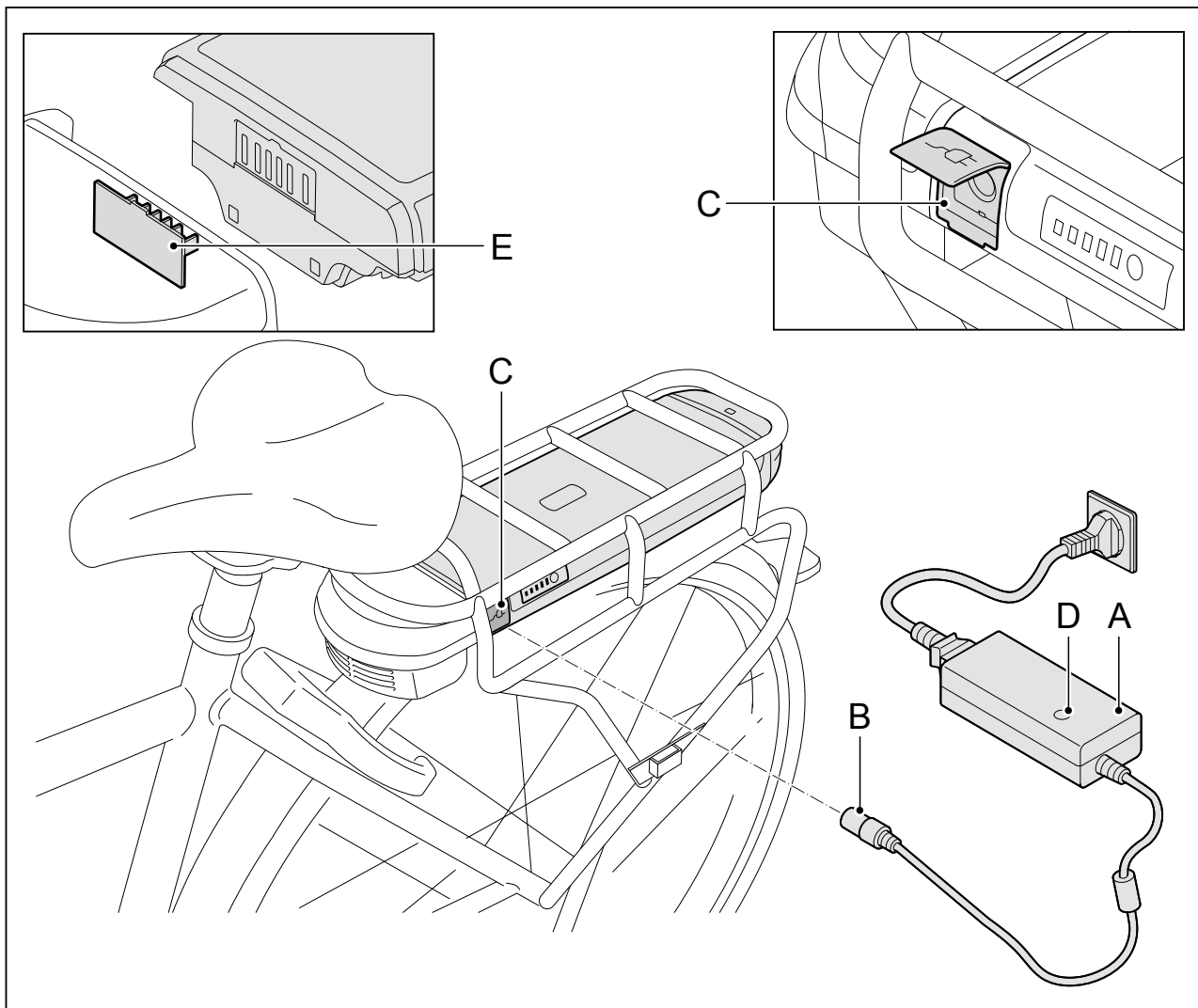
Der Gashebel kann der Trittkraftverstärkung während des Fahrradfahrens einen zusätzlichen Impuls geben. Dies ist vor allem praktisch, wenn Sie jemanden einholen wollen oder einen Hügel nach oben fahren müssen.

Der Impuls ist am stärksten bei einer niedrigen Trittkraftverstärkungsstufe zu spüren.



4 Batteriepaket und Ladegerät

4.1 Empfehlung zum Aufladen



1. Das Batterieladegerät (A) an die Netzspannung anschließen.
2. Den Laderstecker (B) des Ladegerätes an den Kontaktpunkt des Batteriepaketes (C).
3. Während des Ladevorgangs leuchtet die Kontrolllampe auf dem Ladegerät rot. Nachdem die Batterie vollständig aufgeladen wurde, stoppt der Ladevorgang automatisch nach 24 Stunden. Die Kontrolllampe auf dem Ladegerät leuchtet weiterhin grün.



- Ein vollständiger Ladevorgang dauert ca. 4,5 - 7,5 Stunden. Dies hängt von Ihrem Batteriepaket ab.
- Abnehmbare Batteriepakete können sowohl am Fahrrad als auch unabhängig davon aufgeladen werden.
- Sicherstellen dass, beim Wiedereinsetzen, die Kontaktpunkte der Docking Station (E) und Batterie miteinander verbunden werden.

Empfehlung zum Aufladen

- Laden Sie vor der ersten Verwendung des Fahrrads die Batterie einmal vollständig auf, bis die Kontrolllampe des Ladegeräts grün leuchtet. Während des Ladevorgangs leuchtet die Kontrolllampe auf dem Ladegerät rot.
- Laden Sie die Batterie immer mit dem im Lieferumfang des Fahrrads enthaltenen Ladegerät auf. Verwenden Sie kein anderes Ladegerät.
- Nachdem die Batterie vollständig aufgeladen wurde, stoppt der Ladevorgang automatisch nach 24 Stunden. Die Kontrolllampe auf dem Ladegerät leuchtet weiterhin grün.
- Die Batterie braucht für das Aufladen nicht vollständig leer zu sein. Die Batterie bleibt in gutem Zustand, wenn Sie das Fahrrad nach jeder Verwendung (unabhängig von der gefahrenen Kilometerzahl) wieder aufladen.
- Eine leere Batterie, die nicht aufgeladen wird, kann defekt werden.
- Es besteht keinerlei Garantieanspruch auf die Batterie, wenn eine Tiefentladung festgestellt wird.
- Bei längerer Lagerung: Laden Sie die Batterie vollständig auf und trennen Sie sie vom Ladegerät. Laden Sie die Batterie mindestens zwei Mal monatlich auf. Sie können die Batterie auch am Ladegerät angeschlossen lassen. In diesem Fall müssen Sie das Ladegerät jedoch mindestens ein Mal in zwei Monaten vom Stromnetz abtrennen und erneut wieder anschließen, um dafür zu sorgen, dass mit dem Ladevorgang wieder begonnen wird.
- Bei einer Temperatur unter ca. 0 °C und über ca. 45 °C wird die Batterie nicht aufgeladen. Dies verlängert die Lebensdauer und erhöht die Leistung der Batterie.

Warnhinweise



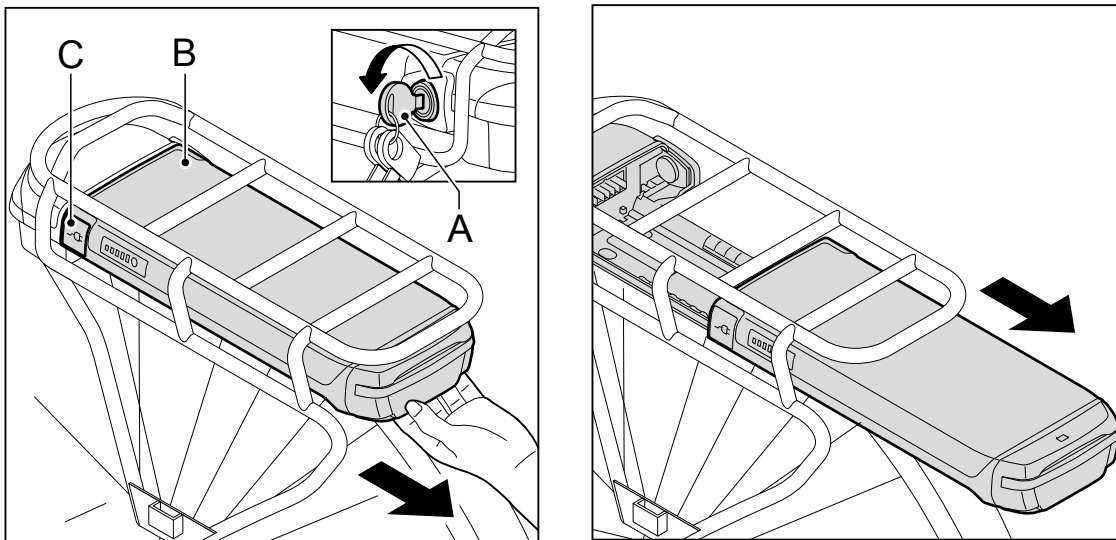
Lesen Sie die folgenden Warnhinweise sorgfältig durch. Der Hersteller haftet nicht für Unfälle oder Fehler infolge von nicht bestimmungsgemäßer Verwendung (von Teilen) des E-Bike.

- Sicherstellen, dass es beim Anschluss des Batteriepaketes nicht zu einem Kurzschluss kommt.
- Das Batteriepaket nicht Feuer oder Hitze aussetzen.
Das Batteriepaket niemals ins Feuer legen.
- Das Batteriepaket nicht fallen lassen oder beschädigen.
- Das Batteriepaket nicht in Wasser oder eine andere Flüssigkeit tauchen.
- Das Batteriepaket von Kindern fernhalten.
- Öffnen Sie das Batteriepaket niemals ohne Erlaubnis. Das Batteriepaket ist versiegelt. Wenn das Siegel gebrochen wird, erlischt die Garantie.
- Keine Flüssigkeiten oder Metallgegenstände in das Batterieladegerät füllen.
- Das Batterieladegerät nicht mit nassen Händen anschließen.
- Das Batterieladegerät nicht bei Blitzschlag berühren.
- Das Batterieladegerät nicht in einer sehr feuchten Umgebung verwenden.
- Das Batterieladegerät nicht zu anderen Zwecken verwenden.
- Während des Ladevorgangs ist auf gute Belüftung zu achten.
- Das Batterieladegerät nicht an die Netzspannung anschließen, wenn es nicht benutzt wird.
- Das Batteriepaket nicht in der prallen Sonne aufladen.
- Den Motor niemals öffnen oder beschädigen.

Temperaturgrenzwerte	Minimum	Maximum
Aufladen	0 °C	45 °C
Verwendung der Trittverstärkung	-15 °C	45 °C
Lagerung (Ladezustand mindestens 60-80 %)	-10 °C	35 °C

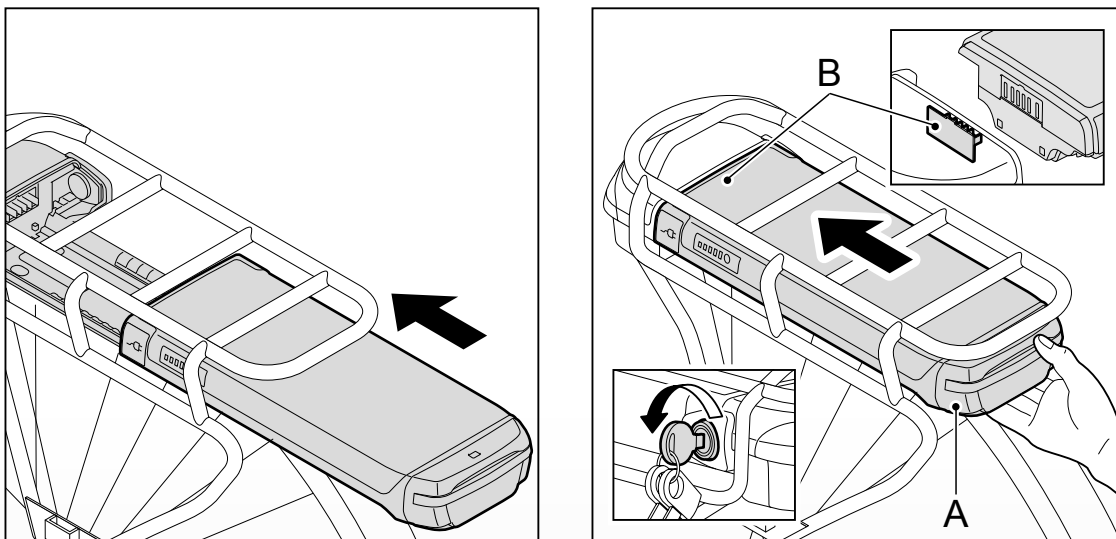
4.2 Herausnehmen der Batterie

Die Batterie ist mit einem Schloss gegen Diebstahl gesichert.



1. Stecken Sie den mitgelieferten Schlüssel (A) in das Batterieschloss (B) und drehen Sie ihn um 45 Grad herum.
2. Sicherstellen, dass die Klappe (C) des Ladeanschlusses geschlossen ist.
3. Ziehen Sie die Batterie (B) vorsichtig aus dem Gepäckträger.

4.3 Erneutes Einsetzen der Batterie



1. Schieben Sie die Batterie (A) vorsichtig in den Gepäckträger. Dabei sicherstellen dass die Kontaktstellen der Batterie (A) und der Dockingstation (B) miteinander verbunden werden.
2. Schließen Sie die Batterie zur Fixierung ab, um einen Diebstahl zu vermeiden.

5 Reichweite

Die Kilometeranzahl, die mit einer vollständig aufgeladenen Batterie gefahren werden kann, d.h. die Reichweite, ist zu einem großen Teil von der verwendeten Einstellung für die Trittkraftunterstützung abhängig. Diese Tabelle bietet Ihnen Richtwerte für die Reichweite bei der jeweiligen Einstellung für die Trittkraftunterstützung.

Durchschnittliche Reichweite (km)

Batterie (Wh)	Unterstützungsstand				
	1	2	3	4	5
317	68-98	56-65	38-41	23-33	18-29
396	86-122	70-81	47-51	29-41	23-36
522	113-161	92-106	62-67	38-54	30-47

Die oben genannten Werte wurden mit einem neuen Batteriepaket gemessen. Der durchschnittliche Aktionsradius verringert sich mit zunehmendem Alter des Batteriepakets.

Es gibt Faktoren, die die Reichweite in stärkerem oder geringerem Maße beeinflussen, wodurch Abweichungen von der oben abgebildeten Tabelle entstehen. Halten Sie die nachstehenden Anweisungen ein, um so nah wie möglich an die Werte der oben abgebildeten Tabelle zu kommen.

- Verwenden Sie den Gashebel in Maßen. Vor allem bei niedrigen Geschwindigkeiten kostet die Verwendung des Gashebels viel Energie.
- Der Motor verbraucht weniger Energie, wenn Sie ausreichend mittreten.
- Sorgen Sie für genügend Reifendruck: mindestens 4 bar.
- Legen Sie möglichst häufig beim Anfahren einen niedrigen Gang ein und schalten Sie rechtzeitig, um die Reichweite zu erhöhen.
- Fahren Sie möglichst häufig mit konstanter Geschwindigkeit. Häufiges Anhalten und wieder Anfahren kostet viel Energie.
- Befolgen Sie die Ladeanweisungen (siehe § 4.1) sorgfältig und sorgen Sie für eine regelmäßige Wartung, damit Batterie und Fahrrad in einem optimalen Zustand bleiben.
- Aufladung und Aufbewahrung der Batterie sollten möglichst bei Raumtemperatur erfolgen, da dies einen positiven Einfluss auf die Reichweite hat. Beachten Sie bitte, dass die Reichweite während des Fahrens bei

- einer Umgebungstemperatur von unter 10 °C wesentlich geringer ist.
- Berücksichtigen Sie außerdem, dass das Gewicht des Fahrers, das Alter der Batterie, die Windkraft und der Zustand der Fahrstrecke Einfluss auf die Reichweite haben.

6 Technische Daten

Gewicht und Leistung	Spezifikation		
Batteriepaket	Li-Ion-Batteriepaket, 36 V		
	8,8 Ah	11 Ah	14,5 Ah
Gewicht Batteriepaket	2,55 kg	3,00 kg	3,10 kg
Ladezeit	4.30 Stunden	6.00 Stunden	7.30 Stunden
Wh	317	396	522
Höchstgeschwindigkeit durch die Trittverstärkung	25 km/h	25 km/h	25 km/h
Maximale Motorleistung	250 W	250 W	250 W

CE Das E-Bike ist ein EPAC (Electrically Power Assisted Cycle) gemäß EN15194.

7 Garantiebestimmungen

Folgende Garantiebestimmungen ergänzen die geltenden gesetzlichen Bestimmungen.

Artikel 1 Garantie

- 1.1 Batavus B.V. garantiert, dass die Batavus Fahrräder frei von Herstellungs- und/oder Materialfehlern und/oder Rostbildung sind, wie es sich aus diesen Garantiebestimmungen ergibt.
- 1.2 Die Garantie kann nur vom Erstkäufer des betreffenden Batavus Fahrrads in Anspruch genommen werden.
- 1.3 Die Garantie verfällt entsprechend den Bestimmungen in den Artikeln 3.1 und 5.1.
- 1.4 Die Garantie ist nicht übertragbar.
- 1.5 Die von Batavus aufgrund dieser Bedingungen erteilte Garantie lässt die Möglichkeit, den Verkäufer aufgrund der gebräuchlichen gesetzlichen Bestimmungen des Bürgerlichen Gesetzbuches haftbar zu machen, unverletzt.

Artikel 2 Garantiezeit

- 2.1 Auf Batavus Rahmen und ungefederte Vorderradgabeln gilt eine Gewährleistung von 10 Jahren auf Konstruktions- und/oder Materialfehler.
- 2.2 Für gefederte Vorderradgabeln, Stoßdämpfer und alle anderen Teile, mit Ausnahme der in Paragraph 2.4 dieses Artikels genannten Teile, gilt eine gleiche Garantie für einen Zeitraum von 2 Jahren.
- 2.3 Für die Lackierung von Rahmen und Gabel gilt für die Rostbildung von innen her eine Garantie von 2 Jahren.
- 2.4 Auf Teile, die Verschleiß unterworfen sind, wie Reifen, Kette, Kettenblätter, Leerlauf, hintere Zahnräder, Kabel und Bremsbacken, wird keine Garantie gewährt, außer bei Konstruktions- und/oder Materialfehlern.
- 2.5 Für andere Lack- und Chromteile gilt für die Rostbildung eine Garantie von 2 Jahren, vorausgesetzt, sie sind gut gewartet.
- 2.6 Auf die elektrischen Teile Ihres E-Bike (Display, Antriebssystem und Batteriepaket) wird eine Werkgarantie von 2 Jahren gegeben.

Spritzen Sie das Fahrrad nicht mit einem Hochdruckreiniger ab. Durch einen kräftigen Wasserstrahl kann die Elektronik beschädigt werden. In diesem Fall verfällt die Garantie. Die Garantie verfällt auch, wenn beim Batteriepaket Tiefentladung festgestellt wird.

Artikel 3 Ausschluss der Garantie

- 3.1. Die Garantie verfällt in den folgenden Fällen:
- a. Falsche und/oder nicht sorgfältige Verwendung des Fahrrads und bei nicht bestimmungsgemäßer Verwendung;
 - b. Das Fahrrad wurde nicht entsprechend dem Serviceheft gewartet;
 - c. Technische Reparaturen wurden auf nicht fachgerechte Weise vorgenommen;
 - d. Nachträglich montierte Teile entsprechen nicht den technischen Spezifikationen des betreffenden Fahrrads oder sind falsch montiert;
 - e. Wenn der Eigentumsnachweis, aus dem sich ergibt, dass das Fahrrad fachgerecht montiert und kontrolliert wurde, bevor es an den Kunden ausgeliefert wurde, nicht vorhanden oder vom Verkäufer nicht unterschrieben ist.
- 3.2. Desweiteren wird die Haftung von Batavus B.V. ausdrücklich ausgeschlossen, wenn Schäden am Fahrrad oder Teilen davon die Folge sind von:
- a. Fehlerhafte Einstellung/Spannung von Lenker, Steuerfeder, Sattel, Sattelstütze, Kettenschaltung, Bremsen, Schnellverschlüssen von Rädern und Satteln;
 - b. Nicht rechtzeitiger Austausch von Teilen wie Zugkabel von Bremse/ Gangschaltung, Bremsbacken, Reifen, Kette und Zahnrädern;
 - c. Klimaeinflüsse wie normale Verwitterung von Lack oder Chromrost.

Artikel 4 Garantie auf Teile

- 4.1. Während des Garantiezeitraums werden alle Teile, bei denen Batavus B.V. einen Material- und/oder Konstruktionsfehler festgestellt hat, nach Wahl von Batavus B.V. repariert oder ersetzt. Eventuelle Kosten der (De-) Montage gehen auf Rechnung des Eigentümers.
- 4.2. In Abweichung zu den Bestimmungen im vorherigen Satz geht bei Material- und/oder Konstruktionsfehlern an Rahmen und Vorderradgabeln innerhalb von drei Jahren nach Kaufdatum auch

der Arbeitslohn auf Rechnung des Herstellers.

- 4.3. Kosten für den Transport des Fahrrads und/oder Teilen von und zu Batavus B.V. gehen auf Rechnung des Eigentümers, es sei denn, das betroffene Teil kommt für Garantieleistung in Betracht.
- 4.4. Wenn ein bestimmtes Teil für Garantieleistung in Betracht kommt und das Original nicht mehr lieferbar ist, sorgt Batavus B.V. für eine mindestens gleichwertige Alternative.

Artikel 5 Geltendmachung von Ansprüchen

- 5.1. Ansprüche unter dieser Garantie müssen durch die Übergabe des Fahrrads oder des betreffenden Teils zur Inspektion bei dem Batavus Händler, bei dem das Fahrrad gekauft wurde, geltend gemacht werden. Zugleich muss dem Händler der Kaufnachweis sowie der mit dem Fahrrad gelieferte Eigentumsnachweis übergeben werden.
- 5.2. Wenn der Eigentümer umgezogen ist oder es den Händler nicht mehr gibt, nennt Batavus B.V. auf entsprechende Anfrage den nächstgelegenen Batavus Händler.

Artikel 6 Haftung

- 6.1 Ein von Batavus B.V. anerkannter Garantieanspruch bedeutet nicht automatisch, dass Batavus B.V. auch die Haftung für eventuell erlittene Schäden akzeptiert. Die Haftung von Batavus B.V. erstreckt sich niemals weiter, als es in diesen Garantiebestimmungen beschrieben ist. Jede Haftung von Batavus B.V. für Folgeschäden wird ausdrücklich ausgeschlossen. Das in dieser Bestimmung Gesagte gilt nicht, wenn und insofern sich solches aus einer zwingenden rechtmäßigen Rechtsbestimmung ergibt.

Gesetzliche Anforderungen

Gemäß der europäischen Gesetzgebung ist das beschriebene Fahrzeug ein Fahrrad, da es die folgenden Anforderungen erfüllt:

- Ab 6 km/h ist die Unterstützung nur aktiv, wenn der Fahrer selbst in die Pedale tritt.
- Die Unterstützung ist aktiv bis zu einem Maximum von 25 km/h.
- Die gelieferte Motorleistung beträgt maximal 250 Watt.

Umweltschutz



Gemäß Umweltschutzregelung des zuständigen niederländischen Ministeriums VROM zur Rücknahme und Entsorgung von Batterien und Akkus empfehlen wir, ein defektes Batteriepaket bei Ihrem Fachhändler abzugeben. Er ist verpflichtet, das Batteriepaket zurückzunehmen, und kümmert sich um die weitere Entsorgung durch den Hersteller.

Regelmäßige Wartung und Fehlerbeseitigung

Ihr E-Bike benötigt regelmäßige Wartung in bestimmten Intervallen. Ihr Fachhändler kann Sie hinsichtlich des optimalen Gebrauchs Ihres Fahrrades genau beraten und informieren. Bei Fragen oder Problemen in Zusammenhang mit Ihrem E-Bike wenden Sie sich bitte an Ihren Fachhändler.

Wir wünschen Ihnen viel Spaß mit Ihrem Batavus E-Bike.

Batavus B.V.
Industrieweg 4
Postbus 515
NL-8440 AM Heerenveen

Brugsanvisning

Indhold

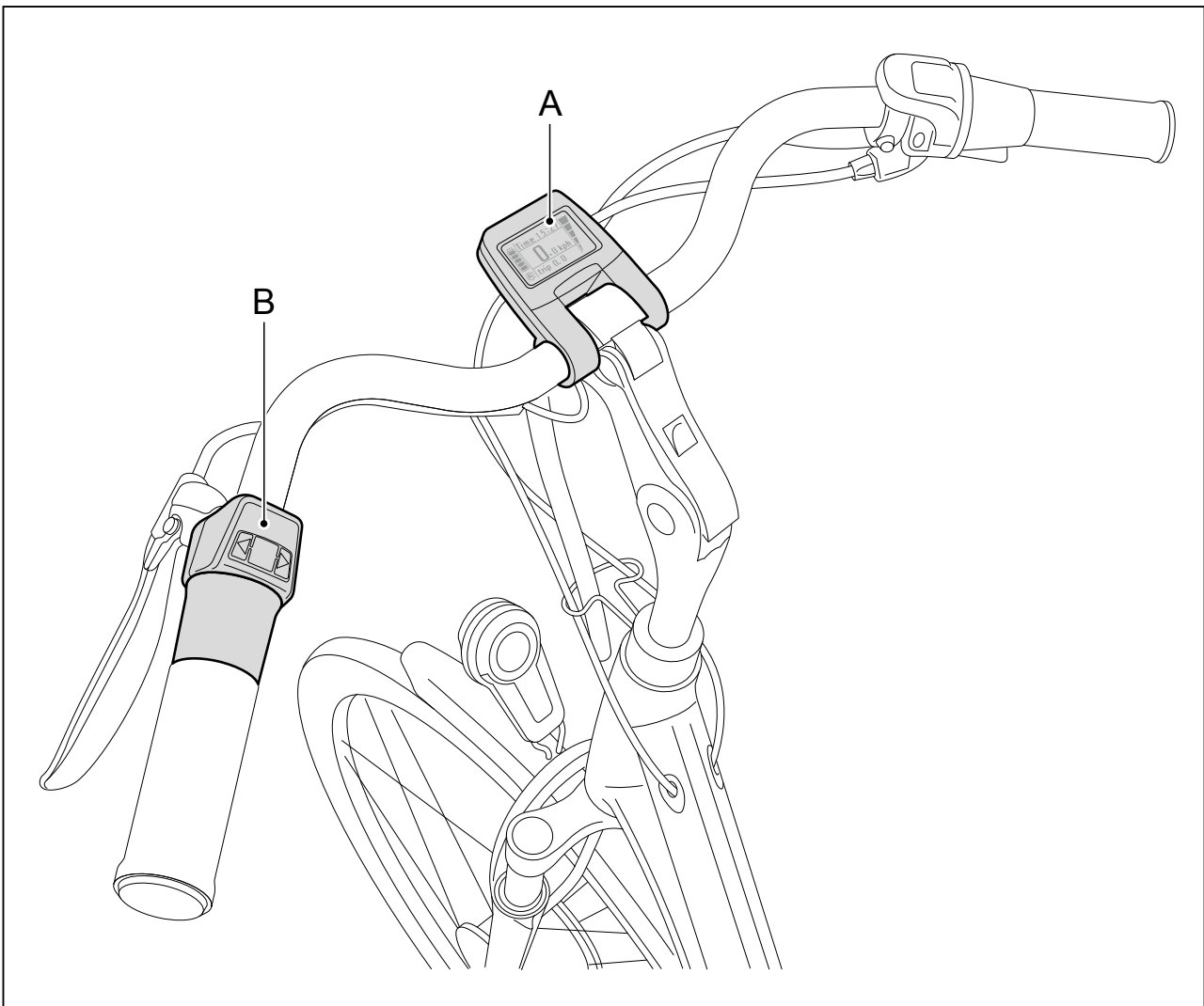
1	Sikkerhedsforanstaltninger før brug	84
2	Oversigt over dele	85
3	Display og betjening	87
3.1	Styrebetjeningsfunktioner	87
3.2	Display-funktioner	89
3.3	Fejlkoder	92
3.4	Gashåndtag	92
4	Batteri og oplader	93
4.1	Batteri og oplader	93
4.2	Afmontering af batteri	96
4.3	Montering af batteri	96
5	Kørselsrækkevidde.....	97
6	Teknisk information	98
7	Garanti.....	99

1 Sikkerhedsforanstaltninger før brug



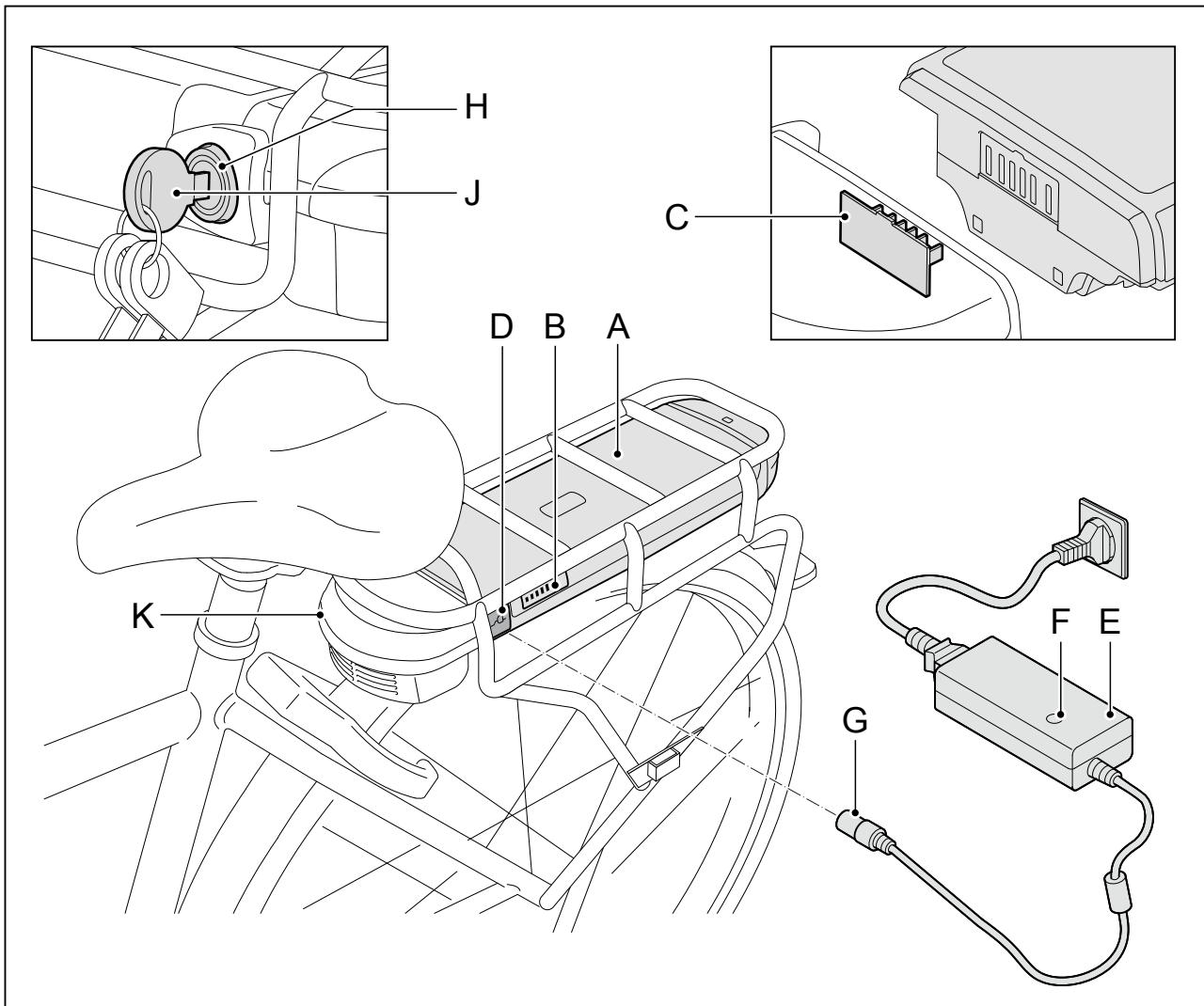
- Læs brugsanvisningen grundig og sørg for at forstår den.
- Kontroller din cykel før enhver anvendelse for løse og/eller beskadigede dele. Løse eller beskadigede dele skal strammes og/eller udskiftes.
- Bagagebæreren er ikke egnet som børnesæde.
- Ridser, revner eller farveændringer kan forekomme på/i dele, som er hårdt belastet. Det betyder, at enden på levetiden er nået og delene skal udskiftes.
- Batavus E-go® er udelukket beregnet til:
 - kørsel på asfalterede veje og stier.
 - rekreation og transport.
- Konstruktionen på Batavus E-go® må ikke ændres.
- Se kapitel 4 for sikkerhedsforanstaltninger vedr. opladning af batteriet.

2 Oversigt over dele



A display

B betjeningsenhed inkl. gashåndtag

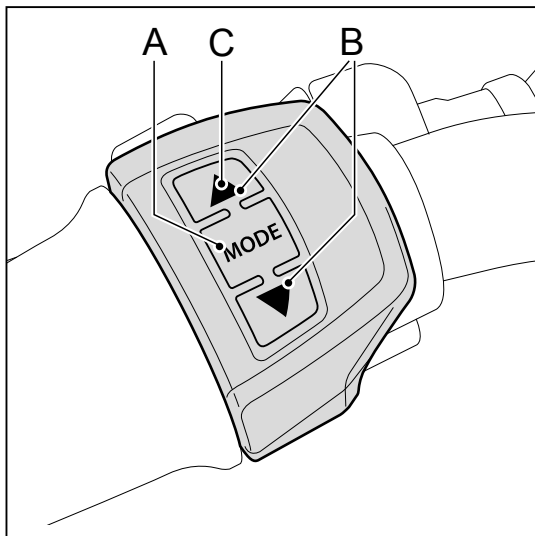


- A batteri
- B visning af batteriniveau
- C kontaktpunkt på docking station
- D opladerpunkt
- E oplader

- F indikationslampe
- G opladerstik
- H lås
- J nøgle
- K docking station

3 Display og betjening

3.1 Styrebetjeningsfunktioner



A. Aktivering og deaktivering af pedalassistance

Brug modusknappen til aktivering og deaktivering af pedalassistance. Pedalassistancen kan aktiveres og deaktiveres på et hvilket som helst tidspunkt, også under cykling. Tryk på modus-knappen i ét sekund for aktivering. Tryk på modus-knappen i tre sekund for deaktivering.

B. Ændring af pedalassistanceniveau

Niveauet på pedalassistanceniveau kan indstilles ved hjælp fra knapperne ▲ og ▼ (betjeningsenhed). Der er fem pedalassistanceniveauer. Du kan altid angive om du ønsker mere eller mindre pedalassistance ved hjælp af knapperne ▲ og ▼ . Efter aktivering er pedalassistancen som standard indstillet til det første niveau.

C. Lys

Ved at trykke på knappen ▲ i 3 sekunder kan du skifte mellem aktivering af lys, deaktivering af lys eller automatisk lys. Vælger du automatisk lys, aktiveres og deaktiveres cykellyset automatisk. En lyssensor måler niveauet af omgivende lys og aktiverer eller deaktiverer herefter cykellyset. Valget vises fornedet til venstre på displayet. Lyset virker kun, når det elektriske system er tændt. Hvis du ønsker kun at bruge lyset og ikke trædeassistancen, kan trædeassistancen deaktiveres ved at trykke på knappen ▼.

D. Indstilling af tid

1. Tryk samtidig på ▲ og ▼ .

2. Indstil timerne med ▲ og ▼ .

Bekræft dit valg ved at trykke kort på MODE.



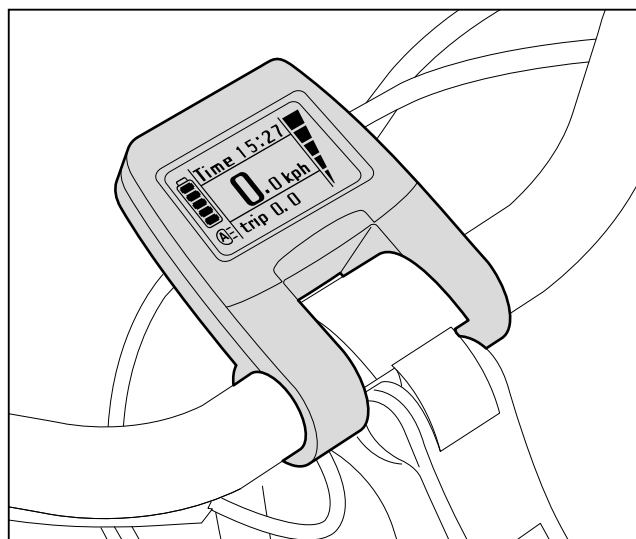
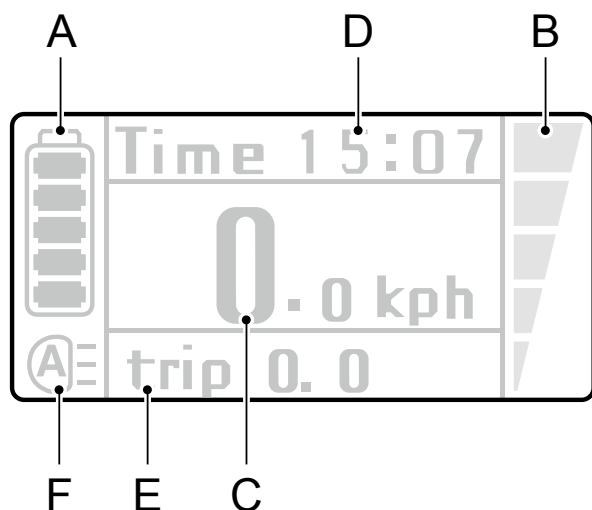
3. Indstil minutterne med ▲ og ▼ .

Bekræft dit valg ved at trykke kort på MODE.



4. Du afslutter indstilling af tiden ved at trykke samtidig på ▲ og ▼ .

3.2 Display-funktioner



A. Visning af batteriniveau

Displayet viser batteriniveauet via de fem blokke i batteri-ikonet.

Antal LED		Indikation af batteriniveau
på batteriet	i batteri-ikonet	
5 (4x grøn)	5	75 - 100 %
4 (3x grøn)	4	50 - 75 %
3 (2x grøn)	3	30 - 50 %
2 (1x grøn)	2	10 - 30 %
1 (1x grøn)	1	0 - 10 %

Når alle LED på batteriet er slukket, leverer E-bike ingen assistance. Batteriet indeholder dog nok energi til at lyset kan være tændt i mindst to timer.

B. Visning af pedalassistananceniveau

Displayet angiver trædeassistananceniveauet med de fem blokke til højre (femtrædeassistananceniveauer).



C. Hastighed

Faktisk hastighed i kph.

D. Tid

Visning af nuværende hastighed.

E. Variabel indikation

Ved at trykke kort på modusknappen kan der skiftes mellem visning af dagsafstand (TRIP), kørselstid (TRIP), maksimal hastighed (MAX), gennemsnitlig hastighed (AVG) og afstand i alt (ODO). Du kan nulstille dagsafstand, kørselstid og gennemsnitlig hastighed samtidig ved at holde  knappen trykket ind i tre sekunder, mens én af disse tre vises. Den maksimale hastighed kan nulstilles ved at holde  knappen trykket ind i tre sekunder, mens den maksimale hastighed vises.

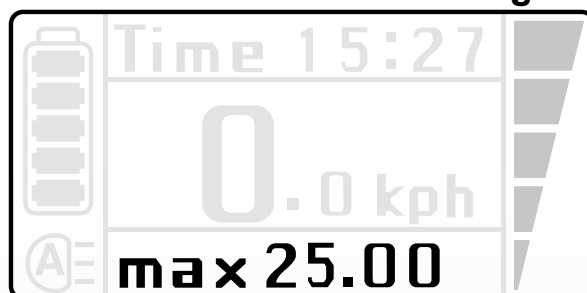
Dagsafstand



Kørselstid



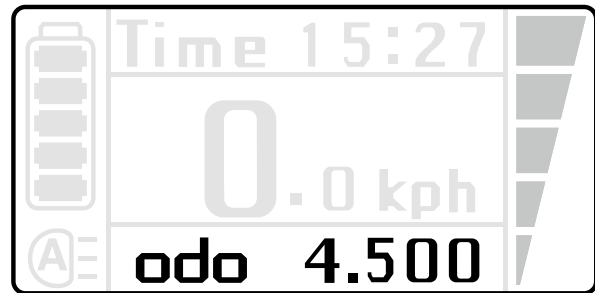
Maksimal hastighed



Gennemsnitlig hastighed



Afstand i alt



Automatisk lys



Aktiveret lys



Der vises intet ikon, når lyset er deaktiveret

F. Lys

Der er 3 lysindstillinger, automatisk lys, lys til og lys fra.

Se afsnit 3.1 punkt C for betjeningsvejledning.



For at rette skærmen fremad eller bagud skal skrueerne bag på displayet skrues løs.

3.3 Fejlkode

Ved særlige fejl kan der vises en fejlkode på displayet. Kontakt din forhandler, hvis der vises en fejlkode.

3.4 Gashåndtag

Gashåndtaget kan bruges, så snart e-bike er aktiveret. Du 'giver gas' ved at dreje gashåndtaget mod dig. Brug gashåndtaget forsigtigt første gang for at vende dig til kraften, som gashåndtaget leverer. Brug af gashåndtaget ved lav hastighed bruger meget energi. Det indvirker på E-bike's aktionsradius. Gashåndtaget giver yderligere assistance og kan bruges på følgende måder.

Yderligere assistance, når du trækker cyklen

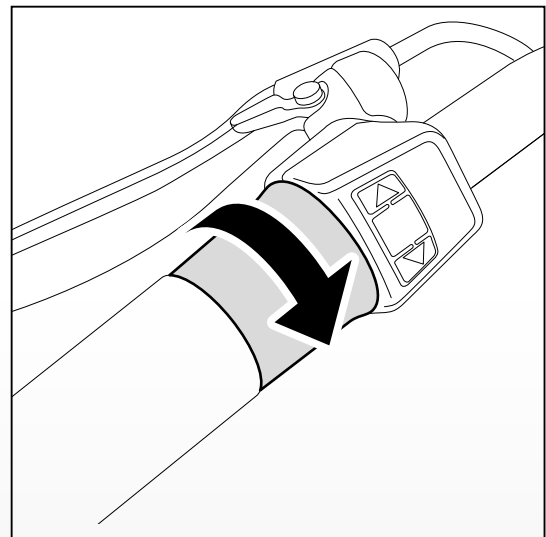
Når du f.eks. henter cyklen ud fra en kælder kan gashåndtaget give yderligere assistance, så du ikke behøver at trække cyklen op af kælderens helt ved egen kraft.

Yderligere assistance ved opstart

Du kan bruge gashåndtaget, når du starter med at cykle. Gashåndtaget giver assistance op til 6 km/t uden, at du behøver træde i pedalerne. Derefter skal du selv træde i pedalerne.

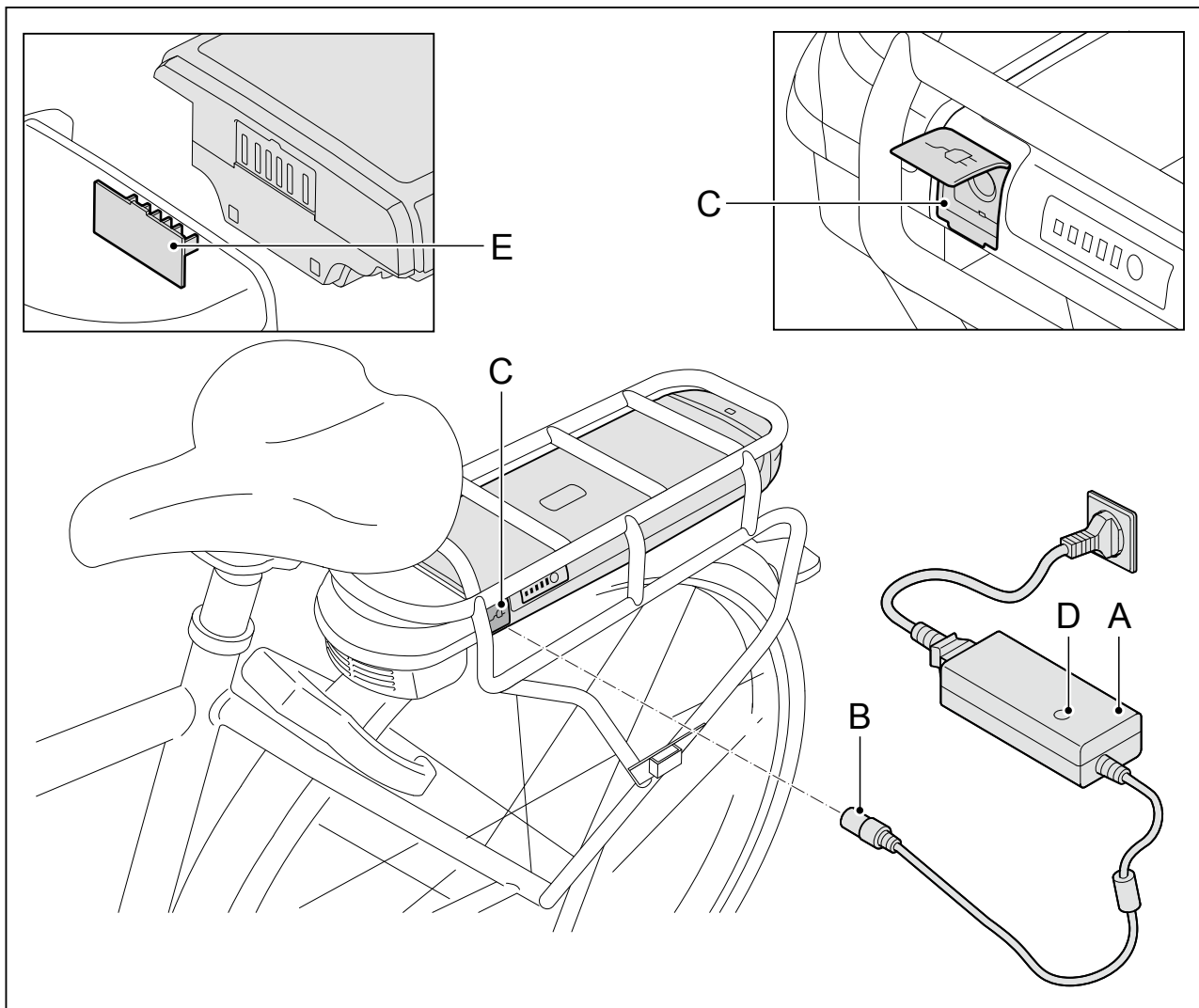
Yderligere assistance under cykling

Gashåndtaget kan give yderligere pedalassistance under cykling. Det er praktisk, hvis du skal indhente en anden eller cykle op ad bakke. Yderligere assistance er mest mærkbar ved lav pedalassistanceniveau.



4 Batteri og oplader

4.1 Batteri og oplader



1. Forbind opladeren (A) til netstrømmen.
2. Forbind opladerstikket (B) på opladeren til kontaktpunktet på batteriet (C).
3. Under opladning er lampen (D) på opladeren rød. Når batteriet er helt opladt, er lampen grøn. Opladning stoppes automatisk efter 24 timer. Lampen på opladeren forbliver grøn.



- En hel opladning tager ca. 4,5 - 7,5 timer. Det afhænger af dit batteri.
- Batteriet kan både oplades på cyklen og afmonteret fra cyklen.
- Sørg ved montering af batteriet for, at kontaktpunkterne på batteriet er godt forbundet til docking stationen (E).

Råd til opladning

- Lad kun batteriet op med batteriopladeren, som leveres med cyklen. Brug ikke andre opladere.
- Oplad batteriet helt til indikationslampen på opladeren lyser grøn før første anvendelse af cyklen.
- Når batteriet er helt opladt, stopper opladningen automatisk efter 24 timer.
- Batteriet behøver ikke at være helt tomt inden opladning. Batteriet forbliver i god stand, når cyklen genoplades efter hver anvendelse (uanset afstanden).
- Et batteri, som er tomt og som ikke oplades, kan blive defekt.
- Garantien på batteriet frafalder, hvis overafloadning detekteres.
- I tilfælde af opbevaring i længere tid: oplad batteriet helt og fjern batteriet fra opladeren. Oplad batteriet mindst en gang hver anden måned. Du kan også lade batteriet forblive tilsluttet til batteriopladeren. Du skal da frakoble og på ny tilkoble opladeren til batteriet mindst én gang hver anden måned.
- Batteriet oplades ikke under ca. 0 °C og over ca. 45 °C. Det forlænger batteriets levetid og forhøjer ydelsen.

Advarsler



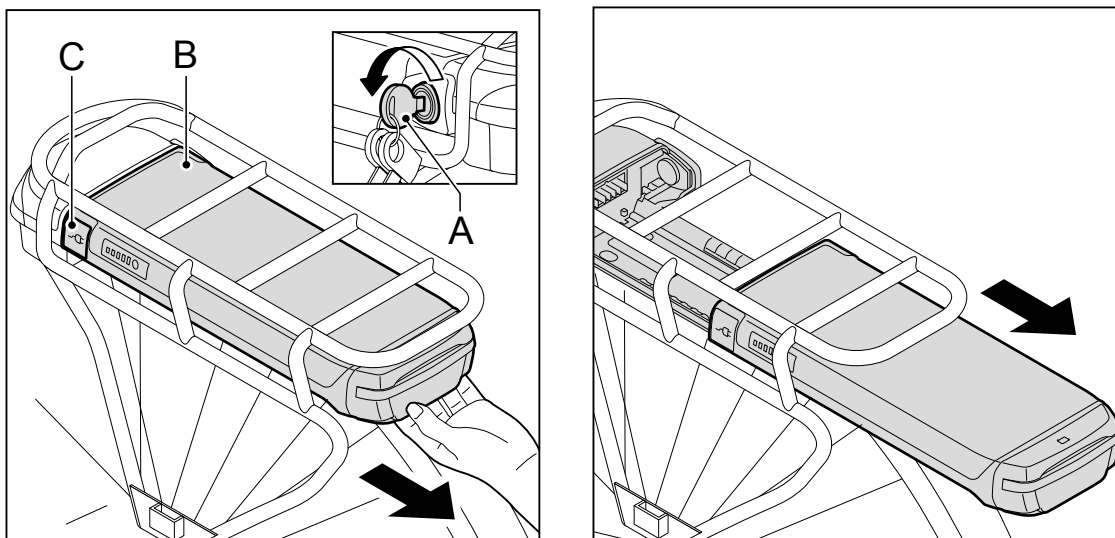
Læs nedenstående advarsler grundigt. Fabrikanten er ikke ansvarlig for ulykker eller fejl forårsaget af forkert brug af (dele af) E-bike.

- Sørg for, at der ikke opstår kortslutning, når du tilslutter batteriet.
- Udsæt ikke batteriet for ild eller varme. Læg aldrig batteriet i ild.
- Tab eller ødelæg ikke batteriet.
- Sænk ikke batteriet ned i vand eller andre væsker.
- Hold batteriet væk fra børn.
- Åbn aldrig batteriet uden tilladelse. Batteriet er forseget. Garantien frafalder, hvis forseglingen brydes.
- Hæld ikke væsker og stop ikke metal i opladeren.
- Slut ikke opladeren til med våde hænder.
- Rør ikke opladeren i tordenvejr.
- Brug ikke opladeren i meget fugtige omgivelser.
- Brug ikke opladeren til andre formål.
- Sørg for god ventilation under opladning.
- Tilslut ikke opladeren til netstrømmen, når den ikke bruges.
- Oplad ikke batteriet i fuld sol.
- Åbn eller beskadig aldrig motoren.

Temperaturgrænser	Minimum	Maksimum
Opladning	0 °C	45 °C
Brug af pedalassistance	-15 °C	45 °C
Opbevaring (mindst opladt 60-80%)	-10 °C	35 °C

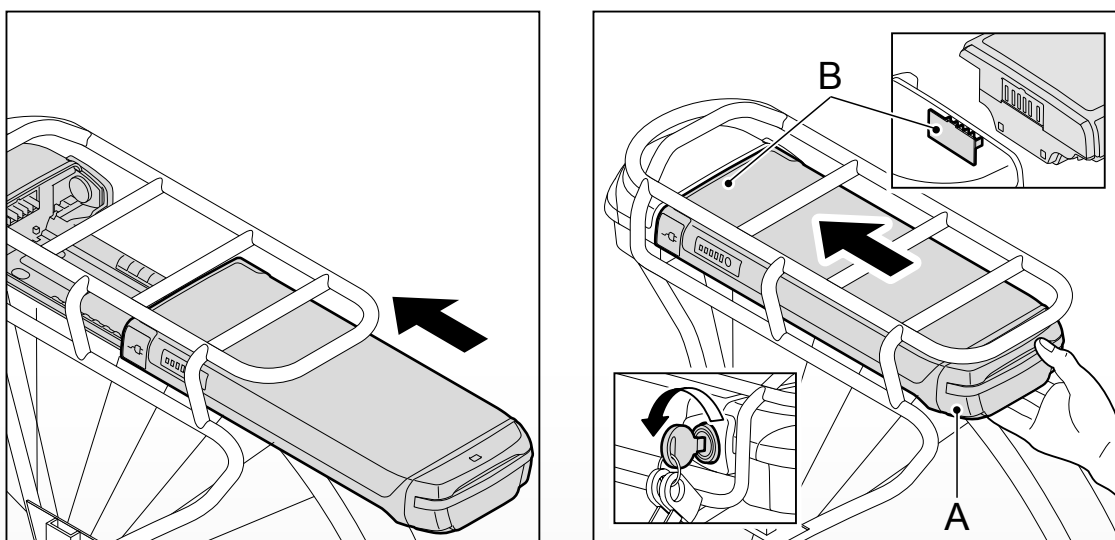
4.2 Afmontering af batteri

Batteriet er beskytte mod tyveri med en lås.



1. Stik medfølgende nøgle (A) i låsen på batteriet (B) og drej nøglen 45 grader.
2. Sørg for at opladningsstikkets klap (C) er lukket.
3. Skub forsigtigt batteriet (B) af bagagebæreren.

4.3 Montering af batteri



1. Skub forsigtigt batteriet (A) på bagagebæreren. Sørg for at kontaktpunkterne på batteriet (A) slutter godt til docking stationen (B).
2. Lås batteriet for at fastgøre det, samt forhindre tyveri.

5 Kørselsrækkevidde

Antallet af kilometer, som du kan køre med et helt opladet batteri, også kaldet kørselsrækkevidde, afhænger i høj grad af anvendte assistanceniveau. Denne tabel angiver en indikation af kørselsrækkevidden per assistanceniveau.

Middel kørselsrækkevidde (i km)

Batteri	Assistanceniveau				
	1	2	3	4	5
317	68-98	56-65	38-41	23-33	18-29
396	86-122	70-81	47-51	29-41	23-36
522	113-161	92-106	62-67	38-54	30-47

Ovenstående værdier er målt med et nyt batteri. Efterhånden som batteriet bliver ældre, aftager den gennemsnitlige aktionsradius.

Der er faktorer, som påvirker assistanceniveauet i højere eller mindre grad, hvorved der kan opstå afvigelser fra ovenstående tabel. Følg nedenstående anvisninger for at komme så tæt som muligt på værdierne i ovenstående tabel.

- Brug gashåndtaget med måde. Ved lav hastighed kræver brug af gashåndtaget meget energi.
- Træd tilstrækkeligt i pedalerne. Så bruger motoren mindre energi.
- Sørg for tilstrækkelig dæktryk: mindst 4 bar.
- Brug, når du starter, for så vidt muligt et lavt gear og skift i tide for at øge kørselsrækkevidden.
- Cykl for så vidt muligt i en konstant hastighed. Hyppige stop og opstart bruger meget energi.
- Følg opladningsrådene i afsnit 4.1 og sørg for regelmæssig vedligeholdelse, så batteri og cykel forbliver i optimal stand.
- Oplad og opbevar for så vidt muligt batteriet ved stuetemperatur. Det har positiv indflydelse på kørselsrækkevidden. Vær opmærksom på betydelig mindre kørselsrækkevidde ved cykling i temperaturer på under 10 °C.
- Tænk også på at cyklistens vægt, batteriets levetid, vindstyrken og vejenes tilstand har indflydelse på kørselsrækkevidden.

6 Teknisk information

Vægt og ydelse	Specifikationer		
Batteri	Li-ion batteri, 36 V		
	8,8 Ah	11 Ah	14,5 Ah
Batteriets vægt	2,55 kg	3,00 kg	3,10 kg
Opladningstid	4.30 timer	6.00 timer	7.30 timer
Wh	317	396	522
Maksimal hastighed med pedalassistance	25 km/t	25 km/t	25 km/t
Maksimal motoreffekt	250 W	250 W	250 W

CE Din E-bike er en EPAC (Electrically Power Assisted Cycle) i overensstemmelse med EN15194.

7 Garanti

Følgende garantibestemmelser er gældende.

Artikel 1 Garanti

- 1.1 Batavus B.V. garanterer, at Batavus cykler er fri for konstruktions- og/eller materialefejl og/eller korrosion, alt i det omfang, der følger i disse garantibestemmelser.
- 1.2 Garantien er kun gældende for den første ejer af pågældende Batavus cykel.
- 1.3 Garantien frafalder i henhold til det, som er fastlagt i artikel 3.1 og 5.1.
- 1.4 Garantien kan ikke overdrages.
- 1.5 Den af Batavus på grundlag af disse betingelser givet garanti påvirker ikke muligheden for at appellere til sælger i henhold til de almindelige lovbestemmelser i civillovbogen.

Artikel 2 Garantiperiode

- 2.1 Der er 10 års garanti på Batavus stel og uaffjedrede forgafler mht. konstruktions- og/eller materialefejl.
- 2.2 Der er 2 års garanti på affjedret forgafler, støddæmpere, samt alle andre dele, med undtagelse af de i afsnit 2.4 i denne artikel nævnte dele.
- 2.3 Der er 2 års garanti på stel- og forgaffellak mod korrosion inde fra.
- 2.4 Der er ikke garanti på dele, som udsættes for slid, såsom dæk, kæde, klinger, freewheel, bagtandhjul, kabler og bremseklodser, medmindre der er tale om konstruktions- og/eller materialefejl.
- 2.5 Der er 2 års garanti på lak- og kromdele mod korrosion, hvis korrekt vedligeholdt.
- 2.6 Der er 2 års fabriksgaranti på elektriske dele på din E-bike (display, drivsystem, batteri). Cyklen må ikke rengøres med højtrykssprøjte. En kraftig vandstråle kan beskadige elektronikken. Garantien frafalder da. Garantien frafalder ligeledes på batteriet, hvis overafledning detekteres.

Artikel 3 Garantiundtagelser

- 3.1. Garantien frafalder i efterfølgende tilfælde:

- a. Forkert og/eller skødesløs brug af cyklen, samt brug, som ikke er i overensstemmelse med formålet;
 - b. Cyklen ikke vedligeholdes i henhold til servicebogen;
 - c. Tekniske reparationer ikke er udført på en professionel måde;
 - d. Dele, som er monteret bagefter, ikke matcher de tekniske specifikationer for cyklen eller er installeret forkert;
 - e. Bevis for ejerskab, der viser, at cyklen er samlet og kontrolleret professionelt, inden den er afleveret til kunden, ikke er til stede eller ikke er underskrevet af sælger.
- 3.2. Desuden udelukker Batavus BV udtrykkeligt ansvar for beskadigelser af (dele af) cyklen som følge af:
- a. Forkert justering/spænding af styr, styrepind, sadel, sadelpind, gearskiftesæt, bremseser, hurtig-frigivelse af hjulene og sadler;
 - b. Manglende udskiftning i tide af dele, såsom bremse/gearskifte kabler, bremseklodser, dæk, kæde eller tandhjul;
 - c. Klimatiske påvirkninger, såsom normal forvitring af lak eller krom.

Artikel 4 Garanti på dele

- 4.1. I garantiperioden vil alle dele, hvor det af Batavus B.V. er fastlagt, at der er tale om konstruktions- og/eller materialefejl, efter fastlæggelse af Batavus B.V., blive repareret eller refunderet. Eventuelle omkostninger i forb. med (af-montering) er for ejerens egen regning.
- 4.2. Uanset bestemmelserne i foregående stykke betales også arbejdslønnen af fabrikanten ved materiale- og/eller fabrikationsfejl på stel og forgafler i tre år fra købsdatoen.
- 4.3. Udgifter til transport af cyklen og/eller dele til eller fra Batavus B.V. er for ejerens egen regning, medmindre pågældende del falder under garanti.
- 4.4. Hvis en del falder under garanti og originalen ikke længere leveres, sørger Batavus B.V. for en alternativ, som er mindst tilsvarende.

Artikel 5 Indgivelse af erstatningskrav

- 5.1. Erstatningskrav under denne garanti skal indgives, under tilrådighedsstillelse af cykel eller del for inspektion, via Batavus forhandleren, hos hvem cyklen er købt. Samtidig skal købsbevis samt bevis på ejerskab, som er leveret sammen med cyklen, afleveres til forhandleren.

5.2. Hvis ejeren er flyttet eller forhandleren ikke længere er tilgængelig, skal Batavus B.V. sende en anmodning til nærmeste Batavus forhandler.

Artikel 6 Erstatningsansvar

6.1 Et af Batavus B.V. antaget garantikrav betyder ikke automatisk, at Batavus B.V. også drages til ansvar for eventuelle tab. Batavus B.V.'s erstatningsansvar strækker sig aldrig længere end fastlagt i disse garantibestemmelser. Batavus B.V. udelukker udtrykkeligt ethvert erstatningsansvar for følgeskader. Bestemmelserne i disse bestemmelser finder ikke anvendelse, hvis og i det omfang, de er følge af en obligatorisk retlig bestemmelse.

Lovkrav

Ifølge europæisk lovgivningen er det beskrevne køretøj en cykel, fordi cyklen er i overensstemmelse med følgende regler:

- Fra 6 km/t er assistance kun aktiv, når brugeren selv træder i pedalerne.
- Assistance er aktiv til maksimalt 25 km/t.
- Leveret motor effekt er maksimal 250 Watt.

Miljø



I henhold til miljøordning for indsamling og forarbejdning af batterier og akkumulatorer, anbefaler vi, at batteriet altid returneres til forhandleren ved fejl i batteriet. Forhandleren er forpligtiget til at modtage batteriet og er ansvarlig for at levere det til videre forarbejdning hos producenten.

Periodisk vedligeholdelse og fejl

Din E-bike skal vedligeholdes regelmæssigt. Din forhandler kan rådgive og informere dig om optimal benyttelse af din cykel. Du bedes kontakte din forhandler ved spørgsmål eller problemer med din E-bike.

Vi ønsker dig stor fornøjelse med din Batavus E-bike.

Batavus B.V.
 Industrieweg 4
 Postbus 515
 NL-8440 AM Heerenveen

Batavus B.V.
Industrieweg 4, Postbus 515, NL-8440 AM Heerenveen