

E-go® Emotion technologie (vanaf modeljaar 2014)

handleiding

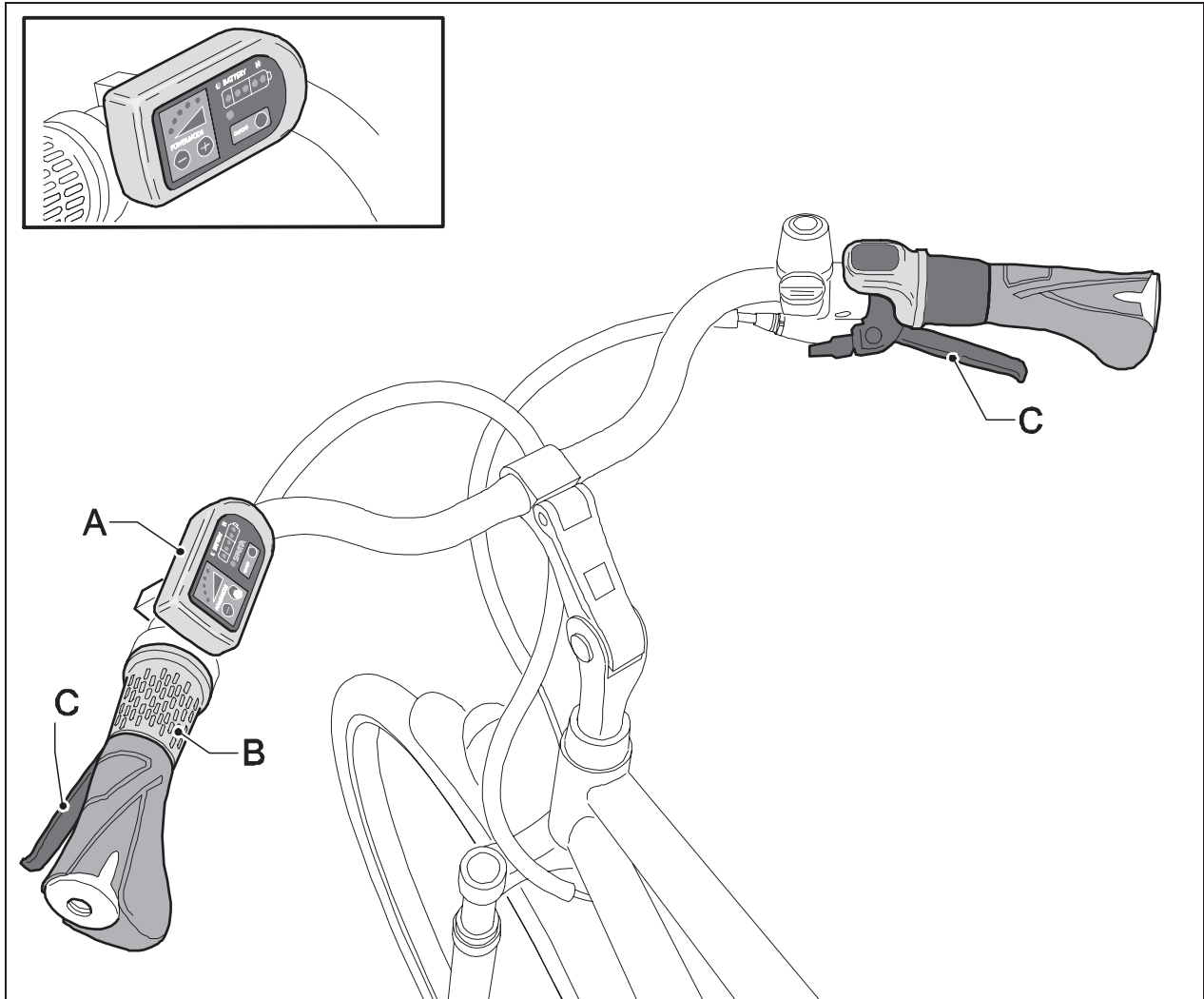
Gebruikershandleiding

Inhoud

1	Overzicht onderdelen.....	4
1.1	Stuurbediening.....	4
1.2	Lader voor batterijpakket onder achterdrager	5
2	Stuurbedieningsunit.....	6
2.1	Functies stuurbedieningsunit.....	6
2.2	Verstellen stuurbedieningsunit.....	9
3	Gashendel	10
3.1	Gashendel	10
4	Batterijpakket en lader	11
4.1	Laadadvies	11
4.2	Batterijpakket opladen.....	13
4.3	Batterijpakket onder achterdrager uitnemen	14
4.4	Batterijpakket onder achterdrager terugplaatsen.....	15
4.5	Actieradius.....	16
5	Technische gegevens.....	17
6	Garantiebepalingen en wettelijke eisen	18

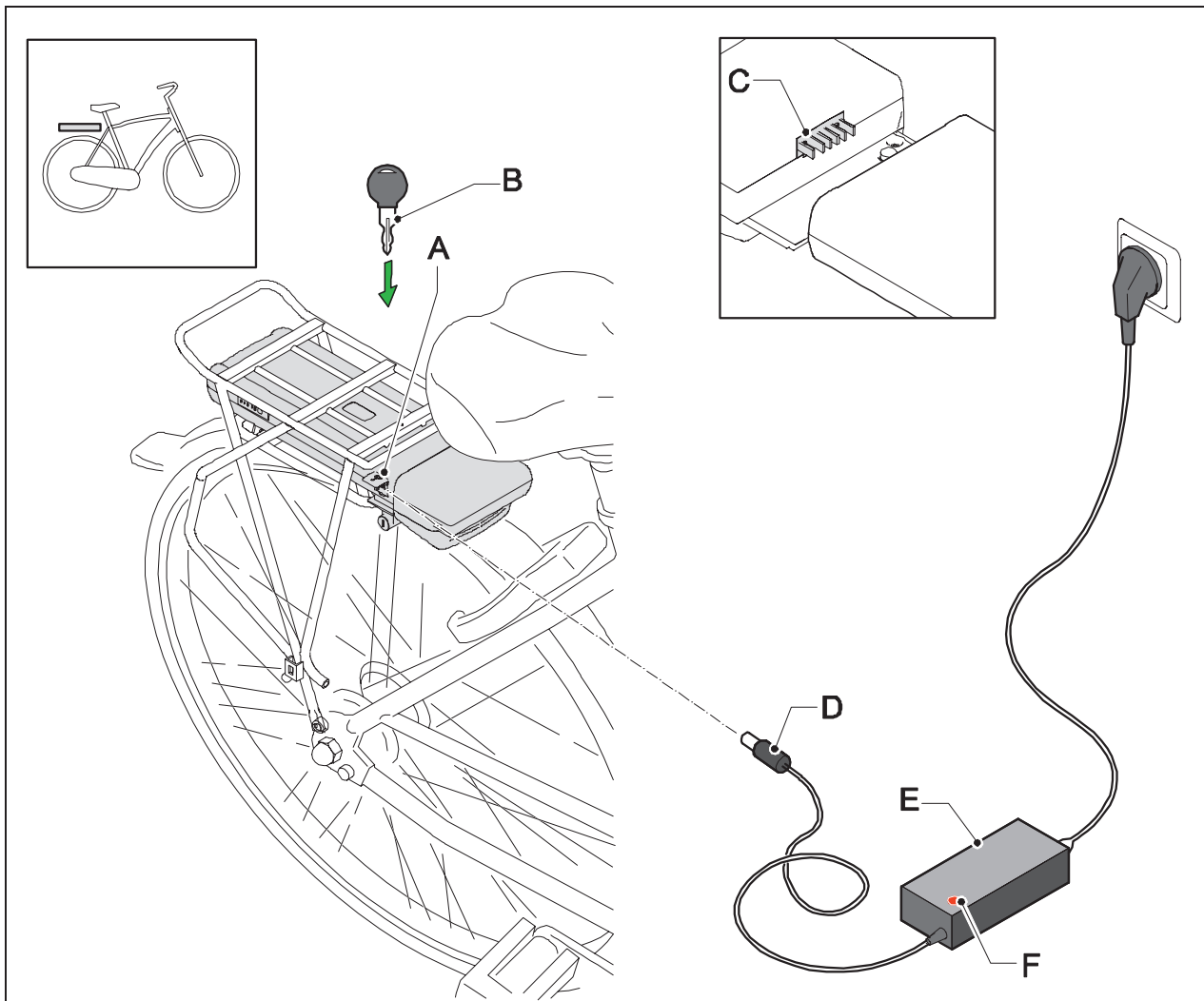
1 Overzicht onderdelen

1.1 Stuurbediening



- A Stuurbedieningsunit
- B Gashendel
- C Handremmen

1.2 Lader voor batterijpakket onder achterdrager



- A Oplaadpunt
- B Sleutel
- C Contactpunt docking station
- D Laadstekker

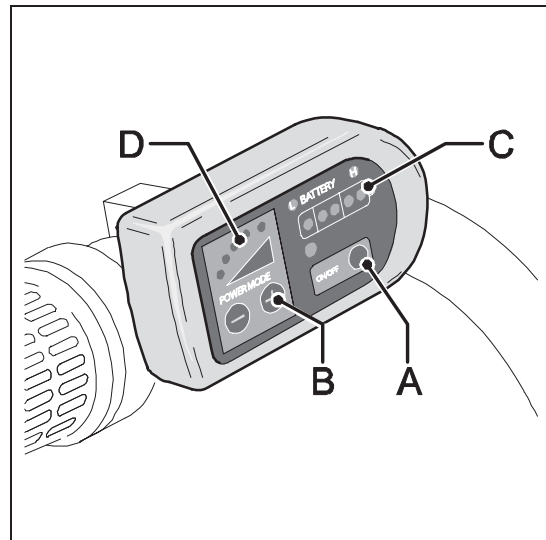
- E Lader
- F Indicatielampje

2 Stuurbedieningsunit

2.1 Functies stuurbedieningsunit

- A In- en uitschakelen trapbekrachtiging
- B Wijzigen trapbekrachtigingsniveau
- C Weergave indicatie vullingsgraad
- D Weergave trapbekrachtigingsniveau

De E-bike schakelt vanzelf uit als deze langer dan 10 minuten niet gebruikt wordt.



A In- en uitschakelen trapbekrachtiging

Gebruik voor het in- en uitschakelen van de trapbekrachtiging de On/Off knop. U kunt de trapbekrachtiging op ieder moment in- en uitschakelen, ook tijdens het fietsen. Druk voor het inschakelen één seconde op de On/Off-knop. Druk voor het uitschakelen drie seconden op de On/Off knop.

B Wijzigen trapbekrachtigingsniveau

Met behulp van de + en – knoppen (Power mode) kunt u de mate van trapbekrachtiging instellen. Er zijn vijf trapbekrachtigingsniveaus. U kunt met behulp van de + en – knoppen altijd aangeven of u meer of minder trapbekrachtiging wenst. Standaard staat de trapbekrachtiging ingesteld op het derde niveau.

C Weergave indicatie vullingsgraad

Op de stuurbedieningsunit wordt een indicatie van de vullingsgraad van het batterijpakket weergegeven aan de hand van vijf ledlampjes.

D Weergave trapbekrachtigingsniveau

Op de stuurbedieningsunit wordt het trapbekrachtigingsniveau weergegeven aan de hand van vijf ledlampjes.

Let op

Wanneer er veel energie gevraagd wordt van het batterijpakket, bijvoorbeeld door gebruik van de gashendel of een hoog trapbekrachtigingsniveau, kan het zijn dat de vullingsgraad plotseling twee of drie stappen terugloopt. Dit hoeft niet te betekenen dat de vullingsgraad ook daadwerkelijk zoveel teruggelopen is. De beste indicatie van de vullingsgraad wordt weergegeven als de gashendel niet in gebruik is en er gebruik gemaakt wordt van een laag trapbekrachtigingsniveau.

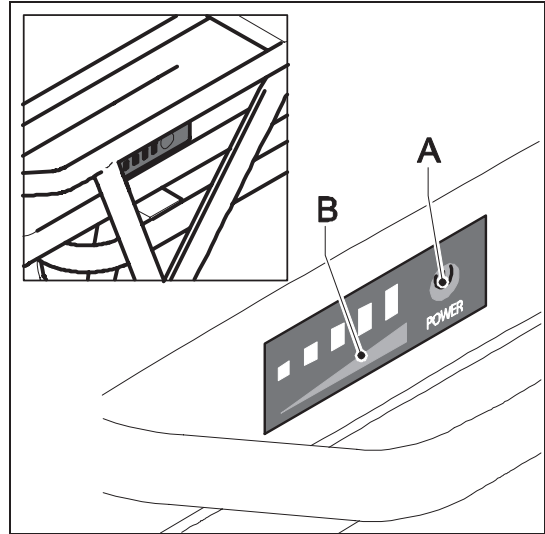
Let op

De indicatie van de vullingsgraad op het display wordt bepaald door een eenvoudig meetsysteem dat het beste werkt als het batterijpakket volledig opgeladen is. Naarmate het batterijpakket verder leeg raakt, wordt de indicatie minder nauwkeurig. Dit effect uit zich het sterkste wanneer de omgevingstemperatuur laag is. De indicatie van de vullingsgraad op het batterijpakket maakt daarentegen gebruik van een geavanceerder meetsysteem en geeft in alle gevallen een nauwkeurigere indicatie van de vullingsgraad.

Aantal brandende leds		Indicatie vullingsgraad
op batterijpakket	op display	
5x groen	5	80 - 100 %
4x groen	4	60 - 80 %
3x groen	3	40 - 60 %
2x groen	2	20 - 40 %
1x groen	1	0 - 20 %



De vullingsgraad (B) wordt ook op het batterijpakket zelf aangegeven. Druk op knop (A) om de vullingsgraad af te lezen.

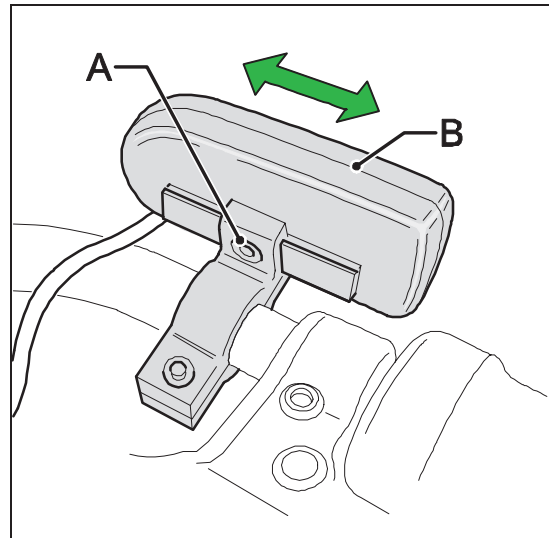


2.2 Verstellen stuurbedieningsunit



De stuurbedieningsunit (B) is naar wens meer naar rechts of links verstelbaar door gebruik te maken van de schroefverbinding (A).

Standaard staat de stuurbedieningsunit op de middenpositie.



3 Gashendel

3.1 Gashendel

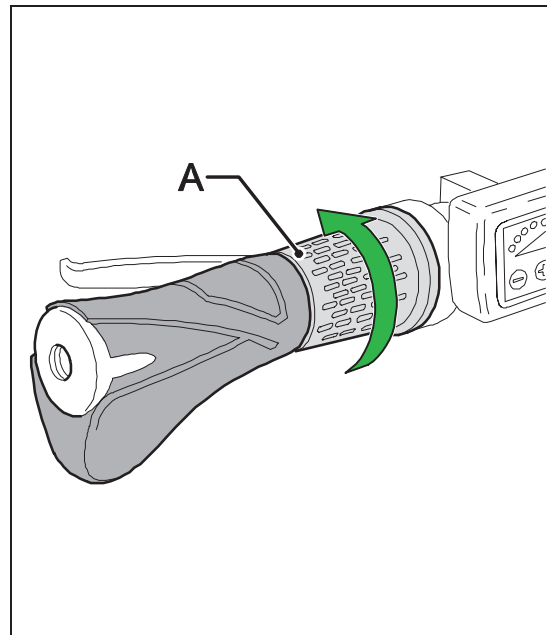
Links van de stuurbedieningsunit zit de gashendel (A). De gashendel kan gebruikt worden zodra de trapbekrachtiging ingeschakeld is. Gebruik van de gashendel kost veel energie. Dit heeft invloed op de actieradius van de E-bike.



U 'geeft gas' door de gashendel van u af te draaien.



Probeer bij het eerste gebruik de gashendel voorzichtig uit om vertrouwd te raken met de kracht die de gashendel levert.



De gashendel biedt extra ondersteuning en kan op de volgende manieren gebruikt worden:

- **Extra ondersteuning wanneer u naast de fiets loopt**
Wanneer u de fiets bijvoorbeeld uit een kelder haalt kan de gashendel u extra ondersteuning geven, zodat u de fiets niet geheel op eigen kracht omhoog hoeft de duwen.
- **Extra ondersteuning bij het wegrijden**
U kunt de gashendel gebruiken tijdens het wegrijden. Zonder te trappen ondersteunt de gashendel tot 6 km/uur. Daarna moet u zelf trappen om ondersteuning te krijgen.
- **Extra ondersteuning tijdens het fietsen**
De gashendel kan de trapbekrachtiging een extra impuls geven tijdens het fietsen, handig wanneer u iemand wilt inhalen of een heuveltje op moet. De impuls is het sterkst voelbaar bij een laag trapbekrachtigingsniveau.

4 Batterijpakket en lader

4.1 Laadadvies

Iedere batterij loopt na verloop van tijd leeg. Dit proces heet 'zelfontlading'. Wordt de batterij teveel ontladen dan treedt diepteontlading op. Een diepteontlading kan permanente schade aan het batterijpakket veroorzaken. Om dit te voorkomen is het noodzakelijk dat u deze laadinstructie nauwkeurig volgt.

Laadadvies

- Laad het batterijpakket altijd op met de bij de fiets geleverde lader. Gebruik geen andere lader.
- Laad voor het eerste gebruik van de fiets het batterijpakket één keer helemaal op totdat het indicatielampje op de lader groen wordt.
- Nadat het batterijpakket volledig is opgeladen stopt het laden automatisch na 24 uur.
- Het batterijpakket hoeft niet helemaal leeg te zijn voor het opladen. Het batterijpakket blijft in goede conditie, wanneer u de fiets na ieder gebruik (ongeacht de afstand) weer oplaadt.
- Een batterijpakket dat leeg is en niet wordt opgeladen, kan defect raken.
- De garantie op het batterijpakket vervalt als diepteontlading geconstateerd wordt.
- In geval van langdurige stalling: laad het batterijpakket volledig op en koppel het batterijpakket los van de lader. Laad het batterijpakket minimaal een keer per twee maanden op. U kunt er ook voor kiezen om het batterijpakket aan de lader aangesloten te laten. U dient dan wel de lader minimaal één keer per twee maanden te ontkoppelen en opnieuw aan te sluiten aan het batterijpakket.
- Het batterijpakket laadt niet onder circa 0 °C en boven circa 45 °C.

Waarschuwingen



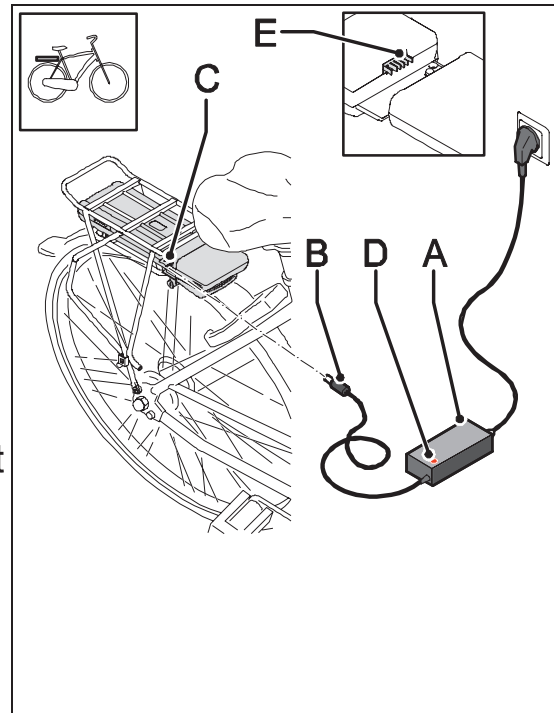
Lees de onderstaande waarschuwingen goed door. De fabrikant is niet verantwoordelijk voor ongelukken of storingen veroorzaakt door oneigenlijk gebruik van (delen van) de E-bike.

- Zorg dat er geen kortsluiting plaatsvindt bij het aansluiten van het batterijpakket.
- Stel het batterijpakket niet bloot aan vuur of hitte. Leg het batterijpakket nooit in vuur.
- Laat het batterijpakket niet vallen en beschadig het niet.
- Dompel het batterijpakket niet in water of in een andere vloeistof.
- Houd het batterijpakket uit de buurt van kinderen.
- Maak het batterijpakket nooit open zonder toestemming. Het batterijpakket is voorzien van een zegel. Met het doorbreken van het zegel vervalt de garantie.
- Stop geen vloeistoffen of metaal in de lader.
- Sluit de lader niet aan met natte handen.
- Raak de lader niet aan in geval van bliksem.
- Gebruik de lader niet in een zeer vochtige omgeving.
- Gebruik de lader niet voor andere doeleinden.
- Zorg voor een goede ventilatie tijdens het opladen.
- Sluit de lader niet aan op de netspanning als de lader niet gebruikt wordt.
- Laadt het batterijpakket niet op in de volle zon.
- Open of beschadig de motor nooit.

Temperatuurgrenzen	Minimum	Maximum
Opladen	0 °C	45 °C
Gebruik van trapbekrachtiging	-15 °C	45 °C
Opslag (minimaal 60 - 80 % vullingsgraad)	-10 °C	35 °C

4.2 Batterijpakket opladen

1. Sluit de lader (A) aan op de netspanning.
2. Sluit de stekker (B) van de lader aan op het contactpunt van het batterijpakket (C).
3. Tijdens het laden brandt het lampje (D) op de lader rood. Wanneer het batterijpakket volledig geladen is, dan brandt het lampje groen. Na 24 uur wordt het laden automatisch stopgezet. Het lampje op de lader blijft groen branden.

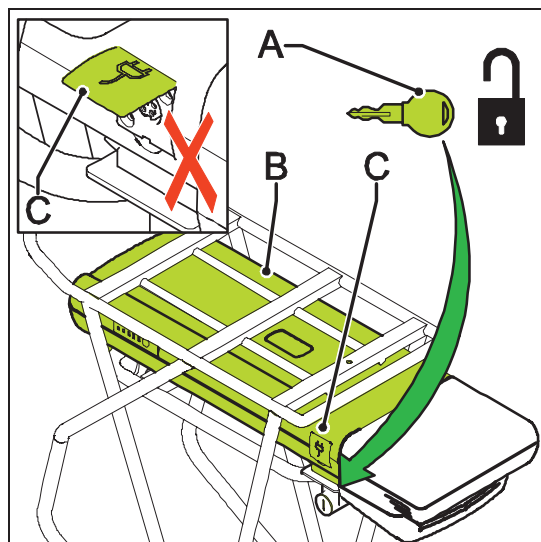


- Een volledige laadbeurt duurt ongeveer 4,5 uur.
- Het batterijpakket kan zowel in de fiets als daarbuiten opgeladen worden.
- Let bij het terugplaatsen op de contactpunten van het docking station (E).

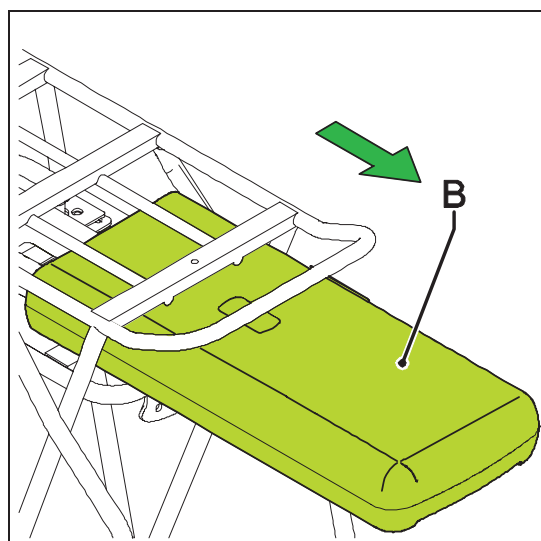
4.3 Batterijpakket onder achterdrager uitnemen

Het batterijpakket is met behulp van een slot beveiligd tegen diefstal.

- Steek de bijgeleverde sleutel (A) in het slot van het batterijpakket (B) en draai 180°.
- Zorg ervoor dat het klepje (C) van de laadplug dicht zit.

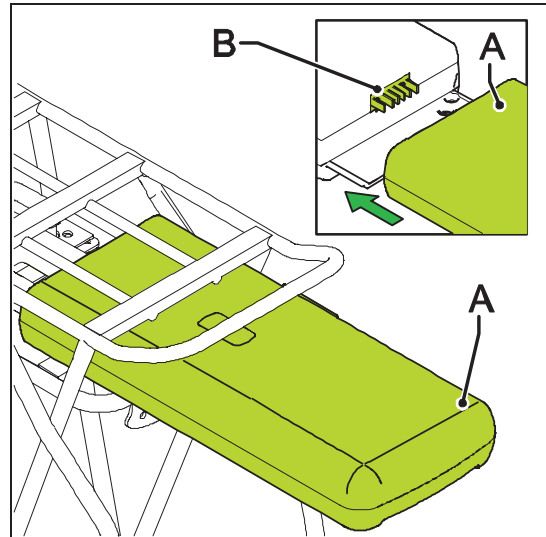


- Schuif het batterijpakket (B) voorzichtig uit de bagagedrager.
- Neem het batterijpakket altijd uit met twee handen om het vallen van het batterijpakket te voorkomen.
- Neem het batterijpakket uit de bagagedrager, wanneer u de fiets met de auto vervoert.

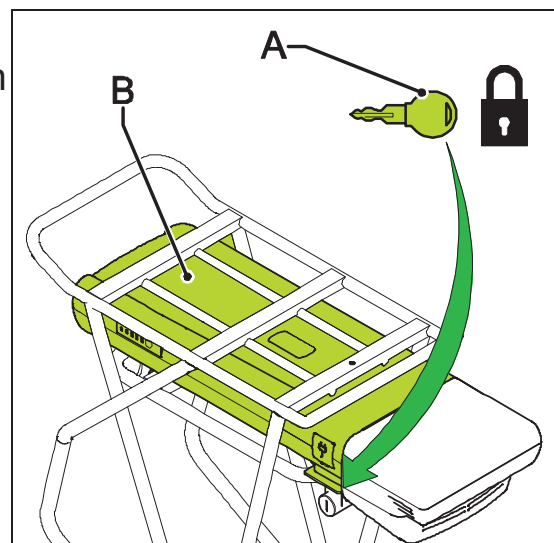


4.4 Batterijpakket onder achterdrager terugplaatsen

- Schuif het batterijpakket (A) voorzichtig in de bagagedrager. Let daarbij op de contactpunten van het batterijpakket en die van het docking station (B).



- Zet het batterijpakket (B) op slot met de sleutel (A) ter fixatie en om diefstal te voorkomen.



4.5 Actieradius

Het aantal kilometers dat u kunt rijden met een volledig opgeladen batterijpakket, oftewel de actieradius, is voor een groot deel afhankelijk van de gebruikte ondersteuningsstand. Deze tabel geeft u een indicatie van de actieradius per ondersteuningsstand.

Ondersteuningsstand	Gemiddelde actieradius (in km)
1	74 - 135
2	56 - 77
3	48 - 58
4	37 - 45
5	23 - 32

Bovenstaande waarden zijn gemeten bij gebruik van een nieuw batterijpakket. Naarmate het batterijpakket ouder wordt, zal de gemiddelde actieradius teruglopen.

Daarnaast zijn er een aantal andere factoren die invloed kunnen hebben op de actieradius. Volg de onderstaande instructies om een optimale actieradius te behalen.

- Gebruik de gashendel met mate.
- Trap voldoende bij, hierdoor verbruikt de motor minder energie.
- Zorg voor voldoende bandenspanning: minimaal 4 bar.
- Gebruik bij het wegrijden zoveel mogelijk een lichte versnelling en schakel tijdig ter vergroting van de actieradius.
- Fiets zoveel mogelijk in constante snelheid. Veelvuldig stoppen en weer optrekken kost veel energie.
- Volg het laadadvies in §4.1 goed op en zorg voor regelmatig onderhoud, zodat het batterijpakket en de fiets in optimale conditie blijven.
- Laad en bewaar het batterijpakket zoveel mogelijk bij kamertemperatuur, dit heeft een positieve invloed op de actieradius. Houd tijdens het fietsen bij een omgevingstemperatuur van minder dan 10 °C rekening met een aanmerkelijk lagere actieradius.
- Bedenk dat ook het gewicht van de berijder, de leeftijd van het batterijpakket, de windkracht en de toestand van de weg invloed hebben op de actieradius.

5 Technische gegevens

Gewicht en prestaties	Specificatie
Batterijpakket	Li-ion batterijpakket, 36V, 317 Wh
Gewicht batterijpakket	2,5 kg
Gewicht motor	2,8 kg
Maximum vermogen	250 W
Laadtijd	4,5 uur
Maximale snelheid geleverd door trapbekerchtiging	25 km/uur



De E-bike is een EPAC (Electrically Power Assisted Cycle) overeenkomstig met EN15194.

Conformiteit

Hierbij verklaart de fabrikant van uw E-bike dat het product voldoet aan alle eisen en andere relevante bepalingen van de richtlijnen 2004/108/EC en 2006/42/EC.

De conformiteitsverklaring kunt u opvragen bij de fabrikant.

6 Garantiebepalingen en wettelijke eisen

De leverancier van uw batterijpakket geeft een garantie op eventuele materiaal- en constructiefouten aan uw batterijpakket als aan volgende voorwaarden voldaan is:

U kunt enkel aanspraak maken op de garantie als u een garantie- of aankoopbewijs kunt overleggen. De garantieperiode begint op de dag van aankoop. De garantie vervalt als diepteontlading geconstateerd wordt.

De fabrikant is niet verantwoordelijk voor ongelukken of storingen die veroorzaakt zijn door oneigenlijk gebruik van (onderdelen van) de E-bike.

Garantieperiode E-bike

Op de elektrische onderdelen van uw E-bike (display, aandrijfsysteem en batterijpakket) wordt 2 jaar fabrieksgarantie gegeven. Voor de garantieperiode van de overige onderdelen verwijzen wij u naar de garantiebepalingen, zoals vermeld in het instructieboekje van de fabrikant.

- Normale slijtage en veroudering valt niet onder de garantie.
- Spuit de fiets niet schoon met een hogedrukspuit. Een krachtige waterstraal kan de elektronica beschadigen. De garantie vervalt dan.

Wettelijke eisen

Volgens de Europese wetgeving is het beschreven voertuig een fiets, omdat de fiets voldoet aan de volgende regels:

- Vanaf 6 km/uur is de ondersteuning alleen actief als de gebruiker zelf trapt.
- De ondersteuning is actief tot maximaal 25 km/uur.
- Het geleverde vermogen is maximaal 250 Watt.

Milieu



Conform de milieuregeling voor de inname en verwerking van batterijen en accu's van het ministerie van VROM adviseren wij bij een defect aan het batterijpakket deze altijd in te leveren bij uw dealer. Deze is verplicht het batterijpakket in te nemen en draagt zorg voor de verdere verwerking door de producent.

Periodiek onderhoud en storingen

Uw E-bike heeft regelmatig een periodieke onderhoudsbeurt nodig. Uw dealer kan u exact adviseren en informeren over het optimale gebruik van uw fiets. Mocht u vragen of problemen hebben met uw E-bike, neem dan contact op met uw dealer.

Handleiding

Dit is handleiding versie 07-2013.

Batavus B.V.
Industrieweg 4, Postbus 515, NL-8440 AM Heerenveen



E-go® Emotion technologie (vanaf modeljaar 2014)

manual

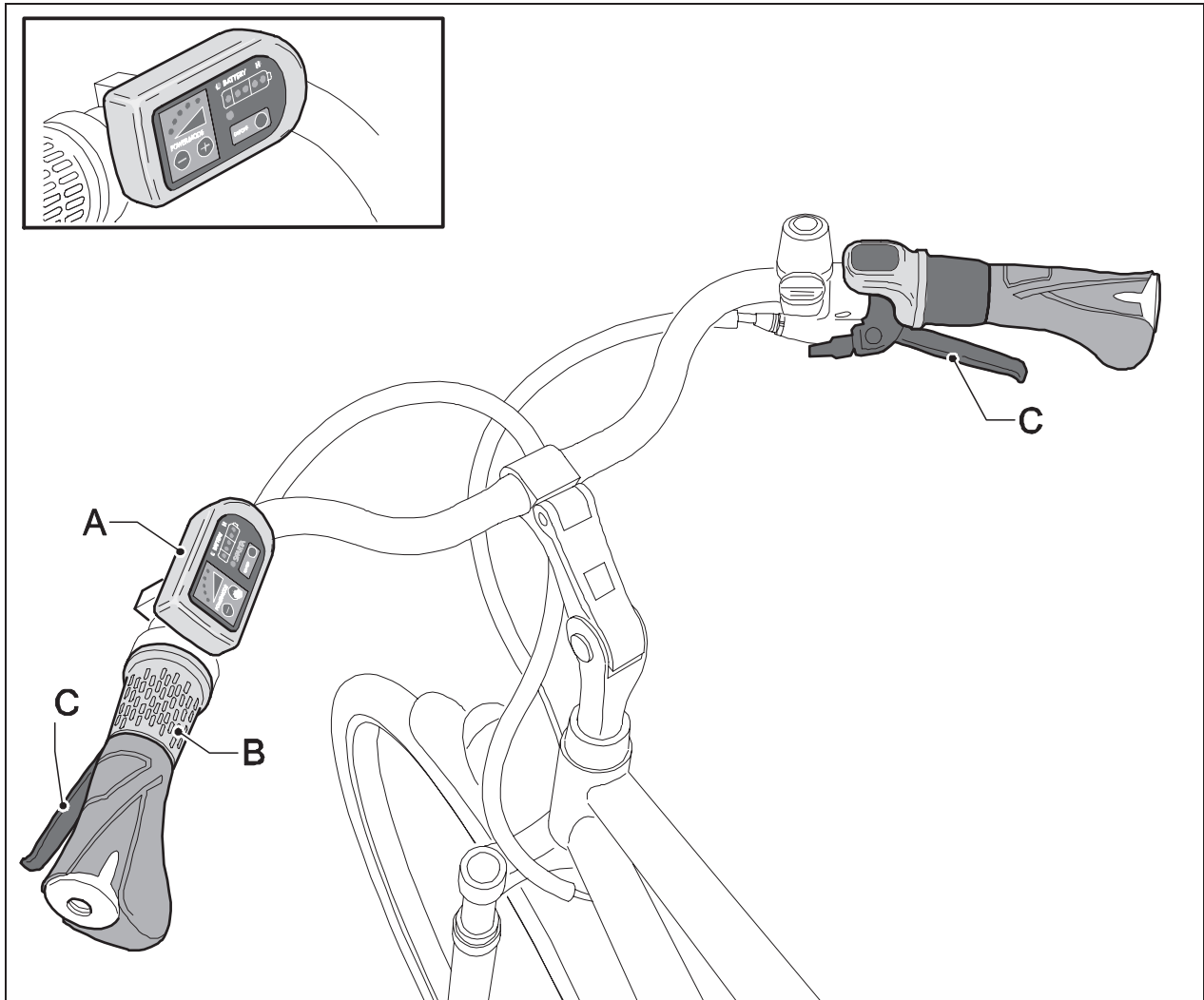
User manual

Table of contents

1	Parts overview.....	24
1.1	Handle bar control.....	24
1.2	Charger for battery pack under rear rack.....	25
2	Handle bar control unit.....	26
2.1	Functions of the handle bar control unit.....	26
2.2	Adjust the handle bar control unit.....	29
3	Throttle.....	30
3.1	Throttle.....	30
4	Battery pack and charger.....	31
4.1	Advice for charging.....	31
4.2	Charge the battery pack.....	33
4.3	Take out the battery pack under rear rack.....	34
4.4	Place back the battery pack under rear rack.....	35
4.5	Range.....	36
5	Technical data.....	37
6	Guarantee conditions and legal requirements.....	38

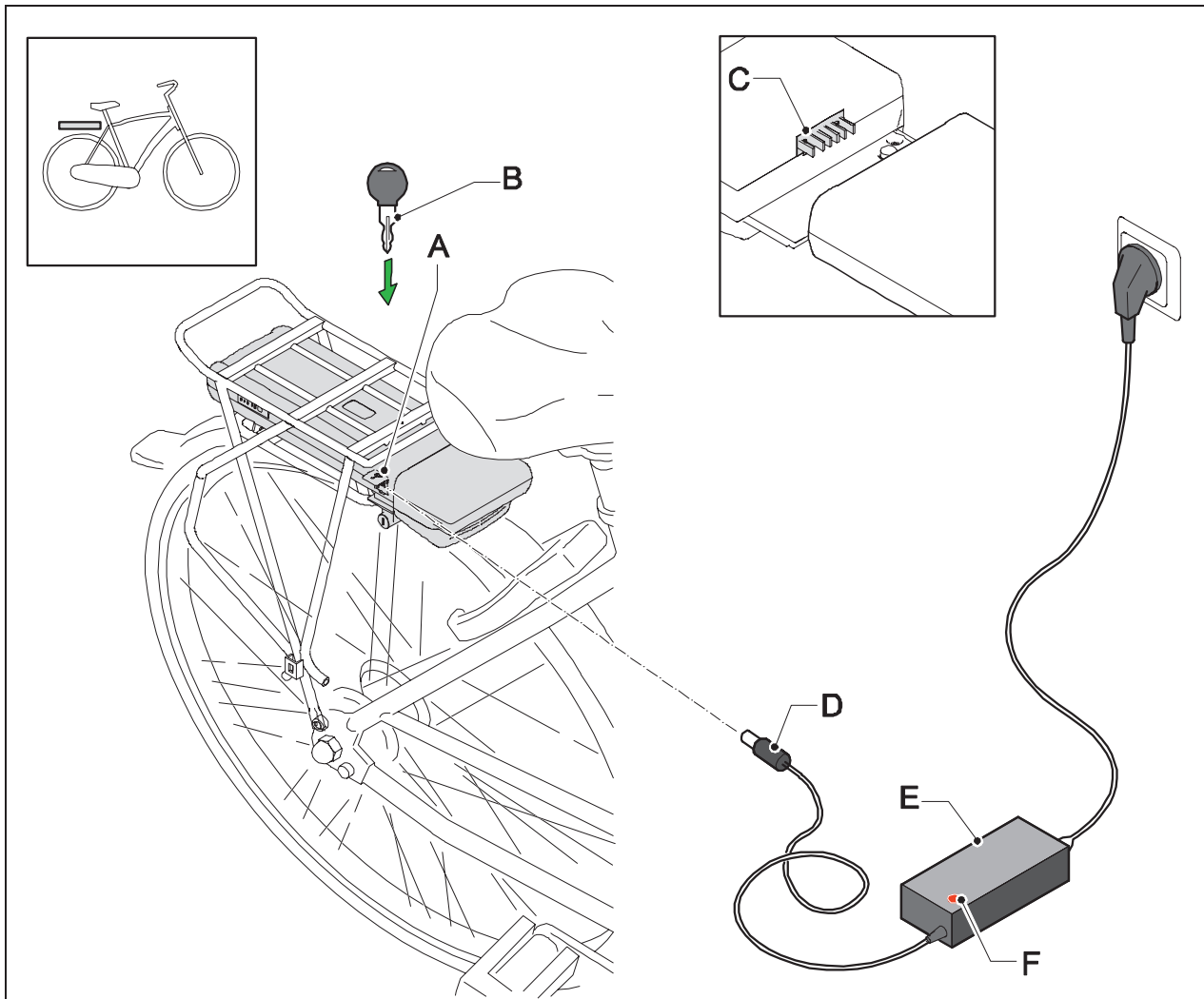
1 Parts overview

1.1 Handle bar control



- A Handle bar control unit
- B Throttle
- C Handbrakes

1.2 Charger for battery pack under rear rack



A Charging point

B Key

C Docking station contact point

D Charging plug

E Charger

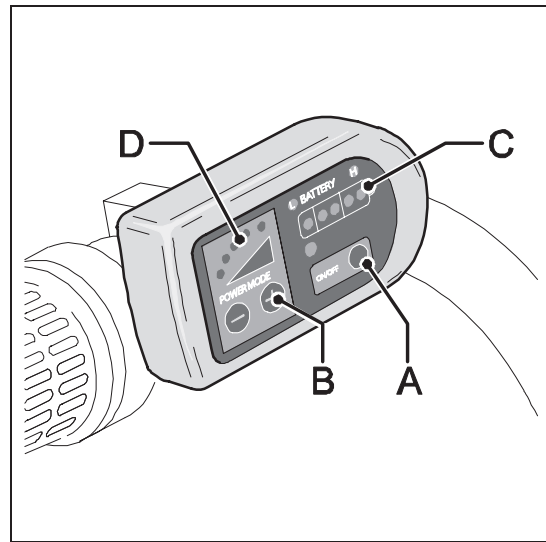
F Indicator

2 Handle bar control unit

2.1 Functions of the handle bar control unit

- A Switch the peddling assistance on and off
- B Change the peddling assistance level
- C Indication state of charge display
- D Peddling assistance level display

The E-bike will switch off automatically when it is not used for over 10 minutes..



A Switch the peddling assistance on and off

Use the on/off button to switch the peddling assistance on and off. You can switch the peddling assistance on and off at any moment, even while cycling. To switch on, press the on/off button for one second. To switch off, press the on/off button for three seconds.

B Change the peddling assistance level

You can set the peddling assistance level using the + and – buttons (Power mode). There are five peddling assistance levels. You can always indicate with the + and – buttons whether you want more or less peddling assistance. The peddling assistance is by default set to the third level.

C Indication state of charge display

The indication of the state of charge of the battery pack is displayed on the handle bar control unit by means of five LEDs.

D Peddling assistance level display

The peddling assistance level is displayed on the handle bar control unit by means of five LEDs.

NB

When the battery pack has to deliver much energy, for example when using the throttle or a high peddling assistance level, the state of charge may suddenly drop two or three steps. This does not necessarily mean that the state of charge has really decreased that much. The best indication of the state of charge is indicated when the throttle is not used and a low peddling assistance is applied.

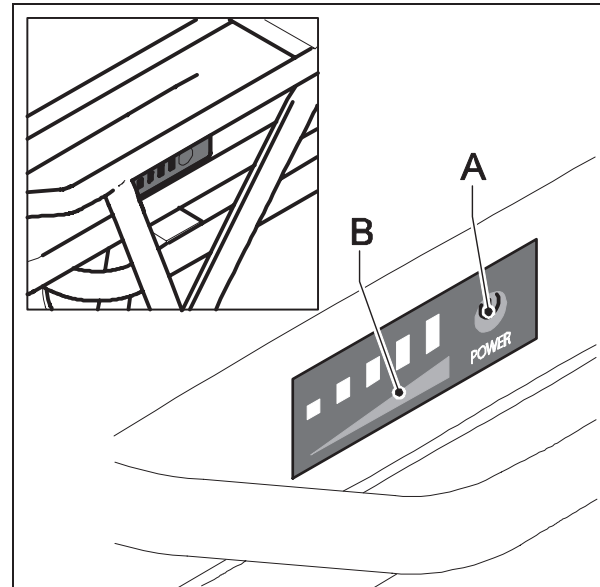
NB

The indication of the state of charge is determined by a simple measurement system, which gives the best indication when the battery pack has been fully charged. As the battery pack discharges, the indication on the display becomes less accurate. This effect is the strongest when the temperature of the environment is low. The indication of the state of charge on the battery pack, on the contrary, uses a more advanced measurement system and is more accurate in all cases.

Number of LEDs lit		Indication state of charge
on battery pack	on display	
5x green	5	80 - 100 %
4x green	4	60 - 80 %
3x green	3	40 - 60 %
2x green	2	20 - 40 %
1x green	1	0 - 20 %



With models equipped with a removable battery pack, the state of charge (B) is also indicated on the battery pack itself. Press button (A) to read the state of charge.

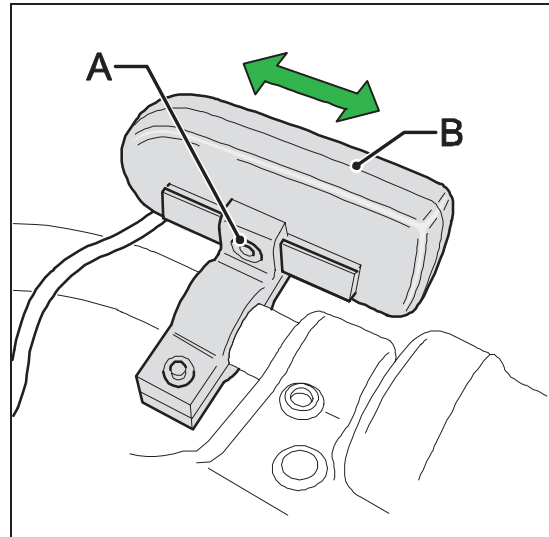


2.2 Adjust the handle bar control unit



The handle bar control unit (B) can be moved to the right or to the left as required by means of the screwed connection (A).

The handle bar control unit is in the central position by default.



3 Throttle

3.1 Throttle

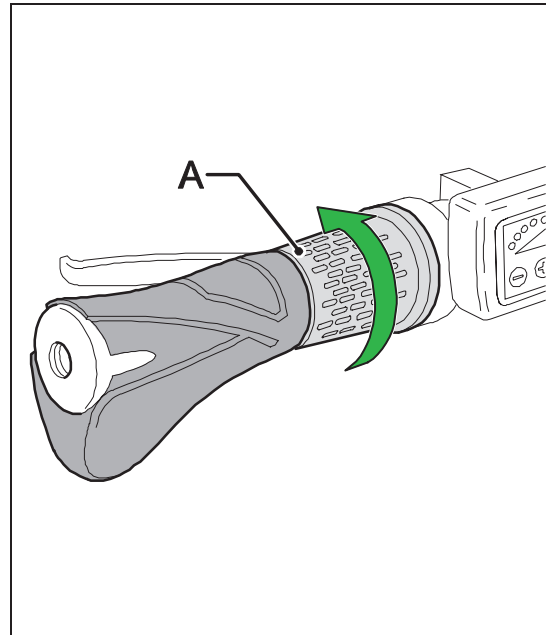
The throttle (A) is on the left side of the handle bar control unit. The throttle can be used as soon as the peddling assistance has been switched on. The use of the throttle costs a lot of energy. This affects the range of the E-bike



You 'apply throttle' by turning the throttle away from you.



When using the throttle for the first time, carefully try it out to get familiar with the power the throttle delivers.



The throttle offers extra support and can be used in the following ways:

- **Extra support when you walk beside the bicycle**

For instance, when taking the bicycle out of a basement, the throttle can give you some extra support, so you do not have to push the bicycle up only with your own power.

- **Extra support when accelerating from standstill**

You can use the throttle when accelerating from standstill. The throttle supports up to 6 km/hour without peddling. After this you will have to peddle yourself in order to get support.

- **Extra support when cycling**

The throttle can give the peddling assistance an extra impulse while cycling. This can be useful when you want to pass someone or when you have to ride uphill. The impulse is felt strongest with a low peddling assistance level.

4 Battery pack and charger

4.1 Advice for charging

All batteries lose power over time. This process is called 'self discharge'. If the battery is discharged too much, deep discharge will occur. A deep discharge can cause permanent damage to the battery pack. In order to prevent this situation, follow the charge instructions carefully.

Advice for charging

- Always charge the battery pack using the charger delivered with the bicycle. Do not use any other charger.
- Before using the bicycle for the first time, fully charge the battery pack in one go until the indicator on the charger becomes green.
- The charging will automatically stop after 24 hours when the battery pack is fully charged.
- The battery pack does not need to be completely empty before charging. The battery pack remains in a good condition when you recharge the bicycle after every use (regardless of the distance).
- An empty battery pack that is not charged, may get damaged.
- The guarantee will be null and void when deep discharge is established
- In the event of long-term storage, charge the battery pack fully and then disconnect the battery pack from its charger. Charge the battery pack at least once every two months. You can also choose to keep the battery pack connected to the charger. Disconnect the charger at least one time every two months, and then connect it again to the battery pack.
- The battery pack does not charge with a temperature below 0 °C and above 45 °C).

Warnings



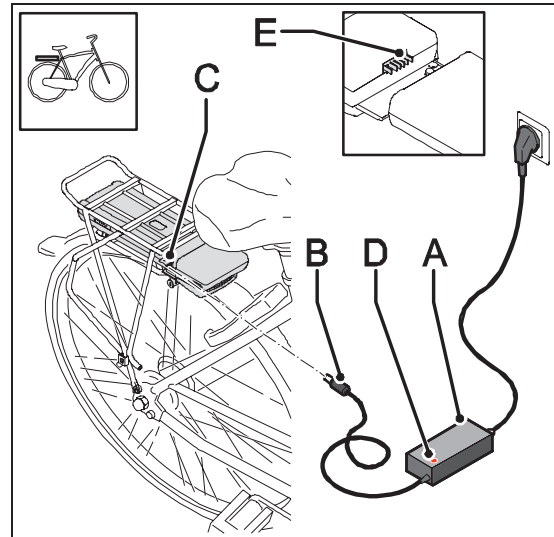
Carefully read the warnings given below. The manufacturer is not responsible for accidents or faults caused by improper use of (parts of) the E-bike.

- Make sure that no short circuit occurs when connecting the battery pack.
- Do not expose the battery pack to fire or heat. Never place the battery pack into fire.
- Do not drop the battery pack and do not damage it.
- Do not immerse the battery pack in water or in any other liquid.
- Keep the battery pack away from children.
- Never open the battery pack without permission. The battery pack has been sealed. Breaking the seal will make the guarantee null and void.
- Do not put any liquids or metal into the charger.
- Do not connect the charger with wet hands.
- Do not touch the charger in case of lightning.
- Do not use the charger in an environment with a very high humidity level.
- Do not use the charger for any other purposes.
- Ensure proper ventilation while charging.
- No not connect the charger to the mains voltage when it is not used.
- Do not charge the battery pack in direct sunlight.
- Never open or damage the motor.

Temperature ranges	Minimum	Maximum
Charge	0 °C	45 °C
Use of peddling assistance	-15 °C	45 °C
Storage (minimum state of charge 60 - 80 %)	-10 °C	35 °C

4.2 Charge the battery pack

1. Connect the charger (A) to the mains voltage.
2. Connect the plug (B) of the charger to the contact point of the battery pack (C).
3. When you charge, the light (D) is red. When the battery pack is fully charged the light turns green. The charge is stopped automatically after 24 hours. The light on the charger remains green.

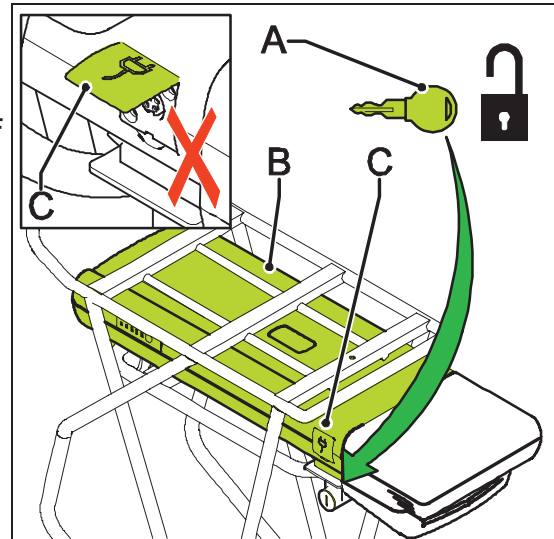


- A full charge will take about 4,5 hours.
- The battery pack can be charged both in and outside the bicycle.
- When placing back, pay attention to the contact points of the docking station (E).

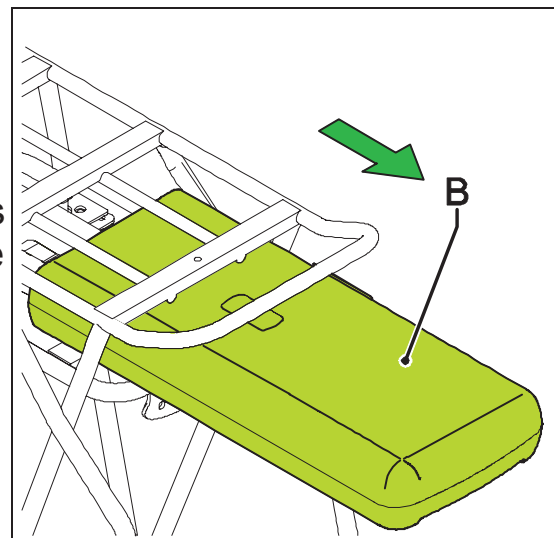
4.3 Take out the battery pack under rear rack

The battery pack has been secured against theft with a lock.

- Insert the key (A) supplied in the lock of the battery pack (B) and turn it 180°.
- Make sure that the cover (C) of the charging plug is closed.

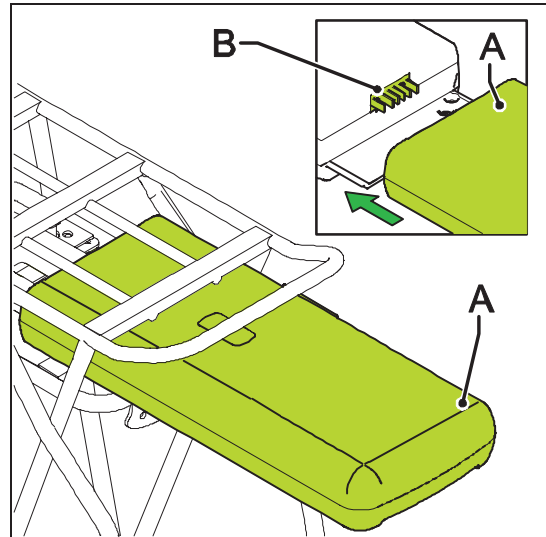


- Carefully slide the battery pack (B) out of the luggage carrier.
- Always use both hands to pick the battery pack, to prevent it from falling.
- If you transport the bike in a car, always take the battery pack out of the luggage carrier.

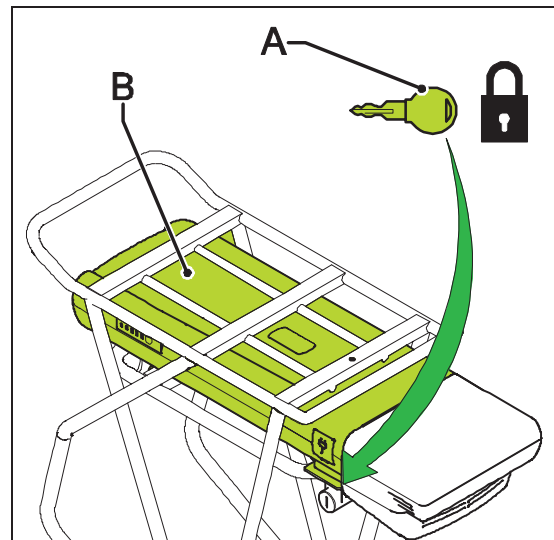


4.4 Place back the battery pack under rear rack

- Carefully slide the battery pack (A) into the luggage carrier. Here pay attention to the contact points of the battery pack and of the docking station (B).



- Lock the battery pack (B) with the key (A) for fixing and to prevent theft.



4.5 Range

The range (i.e. the number of miles/kilometres that you can ride with a fully-charged battery pack) greatly depends on the pedal assistance setting you use. This table gives an indication of the range for each pedal assistance setting.

Pedal assistance setting	Average range (in km)
1	74 - 135
2	56 - 77
3	48 - 58
4	37 - 45
5	23 - 32

The values above are measured on a new battery pack. As the battery pack gets older the average range will decrease.

There are also a number of other factors that can affect the range. Follow the instructions below to get the best range from your E-bike.

- Use the accelerator in moderation.
- Keep pedalling hard enough under your own steam. This will draw less power from the motor.
- Make sure your tyres have enough pressure: at least 4 bar.
- When setting off, use a low gear insofar as possible and change gears as necessary to increase the range.
- As far as possible, cycle at a constant speed. Frequent stops and starts use up a lot of battery power.
- Follow up the charging instructions (see §4.1) carefully and keep your bike and battery pack maintained regularly to keep them in top condition.
- As far as possible, load and keep the battery pack at room temperature. This will have a positive effect on the range. Remember that you will get noticeably less range from your E-bike when the ambient temperature is less than 10 °C.
- Keep in mind that the rider's weight, the age of the battery pack, wind speed and the state of the road all affect the range.

5 Technical data

Weight and performance	Specification
Battery pack	Li-ion battery pack, 36V, 317 Wh
Weight of battery pack	2.5 kg
Weight of motor	2.8 kg
Maximum power	250 W
Charging time	4.5 hours
Maximum speed delivered by peddling assistance	25 km/hour



The E-bike is an EPAC (Electrically Power Assisted Cycle) in accordance with EN15194.

Compliance

The manufacturer of your e-bike declares that the product meets all requirements and other relevant provisions of directives 2004/108/EC and 2006/42/EC.

The declaration of compliance can be requested from the manufacturer.

6 Guarantee conditions and legal requirements

The supplier of the battery pack will give a guarantee for any material or construction faults concerning the battery pack if the following conditions are met:

You only have a right to the guarantee if you can provide a certificate of guarantee or a receipt. The guarantee period commences on the day of purchase. The guarantee will be null and void when deep discharge is established.

The manufacturer is not responsible for accidents or faults caused by improper use of (parts of) the E-bike.

Guarantee period of the E-bike

The guarantee period of the electronic parts of your E-bike (display, drive system and battery pack) is two years. For the guarantee period of all other parts we refer to the warranty provisions as specified in the manufacturer's manual.

- The guarantee does not cover normal wear and aging.
- Do not clean the bicycle with a high-pressure spraying pistol. A too powerful jet of water may damage the electronics. This will then make the guarantee null and void.

Legal requirements

The described conveyance is a bicycle according to European legislation, because the bicycle complies with the following rules:

- The support is only active when the user peddles himself as from 6 km/hour.
- The support is active for up to 25 km/hour.
- The supplied power is maximum 250 W.

Environment



We recommend that you return a defective battery pack to your dealer in accordance with the environmental regulations for collecting and processing batteries drawn up by the Ministry of Housing, Spatial Planning and the Environment. The dealer is obliged to accept the battery and must ensure further processing of it by the manufacturer.

Periodical maintenance and faults

Your E-bike needs regular service. Your dealer can advise and inform you on how to make optimum use of your bicycle. In case of any questions or problems concerning your E-bike, please contact your dealer.

Manual

This manual is version 07-2013.

Batavus B.V.
Industrieweg 4, Postbus 515, NL-8440 AM Heerenveen



E-go® Emotion technologie (vanaf modeljaar 2014)

guide d'utilisation

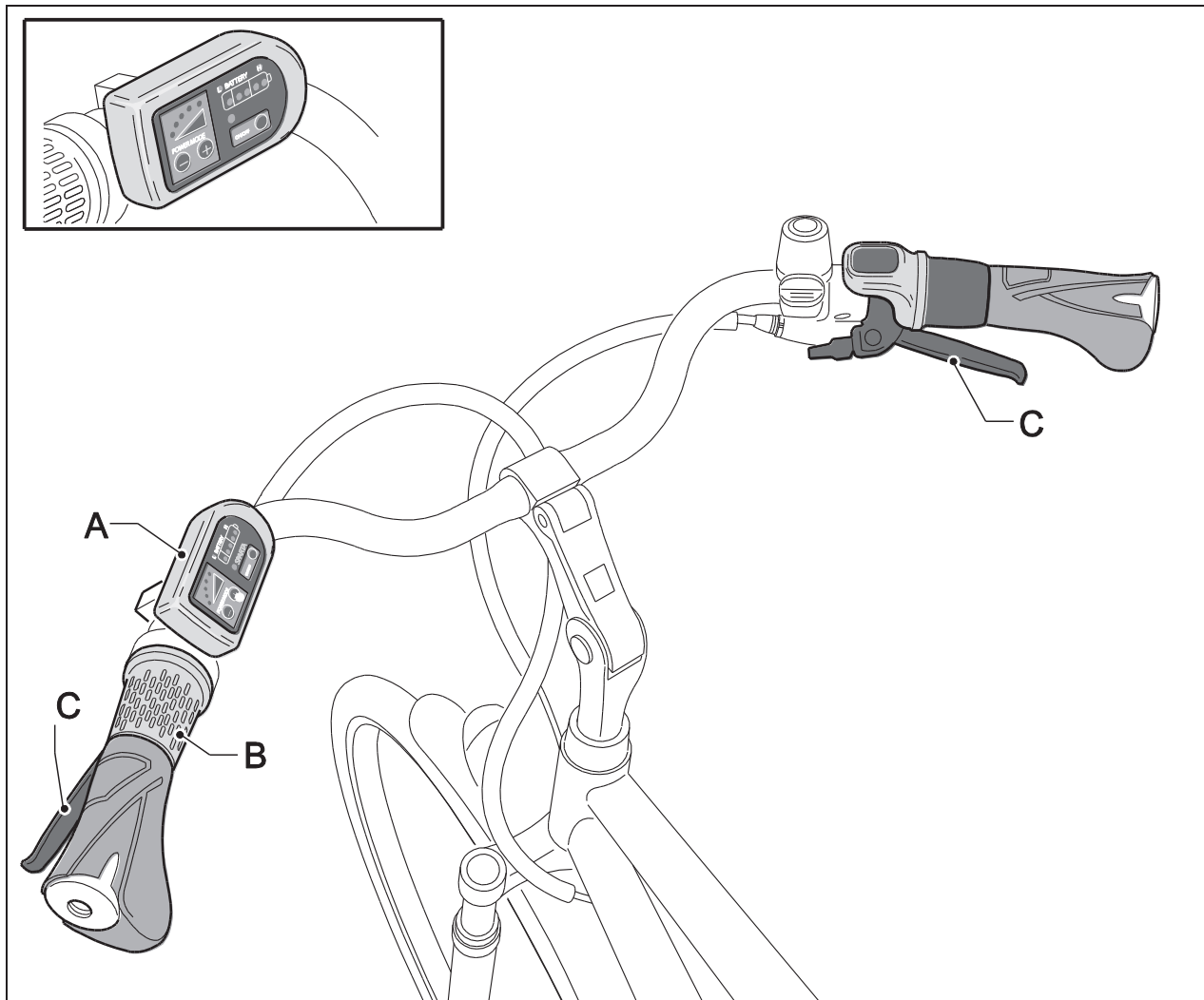
Manuel d'utilisation

Table des matières

1	Présentation des pièces	44
1.1	Commande de guidon	44
1.2	Chargeur pour pack-batterie sous le porte-bagages arrière	45
2	Unité de commande de guidon	46
2.1	Fonctions de l'unité de commande du guidon.....	46
2.2	Réglage de l'unité de commande du guidon	48
3	Accélérateur	49
3.1	Accélérateur	49
4	Pack-batterie et chargeur	51
4.1	Conseil de chargement	51
4.2	Charge du pack-batterie.....	53
4.3	Retrait du pack-batterie sous le porte-bagages arrière	54
4.4	Installation du pack-batterie sous le porte-bagages arrière	55
4.5	Autonomie	56
5	Données techniques.....	57
6	Conditions de la garantie et impératifs légaux	58

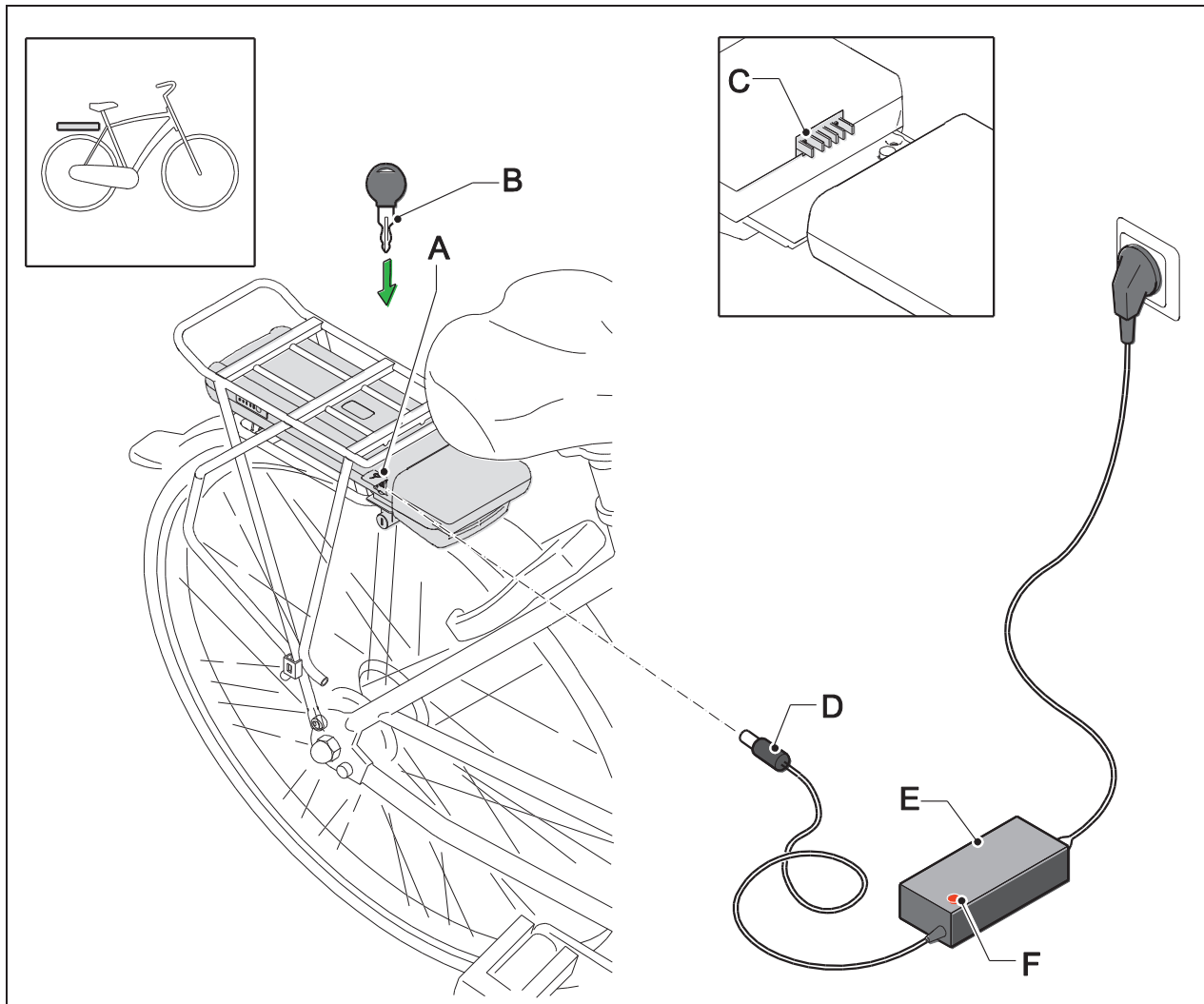
1 Présentation des pièces

1.1 Commande de guidon



- A Unité de commande de guidon
- B Accélérateur
- C Freins manuels

1.2 Chargeur pour pack-batterie sous le porte-bagages arrière



A Point de charge

B Clé

C Point de contact de station d'accueil

D Fiche de charge

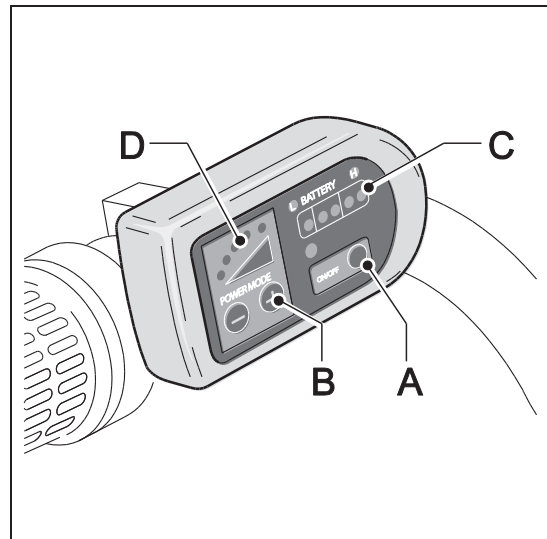
E Chargeur

F Indicateur

2 Unité de commande de guidon

2.1 Fonctions de l'unité de commande du guidon

- A Mise en marche /arrêt d'assistance au pédalage
- B Changement du niveau d'assistance au pédalage
- C Affichage d'indication d'état de charge
- D Affichage de niveau d'assistance au pédalage



Le vélo électrique se met automatiquement hors tension s'il n'est pas utilisé pendant plus de 10 minutes.

A Mise en marche /arrêt de l'assistance au pédalage

Utilisez le bouton de marche /arrêt pour mettre en marche /arrêter l'assistance au pédalage. Vous pouvez mettre en marche /arrêter l'assistance au pédalage à tout moment même pendant que vous pédalez. Pour la mettre en marche, appuyez sur le bouton de marche /arrêt pendant une seconde. Pour l'arrêter, appuyez sur le bouton de marche /arrêt pendant trois secondes.

B Changement du niveau d'assistance au pédalage

Vous pouvez régler le niveau d'assistance au pédalage avec les boutons + et – (mode puissance). Cinq niveaux d'assistance au pédalage sont possibles. Vous pouvez toujours indiquer avec les boutons + et – si vous souhaitez plus ou moins d'assistance au pédalage. L'assistance au pédalage est réglée, par défaut, sur le niveau trois.

C Affichage d'indication d'état de charge

L'indication d'état de charge du pack-batterie est affichée sur l'unité de commande du guidon avec cinq DEL.

D Affichage de niveau d'assistance au pédalage

Le niveau d'assistance au pédalage est affiché sur l'unité de commande du guidon avec cinq DEL.

NB

Lorsque le pack-batterie a fourni trop d'énergie, par exemple en utilisant l'accélérateur ou le niveau maximum d'assistance au pédalage, l'état de charge peut soudainement chuter de deux ou trois niveaux. Cela ne signifie pas nécessairement que l'état de charge a réellement diminué d'autant. La meilleure indication de l'état de charge est fournie lorsque l'accélérateur n'est pas utilisé et qu'un niveau bas d'assistance au pédalage est appliqué.

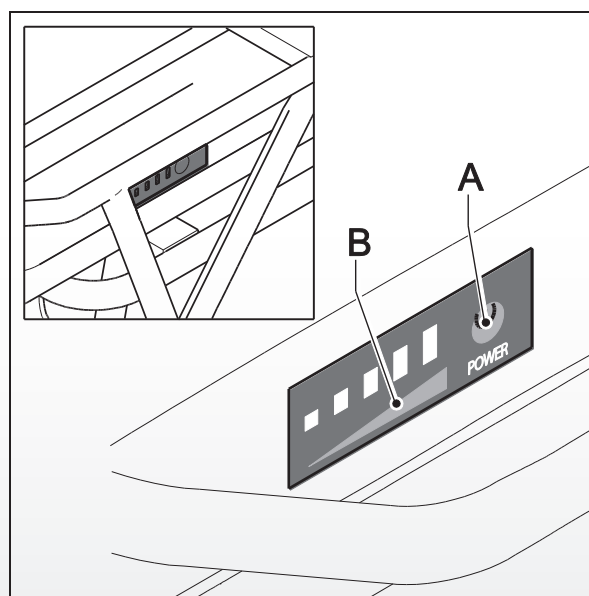
NB

L'indication de l'état de charge est déterminée par un simple système de mesure qui fournit la meilleure indication lorsque le pack-batterie a été chargé à fond. À mesure que le pack-batterie se décharge, l'indication sur l'affichage devient moins exacte. Cet effet est particulièrement conséquent lorsque la température de l'environnement est basse. Au contraire, l'indication de l'état de charge sur le pack-batterie emploie un système de mesure plus sophistiquée et se montre plus exacte dans tous les cas.

Nombre de DEL allumées		Indication d'état de charge
sur le pack-batterie	sur l'affichage	
5x vert	5	80 - 100 %
4x vert	4	60 - 80 %
3x vert	3	40 - 60 %
2x vert	2	20 - 40 %
1x vert	1	0 - 20 %



Pour les modèles équipés d'un pack-batterie amovible, l'état de charge (B) est aussi indiqué sur le pack-batterie lui-même. Appuyez sur le bouton (A) pour lire l'état de charge.

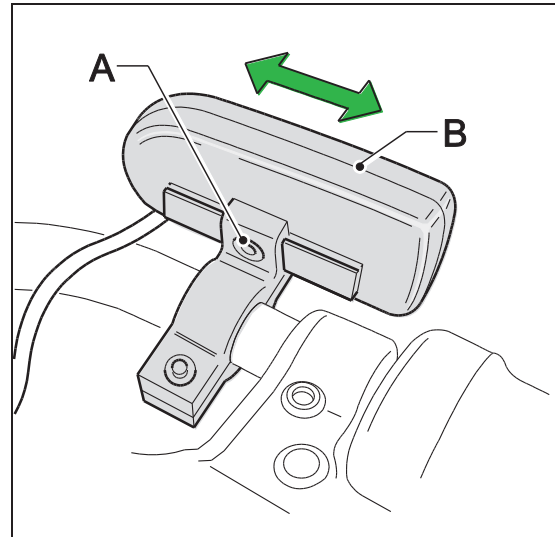


2.2 Réglage de l'unité de commande du guidon



Vous pouvez déplacer l'unité de commande de guidon (B) à droite ou à gauche, selon les besoins, grâce à une connexion vissée (A).

L'unité de commande de guidon est en position centrale par défaut.



3 Accélérateur

3.1 Accélérateur

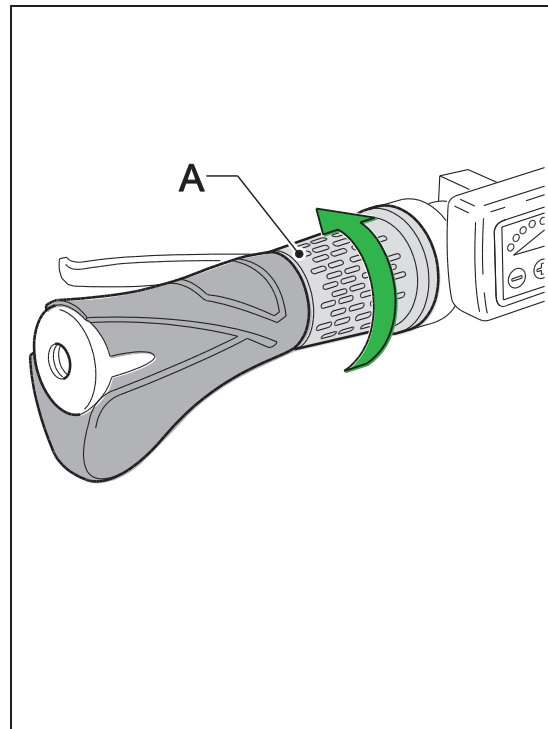
L'accélérateur (A) se trouve sur la gauche de l'unité de commande de guidon. L'accélérateur peut être utilisé dès que l'assistance au pédalage a été mise en marche. L'usage de l'accélérateur consomme beaucoup d'énergie. Ceci affecte l'autonomie du vélo électrique.



Vous appliquez l'accélérateur en le tournant à l'opposé de votre personne.



Lorsque vous utilisez l'accélérateur pour la première fois, faites d'abord un essai prudent afin de vous familiariser avec la puissance qu'il fournit.



L'accélérateur offre une assistance additionnelle et peut être employé des manières suivantes :

- **Assistance additionnelle lorsque vous marchez à côté du vélo**
Par exemple, lorsque vous sortez le vélo d'un garage, l'accélérateur peut vous offrir une assistance additionnelle afin de ne pas avoir à pousser le vélo uniquement avec votre force.
- **Assistance additionnelle pour accélérer depuis une position d'arrêt**
Vous pouvez utiliser l'accélérateur pour accélérer depuis une position d'arrêt. L'accélérateur offre une assistance jusqu'à 6 km/h sans pédalage. Au-delà, vous devez pédaler vous-même afin de bénéficier d'une assistance additionnelle.

- **Assistance supplémentaire pendant le pédalage**

L'accélérateur peut donner un coup de fouet à l'assistance au pédalage pendant le pédalage. Une fonctionnalité utile lorsque vous souhaitez dépasser quelqu'un ou si vous devez monter une côte. Vous ressentez l'impulsion la plus forte lorsque le niveau d'assistance au pédalage est faible.

4 Pack-batterie et chargeur

4.1 Conseil de chargement

Toutes les batteries perdent de la puissance avec le temps. Ce processus est nommé 'auto-décharge'. Si la batterie est trop déchargée, une décharge profonde intervient. Une décharge profonde peut endommager de manière permanente le pack-batterie. Pour éviter cette situation, respectez attentivement les instructions de charge.

Conseil de chargement

- Chargez toujours le pack-batterie avec le chargeur fourni avec le vélo. N'utilisez aucun autre chargeur.
- Avant la première utilisation du vélo, chargez le pack-batterie à fond en une seule fois jusqu'à ce que l'indicateur sur le chargeur s'allume en vert.
- Le chargement s'arrête automatiquement après 24 heures lorsque le pack-batterie est chargé à fond.
- Il est inutile que le pack-batterie soit complètement déchargé avant son chargement. Le pack-batterie reste en bon état lorsque vous rechargez le vélo après chaque utilisation (indépendamment de la distance).
- Un pack-batterie vide qui n'est pas chargé peut s'endommager.
- La garantie est nulle et non avenue lorsque la décharge profonde est démontrée.
- En cas de stockage prolongé, chargez le pack-batterie à fond puis déconnectez-le de son chargeur. Chargez le pack-batterie au moins tous les deux mois. Vous pouvez aussi choisir de conserver le pack-batterie connecté au chargeur. Déconnectez le chargeur au moins une fois tous les deux mois puis connectez-le à nouveau au pack-batterie.
- Le pack-batterie ne se charge pas par une température inférieure à 0 °C et supérieure à 45 °C).

Avertissements



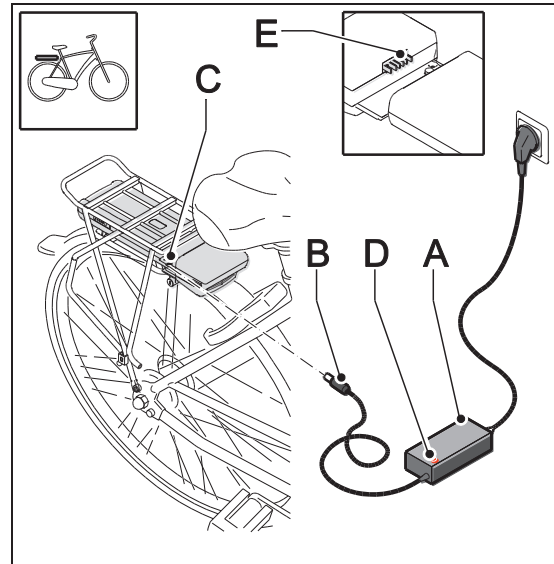
Lisez attentivement les avertissements suivants. Le fabricant décline toute responsabilité pour les accidents ou les pannes occasionnés par un usage incorrect du vélo électrique (ou de ses pièces).

- Assurez-vous qu'aucun court-circuit ne se produit lors de la connexion du pack-batterie.
- N'exposez pas le pack-batterie au feu ou à la chaleur. Ne placez jamais le pack-batterie dans un feu.
- Ne laissez jamais tomber et n'endommagez jamais le pack-batterie.
- N'immergez pas le pack-batterie dans de l'eau ou dans un autre liquide.
- Conservez le pack-batterie à l'écart des enfants.
- N'ouvrez jamais le pack-batterie sans permission. Le pack-batterie a été scellé. La rupture du sceau rend la garantie nulle et non avenue.
- Ne placez aucun liquide ou métal dans le chargeur.
- Ne connectez pas le chargeur avec les mains humides.
- Ne touchez pas le chargeur en cas d'éclair.
- N'utilisez pas le chargeur dans un environnement présentant un niveau d'humidité très élevé.
- N'utilisez pas le chargeur pour toute autre fin.
- Assurez-vous d'une ventilation correcte pendant la charge.
- Ne connectez pas le chargeur à la tension secteur lorsqu'il n'est pas utilisé.
- Ne chargez pas le pack-batterie sous la lumière directe du soleil.
- N'ouvrez et n'endommagez jamais le moteur.

Plage de température	Minimum	Maximum
Charge	0 °C	45 °C
Usage de l'assistance au pédalage	-15 °C	45 °C
Stockage (état minimum de charge 60 - 80 %)	-10 °C	35 °C

4.2 Charge du pack-batterie

1. Connectez le chargeur (A) à la tension secteur.
2. Connectez la fiche (B) du chargeur sur le point de contact du pack-batterie (C).
3. Pendant la charge, l'indicateur (D) est allumé en rouge. Une fois le pack-batterie chargé à fond, l'indicateur devient vert. La charge est arrêtée automatiquement après 24 heures. L'indicateur sur le chargeur reste vert.

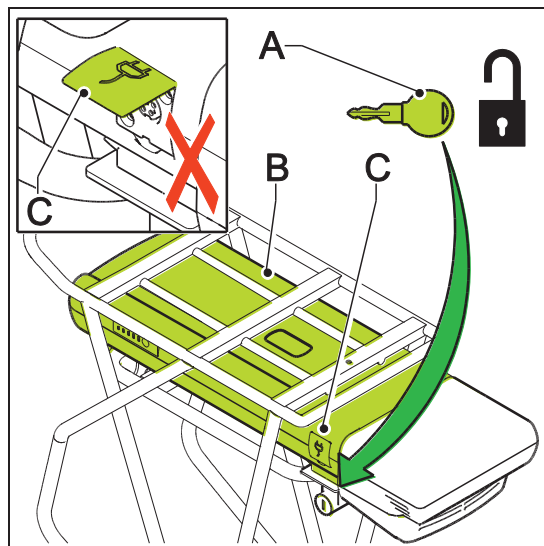


- Une charge maximum nécessite environ 4,5 heures.
- Le pack-batterie peut être chargé aussi bien dans le vélo qu'à l'extérieur.
- Lorsque vous le remplacez, faites attention aux points de contact de la station d'accueil (E).

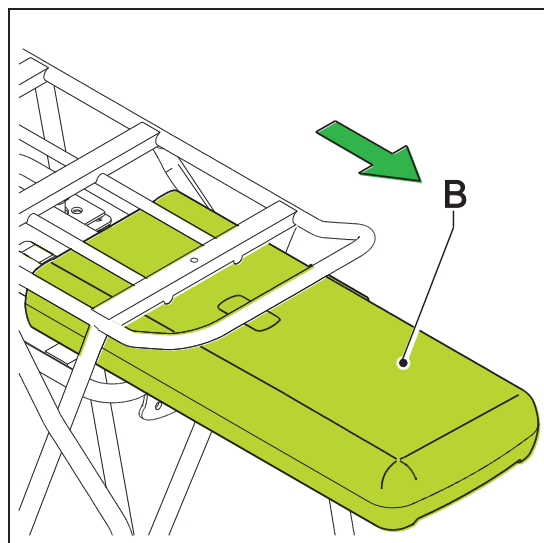
4.3 Retrait du pack-batterie sous le porte-bagages arrière

Le pack-batterie a été fixé avec un verrou pour le protéger contre le vol.

- Insérez la clé (A) fournie dans le verrou du pack-batterie (B) et tournez-la à 180°.
- Assurez-vous que le cache (C) de la fiche de charge est fermé.

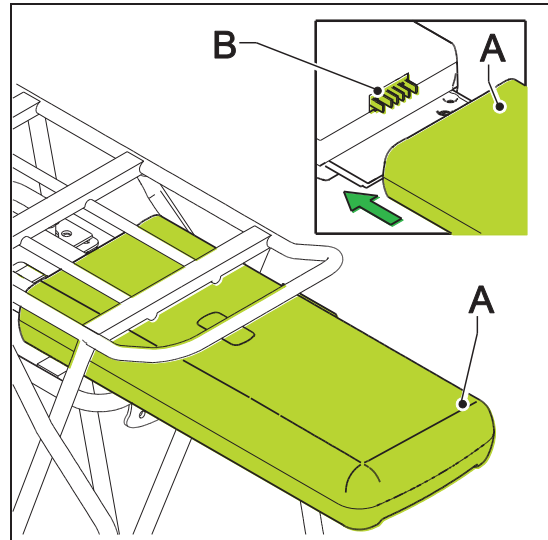


- Glissez prudemment le pack-batterie (B) hors du porte-bagages.
- Utilisez toujours les deux mains pour prendre le pack-batterie afin d'éviter qu'il ne tombe.
- Si vous transportez le vélo dans une voiture, retirez toujours le pack-batterie hors du porte-bagages.

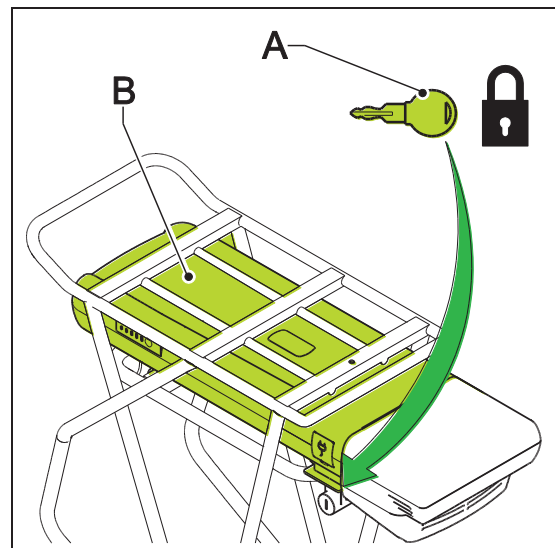


4.4 Installation du pack-batterie sous le porte-bagages arrière

- Glissez prudemment le pack-batterie (B) dans le porte-bagages. Ici, faites attention aux points de contact du pack-batterie et de la station d'accueil (B).



- Verrouillez le pack-batterie (B) avec la clé (A) pour le fixer et le protéger contre le vol.



4.5 Autonomie

L'autonomie (soit le nombre de miles/kilomètres que vous pouvez parcourir avec un pack-batterie chargé à fond) dépend grandement du réglage d'assistance pédalage que vous utilisez. Ce tableau fournit une indication de l'autonomie pour chaque réglage d'assistance au pédalage.

Réglage d'assistance au pédalage	Autonomie moyenne (en km)
1	74 - 135
2	56 - 77
3	48 - 58
4	37 - 45
5	23 - 32

Les valeurs précédentes sont mesurées avec un pack-batterie neuf. À mesure que le pack-batterie vieillit, l'autonomie moyenne diminue.

Par ailleurs, il faut compter avec plusieurs autres facteurs qui affectent l'autonomie. Appliquez les instructions suivantes afin de bénéficier de l'autonomie maximum pour votre vélo électrique.

- Utilisez l'accélérateur avec modération.
- Continuez à pédaler suffisamment dur avec votre propre force. De la sorte, vous consommez moins de puissance du moteur.
- Assurez-vous que vos pneus sont suffisamment gonflés : au moins 4 bars.
- Au départ, utilisez une vitesse inférieure dans la mesure du possible et changez de vitesse selon les besoins pour augmenter l'autonomie.
- Dans la mesure du possible, roulez à une vitesse constante. Les arrêts et démarrages fréquents consomment beaucoup de puissance de la batterie.
- Respectez soigneusement les instructions de charge (voir §4.1) et assurez l'entretien régulier de votre vélo ainsi que du pack-batterie pour les maintenir dans un état parfait.
- Autant que possible, chargez et conservez le pack-batterie à température ambiante. L'autonomie en bénéficiera. N'oubliez pas : l'autonomie de votre vélo électrique sera significativement réduite si la température ambiante est inférieure à 10 °C.

- Pensez-y : le poids du cycliste, l'âge du pack-batterie, la vitesse du vent et l'état de la route affectent tous l'autonomie.

5 Données techniques

Poids et performances	Spécification
Pack-batterie	Pack-batterie Li-ion, 36V, 317 Wh
Poids du pack-batterie	2,5 kg
Poids du moteur	2,8 kg
Puissance maximum	250 W
Temps de charge :	4,5 heures
Vitesse maximum assurée par l'assistance au pédalage	25 km/h



Le vélo électrique est un EPAC (Electrically Power Assisted Cycle - Cycle à assistance électrique) conforme à la norme EN15194.

Conformité

Le fabricant de votre vélo électrique déclare que le produit respecte l'ensemble des impératifs et autres dispositions connexes des directives 2004/108/CE et 2006/42/CE.

La déclaration de conformité peut être demandée au fabricant.

6 Conditions de la garantie et impératifs légaux

Le fournisseur du pack-batterie assume une garantie pour tous les défauts de matériaux et de main-d'œuvre affectant le pack-batterie si les conditions suivantes sont respectées :

Vous avez uniquement droit à la garantie si vous pouvez fournir un certificat de garantie ou un reçu. La période de garantie commence le jour de l'achat. La garantie est nulle et non avenue lorsque la décharge profonde est démontrée.

Le fabricant décline toute responsabilité pour les accidents ou les pannes occasionnés par un usage incorrect du vélo électrique (ou de ses pièces).

Période de garantie du vélo électrique

La période de garantie des pièces électroniques (affichage, système d'entraînement et pack-batterie) de votre vélo électrique est de deux ans. Pour la période de garantie de toutes les autres pièces, veuillez vous référer aux dispositions de la garantie spécifiée dans le manuel du fabricant.

- La garantie ne couvre pas l'usure normale et le vieillissement.
- Ne nettoyez pas le vélo avec un pistolet haute pression. Un jet trop puissant d'eau peut endommager les composants électroniques. La conséquence en serait une garantie nulle et non avenue.

Impératifs juridiques

L'appareil décrit est un vélo selon la législation européenne car il respecte les règles suivantes :

- L'assistance est active uniquement lorsque l'utilisateur pédale lui-même à partir de 6 km/h.
- L'assistance est active uniquement jusqu'à 25 km/h.
- La puissance fournie ne dépasse pas 250 W.

Environnement



Nous vous recommandons de retourner un pack-batterie défectueux à votre revendeur conformément à la législation environnementale relative à la collecte et au traitement des batteries épuisées du ministère en charge de cet aspect. Le revendeur est obligé d'accepter la batterie et doit s'assurer de son traitement ultérieur par le fabricant.

Maintenance périodique et pannes

Votre vélo électrique nécessite un entretien régulier. Votre revendeur peut vous conseiller et vous informer sur la marche à suivre pour optimiser votre usage de votre vélo. Pour toutes vos questions ou en cas de problème concernant votre vélo électrique, veuillez contacter votre revendeur.

Manuel

Ce manuel correspond à la version 07-2013.

Batavus B.V.
Industrieweg 4, Postbus 515, NL-8440 AM Heerenveen



E-go® Emotion technologie (vanaf modeljaar 2014)

Bedienungsanleitung

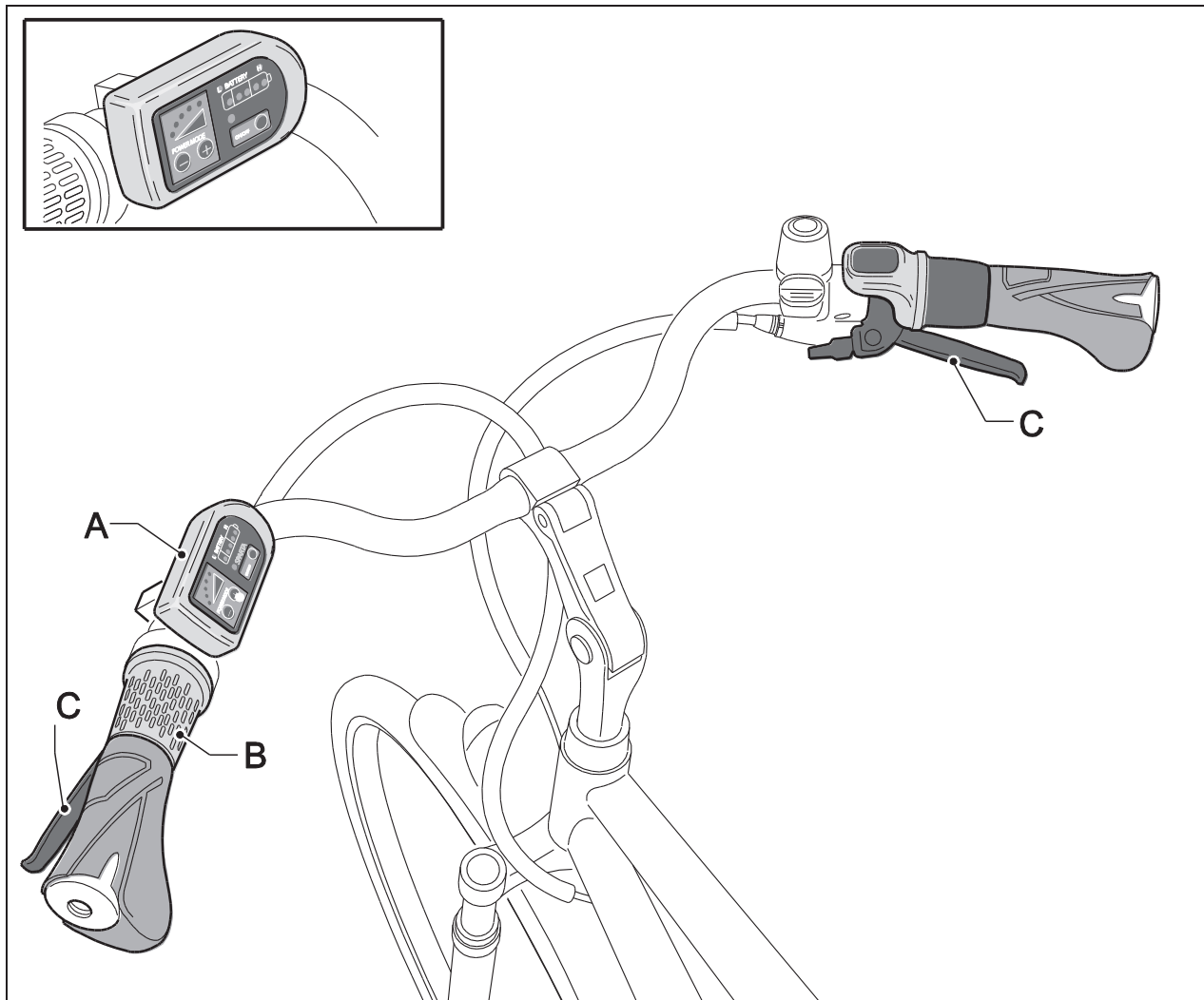
Bedienungshandbuch

Inhaltsverzeichnis

1	Teileübersicht	64
1.1	Lenkstangensteuerung	64
1.2	Ladegerät für Batteriepaket unter dem hinteren Gepäckträger	65
2	Lenkstangensteuereinheit	66
2.1	Funktionen der Lenkstangensteuereinheit	66
2.2	Einstellung der Lenkstangensteuereinheit	68
3	Gashebel	69
3.1	Gashebel	69
4	Batteriepaket und Ladegerät	71
4.1	Ratschlag für das Aufladen	71
4.2	Laden des Batteriepakets	73
4.3	Herausnehmen des Batteriepakets unter dem hinteren Gepäckträger	74
4.4	Einsetzen des Batteriepakets unter dem hinteren Gepäckträger	75
4.5	Reichweite	76
5	Technische Daten	78
6	Garantiebestimmungen und Gesetzesanforderungen	79

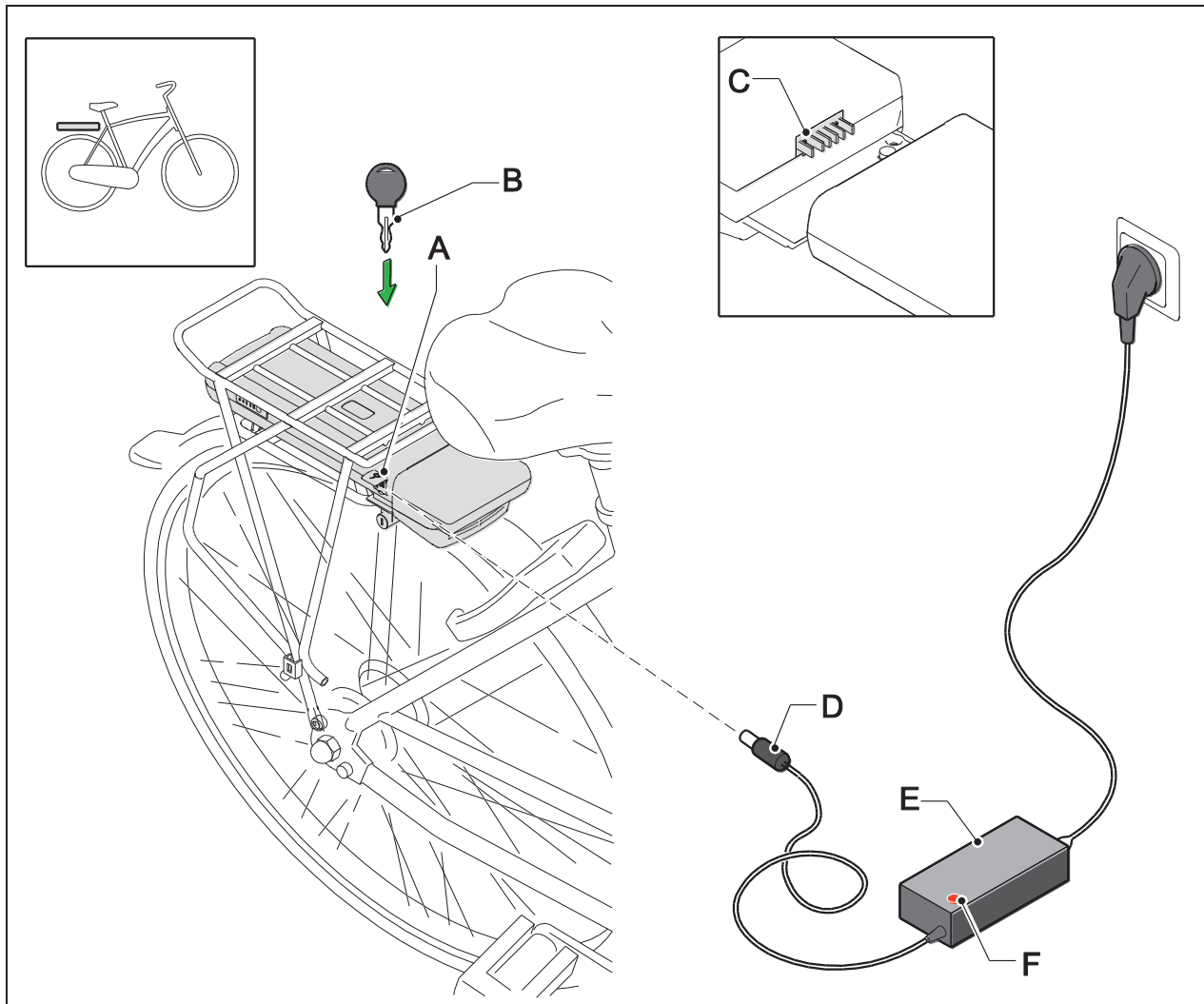
1 Teileübersicht

1.1 Lenkstangensteuerung



- A Lenkstangensteuereinheit
- B Gashebel
- C Handbremsen

1.2 Ladegerät für Batteriepaket unter dem hinteren Gepäckträger



- A Ladepunkt
- B Schlüssel
- C Kontaktpunkt der Andockstation
- D Ladestecker

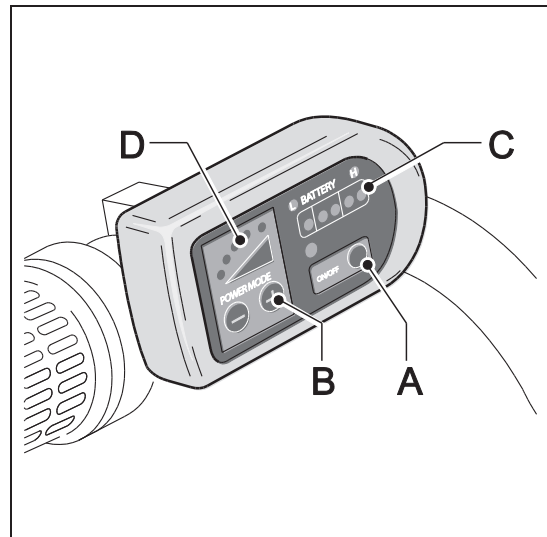
- E Ladegerät
- F Anzeige

2 Lenkstangensteuereinheit

2.1 Funktionen der Lenkstangensteuereinheit

- A Ein- und Ausschalten der Pedalunterstützung
- B Ändern der Pedalunterstützungsstärke
- C Ladezustandsanzeige
- D Pedalunterstützungsstärkeanzeige

Wird das E-Bike länger als 10 Minuten nicht verwendet, schaltet es automatisch ab.



A Ein- und Ausschalten der Pedalunterstützung

Verwenden Sie die Ein-/Aus-Taste, um die Pedalunterstützung ein- und auszuschalten. Sie können die Pedalunterstützung zu jedem Zeitpunkt ein- und ausschalten - auch während der Fahrt. Drücken Sie zum Einschalten eine Sekunde auf die Ein-/Aus-Taste. Drücken Sie zum Ausschalten drei Sekunden auf die Ein-/Aus-Taste.

B Ändern der Pedalunterstützungsstärke

Mit den + und – Tasten können Sie die Pedalunterstützungsstärke einstellen (Leistungsmodus). Es sind fünf Pedalunterstützungsstärken vorhanden. Mit den + und – Tasten können Sie immer angeben, ob Sie mehr oder weniger Pedalunterstützung wünschen. Die Pedalunterstützung ist in der Grundeinstellung auf die dritte Stufe eingestellt.

C Ladezustandsanzeige

Der Ladezustand des Batteriepakets wird auf der Lenkstangensteuereinheit durch fünf LEDs angezeigt.

D Pedalunterstützungsstärkeanzeige

Die Pedalunterstützungsstärke wird durch fünf LEDs auf der Lenkstangensteuereinheit angezeigt.

NB

Wenn das Batteriepaket viel Energie liefern muss, beispielsweise wenn der Gashebel oder eine starke Pedalunterstützung verwendet wird, kann der Ladezustand plötzlich zwei bis drei Stufen sinken. Dies bedeutet aber nicht notwendigerweise, dass der Ladezustand tatsächlich derart gesunken ist. Die genaueste Ladezustandsanzeige erhält man, wenn der Gashebel nicht verwendet wird und eine schwache Pedalunterstützung zum Einsatz kommt.

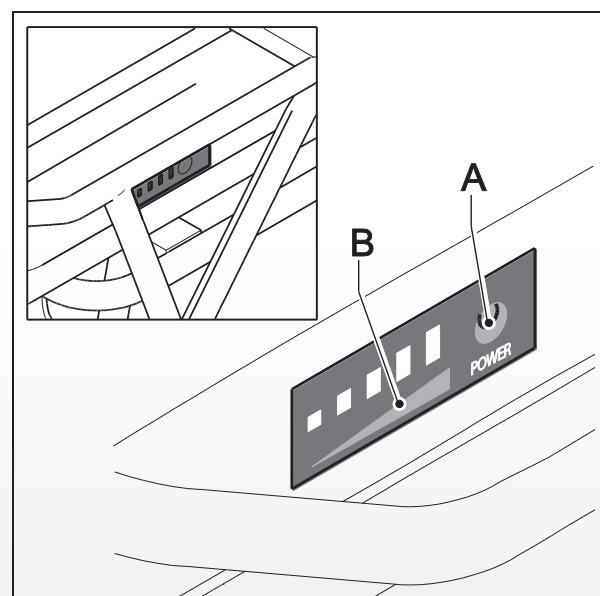
NB

Die Ladezustandsanzeige wird durch ein einfaches Messsystem ermittelt, das den genauesten Wert liefert, wenn das Batteriepaket vollständig aufgeladen wurde. Während sich das Batteriepaket entlädt, wird die Anzeige weniger genau. Dies wirkt sich am stärksten bei einer niedrigen Umgebungstemperatur aus. Andererseits wird für die Ladezustandsanzeige des Batteriepakets ein fortschrittlicheres Messsystem verwendet, das in jedem Fall genauer arbeitet.

Anzahl der leuchtenden LEDs		Ladezustandsanzeige
am Batteriepaket	auf der Anzeige	
5x grün	5	80 - 100 %
4x grün	4	60 - 80 %
3x grün	3	40 - 60 %
2x grün	2	20 - 40 %
1x grün	1	0 - 20 %



Bei Modellen, die mit einem abnehmbaren Batteriepaket ausgerüstet sind, wird die Ladezustandsanzeige (B) auch auf dem Batteriepaket selbst angezeigt. Drücken Sie auf die Taste (A), um den Ladezustand abzulesen.

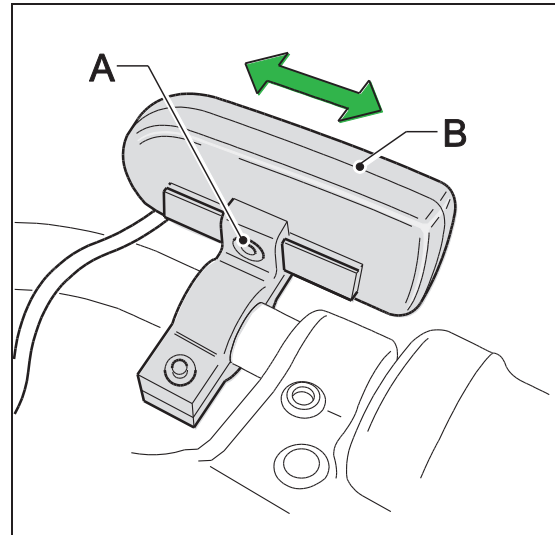


2.2 Einstellung der Lenkstangensteuereinheit



Die Lenkstangensteuereinheit (B) kann mittels der Schraubverbindung (A) wie gewünscht nach rechts oder links bewegt werden.

In der Grundeinstellung befindet sich die Lenkstangensteuereinheit in der Mittelstellung.



3 Gashebel

3.1 Gashebel

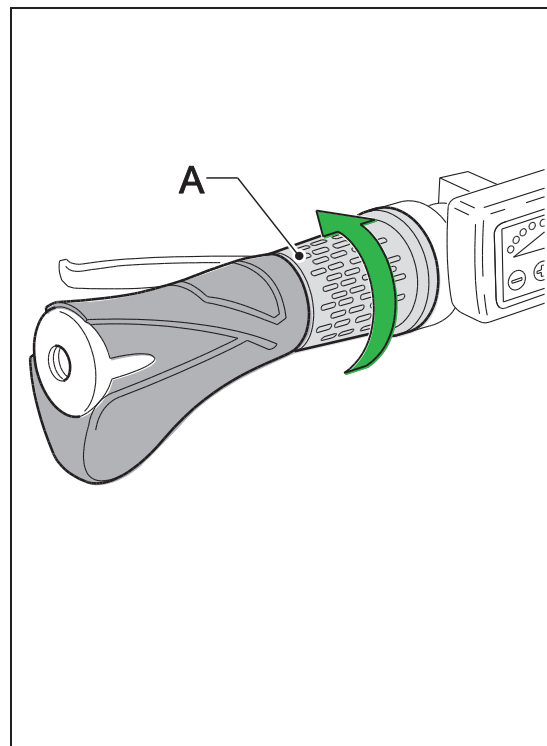
Der Gashebel (A) befindet sich auf der linken Seite der Lenkstangensteuereinheit. Der Gashebel kann verwendet werden, sobald die Pedalunterstützung eingeschaltet ist. Die Verwendung des Gashebels kostet viel Energie. Dies beeinträchtigt die Reichweite des E-Bikes.



Sie "geben Gas", indem Sie den Gashebel von Ihnen weg drehen.



Wenn Sie den Gashebel zum ersten Mal verwenden, probieren Sie dies zunächst vorsichtig aus, um sich mit der Leistung vertraut zu machen, die der Gashebel bereitstellt.



Der Gashebel dient der zusätzlichen Unterstützung und kann auf folgende Weise verwendet werden:

- **Zusätzliche Unterstützung, wenn Sie neben Ihrem Fahrrad gehen**
Wenn Sie Ihr Fahrrad beispielsweise aus einem Untergeschoss herauffahren, kann Sie der Gashebel zusätzlich unterstützen, so dass Sie das Fahrrad nicht ausschließlich mit Ihrer eigenen Körperkraft heraufschieben müssen.
- **Zusätzliche Unterstützung beim Beschleunigen aus dem Stillstand**
Sie können mit dem Gashebel aus dem Stillstand beschleunigen. Mit dem Gashebel erreichen Sie ohne Benutzung der Pedale bis zu 6 km/h. Danach müssen Sie selbst in die Pedale treten, um unterstützt zu werden.

- **Zusätzliche Unterstützung beim Fahrradfahren**

Der Gashebel kann der Pedalunterstützung beim Fahrradfahren einen zusätzlichen Schubimpuls geben. Dies kann beim Überholen oder beim Bergauffahren nützlich sein. Der Schubimpuls ist bei einer niedrigen Pedalunterstützungsstärke am stärksten spürbar.

4 Batteriepaket und Ladegerät

4.1 Ratschlag für das Aufladen

Alle Batterien verlieren mit der Zeit ihre Leistung. Dieser Vorgang wird als "Selbstentladung" bezeichnet. Wird die Batterie zu stark entladen, kommt es zur Tiefentladung. Eine Tiefentladung kann das Batteriepaket dauerhaft beschädigen. Um diese Situation zu vermeiden, halten Sie sich genau an die Ladeanweisungen.

Ratschlag für das Aufladen

- Laden Sie das Batteriepaket stets mit dem Ladegerät, das mit Ihrem Fahrrad mitgeliefert wurde. Verwenden Sie kein anderes Ladegerät.
- Bevor Sie das Fahrrad das erste Mal verwenden, laden Sie das Batteriepaket in einem Arbeitsgang auf, bis die Anzeige am Ladegerät grün wird.
- Der Ladevorgang wird nach 24 Stunden automatisch unterbrochen, wenn das Batteriepaket vollständig aufgeladen ist.
- Das Batteriepaket muss vor dem Laden nicht vollständig leer sein. Das Batteriepaket bleibt in einem guten Zustand, wenn Sie das Fahrrad nach jedem Gebrauch (unabhängig von der gefahrenen Entfernung) neu laden.
- Ein leeres Batteriepaket, das nicht aufgeladen wird, kann beschädigt werden.
- Die Garantie erlischt, wenn Tiefentladung festgestellt wird.
- Laden Sie das Batteriepaket bei einer Langzeitlagerung vollständig auf und trennen Sie es dann vom Ladegerät. Laden Sie Ihr Batteriepaket mindestens ein Mal alle zwei Monate. Sie können sich auch entscheiden, das Batteriepaket am Ladegerät angeschlossen zu lassen. Trennen Sie das Ladegerät mindestens ein Mal alle zwei Monate und schließen Sie es anschließend wieder am Batteriepaket an.
- Das Batteriepaket wird bei einer Temperatur unter 0 °C und über 45 °C nicht geladen.

Achtung



Lesen Sie die unten aufgeführten Warnhinweise genau durch. Der Hersteller haftet weder für Unfälle, noch für Fehler, die durch einen falschen Gebrauch des E-Bikes (oder seiner Teile) verursacht wurden.

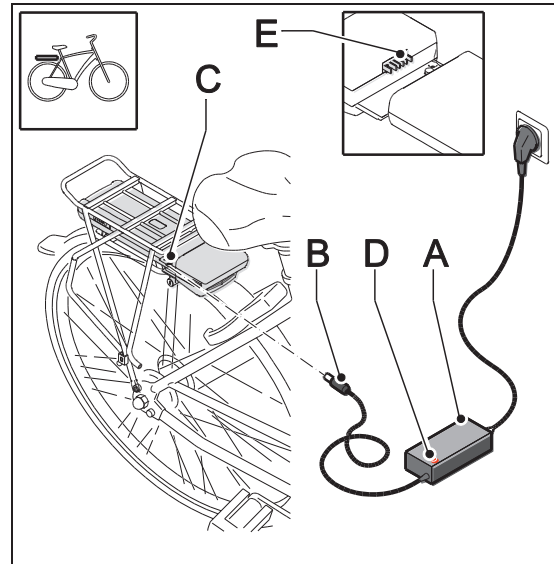
- Achten Sie darauf, dass beim Anschließen des Batteriepakets kein Kurzschluss auftritt.
- Setzen Sie das Batteriepaket keinem Feuer und keiner Hitze aus. Werfen Sie das Batteriepaket niemals ins Feuer.
- Lassen Sie das Batteriepaket nicht fallen und beschädigen Sie es nicht.
- Tauchen Sie das Batteriepaket nicht in Wasser oder andere Flüssigkeiten ein.
- Halten Sie das Batteriepaket von Kindern fern.
- Öffnen Sie das Batteriepaket niemals ohne Erlaubnis. Das Batteriepaket ist versiegelt. Eine Beschädigung des Siegels macht die Garantie nichtig.
- Lassen Sie keine Flüssigkeiten oder Metallgegenstände in das Ladegerät gelangen.
- Schließen Sie das Ladegerät nicht mit nassen Händen an.
- Berühren Sie das Ladegerät nicht bei Blitzschlägen.
- Verwenden Sie das Ladegerät nicht in einer Umgebung mit einer sehr hohen Luftfeuchtigkeit.
- Verwenden Sie das Ladegerät nicht für andere Zwecke.
- Stellen Sie beim Laden eine angemessene Be-/Entlüftung sicher.
- Verbinden Sie das Ladegerät nicht mit dem Stromnetz, wenn es nicht verwendet wird.
- Laden Sie das Batteriepaket nicht bei direkter Sonneneinstrahlung.
- Öffnen oder beschädigen Sie niemals den Motor.

Temperaturbereiche	Minimum	Maximum
Ladung	0 °C	45 °C
Verwendung der Pedalunterstützung	-15 °C	45 °C
Lagerung (Mindest-Ladezustand 60 - 80%)	-10 °C	35 °C

DEUTSCH

4.2 Laden des Batteriepakets

1. Verbinden Sie das Ladegerät (A) mit dem Stromnetz.
2. Verbinden Sie den Stecker (B) des Ladegeräts mit dem Kontaktpunkt des Batteriepakets (C).
3. Beim Aufladen leuchtet die Lampe (D) rot. Ist das Batteriepaket vollständig aufgeladen, wird die Lampe grün. Der Ladevorgang wird nach 24 Stunden automatisch abgeschaltet. Die Lampe am Ladegerät bleibt grün.

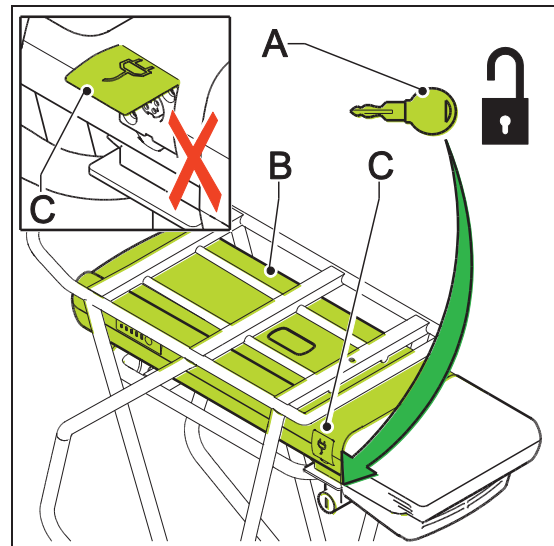


- Ein vollständiges Aufladen dauert ca. 4,5 Stunden.
- Das Batteriepaket kann sowohl im Fahrrad als auch außerhalb des Fahrrads aufgeladen werden.
- Wenn Sie es wieder anbringen, achten Sie auf die Kontaktpunkte der Andockstation (E).

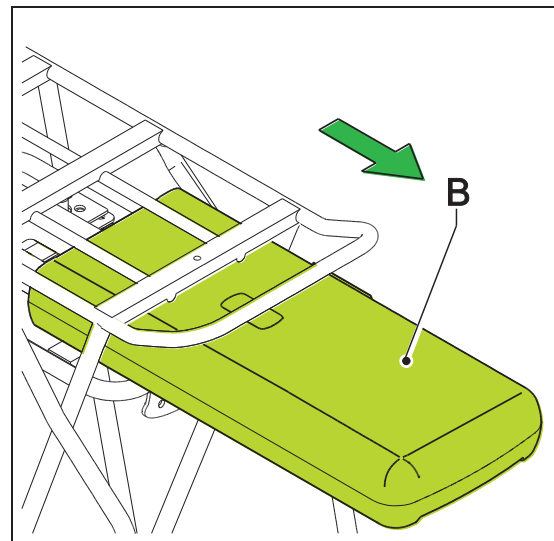
4.3 Herausnehmen des Batteriepakets unter dem hinteren Gepäckträger

Das Batteriepaket ist durch ein Schloss gegen Diebstahl gesichert.

- Stecken Sie den mitgelieferten Schlüssel (A) in das Schloss des Batteriepakets (B) und drehen Sie ihn um 180°.
- Achten Sie darauf, dass die Abdeckung (C) des Ladegerätsteckers geschlossen ist.

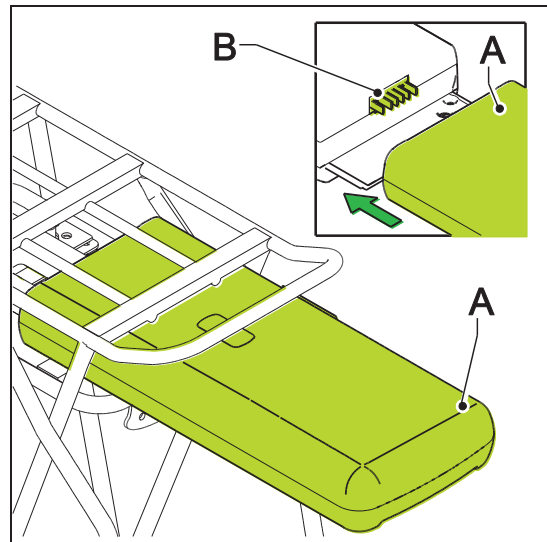


- Ziehen Sie das Batteriepaket (B) vorsichtig aus dem Gepäckträger heraus.
- Halten Sie das Batteriepaket immer mit beiden Händen, damit es nicht herunterfällt.
- Wenn Sie das Fahrrad in einem Auto transportieren, nehmen Sie das Batteriepaket stets aus dem Gepäckträger heraus.

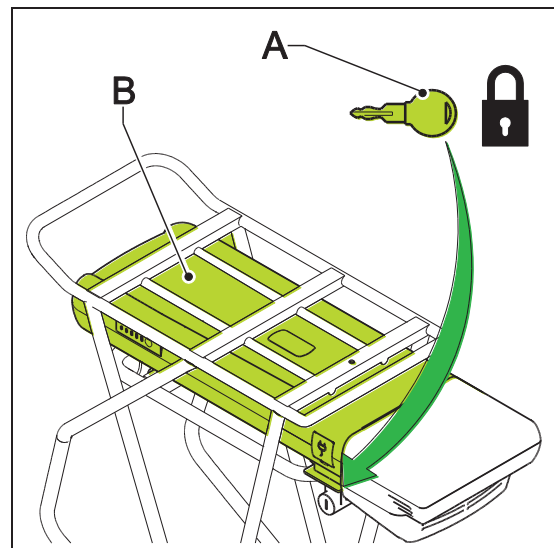


4.4 Einsetzen des Batteriepakets unter dem hinteren Gepäckträger

- Schieben Sie das Batteriepaket (B) vorsichtig in den Gepäckträger. Achten Sie hierbei auf die Kontaktpunkte des Batteriepakets und der Andockstation (B).



- Sichern Sie das Batteriepaket (B) mit dem Schlüssel (A), um es zu befestigen und Diebstahl zu verhindern.



4.5 Reichweite

Die Reichweite (also die Kilometerzahl, die Sie mit einem vollständig aufgeladenen Batteriepaket fahren können), hängt sehr stark von der von Ihnen verwendeten Einstellung der Pedalunterstützung ab. Aus dieser Tabelle gehen die Reichweiten der jeweiligen Pedalunterstützungseinstellungen hervor.

Pedalunterstützungseinstellung	Durchschnittliche Reichweite (in km)
1	74 - 135
2	56 - 77
3	48 - 58
4	37 - 45
5	23 - 32

Die Werte oben wurden mit einem neuen Batteriepaket gemessen. Während das Batteriepaket altert, nimmt die durchschnittliche Reichweite ab.

Darüber hinaus gibt es eine Reihe weiterer Faktoren, die die Reichweite beeinträchtigen können. Halten Sie sich an die Anweisungen unten, um die größtmögliche Reichweite Ihres E-Bikes zu erzielen.

- Verwenden Sie den Gashebel mäßig.
- Treten Sie mit Ihrer eigenen Körperkraft weiterhin stark genug in die Pedale. Dadurch wird weniger Leistung für den Motor verbraucht.
- Vergewissern Sie sich, dass Ihre Reifen genügend Luftdruck haben: mindestens 4 bar.
- Verwenden Sie beim Anfahren nach Möglichkeit einen niedrigen Gang und wechseln Sie die Gänge wie erforderlich, um die Reichweite zu erhöhen.
- Fahren Sie nach Möglichkeit mit einer gleichbleibenden Geschwindigkeit. Häufige Starts und Stopps verbrauchen viel Batterieenergie.
- Halten Sie sich genau an die Ladeanweisungen (siehe §4.1) und pflegen Sie Fahrrad und Batteriepaket regelmäßig, um den guten Zustand aufrechtzuerhalten.

- Laden Sie das Batteriepaket nach Möglichkeit bei Raumtemperatur und bewahren Sie es auch bei Raumtemperatur auf. Dies wirkt sich vorteilhaft auf die Reichweite aus. Denken Sie daran: Bei einer Umgebungstemperatur unter 10 °C verringert sich die Reichweite Ihres E-Bikes spürbar.
- Bedenken Sie, dass das Gewicht des Fahrers, das Alter des Batteriepakets, die Windgeschwindigkeit und der Straßenzustand die Reichweite ebenfalls beeinflussen.

5 Technische Daten

Gewicht und Leistung	Spezifikationen
Batteriepaket	Li-Ionen-Batteriepaket, 36 V, 317 Wh
Gewicht des Batteriepakets	2,5 kg
Gewicht des Motors	2,8 kg
Maximale Leistung	250 W
Ladezeit	4,5 Stunden
Maximale durch die Pedalunterstützung erzielbare Geschwindigkeit	25 km/Stunde



Das E-Bike ist ein EPAC (Electrically Power Assisted Cycle) gemäß EN15194.

Konformität

Der Hersteller Ihres E-Bikes erklärt hiermit, dass das Produkt allen Anforderungen sowie den sonstigen einschlägigen Bestimmungen der Richtlinien 2004/108/EG und 2006/42/EG entspricht.
Die Konformitätserklärung kann beim Hersteller angefordert werden.

6 Garantiebestimmungen und Gesetzesanforderungen

Der Händler des Batteriepakets übernimmt eine Garantie auf eventuelle Material- oder Konstruktionsmängel, die das Batteriepaket betreffen, sofern folgende Bedingungen erfüllt sind:

Sie sind nur dann garantieberechtigt, wenn Sie ein Garantiezertifikat oder einen Kaufbeleg vorlegen können. Der Garantiezeitraum beginnt am dem Kaufdatum. Die Garantie erlischt, wenn Tiefentladung festgestellt wird.

Der Hersteller haftet weder für Unfälle, noch für Fehler, die durch einen falschen Gebrauch des E-Bikes (oder seiner Teile) verursacht wurden.

Garantiezeitraum des E-Bikes

Der Garantiezeitraum auf die elektronischen Teile Ihres E-Bikes (Anzeige, Antriebssystem und Batteriepaket) beträgt zwei Jahre. Den Garantiezeitraum aller anderen Teile können Sie den Garantiebedingungen entnehmen, die im Herstellerhandbuch spezifiziert sind.

- Die Garantie deckt nicht den normalen Verschleiß und die normale Alterung ab.
- Reinigen Sie das Fahrrad nicht mit einer Hochdrucksprühpistole. Der zu starke Wasserstrahl kann die Elektronik beschädigen. Dies macht die Garantie nichtig.

Gesetzesanforderungen

Das beschriebene Beförderungsmittel ist ein Fahrrad, das der europäischen Gesetzgebung entspricht, da es folgende Richtlinien erfüllt:

- Die Unterstützung ist nur aktiv, wenn der Benutzer ab 6 km/Stunde selbst in die Pedale tritt.
- Die Unterstützung ist bei bis zu 25 km/Stunde aktiv.
- Die gelieferte Leistung beträgt maximal 250 W.

Umwelt



Wir empfehlen, dass Sie ein defektes Batteriepaket zu Ihrem Händler zurückbringen und entsprechend den Umweltrichtlinien für das Sammeln und Aufbereiten von Batterien, die das Ministerium für Wohnungsbau, Raumordnung und Umwelt zusammengestellt hat, entsorgen lassen. Der Händler ist verpflichtet, die Batterie zurückzunehmen und muss ihre Weiterverarbeitung seitens des Herstellers sicherstellen.

Regelmäßige Wartung und Fehler

Ihr E-Bike muss regelmäßig gewartet werden. Ihr Händler kann Sie beraten und darüber informieren, wie Sie Ihr Fahrrad optimal verwenden. Falls Sie Fragen oder Probleme haben, die Ihr E-Bike betreffen, wenden Sie sich bitte an Ihren Händler.

Handbuch

Dieses Handbuch ist Version 07-2013.

E-go® Emotion technologie (vanaf modeljaar 2014)

brugsanvisning

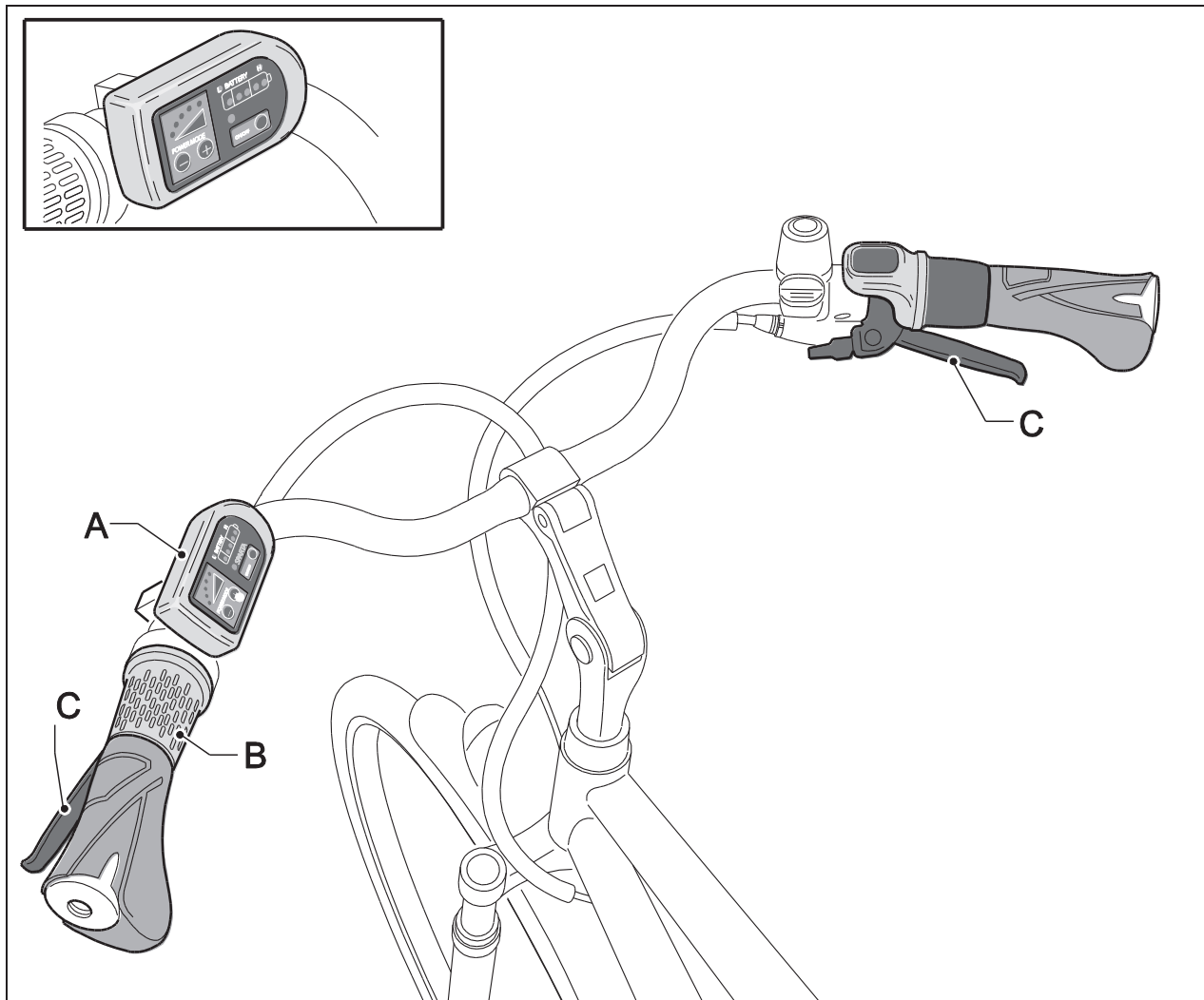
Brugermanual

Indholdsfortegnelse

1	Oversigt over komponenter	84
1.1	Styrkontrolenhed	84
1.2	Oplader til akkumulatorbatteri under bagagebærer	85
2	Styrkontrolenhed	86
2.1	Funktioner på styrkontrolenhed	86
2.2	Justering af styrkontrolenhed	88
3	Regulator	89
3.1	Regulator	89
4	Batteripakke og oplader	90
4.1	Råd om opladning	90
4.2	Opladning af akkumulatorbatteriet	92
4.3	Fjern akkumulatorbatteriet under bagagebæreren.....	93
4.4	Placer akkumulatorbatteriet under bagagebæreren	94
4.5	Kørselsafstand	95
5	Tekniske data	96
6	Garantiforhold og retsmæssige krav	97

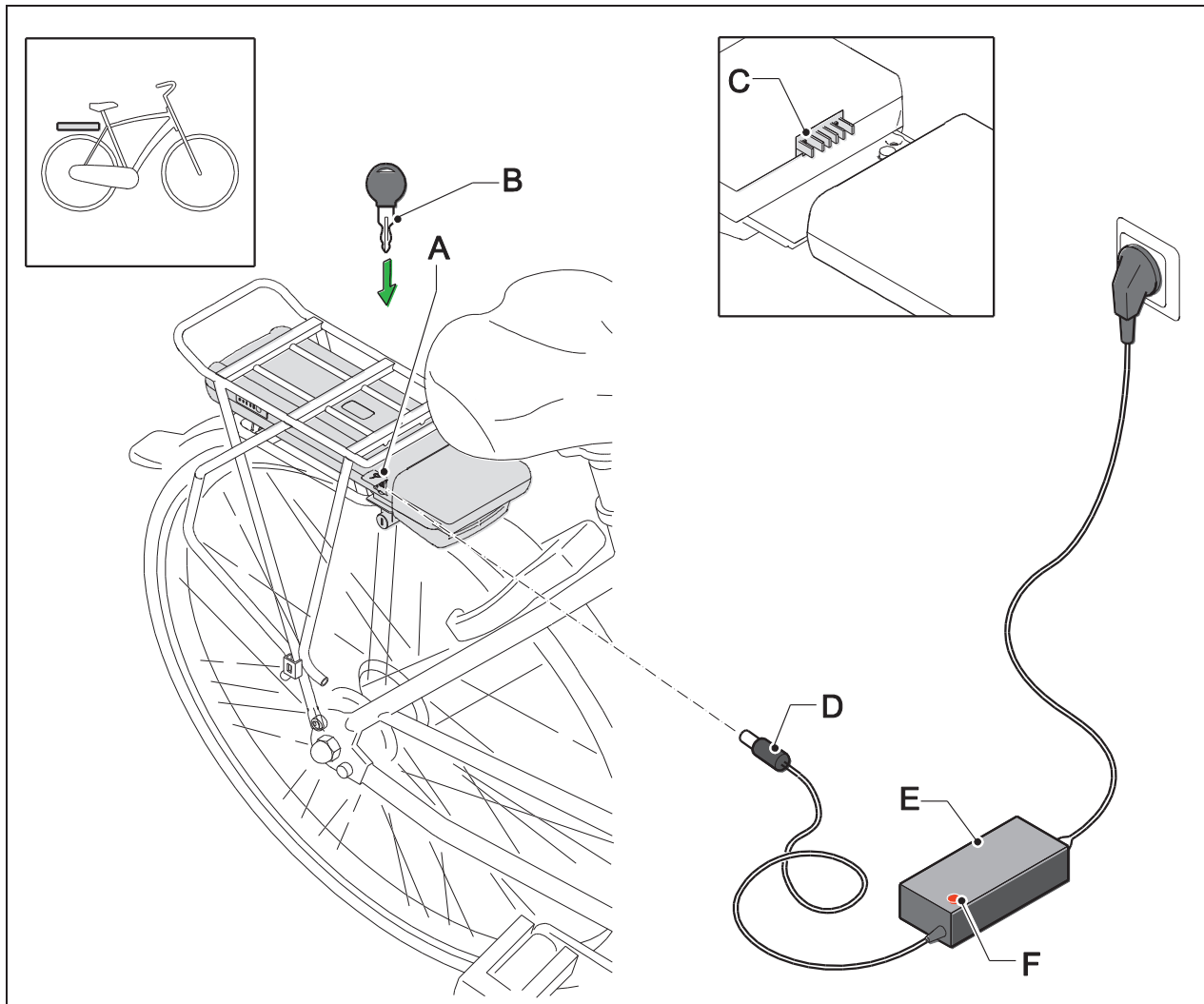
1 Oversigt over komponenter

1.1 Styrkontrolenhed



- A Styrkontrolenhed
- B Regulator
- C Håndbrems

1.2 Oplader til akkumulatorbatteri under bagagebærer



- A Opladningspunkt
- B Nøgle
- C Dockingstation kontaktpunkt
- D Opladerstik

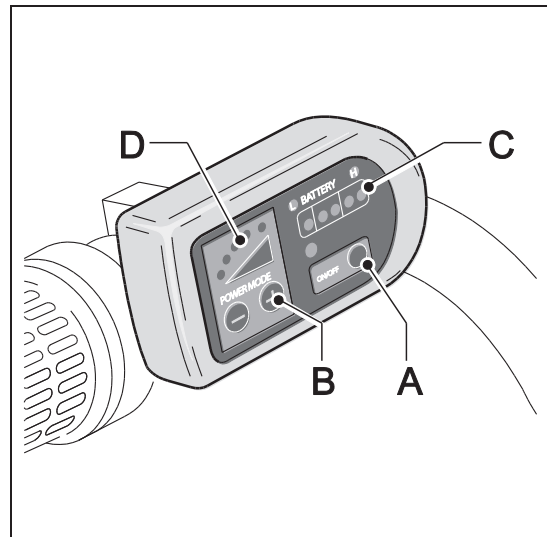
- E Oplader
- F Indikator

2 Styrkontrolenhed

2.1 Funktioner på styrkontrolenhed

- A Tænder og slukker pedalhjælp
- B Ændrer pedalhjælpens niveau
- C Indikation af ladestatus på display
- D Visning af pedalhjælpens niveau på display

E-cyklen slukker automatisk, når den ikke bruges i mere end 10 min.



A Tilslutter og afbryder pedalhjælp

Brug on/off-knappen til at tænde og slukke pedalhjælpen. Du kan tænde og slukke pedalhjælpen på et hvilket som helst tidspunkt, også mens du cykler. Tryk på on/off-knappen i et sekund for at tænde. Tryk på on/off-knappen i tre sekunder for at slukke.

B Ændrer pedalhjælpens niveau

Du kan indstille pedalhjælpens niveau vha. knapperne + og - (Power mode). Pedalhjælpen har fem hjælpeniveauer. Med knapperne + og - kan du altid angive, om du ønsker mere eller mindre pedalhjælp. Pedalhjælpen er standardindstillet til 3. niveau.

C Indikation af ladestatus på display

Indikation af akkumulatorbatteriets ladestatus vises på styrkontrolenheden med 5 LED'er.

D Visning af pedalhjælpens niveau på display

Pedalhjælpens niveau er vist på styrkontrolenheden med 5 LED'er.

NB.

Når akkumulatorbatteriet skal levere megen energi, for eksempel når regulatoren bruges eller med et højt niveau for pedalhjælp, kan ladestatus pludselig falde to eller tre trin. Dette betyder ikke nødvendigvis, at ladestatus reelt er faldet så meget. Den bedste indikation for ladestatus er, når regulatoren ikke bruges, og der anvendes lav pedalassistance.

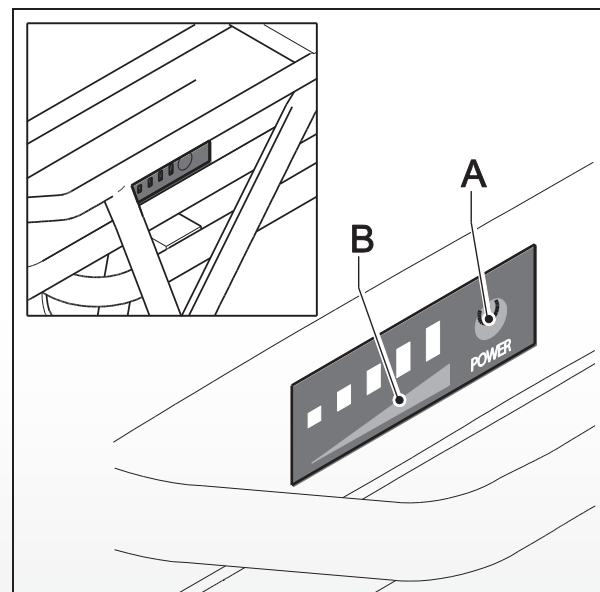
NB.

Indikationen for ladestatus er bestemt med et enkelt målesystem, som giver den bedste indikation, når akkumulatorbatteriet er fuldt opladet. Når akkumulatorbatteriet aflader, bliver indikationen på displayet mindre nøjagtig. Denne virkning er stærkest, når omgivelsestemperaturen er lav. Angivelsen af ladestatus på akkumulatorbatteriet bruger et mere avanceret målesystem, og er i alle tilfælde mere nøjagtigt.

Antal tændte LED		Indikation af ladestatus
på akkumulatorbatteri	på display	
5x grøn	5	80 - 100 %
4x grøn	4	60 - 80 %
3x grøn	3	40 - 60 %
2x grøn	2	20 - 40 %
1x grøn	1	0 - 20 %



For modeller forsynet med et aftageligt akkumulatorbatteri, angives ladestatus (B) også på selve akkumulatorbatteriet. Tryk knappen (A) for at aflæse ladestatus.

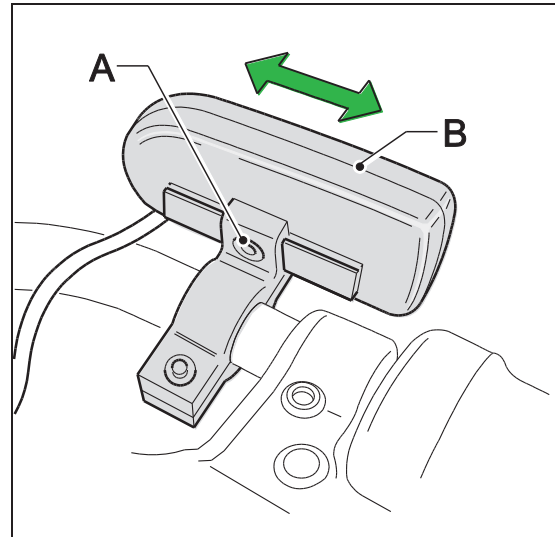


2.2 Justering af styrkontrolenhed



Styrkontrolenheden (B) kan bevæges til højre eller venstre som nødvendigt vha. skrueforbindelsen (A).

Styrkontrolenheden er som standard i den centrale position.



3 Regulator

3.1 Regulator

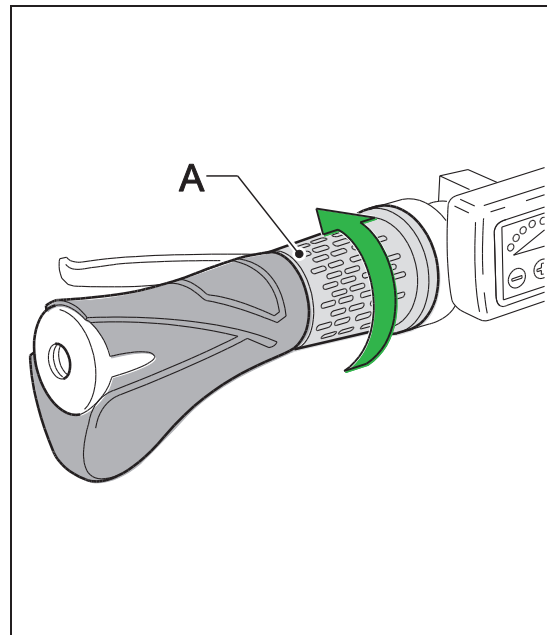
Regulatoren (A) er på venstre side af styrkontrolenheden. Regulatoren kan bruges så snart pedalhjælpen er tændt. Brugen af regulatoren kræver en stor mængde energi. Dette påvirker afstanden, som E-cyklens kan køre.



Du 'tilslutter regulator' ved at dreje den væk fra dig.



Når du bruger regulatoren for første gang, skal du være forsigtig og blive fortrolig med, hvor meget effekt, den leverer.



Regulatoren giver ekstra hjælp og kan bruges på disse måder:

- **Ekstra hjælp, når du går ved siden af cyklen**
F.eks. når cyklen tages ud af kælderens, kan regulatoren give dig ekstra hjælp, så du ikke skal skubbe cyklen op udelukkende ved egen kraft.
- **Ekstra hjælp når du accelerer fra start**
Du kan bruge regulatoren, når du accelererer fra start. Regulatoren kan yde op til 6 km/t uden at pedalerne bruges. Herefter skal du selv træde i pedalerne, for at få hjælp.
- **Ekstra hjælp under cykling**
Regulatoren kan give pedalhjælpen et ekstra skub under cykling. Dette kan være nyttigt, når du ønske at overhale nogen, eller når du kører op ad bakke. Impulsen føles stærkest med lavt niveau for pedalhjælp.

4 Batteripakke og oplader

4.1 Råd om opladning

Alle batterier mister kraft med tiden. Denne proces kaldes "selvafladning". Hvis batteriet aflades for meget, finder dybdeafladung sted. En dybdeafladung kan medføre permanent skade på akkumulatorbatteriet. For at undgå denne situation skal opladningsinstruktionerne følges nøjagtigt.

Råd om opladning

- Oplad altid kun akkumulatorbatteriet med den oplader, som følger med cyklen. Brug ikke andre opladere.
- Inden cyklen bruges første gang, skal akkumulatorbatteriet oplades helt i en session indtil indikatoren på opladeren bliver grøn.
- Opladningen stopper automatisk efter 24 timer, når akkumulatorbatteriet er fuldt opladet.
- Batteripakken behøver ikke være helt tom, før den aflades. Batteripakken holder sig i god stand, når du genoplader cyklen efter hver brug (uanset afstanden).
- Et tomt akkumulatorbatteri, som ikke oplades, kan tage skade.
- Garantien bortfalder hvis dybdeafladung konstateres.
- I tilfælde af længerevarende opbevaring skal batteries oplades helt. Derefter afbrydes akkumulatorbatteriet fra opladeren. Oplad akkumulatorbatteriet mindst en gang hver anden måned. Du kan også vælge at lade akkumulatorbatteriet være tilsluttet til opladeren. Afbryd opladeren mindst en time hver anden måned og tilslut den så igen til akkumulatorbatteriet.
- Batteripakken må ikke oplade ved temperaturer på under 0 °C og over 45 °C).

Advarsler



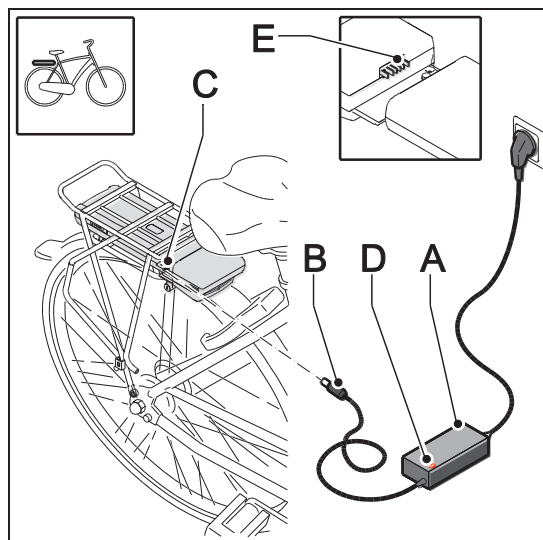
Læs omhyggeligt advarsler, som følger herunder. Fabrikanten er ikke ansvarlig for ulykker eller fejl, som skyldes forkert brug af (dele af) E-cyklen.

- Sørg for, at der ikke forekommer kortslutning, når akkumulatorbatteriet tilsluttes.
- Udsæt ikke akkumulatorbatteriet for ild eller varme. Placer aldrig akkumulatorbatteriet i åben ild.
- Lad aldrig akkumulatorbatteriet falde og sørg for ikke at beskadige den.
- Sænk ikke akkumulatorbatteriet i vand eller nogen anden væske.
- Hold akkumulatorbatteriet på afstand af børn.
- Åbn aldrig akkumulatorbatteriet uden tilladelse. Batteripakken er forseglet. Hvis du bryder forseglingen, bortfalder garantien.
- Put ikke væske eller metal i opladeren.
- Tilslut ikke opladeren med våde hænder.
- Rør ikke ved opladeren i tilfælde af lyn.
- Brug ikke opladeren i omgivelser med højt fugtighedsniveau.
- Brug ikke opladeren til andre formål.
- Sørg for god ventilation unde opladning.
- Tilslut ikke opladeren til strømkilden, når den ikke anvendes.
- Oplad aldrig akkumulatorbatteriet i direkte sollys.
- Åben aldrig motoren eller udsæt den for skader.

Temperaturinterval	Minimum	Maksimum
Opladning	0 °C	45 °C
Brug af pedalhjælp	-15 °C	45 °C
Opbevaring (minimum ladestatus 60 - 80 %)	-10 °C	35 °C

4.2 Opladning af akkumulatorbatteriet

1. Forbind opladeren (A) til strømkilden.
2. Sæt opladerens stik (B) i kontaktpunktet på akkumulatorbatteriet (C).
3. Når du oplader, er lyset (D) rødt. Når akkumulatorbatteriet er fuldt opladet, bliver lyset grønt. Opladningen stoppes automatisk efter 24 timer. Lyset på opladeren er stadig grønt.

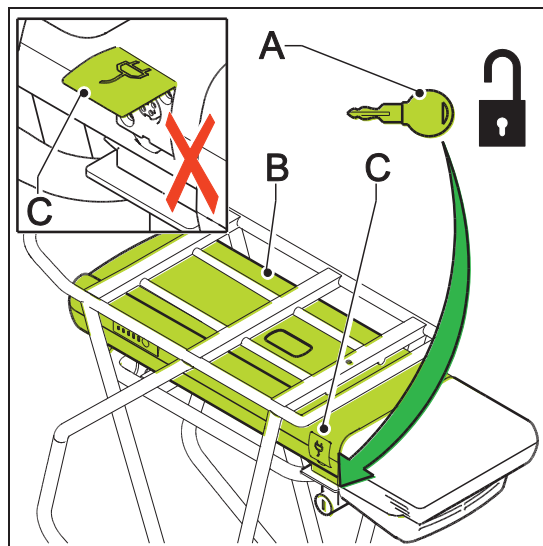


- En fuld opladning tager cirka 4,5 timer.
- Akkumulatorbatteriet kan oplades både på og uden for cyklen.
- Når det sættes tilbage på plads, skal du være opmærksom på dockingstationens kontaktpunkter (E).

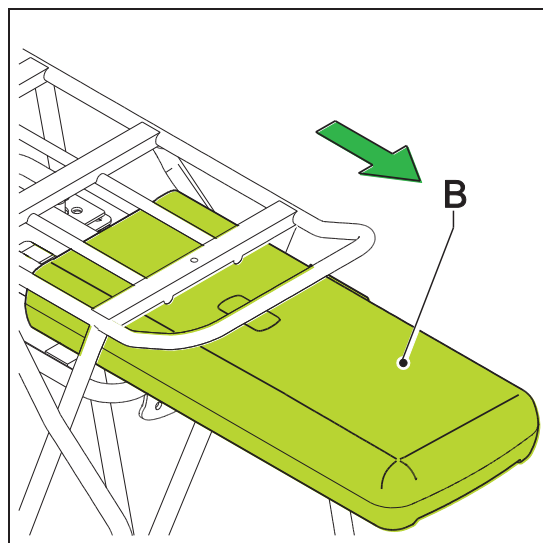
4.3 Fjern akkumulatorbatteriet under bagagebæreren

Akkumulatorbatteriet er sikret mod tyveri med en lås.

- Sæt den medfølgende nøgle (A) i akkumulatorbatteriets lås (B) og drej den 180°.
- Sørg for at dækslet (C) på opladerstikket er lukket.

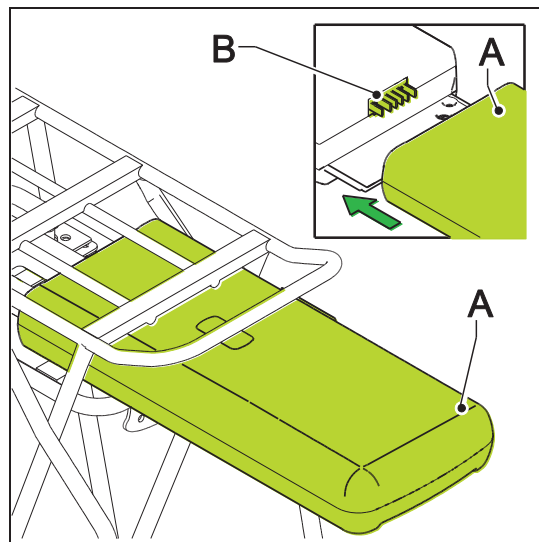


- Lad forsigtigt akkumulatorbatteriet (B) glide af bagagebæreren.
- Brug altid begge hænder til at holde om akkumulatorbatteriet, så det ikke kan falde ned.
- Hvis du transporterer cyklen i bil, skal akkumulatorbatteriet altid fjernes fra bagagebæreren.

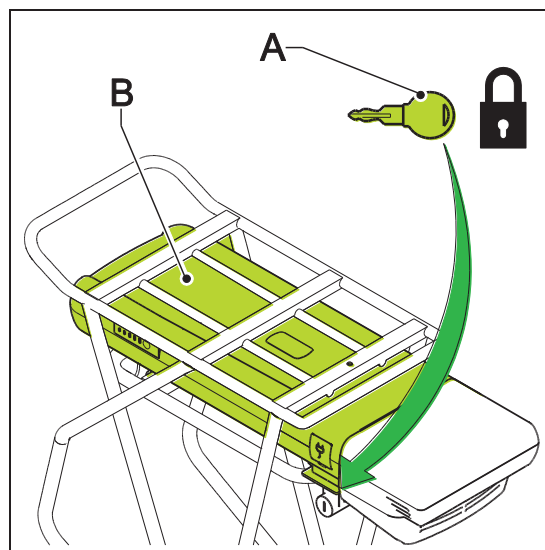


4.4 Placer akkumulatorbatteriet under bagagebæreren

- Lad forsigtigt akkumulatorbatteriet (A) glide på bagagebæreren. Vær opmærksom på akkumulatorbatteriets kontaktpunkter med dockingstationen (B).



- Lås akkumulatorbatteriet (B) med nøglen (A), så det sidder fast og er beskyttet mod tyveri.



4.5 Kørselsafstand

Afstanden (dvs. det antal mil/kilometer, som du kan køre med et fuldt opladet akkumulatorbatteri) afhænger i høj grad af, hvilken indstilling du benytter for pedalhjælp. Denne tabel angiver afstanden for hver indstilling for pedalhjælp.

Indstilling for pedalhjælp	Gennemsnitsafstand (i km)
1	74 - 135
2	56 - 77
3	48 - 58
4	37 - 45
5	23 - 32

Værdierne herover er målt på et nyt akkumulatorbatteri. Når akkumulatorbatteriet bliver ældre, falder gennemsnitsafstanden. Der er også et antal andre faktorer, som kan påvirke afstanden. Følg instruktionerne herunder for at få opnå de bedst mulige afstande med din E-cykel.

- Gør moderat brug af acceleratoren.
- Fortsæt med at træde hårdt nok i pedalerne med egen kraft. Dette trækker mindre effekt fra motoren.
- Sørg for at dækkenes tryk er tilstrækkeligt højt: 4 bar.
- Brug så lavt gear som muligt ved start, og skift gear som nødvendigt, så afstanden øges.
- Kør så vidt muligt med konstant hastighed. Hyppige start og stop forbruger en stor mængde batteristrøm.
- Følg omhyggeligt instruktionerne for opladning (se § 4.1), og udfør regelmæssig vedligeholdelse på din cykel og dit akkumulatorbatteri for at holde dem i topform.
- Oplad og opbevar så vidt muligt akkumulatorbatteriet ved stuetemperatur. Det vil have en positiv virkning på afstanden, som cyklen kan køre over. Husk, at din E-cyklens afstand bliver væsentligt mindre, når omgivelsernes temperatur er under 10 °C.
- Husk, at førerens vægt, akkumulatorbatteriets alder, vindhastighed og vejens tilstand alle spiller en rolle for afstanden.

5 Tekniske data

Vægt og præstation	Specification
Akkumulatorbatteri	Li-ion akkumulatorbatteri, 36V, 317 Wh
Akkumulatorbatteriets vægt	2,5 kg
Motorvægt	2,8 kg
Maksimal effekt	250 W
Opladningstid	4,5 timer
Maks. hastighed leveret af pedalhjælpen	25 km/timen



E-cyklen er en EPAC (Electrically Power Assisted Cycle) i overensstemmelse med EN15194.

Opfyldte krav

Din e-cykels fabrikant erklærer, at produktet lever op til alle krav og andre relevante bestemmelser i direktiverne 2004/108/EF og 2006/42/EF. Overensstemmelseserklæringen kan fås på anmodning hos fabrikanten.

6 Garantiforhold og retsmæssige krav

Akkumulatorbatteriets forhandler udsteder garanti på samtlige materielle eller konstruktionsmæssige fejl vedrørende akkumulatorbatteriet, hvis følgende krav opfyldes:

Du har kun ret til garantien, hvis du kan fremlægge garantibevis eller bon. Garantiperioden starter på købsdatoen. Garantien bortfalder hvis dybdeafładning konstateres.

Fabrikanten er ikke ansvarlig for ulykker eller fejl, som skyldes forkert brug af (dele af) E-cyklen.

Garantiperiode for E-bike

Garantiperioden for din E-cykels elektroniske dele (display, drevsystem og akkumulatorbatteri) er to år. For oplysninger og garantiperioden for alle andre dele henviser vi til specifikationerne i fabrikantens manual.

- Garantien dækker ikke almindeligt slid og aldrig.
- Rengør ikke cyklen med en højtryksspuler. En for kraftig vandstråle kan skade elektronikken. Dette vil gøre garantien ugyldig.

Ret smæssige krav

Det beskrevne køretøj er en cykel i overensstemmelse med europæisk lovgivning, idet cyklen opfylder følgende krav:

- Støtten er kun aktiv, når brugeren selv cykler fra 6 km/t.
- Støtten er aktiv op til 25 km/timen.
- Den tilførte effekt er på maksimum 250 W.

Miljø



Vi anbefaler, at du returnerer et eventuelt fejlbehæftet akkumulatorbatteri til din forhandler i overensstemmelse med miljøkravene til indsamling og behandling af batterier, som er stipuleret af miljøministeriet. Forhandleren skal acceptere batteriet og sørge for, at det viderebehandles af producenten.

Regelmæssig vedligeholdelse og defekter

Den E-cykel har brug for regelmæssig vedligeholdelse. Din forhandler kan give gode råd og informere dig om, hvordan du får det bedste ud af din cykel. Hvis du har spørgsmål eller problemer angående din E-cykel, bedes du kontakte din forhandler.

Manual

Denne manual er version 07-2013.

Batavus B.V.
Industrieweg 4, Postbus 515, NL-8440 AM Heerenveen

