

RALEIGH

BEST OF BRITAIN



Gebruikershandleiding

Nederlands

Algemene origineel gebruiksaanwijzing

Origineel gebruiksaanwijzing | Pedelec met middenmotor

Origineel gebruiksaanwijzing | Pedelec Impulse

Origineel gebruiksaanwijzing | Pedelec Impulse Ergo

Origineel gebruiksaanwijzing | Pedelec Impulse Speed

Original User Manual | Pedelec Groove (English version)

Origineel gebruiksaanwijzing | Pedelec Xion

Origineel gebruiksaanwijzing | Bosch Performance Line

Origineel gebruiksaanwijzing | Bosch Active Line

RALEIGH



I

Algemene gebruikershandleiding

Nederlands



1 De fiets en zijn onderdelen

- 1 Stuur
- 2 Stuurpen
- 3 Bel
- 4 Balhoofdset
- 5 Koplamp
- 6 Spatbord
- 7 Vork
- 8 Voorwielrem
- 9 Banden
- 10 Wielen
- 11 Binnenlager
- 12 Pedalen
- 13 Ketting
- 14 Derailleur
 - 14 a Voorderailleur (voor)
 - 14 b Achterderailleur (achter)
- 15 Achterlicht
- 16 Reflector
- 17 Bagagedrager
- 18 Zadel
- 19 Frame



2 Voorwoord

Uw fiets is compleet gemonteerd aan u geleverd. Wanneer er onderdelen van de fiets nog niet gemonteerd zijn, dient u contact op te nemen met uw fietsendealer.

Deze gebruikershandleiding helpt u uw fiets conform de bepalingen, veilig en optimaal te gebruiken, zodat u er lang plezier aan zult beleven. Wij gaan ervan uit dat u over een basiskennis met de omgang met fietsen beschikt.

Iedereen die deze fiets bedient, reinigt, onderhoudt of verwijdert, moet de volledige inhoud van deze gebruikershandleiding hebben gelezen.

In de gebruikershandleiding vindt u naast teksten, tabellen en opsommingen de volgende symbolen als verwijzing naar belangrijke informatie of gevaren.



WAARSCHUWING voor mogelijk letsel, verhoogd val- of overig letselrisico



BELANGRIJKE AANVULLENDE INFORMATIE of speciale informatie over het gebruik van de fiets



VERWIJZING naar mogelijke materiële of milieuschade

3 Inhoud

1	De fiets en zijn onderdelen	2			
2	Voorwoord	3			
3	Inhoud	4			
4	Veiligheidsrichtlijnen	7			
4.1	Fundamentele veiligheidsrichtlijnen	7			
4.2	Voor uw veiligheid	7			
4.3	Informatie voor ouders en opvoeders	7			
4.4	Veiligheid in het verkeer	7			
4.5	Veiligheid op de fiets	8			
5	Wettelijke bepalingen	8			
5.1	Voorschriften van het geldige wegenverkeersreglement	8			
6	Reglementair gebruik	9			
6.1	Algemeen	9			
6.2	Trekkingfiets / All Terrain Bike (ATB), voorzover uitgerust conform het geldige wegenverkeersreglement	9			
6.3	City-, touring-, sport-, kinder- en tienerfiets, voorzover uitgerust conform het geldige wegenverkeersreglement	9			
6.4	Mountainbike (MTB) / crossbike	10			
6.5	Racefiets / fitnessbike	10			
6.6	BMX	10			
7	Voor de eerste rit	11			
8	Voor elke rit	12			
9	Instelling op de gebruiker	12			
9.1	Montage van de pedalen	12			
9.2	Zitpositie instellen	13			
9.2.1	Fietszadel instellen	13			
9.2.2	Snelspanners gebruiken	13			
9.2.3	De juiste zadelhoogte bepalen	14			
9.2.4	Zadelhoek instellen	15			
9.2.4.1	bij een 2-schroef zadelpenklem	15			
			9.2.4.2	bij een klembevestiging	15
			9.2.4.3	bij een geveerde zadelpen	16
			9.3	Stuurpositie instellen	16
			9.3.1	Stuurhoogte bij conventionele stuurpen aanpassen / instellen	16
			9.3.2	Stuurhoogte bij A-Head-systemen aanpassen	17
			9.3.3	Stuur bij A-Head-systeem in de juiste stand brengen met het voorwiel	17
			9.3.4	Stuurpositie door draaien van het stuur instellen	17
			9.3.5	Stuurhoogte bij verstelbare stuurpen aanpassen	18
			10	Frame	18
			11	Balhoofdset	19
			12	Vork	19
			13	Geveerde frames en verende elementen	20
			13.1	Frames met achterbouwvering	20
			13.2	Verzorging en onderhoud	20
			14	Trapassen en crankstellen	21
			15	Trapas controleren	21
			16	Wielen	21
			16.1	Wielen controleren	21
			16.2	Naven controleren	21
			16.3	Velgen controleren	22
			17	Banden en binnenbanden	22
			17.1	Banden	22
			17.2	Tubeless banden	23
			17.3	Tubes	23
			17.4	Binnenbanden	23
			18	Bandenpech verhelpen	24
			18.1	Rem openen	24
			18.1.1	Cantilever- of V-brake openen	24

18.1.2	Hydraulische velgrem verwijderen	24	21.2.1	Standaardremhendels	42
18.1.3	Zij-optrek-velgrem openen	25	21.3	Naafremmen	42
18.1.4	Naafversnelling-, rol-, trommel- of terugtrapremmen ontspannen	25	21.3.1	Trommelremmen en rolremmen (Roller-Brake)	42
18.2	Wiel verwijderen	25	21.3.2	Terugtraprem	43
18.2.1	Voorwiel verwijderen	25	21.4	Velgremmen	44
18.2.2	Achterwiel verwijderen	25	21.4.1	Rem bijstellen	44
18.3	Band en binnenband verwijderen	26	21.4.2	Afstand remvoering tot velg instellen	44
18.4	Binnenband plakken	26	21.4.3	Slijtage van remvoering	45
18.5	Band en binnenband terugplaatsen	27	21.5	Schijfremmen	45
18.6	Wiel terugplaatsen	27	21.5.1	Hydraulische schijfremmen	46
18.6.1	Voorwiel plaatsen	27	21.5.2	Vorming van dampbellen	47
18.6.2	Achterwiel plaatsen	27	21.5.3	Reminstallatie reinigen	47
18.6.2.1	bij fietsen met kettingversnelling	27	21.5.4	Wiel verwijderen en terugplaatsen	47
18.6.2.2	bij fietsen met naafversnelling	27	22 Verlichtingsinstallatie	48	
19 Fietsversnellingen	30		22.1	Bepalingen voor de verlichtingsinstallatie	48
19.1	Kettingversnelling	30	22.2	Speciale regeling voor racefietsen	48
19.1.1	Schakelhendels bedienen	31	22.3	Lichtmachine / dynamo	48
19.1.1.1	Schakelhendels op de racefiets	31	22.3.1	Banddynamo	48
19.1.1.2	Schakelhendels op MTB, trekking- en touringfiets	35	22.3.1.1	In- en uitschakelen van de banddynamo	48
19.2	Naafversnelling	38	22.3.2	Naafdynamo	49
19.2.1	Naafversnelling bedienen	38	22.4	Uitval van de verlichtingsinstallatie	49
19.2.1.1	Schakelhendel Shimano 7-/8-speed	38	23 Onderdelen	50	
19.2.2	Versnellingen bij een Shimano- naafversnelling instellen	39	23.1	Bagagedrager	50
20 Fietsketting	40		23.1.1	Voorwiel-bagagedrager	50
20.1	Fietskettingen onderhouden	40	23.1.2	Achterbouw-bagagedrager	50
21 Rem, remhendels en remsystemen	41		23.2	Spatborden	51
21.1	Belangrijke informatie en veiligheidsrichtlijnen	41	23.2.1	Beveiliging weer vastklikken	51
21.2	Remhendels	42	24 Accessoires en uitrusting	52	
			24.1	Kinderzitje	52
			24.2	Fietsstandaard	53

24.3	Fietsaanhanger	53	27.14	Lagers	59
24.4	Fietsmand	53	27.15	Glijlagers en lagers van volledig geveerde frames, verende voorvorken of overige verende elementen	59
24.5	Bar-ends	53			
25	Dak- en achterdragers	54	28	Regelmatige inspecties	60
26	Carbononderdelen	54	28.1	Inspectieschema	60
26.1	Eigenschappen	54	28.1.1	Onderhoud/controle	60
26.2	Draaimomenten	54	29	Lijst met links	61
26.3	Visuele inspectie	55	30	Technische specificaties	62
26.4	Carbonframe	55	30.1	Toegestaan totaalgewicht van de fiets	62
26.5	Carbonstuur	55	30.2	Toegestane belasting van bagagedragers	63
26.6	Carbonstuurpen	55	30.3	Aanhaalkoppels voor schroefverbindingen	63
26.7	Carbonwielen	56	30.3.1	Algemene aanhaalkoppels voor schroefverbindingen	65
26.8	Carbonvork	56	30.4	Banden en bandenspanning	65
26.9	Carbonzadelpen	56	30.5	Verlichtingsinstallatie	65
26.10	Splinters	56	31	Garantievoorwaarden	66
26.11	In de montagestandaard vastzetten	56	31.1	Voorwaarden voor een garantieclaim	66
26.12	Met de auto transporteren	56	31.2	Uitsluiting van de garantie	66
27	Fiets verzorgen en onderhouden	57			
27.1	Verzorging	57			
27.2	Slijtageonderdelen	57			
27.3	Banden	58			
27.4	Velgen in combinatie met velgremmen	58			
27.5	Remvoeringen	58			
27.6	Remschijven	58			
27.7	Fietskettingen of tandriemen	58			
27.8	Kettingringen, tandwielen en schakelwielletjes	58			
27.9	Lampen van de verlichtingsinstallatie	58			
27.10	Stuurlint en greeprubbers	59			
27.11	Hydraulische olie en smeermiddelen	59			
27.12	Schakel- en remkabels	59			
27.13	Lakken	59			

4 Veiligheidsrichtlijnen

4.1 Fundamentele veiligheidsrichtlijnen

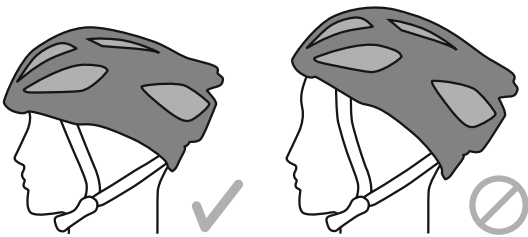
Lees alle waarschuwingen en verwijzingen in deze gebruikershandleiding volledig door voordat u de fiets gebruikt. Bewaar de gebruikershandleiding in de buurt van uw fiets, zodat u deze altijd kunt raadplegen.

Wanneer u uw fiets aan derden doorgeeft, dient u ook deze gebruikershandleiding mee te geven.

4.2 Voor uw veiligheid



- › Draag altijd een geschikte fietshelm en draag deze op de juiste manier.



- › Draag lichte of reflecterende kleding, zodat andere verkeersdeelnemers u tijdig opmerken.
- › Draag schoenen met een stevige en, indien mogelijk, antislipzool.
- › Draag nauwsluitende beekleding of gebruik broekklemmen.
- › Draag beschermende kleding, zoals stevige schoenen of handschoenen.

4.3 Informatie voor ouders en opvoeders



- › Zorg ervoor dat uw kind weet hoe het in de betreffende omgeving op een veilige en verantwoordelijke manier met de fiets omgaat.
- › Leg aan uw kind de bediening, werking en bijzonderheden van alle remmen uit. Belangrijke informatie hierover vindt u in ► **Hoofdstuk 21 „Rem, remhendels en remsystemen“**.
- › Als opvoeder bent u verantwoordelijk voor de veiligheid van uw kind en eventuele schade die het tijdens het fietsen kan veroorzaken. Zorg daarom voor een goede technische staat van de fiets en pas de instellingen van de fiets regelmatig aan de lichaamslengte van uw kind aan.

4.4 Veiligheid in het verkeer



- › Neem de toepasselijke verkeersregels in acht.
- › Fiets nooit zonder handen aan het stuur.
- › In sommige landen moeten kinderen onder een bepaalde leeftijd op de stoep fietsen en afstappen als zij willen oversteken. Informeer naar de toepasselijke regels in uw land.
- › Pas uw rijgedrag aan als de weg nat of glad is. Rij langzamer en rem voorzichtig en tijdig aan gezien de remweg onder deze omstandigheden langer is.
- › Pas uw snelheid aan het terrein en uw rijcapaciteiten aan.
- › U mag tijdens het fietsen geen muziek via een koptelefoon beluisteren.
- › Gebruik tijdens het fietsen geen gsm.
- › Wanneer u buiten de verharde wegen fietst, dient u voor fietsers vrijgegeven wegen/paden te gebruiken.

- › Zorg er met name op onoverzichtelijke plaatsen en als u bergaf rijdt voor dat u elk moment kunt remmen.

- › Zorg dat u bij ongunstige lichtomstandigheden, zoals bij mist, regen, in de schemering of in het donker, altijd voldoende verlichting hebt.

4.5 Veiligheid op de fiets



- › Gebruik in het verkeer alleen fietsen die zijn toegestaan voor gebruik in het verkeer, zoals in Duitsland conform de StVO.
- › Houd rekening met het toegestane totaalgewicht van de verschillende fietstypen, omdat er anders sprake kan zijn van breuk of niet-functioneren van veiligheidsrelevante onderdelen. Ook de reminstallatie is alleen voor het toegestane totaalgewicht van de fiets voorzien. In ► **Hoofdstuk 30 „Technische specificaties“** vindt u een lijst met de toegestane totaalgewichten.

i Het totale gewicht bestaat uit het gewicht van de fiets + gewicht van de gebruiker + gewicht van de bagage. Ook getrokken lasten, zoals een aanhanger, worden bij het totale gewicht geteld.

- › Laat beschadigde of vervormde onderdelen vervangen, voordat u de fiets weer gebruikt. Anders kunnen functiespecifieke onderdelen falen.
- › Houd rekening met de maximale belastbaarheid van de bagagedrager. De informatie hieromtrent staat op de bagagedrager vermeld (zie ook ► **Hoofdstuk 30 „Technische specificaties“**).
- › Laat reparaties en onderhoudswerkzaamheden altijd door een erkende fietsmaker uitvoeren (voor onderhoudsintervallen zie ► **Hoofdstuk 28 „Regelmatische inspecties“**).
- › Wanneer u technische wijzigingen aan uw fiets doorvoert, dient u rekening te houden met de nationale verkeersrichtlijnen en de toepasselijke normen. Houdt u er rekening mee dat hierdoor de garantie kan vervallen.
- › Vervang elektrische onderdelen aan uw fiets alleen door hiervoor geschikte en gekeurde onderdelen.



Wanneer u uw fiets intensief gebruikt, zal de fiets onderhevig zijn aan een sterkere slijtage. Veel onderdelen aan fietsen, met name van lichte sportfietsen, zijn voor een bepaalde gebruiksduur bedoeld. Bij overschrijding van deze gebruiksduur, bestaat het risico dat de betreffende onderdelen niet goed of niet meer werken.

Verzorg en onderhoud uw fiets daarom regelmatig. Controleer hierbij alle belangrijke onderdelen, zoals frame, vork, wielophanging, stuur, stuurpen, zadelpen en remmen op vervormingen en beschadigingen. Wanneer u veranderingen zoals scheuren, deuken of vervormingen opmerkt, dient u uw fiets eerst door uw dealer te laten nakijken, voordat u hem weer gebruikt.

5 Wettelijke bepalingen

Wanneer u met uw fiets aan het verkeer deelneemt, dient u te controleren of uw fiets voldoet aan de verkeersvoorschriften. Raadpleeg eventueel ► **Hoofdstuk 22.2 „Speciale regeling voor racefietsen“**.

5.1 Voorschriften van het geldige wegenverkeersreglement

Voordat u aan het verkeer deelneemt, dient u zich te informeren over de toepasselijke nationale voorschriften – in Duitsland zijn dat de StVZO (Straßenverkehrszulassungsordnung) en de StVO (Straßenverkehrsordnung).

In Zwitserland staan de geldende richtlijnen bijvoorbeeld in de verordeningen over de technische eisen van wegvoertuigen, artikel 213 tot 218.

Voor de deelname aan het openbare verkeer in Oostenrijk dient u de 146e verordening / fietsverordening raadplegen.

Zorg ervoor dat uw fiets bij elk gebruik werkelijk in de voorgeschreven, rijvaardige staat verkeert, dat de remmen optimaal zijn afgesteld en dat bel en verlichtingsinstallatie voldoen aan de wettelijke eisen.

In sommige landen mogen batterijaangedreven koplampen en achterlichten alleen worden gebruikt voor wegfietsen met een gewicht van minder dan 11 kg. (bijv. in Duitsland golflijn en K-nummer). Voor alle andere fietsen dienen dynamoaangedreven verlichtingsinstallaties te worden gebruikt. Elk onderdeel dient een officieel keurmerk te hebben waaruit blijkt dat het is erkend. Hier zijn de wettelijke bepalingen in uw land bepalend. Ingeval van technische veranderingen dient u er rekening mee te houden dat elektrische onderdelen alleen door geschikte en gekeurde onderdelen mogen worden vervangen.

6 Reglementair gebruik

6.1 Algemeen

Fietsen zijn voortbewegingsmiddelen voor een persoon. Het meenemen van een ander persoon op de fiets is alleen binnen het kader van de toepasselijke wettelijke bepalingen toegestaan (tandem of kinderen in kinderzitje).

Wanneer u bagage wilt transporteren, dient uw fiets te zijn voorzien van een hiervoor geschikte voorziening. Houd hierbij rekening met de maximale belasting van de bagagedragers (zie ➡ *Hoofdstuk 30 „Technische specificaties“*).

Niet elk fietstype is voor elk terrein geschikt. Fietsen zijn niet bedoeld voor extreme belastingen, zoals springen of rijden over trappen.

U mag met uw fiets niet aan wedstrijden deelnemen. Uitzonderingen vormen alleen fietsen die expliciet voor wedstrijdgebruik zijn uitgerust.

De informatie in deze gebruikershandleiding geldt voor alle fietstypen.

Afwijkende gegevens voor afzonderlijke fietstypen staan apart vermeld.

Raadpleeg ook de gebruikershandleidingen van de onderdelenfabrikanten die op de cd of op internet te vinden zijn. Wanneer u na het lezen van deze documentatie nog vragen hebt, kunt u altijd terecht bij uw dealer.

Tot een reglementair gebruik behoort ook de naleving van de gebruiks-, onderhouds- en instandhoudingsvoorwaarden die in deze gebruikershandleiding zijn beschreven.

Fabrikant en dealer zijn niet aansprakelijk voor een gebruik buiten het reglementaire gebruik.

6.2 Trekkingfiets / All Terrain Bike (ATB), voorzover uitgerust conform het geldige wegenverkeersreglement



U mag deze fietsen op verharde wegen en in het verkeer gebruiken als deze dienovereenkomstig zijn uitgerust. Zij zijn tevens geschikt voor gebruik op licht terrein, zoals veldwegen.

Fabrikant en dealer zijn niet aansprakelijk voor een gebruik buiten het reglementaire gebruik. Dat geldt met name voor de niet-naleving van de veiligheidsrichtlijnen en de hieruit ontstane schade, bijvoorbeeld door:

- overbelasting of
- onjuiste reparatie van gebreken.

6.3 City-, touring-, sport-, kinderen tienerfiets, voorzover uitgerust conform het geldige wegenverkeersreglement



U mag deze fietsen in het verkeer en op verharde wegen gebruiken.

Fabrikant en dealer zijn niet aansprakelijk voor een gebruik buiten het reglementaire gebruik. Dat geldt met name voor de niet-naleving van de veiligheidsrichtlijnen en de hieruit ontstane schade, bijvoorbeeld door:

- gebruik op terrein,
- overbelasting of
- onjuiste reparatie van gebreken.

6.4 Mountainbike (MTB) / crossbike



U kunt deze fietsen in het terrein gebruiken. U mag met deze fietsen niet deelnemen aan het verkeer of aan wedstrijden. Wanneer u uw fiets op de weg wilt gebruiken, dienen de hiervoor voorgeschreven uitrustingskenmerken aanwezig te zijn (zie ► *Hoofdstuk 5 „Wettelijke bepalingen“*).

Fabrikant en dealer zijn niet aansprakelijk voor een gebruik buiten het reglementaire gebruik.

Dat geldt met name voor de niet-naleving van de veiligheidsrichtlijnen en de hieruit ontstane schade, bijvoorbeeld door:

- het gebruik bij wedstrijden,
- overbelasting,
- op onjuiste wijze verhelpen van gebreken,
- rijden over trappen,
- sprongen,
- rijden door diep water of
- extreme belastingen buiten een speciaal MTB-traject of MTB-parcours.

6.5 Racefiets / fitnessbike



U mag deze fietsen voor trainingsdoeleinden in het verkeer gebruiken. In een dergelijk geval mag u racefietsen in sommige EU-landen van tot 11 kg zonder een vast gemonteerde, dynamoaangedreven verlichting gebruiken. U dient dan een op batterijen werkende koplamp en achterlicht bij zich te hebben. De vereiste certificatie herkent u in Duitsland aan de ingeprente golflijn en het K-nummer.

Bij gebruik van racefietsen met een gewicht van meer dan 11 kg in het verkeer moeten de hiervoor voorgeschreven uitrustingskenmerken aanwezig zijn.

Voor de duur van de deelname aan wettelijk erkende wielerevenementen hoeven de fietsen niet aan deze eisen te voldoen.

Fabrikant en dealer zijn niet aansprakelijk voor een gebruik buiten het reglementaire gebruik. Dat geldt met name voor de niet-naleving van de veiligheidsrichtlijnen en de hieruit ontstane schade, bijvoorbeeld door:

- gebruik in het terrein,
- overbelasting,
- op onjuiste wijze verhelpen van gebreken of
- gebruik bij wedstrijden.

6.6 BMX

Deze fietsen zijn geconstrueerd voor als zodanig aangegeven BMX-parcours en/of BMX-terreinen.

In sommige EU-landen zijn zij niet toegelaten voor het wegverkeer (zoals in Duitsland conform het wegverkeersreglement (StVZO)) en mogen daarom niet voor deelname aan het verkeer worden gebruikt (zie ► *Hoofdstuk 5 „Wettelijke bepalingen“*). Draag altijd een helm en overige beschermende kleding, zoals elleboog- en kniebeschermers.

Bij BMX-fietsen worden doorgaans remmen gemonteerd die een lager effect hebben. Juist bij nat weer dient u rekening te houden met een aanzienlijk langere remweg. Probeer dit uitgebreid op een veilige plek uit en pas uw rijgedrag hierop aan.

Fabrikant en dealer zijn niet aansprakelijk voor een gebruik buiten het reglementaire gebruik.

Dat geldt met name voor de niet-naleving van de veiligheidsrichtlijnen en de hieruit resulterende schade, bijvoorbeeld door

- het gebruik bij wedstrijden,
- overbelasting,
- op onjuiste wijze verhelpen van gebreken,
- rijden over trappen of
- sprongen.

7 Voor de eerste rit



Controleer of uw fiets gereed is voor gebruik en op uw lengte is ingesteld.

Controleer:

- de positie en bevestiging van zadel en stuur
- de montage en instelling van de remmen
- de bevestiging van wielen in frame en vork

Stel het stuur en de stuurpen in een voor u veilige en comfortabele positie in. In **Hoofdstuk 9.3 „Stuurpositie instellen“** vindt u een handleiding voor het instellen van het stuur.

Stel het zadel in een voor u veilige en comfortabele positie in. In **Hoofdstuk 9.2 „Zitpositie instellen“** vindt u een handleiding voor het instellen van het zadel.

Controleer of u de remgrepen op elk moment goed kunt bereiken en zorg ervoor dat u vertrouwd bent met het gebruik en de positie van de remgrepen rechts / links. Onthoud met welke remgreep u de voorwiel- resp. achterwielrem aanstuurt.

Moderne remsystemen hebben mogelijk een veel sterker en ander remeffect dan u gewend bent. Maak u voor het begin van de rit op een veilig, leeg terrein vertrouwd met het effect van uw remmen.

Wanneer u op een fiets rijdt met velgen van koolstofvezel (carbon), dient u er rekening mee te houden dat dit materiaal een aanzienlijk slechter remgedrag heeft dan u dat gewend bent van velgen van aluminium.

Controleer of de wielen stevig in frame en vork zijn bevestigd. Controleer of de snelspanners en alle belangrijke bevestigingsschroeven en -moeren goed vastzitten.

In **Hoofdstuk 9.2.2 „Snelspanners gebruiken“** vindt u een handleiding over een veilige bediening van snelspanners en onder **Hoofdstuk 30 „Technische specificaties“** een tabel met de aanhaalkoppels van belangrijke schroeven en moeren.

Controleer de bandenspanning. Op de zijkant van de buitenbanden staat informatie over de voorgeschreven bandenspanning. De bandenspanning mag niet

onder de minimale waarde en niet boven de maximale waarde liggen. Als grove maatstaf, bijv. onderweg, kunt u ter controle als volgt te werk gaan: Als u de duim op de opgepompte band legt, mag u de band ook met sterke druk niet vervormen.

Controleer de banden en ook de velgen op beschadigingen, ingedrongen voorwerpen, zoals glassplinters of puntige steentjes, en vervormingen.

Wanneer u een snee, scheuren of gaten kunt zien, mag u niet vertrekken, maar dient u uw fiets eerst door een erkende fietsenmaker te laten nakijken.

8 Voor elke rit



Ondanks de grote zorgvuldigheid bij de productie en montage kunnen bijv. tijdens het transport onderdelen losraken of kunnen er veranderingen in hun werking optreden.

Controleer daarom voor elke rit:

- of de bel en de verlichting werken en goed vastzitten
- of de reminstallatie goed werkt en stevig vastzit
- bij hydraulische remmen de dichtheid van de leidingen en aansluitingen
- banden en velgen op beschadigingen, rondloop en ingedrongen voorwerpen, met name na ritten in het terrein
- banden op voldoende profieldiepte
- verende elementen op werking en veilige bevestiging
- of schroeven, moeren en snelspanners stevig vastzitten
- frame en vork op vervormingen en beschadigingen
- stuur, stuurpen, zadelpen en zadel op correcte positie en correcte, veilige bevestiging.

Wanneer u er niet zeker van bent of uw fiets in optimale, technische staat verkeert, mag u hem niet gebruiken. Laat uw fiets dan eerst nakijken door een erkende fietsmaker.

9 Instelling op de gebruiker

Racefietsen of mountainbikes kunnen ook zonder pedalen worden geleverd.

Als u zelf de pedalen op uw fiets wilt monteren, gaat u als volgt te werk:

9.1 Montage van de pedalen

- › Bestrijk beide pedaalschroefdraden met smeermiddel (vet).



Het linker pedaal heeft een linkse schroefdraad, op de as staat doorgaans de aanduiding "L". Het rechter pedaal heeft een rechtse schroefdraad en is doorgaans voorzien van de aanduiding "R".



As met schroefdraad van **rechter** pedaal



As met schroefdraad van **linker** pedaal

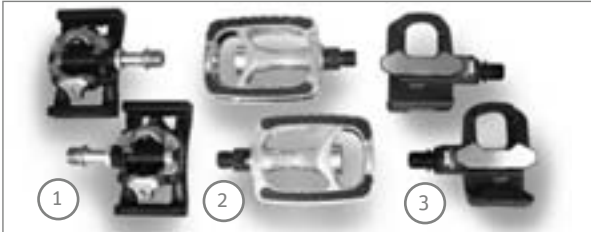
- › Schroef het linker pedaal tegen de richting van de wijzers van de klok op de linker crankarm.
- › Schroef het rechter pedaal in de richting van de wijzers van de klok op de crankarm (aan de kant van de fietsketting).



- › Trek beide pedalen met een geschikte gaffelsleutel maat 15 of inbussleutel aan. Trek alle schroeven met het voorgeschreven aanhaalkoppel aan (→ *Hoofdstuk 30 „Technische specificaties“*). Anders kunnen de pedalen losraken.



Wanneer u de pedalen scheef plaatst of vastschroeft, kan de schroefdraad in de krukarm beschadigd raken.



- 1 Systeempedalen
- 2 Tour- of sportpedalen
- 3 Systeempedalen racefiets



Gebruik MTB-, race- en systeempedalen alleen met de hiervoor geschikte schoenplaatjes en schoenen. Met andere schoenen kunt u van de pedalen glijden.

Het gebruik van systeem-MTB-pedalen of systeem-racepedalen, de zogenoemde klikpedalen, kan wanneer u onge oefend bent tot ernstige valpartijen leiden. Wanneer u systeempedalen gebruikt, kunt u het inklikken in het pedaal en het losmaken van de schoen uit het pedaal het beste eerst staand oefenen. Oefen dit nooit in het verkeer.

Raadpleeg de gebruikershandleiding van de pedaal- en schoenenfabrikant.



Informatie hierover is ook op internet te vinden. Een lijst met links staat in **Hoofdstuk 29 „Lijst met links“** afgedrukt.

9.2 Zitpositie instellen

9.2.1 Fietszadel instellen

De zitpositie is bepalend voor uw comfort en prestaties tijdens het fietsen.



- › Verwijder of wijzig de zadelpen of zadelklem niet. Wanneer u onderdelen verandert of ombouwt, vervalt de garantie.



- › Trek alle schroeven met het voorgeschreven aanhaalkoppel aan. Anders kunnen de schroeven afscheuren en kunnen onderdelen losraken (zie **Hoofdstuk 30 „Technische specificaties“**).



Gebruik voor werkzaamheden aan de fiets alleen geschikt gereedschap en voer deze alleen uit als u over voldoende kennis beschikt. Laat complexe werkzaamheden of werkzaamheden die uw veiligheid betreffen altijd uitvoeren door een erkende fietsenmaker.

9.2.2 Snelspanners gebruiken



- › Alle snelspanners moeten stevig aangetrokken zijn, voordat u vertrekt. Controleer voor elke rit of ze stevig vastzitten.
- › Controleer of alle snelspanners goed vastzitten als u uw fiets een tijd zonder toezicht hebt geparkeerd en weer wilt vertrekken.
- › Bij het omslaan van de spanhendel is zoveel kracht vereist dat u hiervoor uw handbal moet gebruiken. Anders kan de snelspanner losraken.

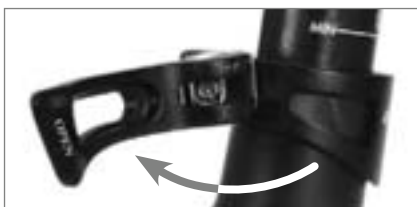
Snelspanners



- 1 spanhendel
- 2 instelmoer

Ga als volgt te werk om de snelspanner te openen:

- › Sla de spanhendel zodanig om dat de binnenkant van de hendel te zien is of dat u de aanduiding OPEN kunt lezen.



- › Open de snelspanner tot aan de aanslag.
- › Om de snelspanner verder los te maken, draait u de instelmoer tegen de richting van de wijzers van de klok in.

Ga als volgt te werk om de snelspanner te sluiten:

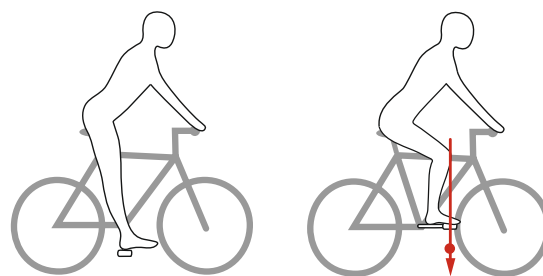
- › Stel het klemvermogen met de instelmoer in.
- › Als de snelspanner te gemakkelijk te bewegen is, opent u hem weer en draait u de instelmoer in de richting van de wijzers van de klok.
- › Als de snelspanner nog steeds erg gemakkelijk kan worden gesloten, herhaalt u de vorige stap.
- › Als de snelspanner erg lastig te bewegen is, draait u de instelmoer tegen de richting van de wijzers van de klok in.
- › Sla de spanhendel vanuit de positie OPEN zodanig om dat u de buitenkant van de hendel kunt zien of de aanduiding CLOSE zichtbaar is.



- › Snelspanhendels moeten in gesloten staat nauw tegen het frame, de vork en de zadelklem aan liggen. Controleer of de snelspanners van de navens in gesloten staat naar achteren wijzen. Ze kunnen tijdens het fietsen anders aan hindernissen blijven hangen en opengaan. Dit kan tot zware valpartijen leiden.

9.2.3 De juiste zadelhoogte bepalen

- › Ga op het fietszadel zitten.
- › Probeer nu met uw hak de laagste positie van het pedaal te bereiken. Uw knie moet hierbij bijna geheel gestrekt zijn.
- › Plaats de bal van uw voet in het midden van het pedaal. Wanneer uw knie nu licht gebogen is, staat de hoogte van het zadel goed ingesteld.



Trek de zadelpen nooit boven de maximale of stopmarkering uit de zitbuis. U kunt anders letsel oplopen of de zadelpen beschadigen. Hanteer altijd de aangegeven aanhaalkoppels.

Bij volledig geveerde mountainbikes waarvan het naar onder wijzende deel van de zitbuis open is, mag de ingestoken zadelpen onderaan alleen zo ver uitsteken dat de swingarm en het verende element elkaar tijdens het fietsen nooit aanraken.



De minimale insteekdiepte staat op de zadelpen vermeld. Zo niet, moet de minimale insteekdiepte 7,5 cm bedragen. Bij frames met een langere zitbuis die boven de bovenbuis uitsteekt, bedraagt de minimale insteekdiepte 10 cm.



9.2.4 Zadelhoek instellen

- › Lijn uw fietszadel zo horizontaal mogelijk uit.
- › Tijdens een langere fietstocht merkt u vanzelf welke zitpositie het prettigste is. Wanneer u uw zadel toch wilt laten hellen, is een lichte helling naar voren het beste. Als u het zadel naar achteren laat hellen, kunt u pijn krijgen of letsel oplopen.

De zadelhoek stelt u als volgt in:

- › Om de klemschroef los te maken, draait u deze tegen de wijzers van de klok in.
- › Kiep het fietszadel in de gewenste stand.
- › Om de klemschroef weer vast te zetten, draait u deze met de wijzers van de klok mee. (Zie voor aanhaalkoppels ► **Hoofdstuk 30 „Technische specificaties“**).



Instellen van zadelhoek

9.2.4.1 bij een 2-schroef zadelpenklem

Sommige zadelpennen hebben twee schroeven voor het instellen van de zadelhoek, een voor en een achter de zadelpenbuis. Wanneer u het zadel naar voren wilt laten hellen, maakt u met een inbussleutel de achterste schroef los en trekt u de voorste met hetzelfde aantal omwentelingen aan. Wanneer u het zadel naar achteren wilt laten hellen, maakt u de voorste schroef los en trekt u de achterste dienovereenkomstig aan. Trek beide schroeven hierna nog een keer aan. Houd hierbij rekening met de juiste aanhaalkoppels (zie ► **Hoofdstuk 30 „Technische specificaties“**).



2-schroef zadelpenklem

9.2.4.2 bij een klembevestiging

Bij een zadel met klembevestiging zit de klemmoer aan de zijkant. De zadelhoek stelt u als volgt in:

- › Om de klemmoer los te maken, draait u deze tegen de richting van de wijzers van de klok in. Eventueel moet u met een tweede sleutel de moer aan de andere kant vasthouden.
- › Kiep het fietszadel in de gewenste stand.
- › Om de klemmoer aan te trekken, draait u deze met de wijzers van de klok mee. Eventueel moet u met een tweede sleutel de moer aan de andere kant vasthouden. Houd rekening met het juiste aanhaalkoppel (zie ► **Hoofdstuk 30 „Technische specificaties“**).



Klembevestiging

9.2.4.3 bij een geveerde zadelpen

Geveerde zadelpennen verminderen de schokken die ontstaan door een oneffen terrein en ontzien daardoor de ruggengraat.

Voor een instelling van de verende elementen van de zadelpen kunt u bij uw dealer terecht.



Geveerde zadelpen

9.3 Stuurpositie instellen



Trek alle schroeven met het voorgeschreven aanhaalkoppel aan. Anders kunnen de schroeven losscheuren en kunnen onderdelen losraken (zie ► **Hoofdstuk 30** „Technische specificaties“).

Ook door een verandering van de stuurhoogte kunt u uw zitpositie op de fiets bepalen.

Hoe lager u het stuur instelt, des te verder u uw bovenlichaam naar voren moet buigen. Hierdoor neemt de belasting op de handgewrichten, de armen en het bovenlichaam toe en moet u uw rug verder buigen.

Hoe hoger u het stuur instelt, hoe rechter u op de fiets zit. Hierbij neemt de belasting van de ruggengraat door stoten toe.

Zo bepaalt u de voor uw lengte optimale stuurhoogte:

- Ga op het fietszadel zitten.
- Vraag eventueel een tweede persoon om de fiets vast te houden.

- Buig uw bovenlichaam in de richting van het stuur totdat u een comfortabele houding hebt gevonden.
- Strek uw armen in de richting van het stuur.
- Onthoud de ongevere positie van uw handen om het stuur op deze hoogte in te stellen.

9.3.1 Stuurhoogte bij conventionele stuurpen aanpassen / instellen

Om de balhoofdbuis in de stuurbuis los te maken, gaat u als volgt te werk:

- Maak de expanderbout los om de stuurpen los te maken. Draai deze met een inbusleutel twee tot drie omwentelingen tegen de richting van de wijzers van de klok in.



- Om ervoor te zorgen dat de vork bij het losmaken van de balhoofdbuis niet meebeweegt, klemt u het voorwiel tussen uw benen.
- Houd het stuur aan de grepen vast en draai afwisselend naar rechts en links.
- Wanneer dit niet mogelijk is, slaat u licht met een kunststofhamer van boven op de expanderbout, totdat de klemvoorziening van de stuurpen loslaat.
- Stel de stuurpen op de gewenste hoogte in.
- Lijn het stuur zo uit dat het in een rechte hoek staat ten opzichte van het voorwiel.
- Om de balhoofdbuis weer te bevestigen, trekt u de expanderbout met een inbusleutel in de richting van de wijzers van de klok vast (zie ► **Hoofdstuk 30** „Technische specificaties“).



Trek de stuurpen nooit boven de maximale of stopmarkering uit de buis. Indien u geen markering kunt vinden, steekt u de stuurpen minimaal 6,5 cm diep in de stuurbuis. Anders kan de stuurpen losraken of breken.

9.3.2 Stuurhoogte bij A-Head-systemen aanpassen

Bij de hier getoonde A-Head-stuurpen moet een erkende fietsenmaker de hoogtevastelling van het stuur uitvoeren.

9.3.3 Stuur bij A-Head-systeem in de juiste stand brengen met het voorwiel

Ga als volgt te werk om het stuur in de juiste stand te brengen met het voorwiel:

- › Draai voor het openen de inbusschroeven aan de achterkant van de stuurpen met een inbussleutel tegen de richting van de wijzers van de klok in.



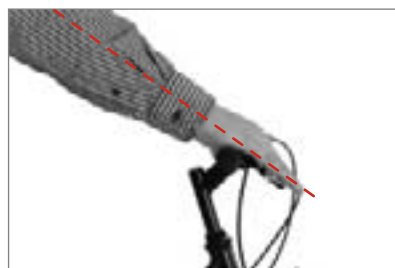
- › Draai de stuurbeugel zodanig dat het stuur precies in een rechte hoek tot het voorwiel staat.
- › Trek de inbusschroef in de richting van de wijzers van de klok met een inbussleutel aan (zie ► *Hoofdstuk 30 „Technische specificaties“*).

9.3.4 Stuurpositie door draaien van het stuur instellen

Open de inbusschroeven aan de voorkant van de stuurpen. Draai het stuur totdat het in een comfortabele positie staat. Zorg ervoor dat het stuur precies in het midden in de stuurpen wordt geklemd. Trek de inbusschroeven in de richting van de wijzers van de klok weer aan. Wanneer het aanhaalkoppel op de stuurpen staat vermeld, dient u zich aan deze waarde te houden. Anders vindt u de aanhaalkoppels in ► *Hoofdstuk 30 „Technische specificaties“*.



Nadat u het stuur hebt ingesteld, moet u de remhendels en schakelhendels aanpassen. Maak de inbusschroeven aan de greeprubbers los. Ga op het zadel zitten en plaats uw vingers op de hendel. Draai de hendel totdat u arm in een rechte lijn met uw onderarm ligt. Trek de schroeven in de greeprubbers in de richting van de wijzers van de klok weer vast (zie voor aanhaalkoppels ► *Hoofdstuk 30 „Technische specificaties“*).



9.3.5 Stuurhoogte bij verstelbare stuurpen aanpassen

Bij sommige soorten stuurpen kunt u de stuurhoek variëren. De klemschroeven voor de instelling van de hoek van de stuurpen zitten aan de zijkant van het scharnier of aan de boven- of onderkant van de stuurpen. Er zijn ook modellen met aanvullende vergrendelingshendels of justerschroeven.



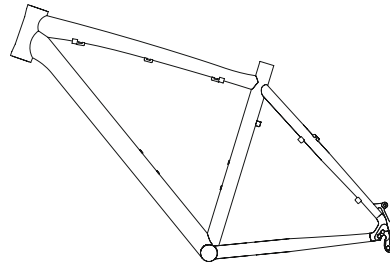
Inbusschroef
(geïntegreerde vergrendelingshendel)

Zo stelt u de stuurhoek in:

- › Maak de klemschroef los met een inbussleutel die u twee tot drie omwentelingen tegen de richting van de wijzers van de klok in draait.
- › Wanneer u een model met aanvullende arrêterstanden hebt, maakt u de vertanding van de arrêterstanden los door de klemschroef verder tegen de richting van de wijzers van de klok te draaien.
- › Wanneer u een model hebt met een geïntegreerde vergrendelingshendel, moet u de schroef van de vergrendelingshendel losmaken. Deze is bij veel modellen aan de onderkant van de stuurpen te vinden.
- › Kiep de stuurpen in de gewenste hoek.
- › Voor de bevestiging van de stuurpen trekt u de klemschroef met een inbussleutel in de richting van de wijzers van de klok vast. Wanneer de aanhaalkoppels op de stuurpen vermeld staan, dient u deze precies aan te houden. Wanneer dit niet het geval is, vindt u een tabel met aanhaalkoppels in ► **Hoofdstuk 30 „Technische specificaties“**.
- › Bij modellen met een geïntegreerde vergrendelingshendel draait u de schroef van de vergrendelingshendel in de richting van de wijzers van de klok voorzichtig vast. De vergrendelingshendel moet hierbij in de vertanding vastgrijpen.

10 Frame

De vorm van het frame is afhankelijk van het fietstype en de functie van de fiets. Frames worden uit diverse materialen vervaardigd, zoals staal- of aluminiumlegeringen of carbon (koolstofvezels).



Het framenummer van fietsen staat op de zitbuis, op de uitvaleinden of op de trapasbehuizing vermeld.

Bij Pedelects kan het nummer ook op de motorophanging staan. Via het framenummer kan uw fiets ingeval van een diefstal worden geïdentificeerd. Voor een eenduidige identificatie is het belangrijk dat u het volledige nummer in de juiste volgorde noteert.



Gebruik de fiets nooit als het frame vervormd of gescheurd is. Probeer niet beschadigde onderdelen zelf te repareren. Dat kan tot ongevallen leiden. Vervang defecte onderdelen, voordat u uw fiets weer gebruikt.

Na een ongeval of een val dient u uw fiets door een erkende fietsenmaker te laten nakijken, voordat u de fiets opnieuw gebruikt. Defecten aan frame of onderdelen die niet worden herkend, kunnen tot ongevallen leiden.

Wanneer uw fiets niet goed rechtdoor rijdt, kan dit wijzen op een vervormd frame. Laat het spoor in dit geval door een erkende fietsenmaker instellen.

11 Balhoofdset



Balhoofdset

Het balhoofdset is het lager van de vork in het frame. Een correct ingesteld balhoofdset kan licht worden gedraaid. Hier mag geen sprake zijn van speling.

Door schokken tijdens het fietsen wordt het balhoofdset zwaar belast. Het kan losraken of verdraaien. Laat de speling en lichte loop van het balhoofdset regelmatig door uw dealer controleren (intervallen zie ➡ **Hoofdstuk 28.1 „Inspectieschema“**).



Balhoofdset controleren

Wanneer u het balhoofdset onjuist instelt of te strak aantrekt, kunnen er breuken ontstaan. Ga hiervoor dus altijd naar een erkende fietsenmaker.

Als u met een los zittend balhoofdset fietst, kunnen de lagerschalen of vork beschadigd raken.

12 Vork

Het voorwiel wordt door de vork vastgehouden. De vork bestaat uit twee vorkpoten, de brug en de vorkschaft.



Carbonvork



Verende voorvork

Het overgrote deel van mountainbikes, trekkingfietsen en citybikes is voorzien van verende voorvorken. Zij beschikken over diverse instellingen en zorgen voor meer rijcomfort.

Informatie over de werking, het onderhoud en de verzorging van de verende elementen vindt u in ➡ **Hoofdstuk 13 „Geveerde frames en verende elementen“**. Speciale informatie over uw verende voorvork vindt u in de handleidingen van de fabrikant van de verende voorvork die u op de cd of op de website van de fabrikant kunt vinden.



Gebruik uw fiets nooit als de vork beschadigd is. U mag een defecte vork niet zelf repareren. Dat kan tot ernstige ongevallen leiden. Laat een vervormde of anderszins beschadigde vork altijd vervangen voordat u uw fiets weer gebruikt.

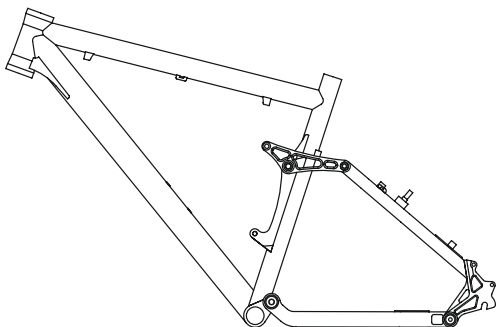
Voorkom springen en rijdt niet van hoge stoepanden af. Dit kan schade aan de vork tot gevolg hebben en tot ernstige ongevallen leiden.

Controleer regelmatig of alle schroeven aan de vork stevig vastzitten. Los zittende schroeven kunnen tot ernstige ongevallen leiden.

13 Geveerde frames en verende elementen

13.1 Frames met achterbouwvering

Wanneer u met uw fiets extra sportief en bijzonder comfortabel in het terrein wilt rijden, hebt u mogelijk een volledig geveerd model gekocht. Hier is de achterbouw van het hoofdframe niet stijf, maar bewegelijk gelagerd en geveerd en gedempt met een schokdemper.



Volledig geveerd frame

Er worden verschillende soorten verende elementen gebruikt. Met name schokdempers die via een metalen veer veren en schokdempers met een luchtkamer waarvan de lucht bij het inveren wordt gecompriëerd. Bij hoogwaardige schokdempers is de demping, die de snelheid tijdens het in- en uitveren regelt, instelbaar. Hiervoor is een systeem van oliereservoirs en -kanalen verantwoordelijk.

Een dergelijk model biedt niet alleen aanzienlijk meer rijveiligheid en comfort, maar heeft ook een speciale behandeling nodig. In deze gebruikershandleiding vindt u alleen algemene informatie hierover. Uitgebreide informatie en advies vindt u op de bij de cd bijgevoegde handleidingen van de fabrikant van de schokdemper. U kunt hiervoor ook terecht bij uw dealer.



Een belangrijke informatiebron kan ook de website van de betreffende fabrikant van het verende element zijn. Informatieve en nuttige links vindt u in ► **Hoofdstuk 29 „Lijst met links“**.

Wanneer u uw fiets ophaalt, dient de dealer de vering voor u in te stellen. Het is mogelijk dat uw fiets en de zitpositie er anders uitzien en tijdens het fietsen ook anders aanvoelen dan dat u het gewend bent. De demper dient zodanig te worden afgesteld dat hij zacht reageert, maar niet door-

slaat als u over een hindernis rijdt. Hiervoor moet de demper een beetje wegzinken als u op de fiets gaat zitten.

13.2 Verzorging en onderhoud

U kunt u volledig geveerde MTB zoals gewoonlijk reinigen. Hiervoor geschikt zijn warm water met een beetje afwasmiddel of een mild reinigingsmiddel dat bij uw dealer verkrijgbaar is.



Reinig uw fiets bij voorkeur niet met een hogedrukreiniger. Door de hoge druk komt de reinigingsvloeistof ook in dichte lagers terecht en beschadigt deze.

De binnenpoten van de schokdemper en de dichting dienen tijdens het regelmatige onderhoud met een zachte doek voorzichtig te worden afgeveegd. Wanneer u een beetje spuitolie, bijvoorbeeld van Brunox, op het loopvlak van de demper en de dichting spuit, kunt u de werking en levensduur verbeteren.

U moet regelmatig controleren of er bij de scharnieren van de achterbouw geen sprake is van speling. Til uw fiets hiervoor op en probeer het achterwiel zijwaarts te bewegen.

Wanneer u het achterwiel optilt en snel weer neerzet, kunt u zien of er sprake is van speling bij de bevestigingspunten van de demper. Wanneer u vaststelt dat er sprake is van speling of wanneer u een klepperend geluid hoort, moet u uw fiets door een erkende fietsmaker laten nakijken.



De werking en de stevige bevestiging van de verende elementen zijn van wezenlijk belang voor uw veiligheid. Onderhoud en controleer uw volledig geveerde fiets daarom regelmatig.

- Trek alle schroeven met het voorgeschreven aanhaalkoppel aan. Anders kunnen de schroeven afscheuren en kunnen onderdelen losraken (zie ► **Hoofdstuk 30 „Technische specificaties“**).

14 Trapassen en crankstellen

Tandwielen behoren tot de slijtageonderdelen. De levensduur is afhankelijk van diverse factoren, zoals

- onderhoud en verzorging,
- soort gebruik en
- het afgelegde traject.

15 Trapas controleren



Trapassen moeten vastzitten. Anders kan de crankset beschadigd worden.

- Aangezien crankstellen los kunnen raken, dient u regelmatig te controleren of de trapas nog stevig vastzit. U wiebelt hiervoor aan de crankstellen.
- Wanneer bij de crankstellen sprake is van speling, laat u uw fiets door een erkende fietsenmaker nakijken en laat u de crankarmen correct bevestigen.

Wanneer uw fiets een carbonframe en een trapasbehuizing voor een BB30-binnenlager heeft, dient u rekening te houden met het volgende:

er bestaat de mogelijkheid hier een adapter voor gebruik van een binnenlager met een gangbare BSA-schroefdraad te monteren. Hierbij dient u echter rekening te houden met het feit dat

- de adapter alleen in volledig onbeschadigde frames mag worden gemonteerd. Hij is er niet voor bedoeld om defecte BB30-binnenlagers te repareren. Wanneer deze niet correct wordt ingebouwd, kan de trapasbehuizing beschadigd raken en vervalt als gevolg hiervan de garantie. Laat een dergelijke adapter alleen door een dealer monteren.
- de adapter niet meer mag worden verwijderd nadat hij in het carbonframe is gemonteerd.

16 Wielen

16.1 Wielen controleren

Wielen vormen de verbinding tussen fiets en de weg. Door oneffenheden in de weg en door het gewicht van de gebruiker worden de wielen aanzienlijk belast.

Voor de levering worden de wielen zorgvuldig gecontroleerd en gecentreerd. De spaken zetten zich echter pas tijdens de eerste gereden kilometers.

- Laat de wielen na der eerste 100 km door een erkende fietsenmaker controleren en eventueel centreren.
- Controleer hierna regelmatig de spanning van de spaken en laat los zittende of beschadigde spaken door een erkende fietsenmaker vervangen resp. centreren.

Het wiel kan op verschillende manieren in het frame en de vork bevestigd zijn. Naast de bekende systemen waarbij het wiel door asmoeren of snelspanners wordt vastgezet, bestaan er ook verschillende soorten steekassen. Deze kunnen door een schroefverbinding of verschillende soorten snelspanners worden gefixeerd. Wanneer uw fiets is voorzien van een steekas, raadpleegt u de bijgeleverde gebruikershandleiding van de fabrikant of de website van de betreffende fabrikant.



Trek alle schroeven met het voorgeschreven aanhaalkoppel aan. Anders kunnen de schroeven losscheuren en kunnen onderdelen losraken (zie ➡ **Hoofdstuk 30 „Technische specificaties“**).

16.2 Naven controleren

Om de naafagers te controleren, gaat u als volgt te werk:

- Til het wiel op en draai eraan.
- Controleer hierbij of het wiel enkele omwentelingen doordraait en vervolgens tot stilstand komt. Wanneer het wiel abrupt stopt, is het lager beschadigd. Dat geldt niet voor voorwielen met een naafdynamo.

- › Om vast te stellen of het naaflager speling heeft, probeert u het wiel dwars op de rijrichting in de vork resp. achterbouw heen en weer te bewegen.
- › Wanneer u vaststelt dat er sprake is van speling tussen de lagers of dat u het wiel maar moeilijk kunt draaien, laat u het naaflager door een dealer bijstellen.

16.3 Velgen controleren

Wanneer u een velgrem gebruikt, zullen de velgen sneller slijten.



Wanneer een velg versleten is, verliest hij zijn stabiliteit. Bovendien is de velg dan gevoeliger voor beschadigingen. Een vervormde, gescheurde of gebroken velg kan ernstige ongevallen tot gevolg hebben. Wanneer u veranderingen aan de velgen van uw fiets vaststelt, kunt u uw fiets beter niet meer gebruiken. Laat de fiets eerst door een erkende fietsmaker nakijken.



Bij fietsen vanaf maat 24" zijn de velgen voorzien van een aanduiding voor de slijtage. Op de zijkant van de velg zit een markeringslijn of groef die over de gehele velg loopt.

Vervang de velg zodra u op een plek van de velg markeringen (groeven, gekleurde punten) ziet, een markering is verdwenen of een kleurige markering is afgesleten.

Wanneer de markering uit een groef of meerdere punten op de velg bestaat, laat u de velg vervangen zodra deze markeringen zijn weggesleten.

17 Banden en binnenbanden

17.1 Banden

Er zijn talloze soorten banden verkrijgbaar. De terreinwaardigheid en de rolweerstand zijn afhankelijk van het bandenprofiel.



Vul de band maximaal tot de toegestane bandenspanning. Anders kan de band knappen.

Vul de band minimaal met de aangegeven minimale bandenspanning. Als de bandenspanning te laag is, kan de band losraken van de velg.

De waarde van de maximaal toegestane bandenspanning en meestal ook de minimaal toegestane bandenspanning vindt u op de zijkant van de band.

Gebruik bij de bandenwissel alleen banden van hetzelfde type, dezelfde maat en hetzelfde profiel. Dit heeft anders mogelijk een negatief effect op de rij-eigenschappen. Dat kan tot ongevallen leiden.



Banden horen bij de slijtageonderdelen. Controleer daarom regelmatig de profieldiepte, de bandenspanning en de staat van de zijkanten van de banden. Vervang de versleten banden voordat u uw fiets weer gebruikt.



Let hierbij op de maat van de gemonteerde band. Voor de banddiameter bestaan normaanduidingen.

- *Voorbeeld 1:* "46-622" betekent 46 mm bandbreedte en 622 mm velgdiameter.
- *Voorbeeld 2:* "28 × 1,60 inch" betekent 28 inch banddiameter en 1,60 inch bandbreedte.

De bandenspanning wordt in de Engelse eenheid PSI aangegeven. U vindt in **Hoofdstuk 30 „Technische specificaties“** een tabel voor de omrekening van de bandenspanning van PSI in bar.

17.2 Tubeless banden

Vooraf voor moderne mountainbikes, minder vaak voor racefietsen, worden tegenwoordig ook banden zonder binnenband gebruikt, de zogenoemde "tubeless banden". Zij bieden enkele voordelen, maar dienen voorzichtig te worden geplaatst en behandeld.



Gebruik tubeless banden alleen voor hiervoor geschikte velgen. Deze worden speciaal aangeduid, bijvoorbeeld met de afkorting "UST".



Gebruik de tubeless banden alleen zoals voorgeschreven, met de juiste bandenspanning en eventueel met de aanbevolen dichtingsvloeistof.

Tubeless banden mogen alleen zonder gereedschap van de velg worden verwijderd, anders kunnen er ondichte plekken ontstaan. Wanneer de dichtingsvloeistof niet voldoende is om een defect te voorkomen, kan na verwijdering van het ventiel een normale binnenband worden geplaatst.

17.3 Tubes

Met name fietsen die voor wedstrijden worden gebruikt, zijn voorzien van zogenoemde "tubes". Hier is de binnenband in de buitenband ingenaaid. Deze eenheid wordt met een speciale lijm op de betreffende velg vastgelijmd. Voordelen van tubes zijn de hogere lekbescherming en betere noodloopeigenschappen.



Gebruik tubes alleen voor hiervoor geschikte velgen. Deze hebben geen hoge randen (velgranden), maar aan de buitenzijde een glad, naar binnen gewelfd oppervlak. Hierop wordt de tube gelijmd.



Gebruik tubes alleen volgens de voorschriften en met de correcte bandenspanning.



Het lijmen van tubes vereist speciale vaardigheden en veel ervaring. Laat tubes door een erkende fietsenmaker vervangen. Informeer u over de juiste behandeling en het veilig verwisselen van tubes.

17.4 Binnenbanden

De binnenband is nodig om de druk in de band te handhaven. Hij wordt via een ventiel gevuld.

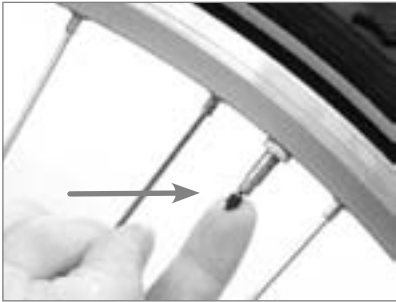
Er bestaan drie ventielsoorten:



- 1 Sclaverand- resp. Frans ventiel
- 2 Schrader- resp. autoventiel
- 3 Dunlop- resp. Blitzventiel

Alle drie ventielsoorten worden door een dop tegen vuil beschermd.

Om een binnenband met een Sclaverand- resp Frans ventiel te vullen, gaat u als volgt te werk:



- › Schroef de ventieldop met de vingers tegen de richting van de wijzers van de klok los.
- › Schroef de kartelmoer tegen de richting van de wijzers van de klok los.
- › Duw de kartelmoer even met uw vinger in het ventiel, zodat er lucht vrijkomt.
- › Pomp de binnenband met een geschikte fietspomp op.
- › Draai de kartelmoer weer vast.
- › Schroef de ventieldop in de richting van de wijzers van de klok op het ventiel.



Informeer bij uw dealer welke fietspomp geschikt is voor uw ventiel.

Om een binnenband met een Dunlop- resp. Blitzventiel en Schrader- resp. autoventiel te vullen, gaat u als volgt te werk:

- › Schroef de ventieldop tegen de richting van de wijzers van de klok los.
- › Pomp de binnenband met een geschikte fietspomp op.
- › Schroef de ventieldop met de wijzers van de klok mee op het ventiel.

18 Bandenpech verhelpen

Wanneer u bandenpech wilt verhelpen, hebt u de volgende uitrusting nodig:

- kunststof bandenlichters
- plakkers
- bandenplak
- schuurpapier
- evtl. vervangende binnenband
- evtl. vervangend ventiel
- gaffelsleutel (indien uw fiets geen snelspanners heeft)
- fietspomp

Wij raden u aan om eerst het wiel te demonteren. Open of verwijder eerst de rem. De werkwijze hiervoor is afhankelijk van het type fietsrem dat u hebt.



Lees het hoofdstuk over remmen, voordat u de remmen demonteert. Anders beschadigt u mogelijk de reminstallatie en dat kan tot ongevallen leiden.

18.1 Rem openen

18.1.1 Cantilever- of V-brake openen

- › Omklem met één hand het wiel.
- › Duw de remvoeringen of remarmen tegen de velgen samen.
- › Hang de remkabel aan een van de remarmen.

18.1.2 Hydraulische velgrem verwijderen

- › Wanneer er remsnelspanners aanwezig zijn, demonteert u een remeenheid (zie ► *Hoofdstuk 9.2.2 „Snelspanners gebruiken“*).
- › Wanneer geen remsnelspanner aanwezig is, laat u de lucht uit de band ontsnappen.

18.1.3 Zij-optrek-velgrem openen

- › Open de snelspanhendel aan de remarm of de remhendel.
- › Wanneer er geen remsnelspanners aanwezig zijn, laat u de lucht uit de banden ontsnappen. U kunt het wiel nu tussen de remvoeringen uit trekken.

18.1.4 Naafversnelling-, rol-, trommel- of terugtrapremmen ontspannen

- › Maak de kabelklemmschroef resp. de snelspanner aan de remarm los.
- › Bij terugtrapremmen moet u de schroefverbinding van de remarm op de liggende achtervork openen.

18.2 Wiel verwijderen

Houdt u er rekening mee dat de hier beschreven stappen als voorbeeld dienen.

Zie de informatie van de betreffende fabrikant of neem contact op met uw fietsenmaker.

18.2.1 Voorwiel verwijderen

- › Wanneer uw fiets over snelspanners beschikt, opent u deze (zie ► *Hoofdstuk 9.2.2 „Snelspanners gebruiken“*).
- › Wanneer uw fiets asmoeren heeft, maakt u deze met een geschikte gaffelsleutel los door de moeren tegen de richting van de wijzers van de klok in te draaien.
- › Wanneer het voorwiel door bijzonder gevormde uitvaleinden tegen eruit vallen is beveiligd, maakt u de moeren verder los door ze tegen de richting van de wijzers van de klok in te draaien. Als de onderlegplaatjes en moeren de uitvaleinden niet meer aanraken, trekt u het voorwiel uit de vork.
- › Wanneer uw fiets beschikt over borgschijfjes van plaatstaal, opent u de moeren verder door ze tegen de richting van de wijzers van de klok in te draaien.
- › Trek de borgschijfjes zo ver uit elkaar totdat ze het uitvaleinde niet meer raken.
- › Trek nu het voorwiel uit de vork.

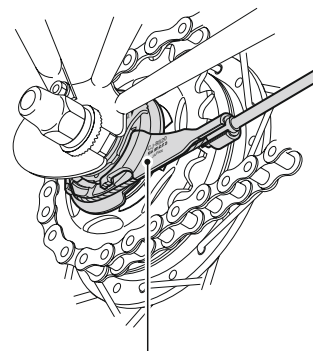
18.2.2 Achterwiel verwijderen

- › Wanneer u fiets een kettingversnelling heeft, schakelt u naar het kleinste tandwiel. In deze positie belemmert de achterderailleur de demontage niet.
- › Wanneer uw fiets over snelspanners beschikt, opent u deze (zie ► *Hoofdstuk 9.2.2 „Snelspanners gebruiken“*).
- › Wanneer uw fiets asmoeren heeft, maakt u deze met een geschikte gaffelsleutel los door de moeren tegen de richting van de wijzers van de klok in te draaien.
- › Klap de achterderailleur iets naar achteren.
- › Til de fiets licht op.
- › Trek het wiel uit het frame.
- › Wanneer u het wiel er nog niet kunt uittrekken, opent u de snelspanner nog verder door de contra-moer tegen de richting van de wijzers van de klok in te draaien.
- › Sla van boven met uw vlakke hand licht op het wiel.
- › Het wiel valt er naar onder toe uit.

Als voorbeeld volgt hier de demontage van een Shimano-naafversnelling:

Losmaken van de schakelkabel voor de verwijdering van het achterwiel

- › Maak de kabel los van de cassettekoppeling om het achterwiel uit het frame te kunnen halen.

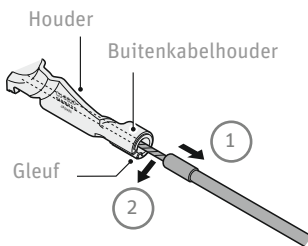


Cassettekoppeling

- › 1. Stel de Revo-schakelhendel in op 1.

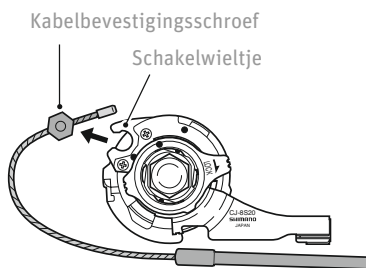


- 2. Trek de buitenkabel uit de buitenkabelhouder van de cassettekoppeling en verwijder de kabel uit de gleuf in de houder.

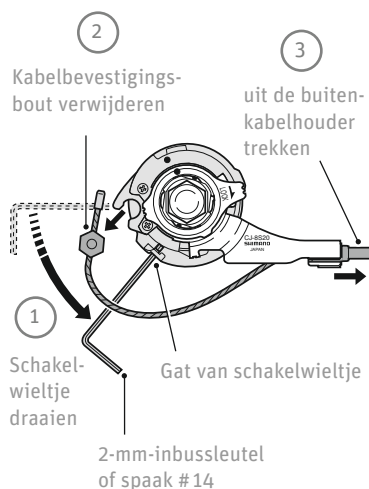


- 1 uit de buitenkabelhouder trekken
- 2 uit de gleuf verwijderen

- 3. Verwijder de kabelbevestigingsbout uit het schakelwiel-tje.



Wanneer het moeilijk is om de buitenkabel uit de houder in de cassettekoppeling te trekken, steekt u een 2-mm-inbusleutel of een spaak #14 in het gat van het schakelwiel-tje en draait u deze om de kabel op deze manier los te maken. Verwijder hierna eerst de kabelbevestigingsbout uit het schakelwiel-tje, voordat u de buitenkabel uit de buitenkabelhouder trekt.



- 4. Maak de schroef van de remarm los en verwijder de schroef.

- 5. Maak de wielmoeren los en leg ze terzijde. Verwijder de onderlegplaatjes van de wielas.
- 6. Trek het achterwiel uit de gleuven van de uitvaleinden.

18.3 Band en binnenband verwijderen

- Schroef de ventieldop, de bevestigingsmoer en eventueel de wartelmoer van het ventiel. Bij Dunlop- of Blitzventielen verwijdert u het ventielinzetstuk.
- Laat de resterende lucht uit de binnenband ontsnappen.
- Plaats de bandenlichter tegenover het ventiel aan de binnenrand van de band.
- Til de zijkant van de band over de velgrand.
- Schuif de tweede bandenlichter op ca. 10 cm van de eerste tussen velg en band.
- Til de band met de bandenlichter zo vaak over de velg totdat de band helemaal los is.
- Haal de binnenband uit de band.

18.4 Binnenband plakken

- Pomp de binnenband op.
- Om te controleren op welke plaats de binnenband is beschadigd, legt u de binnenband in een met water gevulde bak.
- Duw de binnenband onderwater. Op de plaats waar de binnenband is gescheurd of een gat vertoont, komen luchtbellen vrij.
- Als zich het defect onderweg voordoet en u niet kunt vaststellen waar het gat zich bevindt, pompt u de binnenband gewoon heel hard op. Hij wordt dan groter en door de hogere druk van de ontsnappende lucht kunt u beter horen waar het gat zit.
- Laat de binnenband drogen.
- Ruw de binnenband op de plek van het gat voorzichtig met schuurpapier op.
- Bestrijk de betreffende plek met bandenplak.
- Wacht enkele minuten totdat de bandenplak is aangedroogd.

- › Druk de bandenplakkers stevig op de beschadigde plek.
- › Laat de bandenplakker enkele minuten drogen.

18.5 Band en binnenband terugplaatsen



Voorkom dat er voorwerpen in de band terechtkomen. Zorg ervoor dat de binnenband niet gevouwen is en nergens beklemd zit. Let bij de montage van de band op de looprichting. Als de band een looprichting heeft, staat deze aan de zijkant vermeld.

- › Controleer of de velgband over de spaaknippels ligt en niet beschadigd is.
- › Plaats de velg met een kant in de band.
- › Duw een kant van de band volledig in de velg.
- › Steek het ventiel door het ventielgat en leg de binnenband in de band.
- › Duw de band over de velgrand.
- › Trek de band stevig naar het midden van de velg. Het reeds gemonteerde gedeelte glijdt in de velgbodem.
- › Controleer opnieuw of de binnenband goed zit.
- › Schuif de tweede kant van de band met uw handballen volledig over de velgrand.
- › Bij Dunlop- of Blitzventielen: Plaats het ventielinzetstuk terug en draai de wartelmoer vast.
- › Pomp de binnenband licht op.
- › Controleer bevestiging en rondloop van de band aan de hand van de controlering aan de zijkant van de velg. Corrigeer de positie van de band met de hand als hij niet rondloopt.
- › Pomp de binnenband tot de aanbevolen bandenspanning op.

18.6 Wiel terugplaatsen

Houdt u er rekening mee dat de hier beschreven stappen als voorbeeld dienen.

Zie de informatie van de betreffende fabrikant of neem contact op met uw dealer.

18.6.1 Voorwiel plaatsen



Let bij het plaatsen van het voorwiel op de looprichting van de band.



Wanneer uw fiets een schijfrem heeft, moet u controleren of de remschijven correct tussen de remvoeringen zitten.

18.6.2 Achterwiel plaatsen

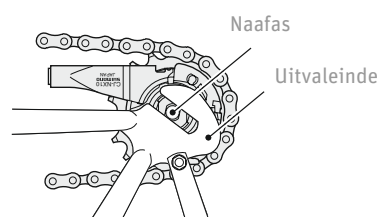
18.6.2.1 bij fietsen met kettingversnelling

- › Wanneer uw fiets een kettingversnelling heeft, plaatst u bij het plaatsen van het achterwiel de ketting weer op het kleinste tandwiel.
- › Plaats het wiel tot aan de aanslag en in het midden in de uitvaleinden.
- › Trek de naafmoer vast aan resp. sluit de snelspanner stevig (zie [Hoofdstuk 9.2.2 „Snelspanners gebruiken“](#)).

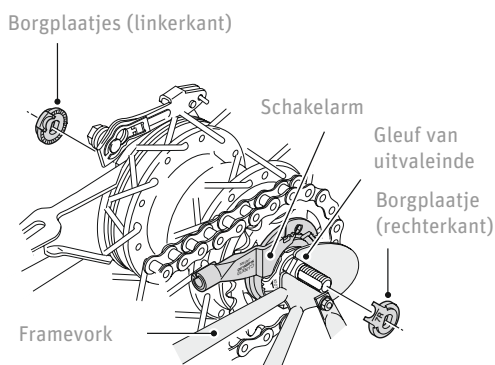
18.6.2.2 bij fietsen met naafversnelling

Montage van een wiel met versnellingsnaaf in het frame

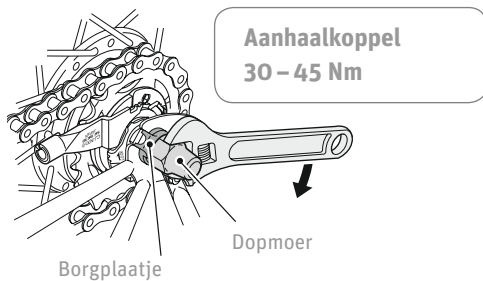
- › 1. Leg de ketting op de cassette en breng de naafas aan op de uitvaleinden.



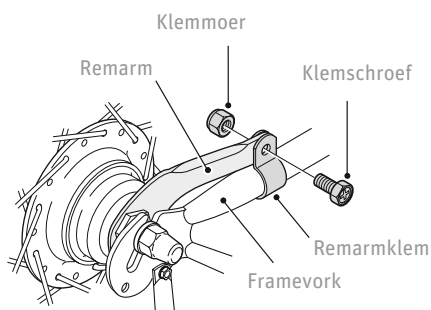
- 2. Plaats de borgplaatjes aan beide zijden van de naafas. Draai de schakelarm zodanig dat de uitstekende delen van de borgplaatjes in de gleuven van de uitvaleinden vastgrijpen. In dit geval kan de schakelarm bijna parallel met de vork worden gemonteerd.



- Het vooruitstekende deel moet aan de kant van het uitvaleinde zitten.
- Plaats de borgplaatjes zodanig dat de uitstekende delen precies in de gleuven van de uitvaleinden aan de voor- en achterkant van de naafas vastgrijpen.
- 3. Span de ketting en bevestig het wiel met de dopmoeren aan het frame.



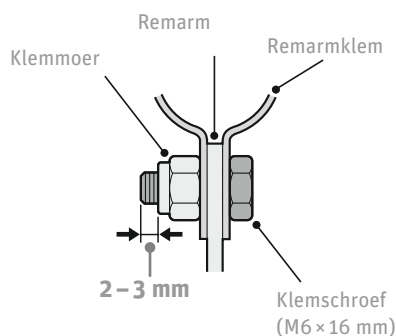
- 4. Breng de remarm met de remarmklem correct op de vork aan.



Houd bij de montage van de remarmklem voor het aantrekken van de klemmschroef de klemmoer met een 10-mm-sleutel vast.

Aanhaalkoppel
2 - 3 Nm

Controleer na de montage van de remarmklem of de klemmschroef ongeveer tot 2 tot 3 mm uit de klemmoer steekt.



- 5. Controleer voor het gebruik van de terugtraprem of de rem goed werkt en het wiel licht kan worden gedraaid.

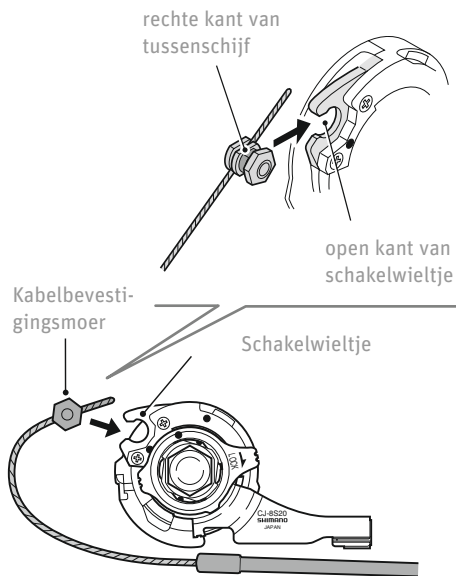


Trek alle schroeven met het voorgeschreven aanhaalkoppel aan. Anders kunnen de schroeven losscheuren en kunnen onderdelen losraken (zie **Hoofdstuk 30.3 „Aanhaalkoppels voor schroefverbindingen“**).

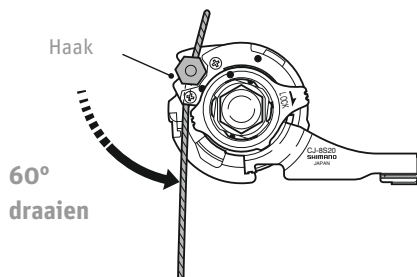
- Plaats de remkabel en bevestig hem of sluit de remsnelspanner.
- Controleer of de remvoeringen de remoppervlakken raken.
- Controleer of de remarm correct is bevestigd.
- Voer een remproef uit.

Montage van schakelkabel bij naafversnellingen

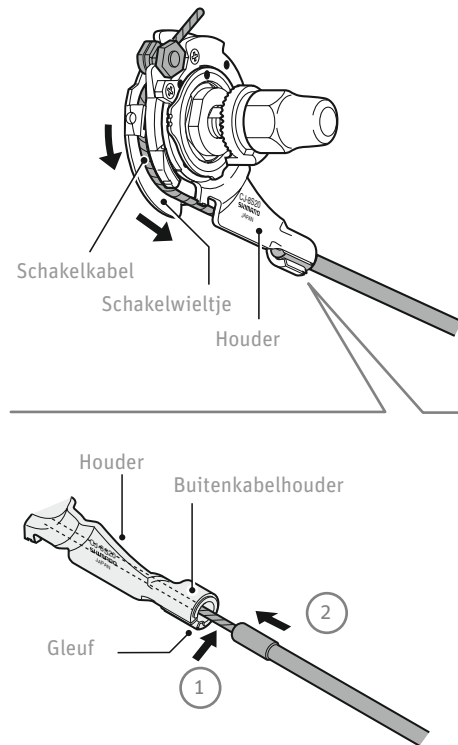
- › Monteer de kabel zodanig aan het schakelwielletje dat de kabelbevestigingsmoer naar buiten tegen het uitvleiende wijst. Schuif de rechte kant van de tussenschijf in de open kant van het schakelwielletje.



- › Draai de kabel 60° naar rechts en bevestig de kabel aan de haak.

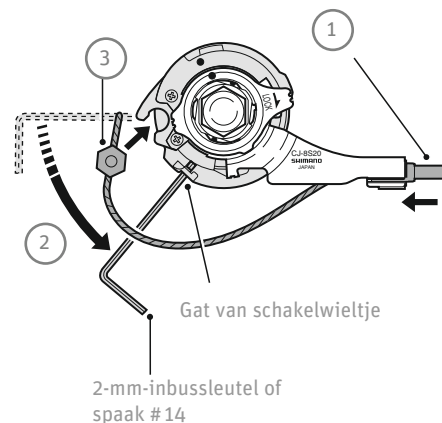


- › Monteer de kabel zoals in de afbeelding op het schakelwielletje. Trek de kabel door de gleuf van de houder aan de cassettekoppeling en steek het uiteinde van de kabelmantel op de buitenkabelhouder.



- 1 door de gleuf trekken
- 2 in de buitenkabelhouder steken

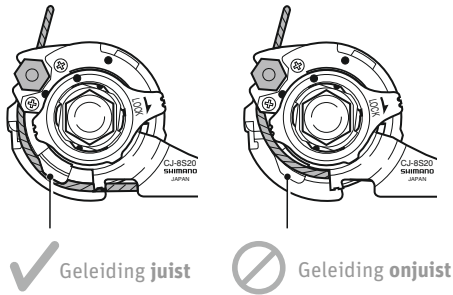
- › Wanneer dat voor u gemakkelijker is, kunt u ook eerst de buitenkabel in de buitenkabelhouder steken. Draai het schakelwielletje vervolgens met behulp van een 2-mm-inbussleutel of een spaak #14 die u in het gat van het schakelwielletje steekt. Zo plaatst u de kabelbevestigingsbout correct in de open kant van het schakelwielletje.



- 1 In de buitenkabelhouder steken
- 2 Schakelwielletje draaien
- 3 Kabelbevestigingsbout plaatsen



Controleer of de kabel correct in de schakelwielgeleiding is geplaatst.



19 Fietsversnellingen

19.1 Kettingversnelling

Deze gebruikershandleiding beschrijft het gebruik van typische, in de handel verkrijgbare schakelcomponenten van MTB-, ATB-, cross- of racefietsen. Voor afwijkende componenten vindt u aparte informatie op de cd of op internet op de pagina's van de betreffende fabrikant. Met vragen over de montage, instelling, het onderhoud en bediening kunt u terecht bij uw dealer.



Ingeval van los zittende, versleten, beschadigde of verkeerd ingestelde schakelcomponenten bestaat voor de fietser letselrisico. Laat de kettingversnelling door een erkende fietsenmaker instellen.



- Neem in elk geval contact op met uw dealer als de ketting tijdens het fietsen van de kettingringen of tandwielen springt of
- ongebruikelijke geluiden te horen zijn of
- u niet zonder problemen kunt schakelen of
- de derailleurs of overige schakelonderdelen los zitten, beschadigd of vervormd zijn of
- kettingschakels defect of versleten zijn.



De fietsketting mag niet tegelijkertijd voor op het kleinste kettingring en achter op het buitenste, kleine tandwiel liggen. De fietsketting mag ook niet tegelijkertijd op het grootste voorste kettingring en achter op het binnenste, grote tandwiel liggen. Anders kan de ketting eraf lopen.

Terwijl u schakelt, mag u nooit achteruit trappen. Anders kunt u de versnelling beschadigen.

Voer de instellingen aan de versnelling alleen in kleine stappen en voorzichtig uit. Door een onjuiste instelling kan de ketting van de tandwielen springen en hierdoor kunt u vallen. Wanneer u niet zeker weet of u deze werkzaamheden zelf kunt uitvoeren, kunt u deze het beste door een erkende fietsenmaker laten uitvoeren.



Ook bij een optimaal ingestelde ketting kunnen er bij een extreem schuin lopende kettingen geluiden ontstaan. Dit vormt geen gebrek en hierdoor wordt de aandrijving ook niet beschadigd. Zodra de ketting minder scheef loopt, zal het geluid niet meer optreden.



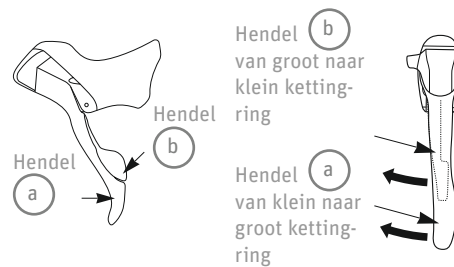
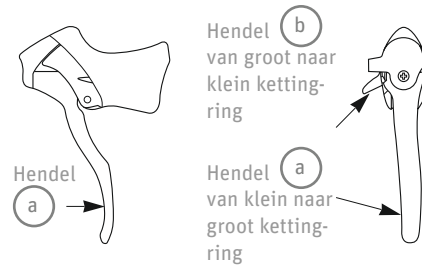
Gebruik uw fiets niet zonder spaakbeschermer. Wanneer er geen spaakbeschermer is gemonteerd, dient u deze achteraf te monteren. Anders kunnen ketting of derailleur tussen tandwiel en spaken terechtkomen.

Schakel met de schakelhendel van de derailleur heel voorzichtig naar de laagste versnelling (grootste tandwiel). De derailleur kan anders tussen de spaken terechtkomen en deze beschadigen.

19.1.1 Schakelhendels bedienen

19.1.1.1 Schakelhendels op de racefiets

Shimano-schakelhendels

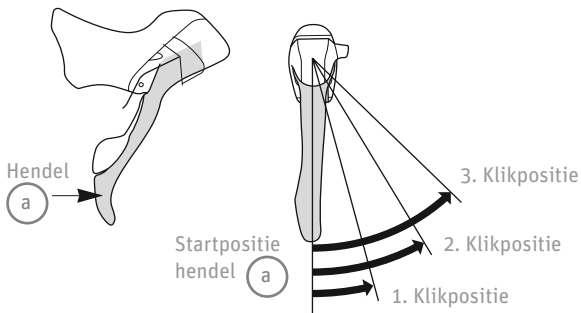


Hendel a: Schakelen naar een groter kettingring
Hendel b: Schakelen naar een kleiner kettingring

Alle hendels keren na het loslaten naar de uitgangspositie terug.

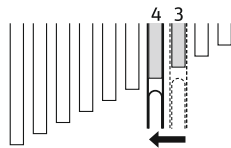
Bedienen van hendel voor derailleur

Hendel **a**: schakelen naar een groter tandwiel.
Hendel **a** klikt vast in de posities 1, 2 en 3.



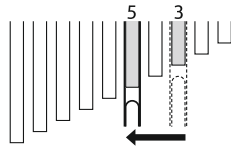
1. Met een versnelling naar het eerstvolgende grotere tandwiel schakelen.

Voorbeeld: Schakelen van 3e naar 4e versnelling



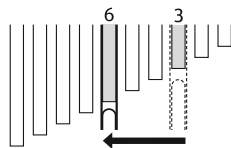
2. Met twee versnellingen naar een groter tandwiel schakelen.

Voorbeeld: Schakelen van 3e naar 5e versnelling

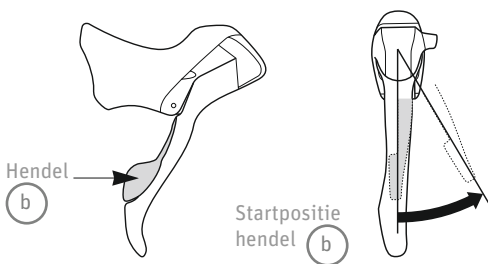


3: Met drie versnellingen naar een groter tandwiel schakelen.

Voorbeeld: Schakelen van 3e naar 6e versnelling

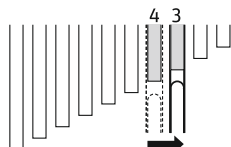


Hendel **b**: Schakelen naar een kleiner tandwiel. Wanneer u hendel **b** een keer indrukt, schakelt u naar het eerstvolgende kleinere tandwiel.



1. Schakelen met een versnelling naar het eerstvolgende kleinere tandwiel

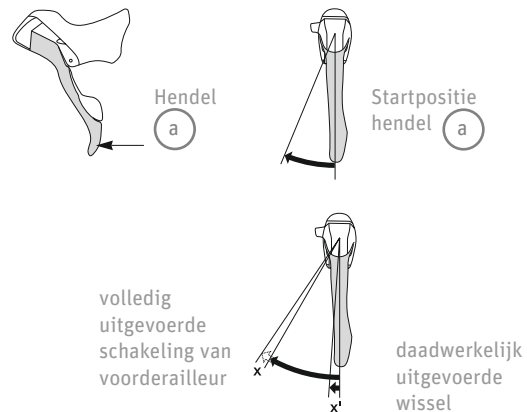
Voorbeeld: Schakelen van de 4e naar de 3e versnelling



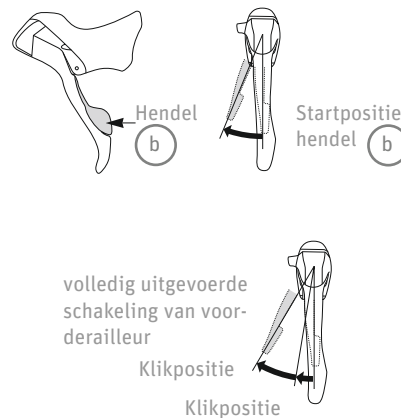
Hendel **b** beweegt bij gebruik van hendel **a** mee. Voorkom echter elke druk op hendel **b**. Dienovereenkomstig moet elke druk op hendel **a** bij bedienen van hendel **b** worden voorkomen. Een beweging van beide hendels gelijktijdig, is er geen sprake van een versnellingswissel.

Bedienen van hendel voor voorderrailleur (standaard)

Hendel **a**: schakelen naar een groter kettingring



Wanneer de hendelbeweging geen volledige wisseling van het kettingring tot gevolg heeft, moet de hendel opnieuw met het bereik (X') worden bediend om het ontbrekende schakelbereik (X) en dus de versnelling uit te voeren.



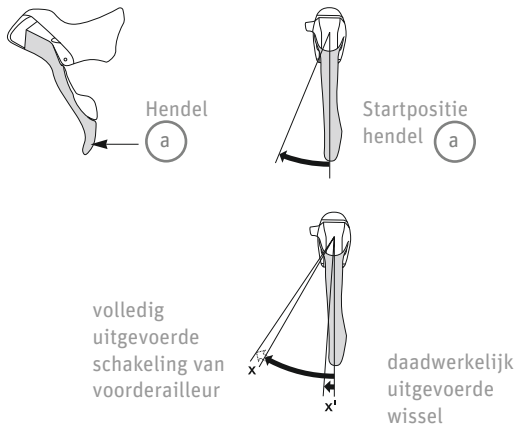
Hendel **b**: Schakelen van middelste naar kleinste kettingring

Hendel **b** beweegt bij gebruik van hendel **a** mee. Voorkom echter elke druk op hendel **b**. Dienovereenkomstig moet elke druk op hendel **a** bij bedienen van hendel **b** worden voorkomen. Een beweging van beide hendels gelijktijdig, is er geen sprake van een versnellingswissel.

Bedienen van hendel voor voorderrailleur met trimmen (mechanisme ter voorkomen van hinderlijk geluid), optioneel

Schakelprocessen

Hendel **a**: Schakelen naar een groter kettingring



Wanneer de hendelbeweging geen volledige wisseling van het kettingring tot gevolg heeft, moet de hendel opnieuw met het bereik (X') worden bediend om het ontbrekende schakelbereik (X) en dus de versnelling uit te voeren.

Hendel **b**: Schakelen van het middelste naar het kleinste kettingring



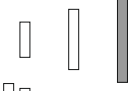
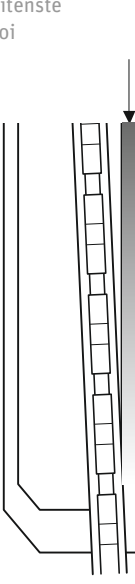
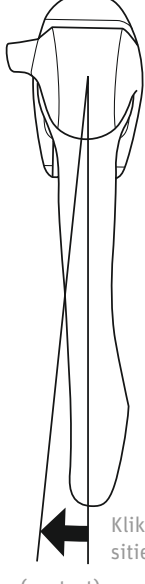
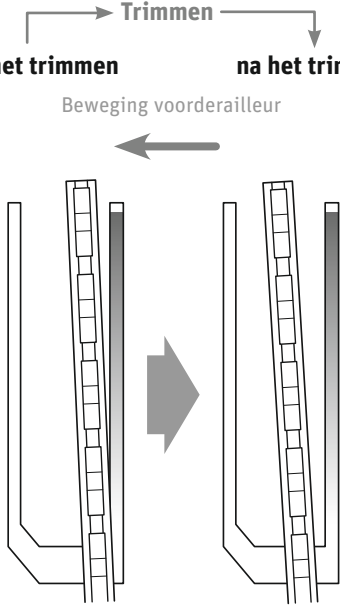
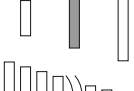
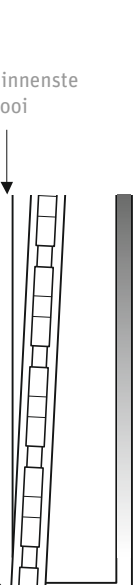
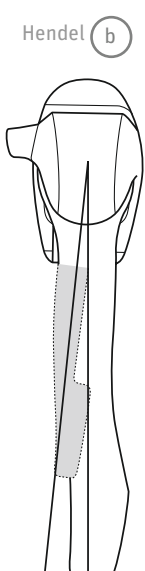
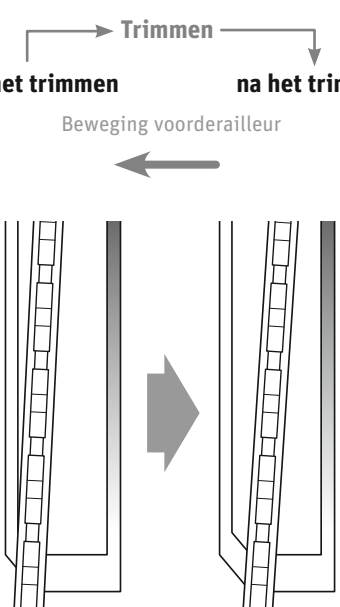
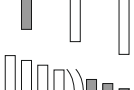
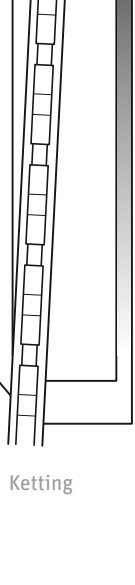
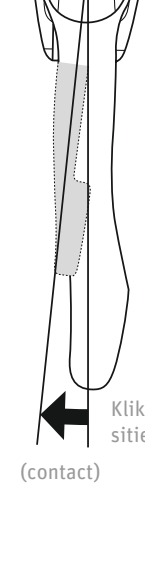
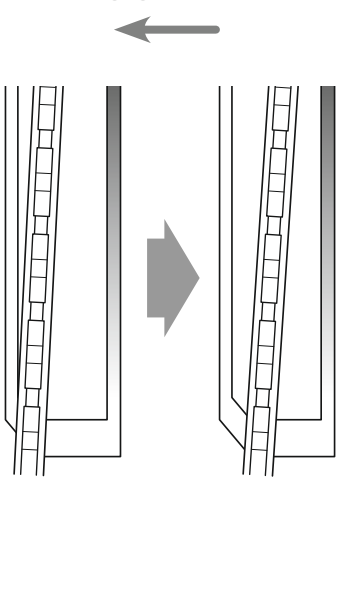
Een eerste klikstop geeft bij het overschakelen met hendel b het begin van het trimmen (mechanisme ter voorkoming van hinderlijk geluid) aan. Een tweede, sterkere klikstop geeft de volledig uitgevoerde kettingringwissel aan. Na het trimmen, wordt met de volgende duw het schakelproces afgesloten.

Trimmen (mechanisme ter voorkoming van hinderlijk geluid)

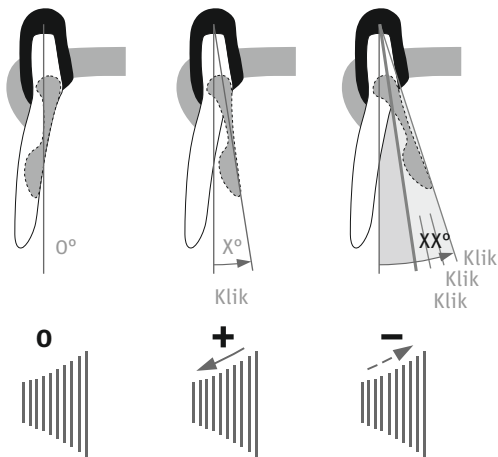
Afhankelijk van de positie kan de ketting na het schakelen de buiten- of binnenkant van de kooi van de voorderrailleur raken en hierbij geluiden produceren. Duw in een dergelijk geval hendel **a** of hendel **b** licht in om de voorderrailleur te bewegen totdat hij de ketting niet meer raakt.

Deze werkwijze wordt "trimmen" genoemd. Trimmen is mogelijk als de ketting op het grote, middelste of het kleine kettingring ligt.

Wanneer u in een van de volgende posities trimt, verdwijnen de geluiden volledig.

KETINGPOSITIE	TEKENEN	TRIMMEN	
		HENDEL BEDIENEN	BEWEGING VOORDERAILLEUR
<p>groot kettingring</p>  <p>kleinere tandwielen</p>	<p>Ketting raakt buitenste kooi van de voorderrailleur</p>  <p>buitenste kooi</p> <p>Ketting</p>	<p>Hendel (a)</p>  <p>Klikpositie (contact)</p>	<p>Trimmen</p> <p>voor het trimmen</p> <p>na het trimmen</p> <p>Beweging voorderrailleur</p> 
<p>middelste kettingring</p>  <p>kleinere tandwielen</p>	<p>Ketting raakt binnenste kooi van voorderrailleur</p>  <p>binnenste kooi</p> <p>Ketting</p>	<p>Hendel (b)</p>  <p>Klikpositie (contact)</p>	<p>Trimmen</p> <p>voor het trimmen</p> <p>na het trimmen</p> <p>Beweging voorderrailleur</p> 
<p>klein kettingring</p>  <p>kleinere tandwielen</p>	<p>Ketting raakt binnenste kooi van voorderrailleur</p>  <p>binnenste kooi</p> <p>Ketting</p>	<p>Hendel (b)</p>  <p>Klikpositie (contact)</p>	<p>Trimmen</p> <p>voor het trimmen</p> <p>na het trimmen</p> <p>Beweging voorderrailleur</p> 

SRAM-schakelhendel



Schakelhendels voor: Om naar een zwaardere (hogere) versnelling te schakelen, duwt u de kleine hendel iets naar binnen, totdat u een klik hoort of voelt. Om naar een lichtere (lagere) versnelling te schakelen, duwt u de kleine hendel verder naar binnen, totdat u een tweede klik hoort of voelt. U kunt tot drie versnellingen in een keer lichter schakelen.

Schakelhendels voor: Om van een klein naar een groot tandwiel te schakelen, duwt u de kleine schakelhendel helemaal naar binnen toe. Om van het grote tandwiel naar het kleine tandwiel te schakelen, duwt u de kleine schakelhendel tot het midden, totdat u een duidelijke klik hoort of voelt.



Om in extreme situaties te voorkomen dat de ketting gaat slepen, beschikt de schakelhendel voor over een trimfunctie voor de voorderrailleur. U kunt trimmen als de ketting op het grote tandwiel ligt.

Om de voorderrailleur in de trimpositie in te stellen, duwt u de kleine schakelhendel licht naar binnen toe, totdat u een lichte klik hoort of voelt.

Zwenkbereik instellen

Het zwenkbereik van de schakelhendels en remhendels kan individueel op de grootte van uw hand worden ingesteld.



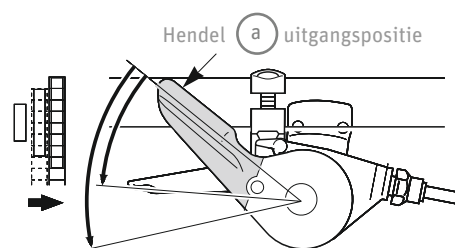
- › Stel eerst de reikwijdte van de schakelhendel in en stel hierna de remhendel af, totdat de remhendelaanslag de schakelhendel aanraakt. Hierdoor wordt ervoor gezorgd dat de remhendel niet tegen de terugverende schakelhendel kan stoten.
- › Voor het instellen van de reikwijdte van de schakelhendel schuift u deze naar binnen om bij de instelschroef voor de reikwijdte te komen. Duw de instelschroef met een doorn of een vingernagel naar binnen en draai de schroef tegen de richting van de wijzers van de klok in om de schakelhendel dichterbij het stuur te krijgen.

19.1.1.2 Schakelhendels op MTB, trekking- en touringfiets

Standaard schakelhendel

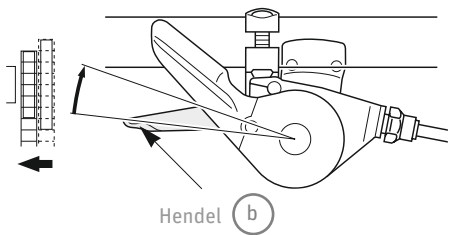
De twee hendels **a** en **b** keren na de bediening altijd terug naar de uitgangspositie. Wanneer u de hendels bedient, moet u altijd doortrappen.

Bedienen van hendel voor voorderrailleur



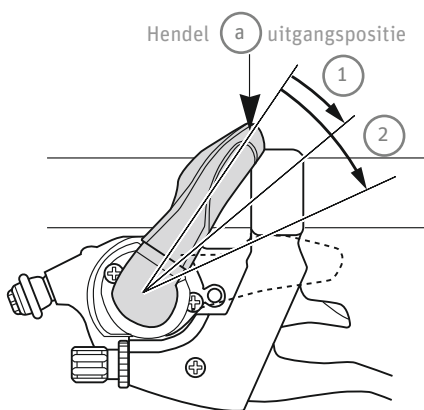
Schakelen van een klein naar een groter kettingring

Wanneer u hendel **a** een keer bedient, schakelt u van een klein op een groter kettingring.

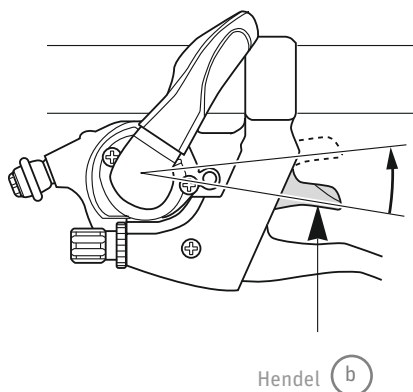


Schakelen van een groter naar een kleiner kettingring
 Wanneer u hendel **b** een keer bediend, schakelt u van een groter op een kleiner kettingring.

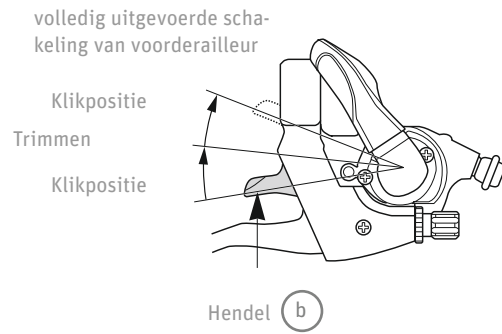
Bedienen van standaard hendel voor derailleur



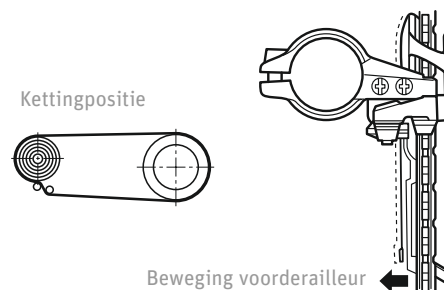
Schakelen van een kleiner naar een groter tandwiel
 Voor het overschakelen met slechts één versnelling, duwt u hendel **a** in positie **1**. Voor het overschakelen met twee versnellingen, duwt u de hendel in positie **2**. Op deze manier kunt u maximaal 3 versnellingen schakelen.



Schakelen van een groot naar een kleiner tandwiel
 Bij een eenmalige bediening, schakelt u naar een kleiner tandwiel over.



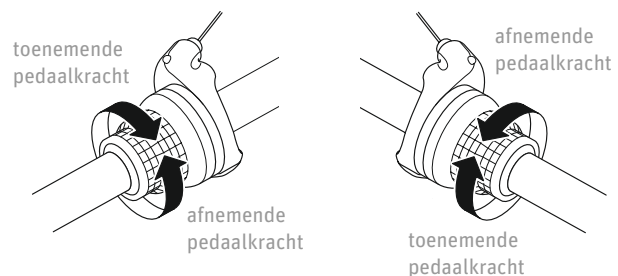
Een eerste klikstop geeft bij het schakelen met hendel **b** het begin van het trimmen (mechanisme ter voorkoming van hinderlijk geluid) aan. Een tweede klikstop geeft de volledig uitgevoerde kettingringwissel aan. Het mechanisme ter voorkoming van hinderlijk geluid klikt na het trimmen niet meer, zodat alleen nog de klikposities bij het schakelen naar de tandwielen te horen zijn.



Wanneer de ketting op het grootste kettingring en het grootste tandwiel ligt, loopt de ketting langs de voorderrailleur. Dat blijkt uit een hiervoor typisch geluid. De voorderrailleur kan door een licht indrukken van hendel **b** tot aan de klikpositie worden bewogen, zodat de geluiden worden verholpen.

Draaigrepen

Voor het schakelen met slechts een versnelling draait u de draaigreep met een positie naar voren of naar achteren.



Wanneer u meerdere versnellingen in een keer wilt schakelen, draait u de hendel met het gewenste aantal posities in de gewenste richting.

Derailleur

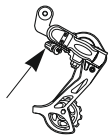
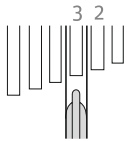


Laat de kettingversnelling van uw fiets door een dealer onderhouden, vervangen of instellen.

Fijne afstelling / derailleur

Bedien de schakelhendel om de ketting van het kleinste tandwiel op het tweede tandwiel te schakelen. Neem hierna het doorhangende deel van de schakelkabel met de schakelhendel op en draai de crankarm.

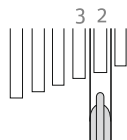
Wanneer de ketting naar het derde tandwiel springt:



Instelschroef

- › Draai de instelschroef zo ver in de richting van de wijzers van de klok totdat de ketting op het tweede tandwiel terugspringt.

Wanneer geen geluiden optreden:



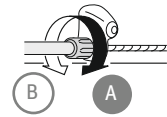
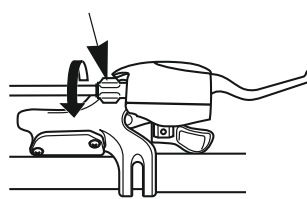
Instelschroef

- › Draai de schroef zo ver tegen de richting van de wijzers van de klok totdat de ketting langs het derde tandwiel loopt.



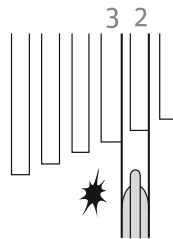
De instelschroef kan ook bij de schakelhendel of op het frame zitten.

Instelschroef



Instelschroef buitenkabel

Optimale instelling



Wanneer de doorhangende schakelkabel met de schakelhendel wordt opgenomen, moet de ketting in de optimale instelling het derde tandwiel raken en hierbij een geluid veroorzaken.

Laat de schakelhendel in de tweede versnelling los en trap door.

Wanneer de ketting het derde tandwiel raakt, moet u de instelschroef een beetje in de richting van de wijzers van de klok draaien, totdat er geen sleepgeluiden meer hoorbaar zijn.

Voor een optimale SIS-functie moet u alle krachtoverbrengende onderdelen smeren.

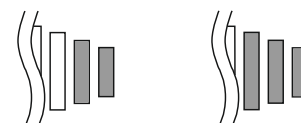


Wanneer de ketting zich in de aangegeven positie bevindt, kan zij tegen de kettingringen of de voor derailleur komen en geluiden veroorzaken. In een dergelijk geval kunt u de ketting naar het eerstvolgende of een na volgende grotere tandwiel schakelen.

Kettingringen



Tandwielen



Reinigen

- › Gebruik voor de ketting bij voorkeur geen reinigingsmiddel. Bij gebruik van reinigingsmiddelen zoals roestverwijderaar kan de smering van de ketting uit de ketting worden gewassen en dit kan tot functiestoringen leiden.
- › De kettingringen en de tandwielen dienen regelmatig met een neutraal reinigingsmiddel te worden gereinigd.
- › U dient de derailleur periodiek te reinigen en moet de bewegende delen (mechanisme en rollen) regelmatig smeren.

19.2 Naafversnelling

Deze gebruikershandleiding beschrijft het gebruik van de typische, in de handel verkrijgbare schakelcomponenten van een city- of trekkingfiets met een aandrijfnaaf. Voor afwijkende componenten vindt u aparte informatie of bijgeleverde handleidingen.

Bij vragen over de montage, instelling, het onderhoud en de bediening kunt u terecht bij uw dealer.



Bij de montage van de naaf op het frame moeten de juiste borgplaatjes aan beide kanten worden geplaatst en moeten de naafmoeren met het aangegeven aanhaalkoppel worden aangetrokken (zie ➡ **Hoofdstuk 30 „Technische specificaties“**).

Wanneer de borgplaatjes alleen op een kant worden geplaatst of de naafmoeren niet goed zijn aangetrokken, kan een storing van de naaf optreden: De naaf kan gaan meedraaien. Het kan zijn dat het stuur vervolgens door de schakelkabel naar een kant wordt getrokken en dat kan tot ernstige ongevallen leiden.



De versnellingen kunnen tijdens het trappen worden geschakeld. In zeldzame gevallen kunnen hierbij in de naaf door de interne tandwielletjes en de vergrendelingshendels onbedenkelijke schakelgeluiden ontstaan.

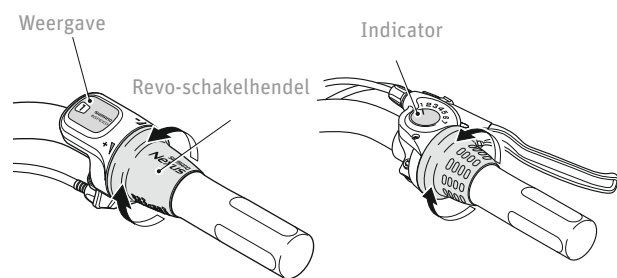
Wanneer het wiel maar moeilijk kan worden gedraaid, moeten de remblokjes worden vervangen of moet de naaf worden gesmeerd. Dit dient door een erkende fietsmaker te worden uitgevoerd.

Indien de ketting tijdens het fietsen van de tandwielen springt, moet de ketting direct worden nagespannen. Wanneer u niet meer goed kunt schakelen, moeten de tandwielen en de ketting worden vervangen.

19.2.1 Naafversnelling bedienen

19.2.1.1 Schakelhendel Shimano 7-/8-speed

- › Draai de draaihendel om naar alle van de 8 (7) versnellingen te schakelen.
- Toenemende pedaalkracht (toenemende weerstand)
→ weergave tegen **8 (7)**



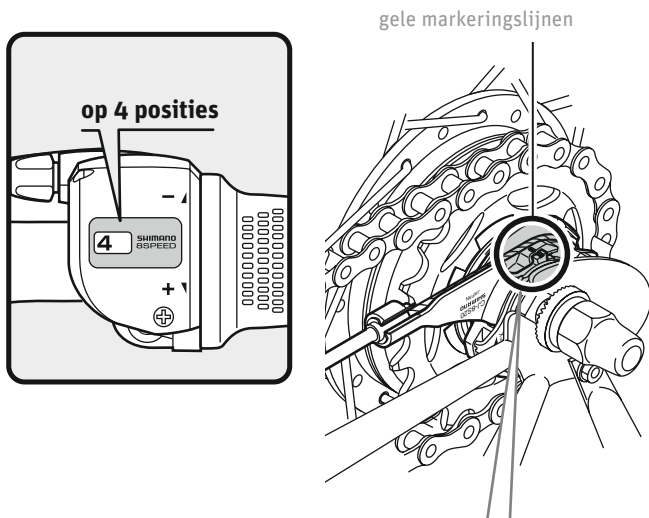
- Afnemende pedaalkracht (afnemende weerstand)
→ weergave tegen **1**

Deze handleiding voor de bediening van de Shimano-draaihendels geldt tevens voor draaihendels van andere merken.

19.2.2 Versnellingen bij een Shimano-naafversnelling instellen

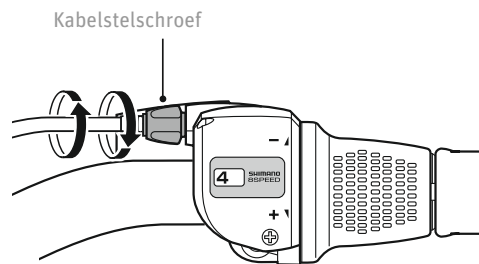
In dit voorbeeld gaat het om een 7/8-speed naaf.

- › Stel de schakelhendel in op **4**.
- › Controleer of de gele markeringslijnen op de houder en op het schakelwiel met elkaar in lijn zijn.



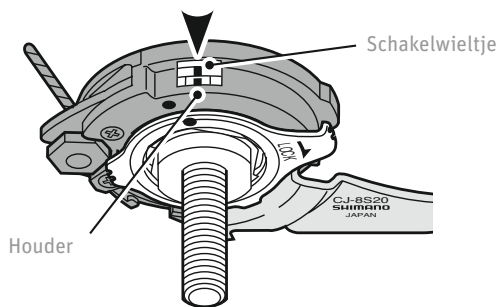
Op de cassettekoppeling staan op twee plaatsen gele markeringslijnen. Gebruik de lijn die het beste te zien is.

- › Draai de kabelstelschroef van de schakelhendel om de markeringslijnen met elkaar uit te lijnen. Stel de Revo-schakelhendel vervolgens van **4 op 1** in en weer terug op **4**. Controleer of de gele markeringslijnen nog steeds met elkaar in lijn zijn.



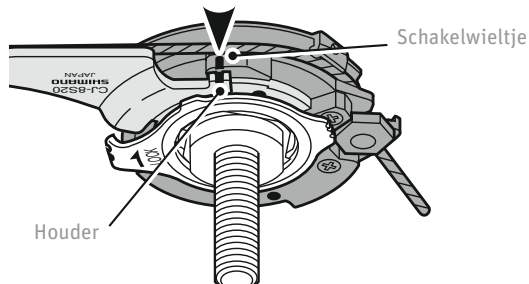
Fiets in normale positie

op een lijn uitlijnen



Fiets in omgedraaide positie

op een lijn uitlijnen



20 Fietsketting

Er bestaan twee basistypen fietskettingen:

- de brede fietsketting ($1/2 \times 1/8$ "") voor naafversnellingen en
- de smalle fietsketting voor kettingversnellingen. Deze zijn verkrijgbaar in verschillende breedten, afhankelijk hoeveel tandwielen de gemonteerde cassette heeft. Gebruik alleen kettingen voor uw fiets die zijn bedoeld voor het aantal tandwielen dat op uw fiets zit.

- › Reinig en smeer uw fietsketting regelmatig.
- › Om te voorkomen dat uw fietsketting snel slijt, kunt u het beste versnellingen gebruiken waarbij de ketting niet te scheef loopt.

Om eventuele slijtage aan de fietsketting te controleren, gaat u als volgt te werk:

- › Houdt het deel van de fietsketting dat op het voorste kettingring ligt tussen duim en wijsvinger vast.
- › Trek de fietsketting van het kettingring af. Wanneer de fietsketting gemakkelijk kan worden opgelicht, is deze versleten en moet door een nieuwe worden vervangen.
- › Bij naafversnellingen moet de kettingspanning zodanig ingesteld zijn, dat het doorhangende deel van de ketting tussen kettingring en cassette een verticale speling van een tot twee centimeter heeft.

Wanneer u de fietsketting wilt naspannen, gaat u als volgt te werk:

- › Draai de achterwielmoeren los.
- › Trek het wiel naar achteren toe in de uitvaleinden, totdat de ketting alleen nog de toegestane speling heeft.
- › Trek de losse schroefverbindingen zorgvuldig in de richting van de wijzers van de klok aan.



Trek alle schroeven met het voorgeschreven aanhaalkoppel aan. Anders kunnen de schroeven losscheuren en kunnen onderdelen losraken (zie [Hoofdstuk 30 „Technische specificaties“](#)).

20.1 Fietskettingen onderhouden

Fietskettingen behoren tot de slijtageonderdelen. Fietskettingen bij naafversnellingen zijn na ca. 3000 km versleten, bij kettingversnellingen na ongeveer 2000 km.



Een versleten ketting kan scheuren en tot valpartijen leiden. Laat een versleten fietsketting eerst door een fietsenmaker vervangen voordat u uw fiets weer gebruikt.

21 Rem, remhendels en remsystemen

In deze gebruikershandleiding wordt het onderhoud en de bediening van de typische, in de handel verkrijgbare remcomponenten van een MTB-, ATB-, cross- of racefiets beschreven. Voor afwijkende componenten vindt u aparte informatie of bijgeleverde handleidingen. Met vragen over de montage, instelling, het onderhoud en bediening kunt u terecht bij uw dealer.

21.1 Belangrijke informatie en veiligheidsrichtlijnen



"Fietsen moeten 2 van elkaar onafhankelijke remmen hebben."

Dat wordt bijvoorbeeld bepaald in §65 van de Duitse Straßenverkehrszulassungsordnung (StVZO). Soortgelijke bepalingen gelden in alle landen van de EU. Informeer a. u. b. naar de in uw land geldende voorschriften.



Laat onderhoudswerkzaamheden aan de remmen door een erkende fietsenmaker uitvoeren.

Breng geen oliehoudende vloeistoffen op de remvoeringen, remoppervlakken van de velg, remblokjes of remschijven aan. Hierdoor wordt het remvermogen verminderd.

Remblokjes en remvoeringen behoren tot de slijtageonderdelen. Controleer de slijtage daarom regelmatig. Deze is herkenbaar aan een markering. De groeven op het remblokje zijn bijvoorbeeld niet meer zichtbaar. Vervang altijd beide remblokjes tegelijkertijd.

U mag alleen originele vervangende onderdelen gebruiken. Anders kan er sprake zijn van functiestoringen of beschadigingen aan de fiets.

Voor een juist wrijvingspaar gebruikt u alleen remvoeringen die bij de velg passen. Anders zal er sprake zijn van een langere remweg en een verhoogde slijtage. Met name bij carbonvelgen mogen alleen voeringen worden gebruikt die uitdrukkelijk voor deze toepassing zijn bedoeld.

De remblokjes en remvoeringen mogen niet met olie of vet in aanraking komen. Wanneer de remblokjes of remvoeringen met olie of vet in aanraking zijn gekomen, moeten zij worden vervangen, omdat het remvermogen hierdoor sterk wordt beïnvloed.



Trek alle schroeven met het voorgeschreven aanhaalkoppel aan. Anders kunnen de schroeven losscheuren en kunnen onderdelen losraken (zie [Hoofdstuk 30 „Technische specificaties“](#)).



Remkabels behoren tot de slijtageonderdelen. Controleer de remkabels regelmatig op slijtage en laat de remkabels eventueel vervangen.

Controleer de remkabel op roest en uitrafeling en vervang de kabel wanneer u een defect ontdekt. Wanneer de kabel niet wordt vervangen, kunnen er remfunctiestoornissen optreden.

Er bestaan verschillende soorten remmen die afhankelijk zijn van het betreffende toepassingsgebied:

- naafremmen,
- schijfremmen en
- velgremmen.

De bediening van de remmen kan mechanisch of hydraulisch geschieden.



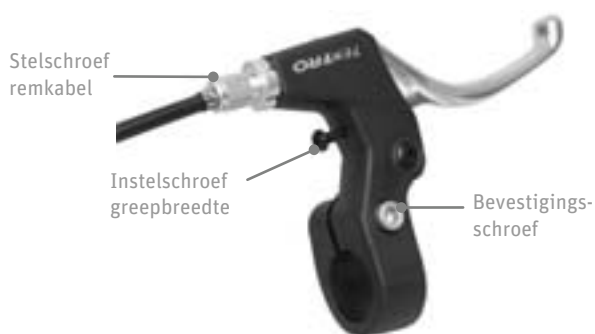
Doorgaans is bij naafversnellingen de op de voorwielrem werkende remhendel aan de rechter stuurkant gemonteerd en bij kettingversnellingen aan de linkerkant. Controleer de positie van de remhendels voordat u gaat fietsen.

Wanneer u de remhendels aan de tegenoverliggende stuurkant wilt monteren, raadpleegt u de gebruikershandleiding van de fabrikant of neemt u contact op met een dealer.

21.2 Remhendels

21.2.1 Standaardremhendels

De fiets is standaard met een bijpassende remhendel uitgerust. Controleer regelmatig of u de remhendel tot aan de stuurgreep kunt trekken en deze tegen de stuurgreep aan ligt als u hem bedient. Duw de fiets met aangetrokken remhendel naar voren en controleer of er nog sprake is van voldoende remvermogen. Wanneer de fiets toch nog licht naar voren kan worden gerold, dient u de remkabel bij te stellen of de remvoeringen te laten vervangen.



21.3 Naafremmen

Naafremmen zijn vrijwel onderhoudsvrij, omdat het remonderdeel in de naaf zit.



Bij een lange duurbelasting worden de naafremmen zeer warm. Hierdoor neemt het remvermogen af, totdat de rem helemaal niet meer functioneert. Pas uw rijgedrag hierop aan.

21.3.1 Trommelremmen en rolremmen (Roller-Brake)

Bij rol- en trommelremmen wordt het remvermogen vanaf de handremhendel via een kabel naar de reminstallatie overgebracht. Bij een lange duurbelasting worden de rol- of trommelremmen zeer warm. Hierdoor neemt het remvermogen af en de rem kan zelfs helemaal stoppen met werken. Pas uw rijgedrag hierop aan.



Voor rol- en trommelremmen is een speciale remhendel vereist.

- › Controleer regelmatig of de schroeven van de remhendel goed vastzitten.
- › Trek de schroeven eventueel in de richting van de wijzers van de klok aan. Het juiste aanhaalkoppel vindt u in **Hoofdstuk 30 „Technische specificaties“**.
- › Trek de handremhendel van het voor- resp. achterwiel krachtig aan, zoals u dat ook zou doen als u tijdens het fietsen sterk moet remmen. Duw de fiets vervolgens naar voren. Het achterwiel moet blokkeren. Het voorwiel dient zo sterk te vertragen dat de fiets naar voren begint over te hellen.
- › Smeer de kabel regelmatig.

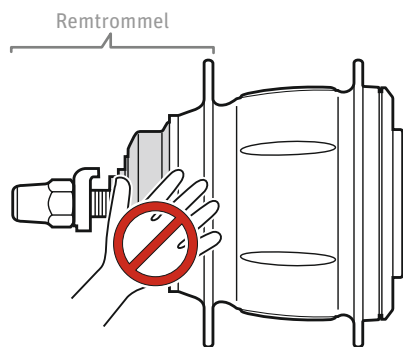


Remvoeringen behoren tot de slijtageonderdelen. Laat de remvoeringen van terugtrap-, rol- en trommelremmen regelmatig door een erkende fietsmaker controleren en eventueel vervangen.

Wanneer de fiets langere tijd heeft stilgestaan, kan door een roestlaagje in de remtrommel sprake zijn van een verhoogd remvermogen. Rem daarom voordat u op de fietstap enkele keren licht, zodat het roestlaagje wordt verwijderd. Hiermee voorkomt u dat de rem abrupt blokkeert.



Gebruik op aflopende stukken niet continu de terugtraprem, omdat de interne remonderdelen hierdoor erg warm kunnen worden en dit kan tot een verminderd remvermogen leiden. Gebruik bij lange en steile afdalingen ook afwisselend altijd de tweede rem (voorwielrem), zodat de achterwielrem kan afkoelen. Omdat de remtrommel bij langdurig remmen zeer heet kan worden, mag deze minimaal 30 minuten na het fietsen niet worden aangeraakt.



21.3.2 Terugtraprem

Bij terugtrapremmen wordt de remkracht met de voet via de ketting naar de reminstallatie overgebracht. Bij een lange duurbelasting worden de terugtrapremmen zeer warm. Hierdoor neemt het remvermogen af en de rem kan zelfs helemaal stoppen met werken. Stel uw rijgedrag hierop in.



U activeert de terugtraprem door achteruit te trappen. Afhankelijk van hoe uw voeten resp. de pedaalarmen staan, wordt de terugtraprem verschillend sterk geactiveerd. Wanneer de krukarmen verticaal staan, dus een van uw voeten helemaal boven en een helemaal beneden op de pedalen staat, kunt u niet krachtig remmen. Zet de krukarmen horizontaal als u elk moment wilt kunnen of moet kunnen remmen.



De terugtraprem is goed te doseren. Het volledige remvermogen wordt pas na een bepaalde inrijperiode bereikt.

Gebruik ter gewenning de rem voorzichtig om te wennen aan de remvertraging van de terugtraprem.

Wanneer de fiets langere tijd heeft stilgestaan, kan het remeffect door een roestlaagje in de remtrommel worden versterkt. Rem daarom na een dergelijke periode enkele keren licht, zodat het roestlaagje wordt verwijderd. Een abrupte blokkering van de rem wordt hierdoor voorkomen.

Wanneer de naaf te heet wordt, kan er sprake zijn van een tekort aan smeermiddel en kan het remeffect sterker zijn. In dergelijke gevallen dienen de remmen door een erkende fietsenmaker te worden gecontroleerd.

21.4 Velgremmen



V-brakes hebben een zeer hoog remvermogen. Maak uzelf vertrouwd met de V-brake en gebruik het remvermogen gedoseerd. Oefen noodstops, totdat u uw fiets ook bij zeer krachtig remmen onder controle kunt houden.

Het onjuiste gebruik van aanvullende verende elementen in het remsysteem (powermodulatoren) kan ernstige valpartijen tot gevolg hebben. De vereiste veerkracht van de powermodulator is afhankelijk van het totale gewicht van de fiets.

Wanneer de remblokjes zodanig zijn afgesleten dat de groeven niet meer zichtbaar zijn, moeten de remblokjes door een erkende fietsenmaker worden vervangen.

21.4.1 Rem bijstellen

De remmen van uw fiets zijn af fabriek of door uw dealer correct ingesteld. De ruimte tussen remblokje en velg bedraagt ca. 1–1,5 mm. Remblokjes slijten echter, zodat de ruimte steeds groter wordt en het aangrijpingspunt van de remhendel wordt vertraagd. Daarom moet u de remmen regelmatig controleren en deze bijstellen als het aangrijpingspunt van de remhendel erg lang is of de rem niet meer goed werkt.

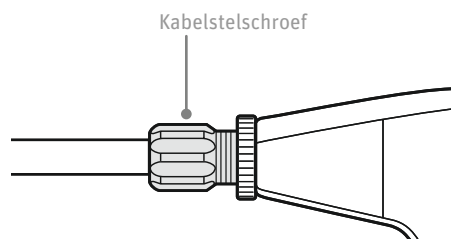
Ga als volgt te werk om de remmen te controleren:

- › Trek stevig aan de remhendel voor het voorwiel en achterwiel, zoals u dat ook zou doen als u tijdens het fietsen krachtig moet remmen. Duw de fiets vervolgens naar voren.
- › Het achterwiel moet blokkeren en
- › het voorwiel moet zodanig vertragen dat de fiets naar voren begint over te hellen.

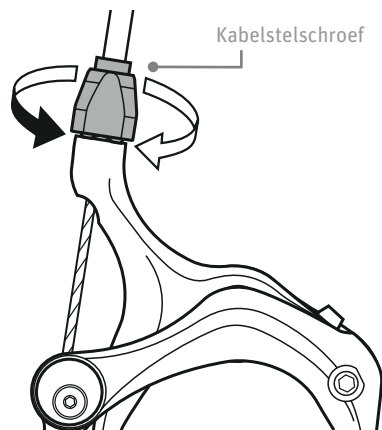
21.4.2 Afstand remvoering tot velg instellen

Voor het instellen van de afstand van de remvoering tot de velg draait u aan de kabelstelschroef. Draai de stelschroef voor het vergroten van de afstand van de remvoering naar binnen (met de wijzers van de klok mee). Draai de stelschroef voor het verkleinen van de afstand van de remvoering naar buiten (tegen de wijzers van de klok in). De afstand tussen remblokjes en velg moet ca. 1 mm bedragen.

Instellen van de kabel



bij V-brakes



bij zij-optrekremmen

21.4.3 Slijtage van remvoering

Bijna alle remvoeringen voor velgremmen zijn voorzien van groeven of inkepingen.



nieuwe remvoering

Of een remvoering is afgesleten, herkent u doorgaans aan het feit of de groeven zijn afgeslepen of niet meer te herkennen zijn.



afgesleten remvoering



Gebruik uw fiets niet als de remvoeringen zijn afgesleten. Laat de remvoeringen door een erkende fietsenmaker vervangen.

Indien nodig kunt u met de veerstelschroef de terugveerkracht bijstellen, zodat de twee remarmen symmetrisch bewegen. Controleer hierna of de rem correct functioneert (zie [Hoofdstuk 21.4.1 „Rem bijstellen“](#)).



Wanneer de rem niet goed werkt of de remblokjes zo ver zijn afgesleten dat een bijstelling niet mogelijk is, laat u de fiets door een erkende fietsenmaker controleren en de remblokjes vervangen.

21.5 Schijfremmen



Schijfrem

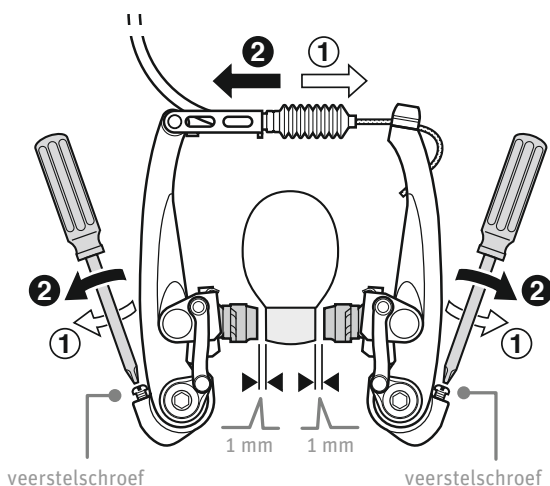
Bij dit type rem zijn de remschijven aan de naaf en het remzadel aan het frame of de vork gemonteerd.



Laat de schijfremmen door een dealer instellen. Een verkeerd ingestelde schijfrem kan ongevallen tot gevolg hebben.

Voer na elke instelling een remproef uit door de fiets krachtig naar voren te duwen terwijl u de remhendel aantrekt. U mag de fiets alleen gebruiken als de fiets veilig kan worden afgeremd.

Schijfremmen hebben een inremperiode. De remkracht neemt in de loop van de tijd toe. Houd hier rekening mee gedurende de gehele inremperiode. Hetzelfde effect treedt ook na de vervanging van remblokjes of van de schijf op.

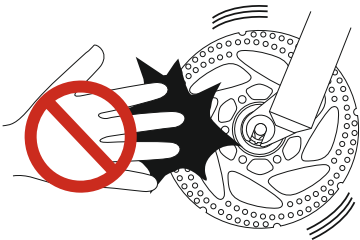


Wanneer u tijdens het remmen ongebruikelijke geluiden hoort, zijn de remblokjes mogelijk tot de slijtagegrens afgesleten. Laat de rem afkoelen en controleer de dikte van de remblokjes. Laat de remblokjes indien nodig vervangen.



Zorg er bij de inbouw, de uitbouw en het onderhoud van de fiets voor dat u de draaiende schijfrem niet met de vingers aanraakt. Wanneer u met uw vingers in de uitsparingen van de remschijf terechtkomt, kunt u ernstig letsel oplopen.

Het remzadel en de schijf kunnen na het remmen heet worden. Raak deze onderdelen daarom tijdens het fietsen of direct na het afstappen niet aan aangezien u zich hieraan kunt branden. Controleer voor het instellen van de remmen of de onderdelen voldoende zijn afgekoeld.



U mag uw fiets alleen van een schijfrem voorzien als hiervoor dienovereenkomstige bevestigingen aan het frame en de vork beschikbaar zijn. Informeer bij twijfel bij uw dealer.

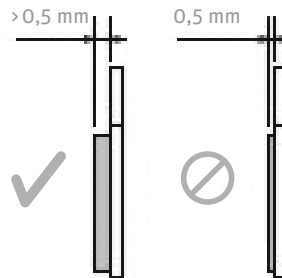
Wanneer de remblokjes met olie of vet in aanraking zijn gekomen, moeten zij worden vervangen. Wanneer de remschijf met olie of vet in aanraking is gekomen, moet de schijf worden gereinigd, omdat anders het remvermogen wordt belemmerd.

Controleer of de snelspanhendel voor het wiel aan de tegenoverliggende kant van de remschijf zit. Wanneer de snelspanhendel aan dezelfde kant zit als de remschijf, bestaat het risico dat u zich bij het gebruiken van de hen-

del brandt. De snelspanner kan door de warmte van de remschijf ook zijn klemkracht verliezen.

Een afgesleten, gescheurde of vervormde remschijf moet worden vervangen. Neem hiervoor contact op met een erkende fietsenmaker.

Wanneer de remblokjes dunner zijn dan 0,5 mm, moeten zij worden vervangen.



21.5.1 Hydraulische schijfremmen

De hydraulische schijfrem heeft bij de handremhendel een cilinder. De hydraulische vloeistof wordt door een slang naar de remcilinders geleid. Hierdoor worden de remblokjes via de remzuigers tegen de remschijf gedrukt. Dit type rem is onderhoudsarm en presteert uitermate goed.



Voer na elke instelling een remproef uit door de fiets krachtig naar voren te duwen terwijl u de remhendel aantrekt. U mag de fiets alleen gebruiken als de fiets veilig kan worden afgeremd.

Controleer regelmatig en voor elke rit de dichtheid van alle leidingen en aansluitingen. Wanneer leidingen en aansluitingen niet helemaal dicht zijn, kan er remvloeistof uit de reminstallatie lopen. Hierdoor kan de werking van de rem worden belemmerd.

Wanneer u vaststelt dat er vloeistof uit het remsysteem loopt, mag u de fiets niet meer gebruiken. Breng de fiets voor reparatie onmiddellijk naar een erkende fietsenmaker.

Wanneer u de fiets in deze staat zou gebruiken, is er een grote kans dat de remmen niet werken.

Wanneer de remblokjes met olie of vet in aanraking zijn gekomen, moeten zij worden vervangen. Wanneer de remschijf met olie of vet in aanraking is gekomen, moet de

schijf worden gereinigd, omdat anders het remvermogen wordt belemmerd.

21.5.2 Vorming van dampbellen

- › Een vorming van dampbellen kan optreden als de remmen enige tijd ononderbroken worden gebruikt, bijvoorbeeld tijdens een lange, steile afdaling.
In plaats van hier permanent licht te remmen, kunt u de remmen beter korte malen gebruiken, indien nodig sterker remmen, en tussentijds de remhendels even loslaten.
- › Dampbellen ontstaan als het wateraandeel van de remvloeistof verwarmd wordt, verdampt en gasbellen in het remsysteem vormt.

Aangezien deze gemakkelijk kunnen worden ingedrukt, wordt het bereik van de remhendel groter.



Wanneer de fiets "op zijn kop" wordt getransporteerd of opgeslagen, kunnen luchtballen in het reservoir van het remsysteem ontstaan.

Wanneer u de fiets in deze staat gebruikt, bestaat het risico dat de remmen niet werken en dit kan tot ernstige ongevallen leiden.

Nadat u de fiets weer in de juiste rijpositie hebt gebracht, dient u de remhendels enkele malen aan te trekken om zo te controleren of de remmen normaal functioneren.

Indien de remmen niet normaal reageren, dient u ze als volgt in te stellen:

- › Stel de remhendel parallel tot de grond in en trek er enkele langzaam malen aan, zodat de ballen naar het reservoir teruggaan.
- › Wanneer de remmen hierna nog steeds niet optimaal werken, moet het remsysteem worden ont lucht. Ga hiervoor naar een dealer.



Remvoeringen en remblokjes behoren tot de slijtageonderdelen. Laat de remvoeringen van hydraulische schijfremmen regelmatig door een erkende fietsenmaker controleren en indien nodig vervangen.

21.5.3 Reminstallatie reinigen

Wanneer de remblokjes met olie of vet in aanraking zijn gekomen, moeten zij worden vervangen. Wanneer de remschijf met olie of vet in aanraking is gekomen, moet de schijf worden gereinigd, omdat anders het remvermogen wordt belemmerd.

- › Gebruik voor de reiniging en het onderhoud van het remsysteem isopropylalcohol, zeepsop of een droge doek. Gebruik geen in de handel verkrijgbare remreinigingsmiddelen of middelen ter voorkoming van remgeluiden, omdat onderdelen, zoals dichtingen, hierdoor beschadigd kunnen worden.

21.5.4 Wiel verwijderen en terugplaatsen

- › Bij het verwijderen van het wiel raden wij u aan om een afstandhouder voor de remblokjes te gebruiken. Met de afstandhouder voor remblokjes kan worden voorkomen dat de zuigers eruit worden gedrukt als de remhendel wordt ingedrukt bij een verwijderd wiel. Er kunnen dan ook geen kleine luchtballen vanuit het reservoir in het systeem terechtkomen.
- › Wanneer u de remhendel indrukt terwijl er geen afstandhouder voor remblokjes is geplaatst, kunnen de zuigers verder dan normaal omhoog komen. Zet de fiets rechtop als u de remblokjes samendrukt. Gebruik een schone, platte schroevendraaier of bandenlichter en zorg ervoor dat u de remblokjes niet bekrast. Wanneer de remblokjes niet geplaatst zijn, duwt u de remzuigers voorzichtig terug zonder deze te beschadigen. Wanneer bij het terugduwen van de remblokjes of de zuigers problemen ontstaan, verwijdert u het deksel van het reservoir en probeert u het opnieuw. Houd er rekening mee dat er een beetje olie uit het reservoir kan komen.
- › Na het terugplaatsen van het wiel controleert u of de snelspanhendel aan de tegenoverliggende kant van de remschijf zit. Wanneer deze aan dezelfde kant als de remschijf zit, bestaat het risico dat de hendel en de remschijf elkaar hinderen en de snelspanner zijn klemvermogen verliest.

22 Verlichtingsinstallatie

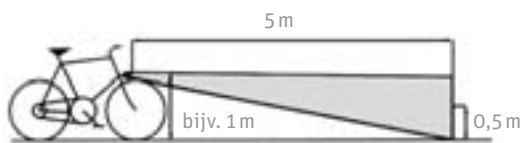


Op fietsen mogen alleen de volgens na nationale wetgeving (in Duitsland StVZO) voorgeschreven en erkende lichttechnische installaties worden gemonteerd. Bij twijfel neemt u contact op met uw dealer.

22.1 Bepalingen voor de verlichtingsinstallatie

De volgende wettelijke voorschriften over de verlichting gelden voor de Bondsrepubliek Duitsland. Informeer a. u. b. naar de in uw land geldende voorschriften.

- De lichtkegel van de koplamp mag op een afstand van vijf meter slechts half zo hoog branden als bij het uitreden uit de koplamp. Voor de bepaling van de hoogte is het midden van de lichtkegel bepalend.



Uitlijning van koplamp

- De lichtkegel van de koplamp mag op een afstand van maximaal tien meter op de weg schijnen. Voor de bepaling van de afstand is het midden van de lichtkegel bepalend.

22.2 Speciale regeling voor racefietsen



- In sommige EU-landen mag u sportfietsen met een gewicht van maximaal 11 kg (racefiets) met een batterijaangedreven koplamp en achterlicht voorzien.
- Neem de lampen altijd mee.
- Voor fietsen van meer dan 11 kg zijn dynamo-aangedreven verlichtingsinstallaties verplicht. Informeer a.u.b. naar de landspecifieke bepalingen en laat uw fiets eventueel ombouwen. De verlichtingsinstallatie dient een keurmerk te hebben.

22.3 Lichtmachine / dynamo

De dynamo produceert de voor het bedrijf van de koplamp en het achterlicht vereiste energie. Er bestaan verschillende soorten dynamo's.

22.3.1 Banddynamo



Banddynamo

De dynamo moet met zijn lengteas verticaal ten opzichte van de wielas staan. Het loopwiel moet de band op het daarvoor bestemde oppervlak over de volle breedte raken.



Schakel de dynamo alleen in en uit als u stilstaat. U brengt anders eventueel andere verkeersdeelnemers in gevaar. Het effect van de banddynamo wordt bij nat weer minder. Zorg indien nodig voor aanvullende verlichting.

22.3.1.1 In- en uitschakelen van de banddynamo

- Schakel de dynamo met de drukknop of de schakelhendel in. Het loopwiel ligt tegen de zijkant van de band.
- Om de dynamo uit te schakelen, zwenkt u hem van de band weg en plaatst u hem terug in de uitgangspositie. De dynamo klikt vast in de uitgangspositie.

22.3.2 Naafdynamo

De naafdynamo zit in de naaf van het voorwiel. Het effect van de naafdynamo is zeer hoog en de slijtage zeer laag.



Naafdynamo

Bij sommige fietsen met naafdynamo zit aan de achterkant van de koplamp een schakelaar of een sensor. De sensor schakelt in de schemering of tijdens een rit door een tunnel automatisch het licht in. Andere modellen hebben voor het in- en uitschakelen van de verlichting een schakelaar op het stuur.



Wanneer u het voorwiel wilt verwijderen, dient u eerst de aansluitklem van de lampenkabel te verwijderen.

Bij het plaatsen van het voorwiel draait u het zodanig dat de aansluitklem van de lampenkabel aan de (gezien vanuit de rijrichting) rechter kant zit. Wanneer de aansluitklem links zit, kan de dynamo niet goed draaien resp. kan de verlichtingsinstallatie eventueel uitvallen. Let op de juiste poolrichting van de aansluitingen.

22.4 Uitval van de verlichtingsinstallatie



Een uitval of een storing van de verlichtingsinstallatie kan in het donker tot ernstige ongevallen leiden. Laat de storing door een erkende fietsenmaker verhelpen voordat u doorrijdt.

In de handel zijn doorgaans zeer goede fiets- en outdoorlampen op accu/batterij verkrijgbaar. Buiten enkele uitzonderingen mogen deze echter niet in het verkeer worden gebruikt.

23 Onderdelen

23.1 Bagagedrager

De gemonteerde bagagedragers voldoen aan de norm EN 14873.

De belastbaarheid van de bagagedragers is in vier gewichtsniveaus ingedeeld: 5 kg, 10 kg, 18 kg en 25 kg.

De informatie over de belastbaarheid staat op de bagagedrager vermeld.

De mogelijke maximale belasting kan afhankelijk van de constructie hoger zijn. Dat wordt apart aangegeven.



Door bagage veranderen de rij-eigenschappen van de fiets. Onder andere wordt de remweg langer. Dat kan tot ernstige ongevallen leiden. Pas uw rijgedrag aan de verschillende rij-eigenschappen aan. Rem dienovereenkomstig eerder en houd rekening met een trager stuurgedrag.

Transporteer de bagage altijd op de hiervoor bestemde bagagedrager. Bevestig bagagedragers nooit aan de zadelpen. Deze is hiervoor niet geschikt. Een overbelasting door een bagagedrager kan tot breuken aan onderdelen en tot ernstige valpartijen leiden.

Wanneer u uw fiets belaadt met bagage, dient u rekening te houden met de toegestane maximale belasting van de fiets (zie ► **Hoofdstuk 30 „Technische specificaties“**).

Een achteraf gemonteerde bagagedrager moet voldoen aan de norm EN 14873.

Op de bagagedrager moet de toegestane maximale belasting aangegeven staan (zie ► **Hoofdstuk 30 „Technische specificaties“**).

23.1.1 Voorwiel-bagagedrager



Voorwiel-bagagedrager

Bagagedragers voor het voorwiel worden bevestigd op de vooras of op de vork van het voorwiel. Zij zijn bedoeld voor lagere belastingen dan de achterwiel-bagagedrager. Tijdens het transport van uw bagage dient u rekening te houden met een gewijzigd stuurgedrag.



Gebruik alleen geschikte bagagetassen. Informeer bij een dealer.

23.1.2 Achterbouw-bagagedrager



Achterbouw-bagagedrager

Dit soort bagagedrager wordt op de achterbouw van de fiets bevestigd.



Wanneer u een achterbouw-bagagedrager op een volledig geveerd frame bevestigt, kan het veergedrag door de hogere, ongeveerde belasting aanzienlijk veranderen. U moet uw vering/demping dan opnieuw instellen.



Wanneer u fietstassen of andere lasten op de bagagedrager transporteert, dient u op een veilige bevestiging te letten. Zorg ervoor dat niets tussen de spaken en de draaiende wielen kan komen.



Monteer kinderzitjes alleen op achterbouw-bagagedragers als hiervoor de vereiste houders aanwezig zijn. Overschrijdt hierbij het toegestane maximale gewicht niet.

23.2 Spatborden

Spatborden worden met behulp van aanvullend gemonteerde steunen in de correcte positie bevestigd. De lengte van de steun is optimaal als de binnenkant van het spatbord ongeveer ringvormig parallel tot de band loopt.



Het spatbord kan tijdens een normale rit niet losraken. Wanneer een voorwerp tussen het voorste spatbord en de band komt en deze blokkeert, laten de spatbordsteunen direct los uit de bevestigingen aan de vork. Zo kan het spatbord uitwijken en kan het wiel niet blokkeren.

Na een dergelijk voorval moeten de steunen weer veilig worden bevestigd. Laat een dealer controleren of het spatbord, de steunen en de kunststof bevestigingen nog in goede staat zijn.

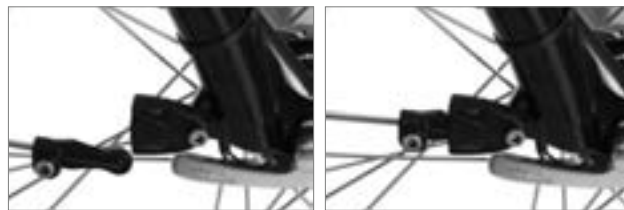


Fiets nooit als een van de steunen los zit, maar maak deze eerst weer vast. Wanneer dit niet mogelijk is, laat dan een erkende fietsenmaker de steun vervangen.

Controleer regelmatig of de steunen goed in de scheurbeveiliging vastzitten.

Laat een beschadigd spatbord altijd vervangen voordat u uw fiets weer gebruikt.

23.2.1 Beveiliging weer vastklikken



ontgrendelde vergrendeling gearreterde vergrendeling

Op de steun is een kunststof clip bevestigd.

- › Steek deze clip op de steun in de Easy-Clip-houder op de vork, totdat deze vastklikt.
- › Lijn het spatbord zodanig uit dat de band en het voorwiel spatbord elkaar niet aanraken.



Om de scheurbeveiliging weer stevig te verbinden, moet u eventueel de steun en de kunststof houder met stevige druk ten opzichte van elkaar verschuiven.

24 Accessoires en uitrusting



Monteer bijgeleverde accessoires altijd conform de voorschriften en handleidingen. Let op de juiste aanhaalmomenten van de schroefverbindingen (zie ► **Hoofdstuk 30 „Technische specificaties“**).

- › Gebruik alleen accessoires die voldoen aan de toepasselijke wettelijke bepalingen.
- › Niet erkende accessoires zijn niet verkeersveilig en kunnen ongevallen tot gevolg hebben. Alle accessoires en onderdelen moeten bij de fiets passen.
- › Anders kan dit leiden tot ongevallen of schade aan de fiets. Win advies in bij uw dealer.

24.1 Kinderzitje



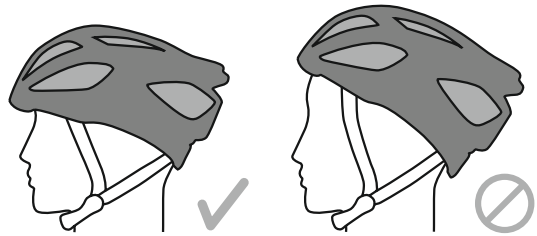
Een kind mag tot de leeftijd van zeven jaar in een kinderzitje worden getransporteerd. De bestuurder van de fiets moet in Duitsland minimaal 16 jaar oud zijn.



De montage van een kinderzitje op een carbonframe is niet toegestaan, aangezien het frame hierdoor beschadigd kan raken.

- › Vervoer kinderen alleen in kinderzitjes die voldoen aan de norm EN 14344.
- › Deze kinderzitjes moeten een voetaf scherming hebben.
- › Laat een kind nooit zonder toezicht in het kinderzitje van een geparkeerde fiets achter. De fiets kan omvallen en het kind kan ernstig letsel oplopen.

- › Bevestig het kinderzitje nooit direct op het fietsstuur. Hierdoor is de fiets niet meer goed bestuurbaar.
- › Gebruik geen geveerde zadels als u een kind achter het zadel in een kinderzitje vervoert. Het kind kan dan namelijk met zijn vingers beklemd raken. Spiraalveren onder het zitvlak moeten in elk geval volledig omwikkeld of afgedekt worden, zodat het kind niet met de vingers tussen de veren geraken kan.
- › Doe het kind altijd een gordel om in het kinderzitje. Het kind kan anders uit het kinderzitje vallen en ernstig letsel oplopen.
- › Zorg ervoor dat het kind een goed passende fietshelm draagt. Anders kan het kind bij een val ernstig hoofdletsel oplopen.



Het rijgedrag van de fiets wordt door gebruik van een kinderzitje ongunstig beïnvloed. Door het extra gewicht kan de fiets gaan slingeren. De remweg zal ook aanzienlijk langer zijn. Pas uw rijgedrag hierop aan.

Niet alle geveerde fietsen zijn geschikt voor gebruik van een kinderzitje.

Controleer de bevestigingsmogelijkheden of neem contact op met uw dealer. Verkeerd gemonteerde kinderzitjes kunnen tot ernstige ongevallen leiden.

Houd rekening met het maximaal toegestane totale gewicht van de fiets en de maximale belastbaarheid van de bagagedrager (zie ► **Hoofdstuk 30 „Technische specificaties“**). Anders kunnen de bagagedrager en het frame beschadigd raken en kunnen ernstige ongevallen het gevolg zijn.

24.2 Fietsstandaard



- › Laat kinderen nooit zonder toezicht in het kinderzitje van een geparkeerde fiets zitten. De fiets kan omvallen en het kind kan ernstig letsel oplopen.
- › Fiets nooit met een uitgeklapte standaard.

24.3 Fietsaanhanger



Niet alle fietsen zijn geschikt voor gebruik van een aanhanger. Informeer bij uw dealer of uw fiets hiervoor bedoeld en geschikt is.

- › Gebruik alleen fietsaanhangers die voldoen aan de eisen van de in uw land geldende bepalingen. Niet-goedgekeurde fietsaanhangers kunnen tot ongevallen leiden.
- › Fietsaanhangers hebben een ongunstig effect op het rijgedrag van de fiets. Pas uw rijgedrag aan. Anders kan de fietsaanhanger omvallen of afscheuren en dit kan ongevallen tot gevolg hebben.
- › Oefen het aanrijden, remmen en het rijden in bochten en vanaf hellingen met een onbeladen aanhanger.
- › Houd er rekening mee dat ook een aanhanger wordt meegeteld bij het totale gewicht van de fiets.
- › Door een fietsaanhanger wordt de remweg afhankelijk van de omstandigheden aanzienlijk langer. Wanneer u hier geen rekening mee houdt, kan dit ongevallen tot gevolg hebben.

24.4 Fietsmand



Door de bevestiging van de mand mogen de stuurbeugel of de stuurpen niet beschadigd raken.

- › Monteer de fietsmand zodanig dat de koplamp en de voorste reflector niet worden afgedekt.
- › Zorg ervoor dat de rem- en schakelkabels niet worden geknikt.
- › De mand kan maximaal een belasting van 5 kilogram dragen.
- › Houd er rekening mee dat het stuurgedrag door een mand kan veranderen.

24.5 Bar-ends



Bevestig de bar-ends altijd stevig op het stuur, omdat u anders kunt vallen.



Wanneer uw fiets een dunwandige stuurbeugel heeft, hebt u mogelijk aanvullende toebehoren nodig. Deze moeten voorkomen dat de stuurbeugel beschadigd raakt. Lees de gebruikershandleiding van de fabrikant zorgvuldig door.

Wanneer uw fiets is uitgerust met een carbonstuur, dient u eerst bij uw dealer te informeren of op dat stuur bar-ends mogen worden gemonteerd.

25 Dak- en achterdragers



- › Gebruik alleen dak- en achterdragers die voldoen aan de toepasselijke bepalingen in uw land. Niet-erkende dak- en achterdragers zijn niet verkeersveilig en kunnen tot ongevallen leiden.
- › Pas uw rijgedrag aan de belasting op uw autodak aan. Houd er rekening mee dat de totale hoogte van het voertuig is veranderd.

De fiets kan van de drager losraken. Dat kan ernstige verkeersongelukken tot gevolg hebben. Controleer tijdens het transport de bevestigingen regelmatig.

Losse onderdelen, zoals gereedschap, bagage- en gereedschapstassen, kinderzitjes, fietspompen enz. kunnen tijdens het transport losraken en andere verkeersdeelnemers in gevaar brengen. Verwijder voor vertrek alle losse onderdelen van de fiets.



- › Transporteer de fiets niet op zijn kop. Bevestig de fiets alleen aan het stuur, de stuurpen, het fietszadel of de zadelpen als dit door de fabrikant van de drager zo wordt aanbevolen. Gebruik geen bevestigingen die schade aan de vork of het frame kunnen veroorzaken.
- › Hang uw fiets niet aan het crankstel in de dak- of achterdrager. Transporteer fietsen altijd op de wielen, met uitzondering als de drager voor een andersoortig transport is bedoeld. Er kan anders schade aan het frame en de vork ontstaan.

Belangrijke informatie over het gebruik en de montage van onderdelen en toebehoren voor uw fiets vindt u op internet op de website van de fabrikant. Een lijst met links is in **Hoofdstuk 29** te vinden.

26 Carbononderdelen

Carbon (koolstofvezel) is een speciaal materiaal die een specifieke behandeling en verzorging tijdens de montage van de fiets, het onderhoud, het rijden en ook tijdens het transport en de opslag vereist.

26.1 Eigenschappen



Carbononderdelen mogen na een ongeval of val niet vervormd, ingedrukt of kromgetrokken zijn. Het kan zijn dat de vezels vernietigd zijn of hebben losgelaten zonder dat dit van buiten te zien is.

Controleer het carbonframe en alle andere carbononderdelen na een val van de fiets daarom zeer nauwkeurig. Wanneer u niet zeker weet of de onderdelen zijn beschadigd, dient u deze door een erkende fietsenmaker te laten controleren.

26.2 Draaimomenten



Voor sommige carbononderdelen zijn voor een veilige montage lagere aanhaalkoppels vereist dan voor onderdelen van metaal. Te hoge draaimomenten kunnen tot onzichtbare, van buiten eventueel niet te herkennen beschadigingen leiden. Het frame of andere onderdelen kunnen breken of zodanig veranderen dat u kunt vallen. Raadpleeg daarom altijd de bijgeleverde documentatie van de fabrikant of informeer bij uw dealer. Gebruik een momentsleutel om de vereiste aanhaalkoppels correct te kunnen handhaven.

Wanneer uw fiets een carbonframe en een trapasbehuizing voor een BB30-binnenlager heeft, dient u rekening te houden met het volgende:

er bestaat de mogelijkheid hier een adapter voor gebruik van een binnenlager met een gangbare BSA-schroefdraad te monteren. Hierbij dient u echter rekening te houden met het feit dat

- de adapter alleen in volledig onbeschadigde frames mag worden gemonteerd. Hij is er niet voor bedoeld om een defecte BB30-lager te repareren. Wanneer deze niet correct wordt in-

gebouwd, kan de trapasbehuizing beschadigd raken en vervalt als gevolg hiervan de garantie. Laat een dergelijke adapter door een dealer monteren.

- de adapter niet meer mag worden verwijderd nadat hij in het carbonframe is gemonteerd.

26.3 Visuele inspectie



Een beschadigd carbononderdeel kan plotseling compleet falen en tot een ernstig ongeval leiden. Controleer uw carbonframe en de onderdelen van carbon daarom regelmatig en zorgvuldig.

- › Controleer ze op splinters, diepe krassen, gaten en andere veranderingen van het carbonoppervlak.
- › Controleer of de onderdelen zachter of minder stevig als gewoonlijk aanvoelen.
- › Controleer of afzonderlijke lagen (lak, finish of vezels) loslaten.

Wanneer u vermoedt dat een onderdeel mogelijk niet meer in orde is, dient u het in elk geval te vervangen voordat u uw fiets weer gebruikt. U kunt uw fiets het beste voor een inspectie naar uw dealer brengen.

Controleer regelmatig (minimaal om de 100 km) de volgende onderdelen en oppervlakken op scheuren, breuken of oppervlakteveranderingen en controleer deze onderdelen ook altijd na een valpartij of nadat de fiets is omgevalen:

26.4 Carbonframe

Klembereik voorderaileur, schakeloog, zadelklembevestiging, schalen balhoofdset, schalen trapas, remzadel of schijfremhouder, gleuf van uitvaleinden, houders voor verende elementen op frame en achterbouw, lagerhouder bij volledig geveerd frame, overgangsbereik rond schroefdraadbus voor bidons



U mag een kinderzitje niet op een carbonframe monteren. Er bestaat het risico op een framebreuk met ernstige gevolgen.

26.5 Carbonstuur

Overgang naar stuurpen, grepen, klemmen en andere onderdelen



Wanneer uw fiets op het stuur is gevallen, kunt u dat het beste vervangen. Laat de bar-ends alleen door uw dealer monteren.

26.6 Carbonstuurpen

Klembereik van alle schroeven, vorkschacht binnen en buiten



Wanneer u de stuurpositie hebt veranderd, moet u erop letten dat de stuurpen de vorkschacht voor een groot deel moet omsluiten.

26.7 Carbonwielen

Slijtage aan het oppervlak, veranderingen van het oppervlak, bijv. door hitte tijdens het remmen, slijpsel van de remblokjes, wielnaaf of de zijkanten daarvan

Wanneer u een fiets met carbonvelgen gebruikt, dient u er rekening mee te houden dat dit materiaal een aanzienlijk slechter remgedrag heeft dan velgen van aluminium.



Houd er rekening mee dat alleen gekeurde remblokjes mogen worden gebruikt.

26.8 Carbonvork

Vorkpoten op vorkkop, uitvaleinden en klembereik van snelspanners, vorkkop onder de vorkconus, klembereik van A-Head-stuurpen binnen en buiten



Wanneer u de stuurpositie hebt veranderd, dient u erop te letten dat de stuurpen het carbondeel voor een groot deel moet omsluiten.

26.9 Carbonzadelpen

Overgangsgebied zadelpen naar zitbuis, overgangsgebied naar kop van zadelpen, contactdeel van alle schroeven

Wanneer ook andere onderdelen van uw fiets uit carbon bestaan, dient u deze regelmatig op scheuren, breuken of oppervlakteveranderingen te controleren.



Het bijsnijden van de schroefdraden en de lagerschalen en het uitvijlen van de zitbuis is niet toegestaan.

In principe mogen op carbonframes en carbononderdelen geen aanvullende voorwerpen worden bevestigd als hiervoor niet al een houder aanwezig is (bijv. bidonhouder op

de hiervoor bestemde schroefdraden). De montage van bagagedragers, aanhangers of andere installaties is vanwege een breukrisico niet toegestaan.

26.10 Splinters



Carbonvezels zijn zeer dun en hard. Hanteer kapotte carbononderdelen daarom voorzichtig. Het kan gebeuren dat afzonderlijke vezels loslaten en omhoog staan. Wanneer deze in aanraking komen met uw huid, loopt u het risico dat u door kleine splinters verwondingen oploopt.

26.11 In de montagestandaard vastzetten

Wanneer u uw carbonframe in een montagestandaard wilt bevestigen, mag u het alleen aan de zadelpen vastklemmen, omdat het klemmechanisme anders een zichtbare of onzichtbare beschadiging aan het frame kan veroorzaken. Wanneer uw fiets een carbonzadelpen heeft, raden wij u aan voorafgaand aan deze werkzaamheden een zadelpen van aluminium of staal te monteren.

26.12 Met de auto transporteren

Zorg er bij het transport van de fiets op de dak- of achterdrager voor dat de bevestiging nooit op het frame wordt aangebracht. Fixeer de fiets altijd op de zadelpen, nooit aan de onderbuis, bovenbuis, zitbuis, vorkbuizen, vorkschacht, liggende achtervork, crankstellen of staande achtervork.

Het klemmechanisme zou zichtbare of onzichtbare beschadigingen aan het frame kunnen veroorzaken die veiligheidsrelevant zijn. Wanneer uw fiets een carbonzadelpen heeft, raden wij u aan voor het transport een zadelpen van aluminium of staal te monteren.

27 Fiets verzorgen en onderhouden

27.1 Verzorging



Er mogen geen onderhoudsmiddelen of olie op de remvoeringen, remschijven en remoppervlakken van de velg terechtkomen. Anders wordt de werking van de rem belemmerd.



Gebruik voor de reiniging geen sterke waterstraal of hogedrukreiniger. Wanneer u de fiets met water onder hoge druk reinigt, kan er water in de lagers terechtkomen. Hierdoor wordt het smeermiddel verdund en de wrijving verhoogt. Dit leidt tot roestvorming en een beschadiging van het lager.

Reinig uw fiets niet met

- zuren,
- vetten,
- hete olie,
- remreiniger (m.u.v. de remschijven) of
- oplosmiddelhoudende vloeistoffen.

Deze stoffen tasten het oppervlak van de fiets aan en versnellen de slijtage.

Verwijder smeer-, reinigings- en onderhoudsmiddelen na gebruik conform de milieurichtlijnen. Verwijder deze stoffen niet via het gewone huisvuil, via het riool of in de natuur.

De optimale functie en duurzaamheid van uw fiets is afhankelijk van het onderhoud en de verzorging.

- › Reinig uw fiets regelmatig met warm water, een kleine hoeveelheid reinigingsmiddel en een spons.
- › Controleer uw fiets daarbij ook altijd op scheuren, groeven of materiaalvervormingen.

- › Laat de defecte onderdelen vervangen voordat u uw fiets weer gebruikt.
- › Repareer lakbeschadigingen.

Behandel, met name in de winter en in agressieve omgevingen zoals aan de zee, alle corrosiegevoelige onderdelen veelvuldig met conserverings- en onderhoudsmiddelen. Anders zal uw fiets sterker en sneller corroderen (roesten).

- › Reinig regelmatig alle verzinkte en verchroomde onderdelen en alle componenten van roestvrij staal.
- › Conserveer deze onderdelen na de reiniging met spuitwax. Zorg ervoor dat de was niet op de remschijven en velgen terechtkomt.
- › Wanneer u uw fiets gedurende een langere periode niet gebruikt, bijvoorbeeld in de winter, dient u de fiets op een droge plaats te bewaren waar geen sprake is van extreme temperatuurschommelingen.
- › Voordat u uw fiets opslaat, pompt u beide banden tot de voorgeschreven bandenspanning op.

Belangrijke informatie over de verzorging van uw fiets vindt u ook op internet op de websites van de betreffende onderdelenfabrikanten. Een overzicht met links vindt u in de linklijst in **Hoofdstuk 29**.

27.2 Slijtageonderdelen

Uw fiets is een technisch product dat regelmatig moet worden gecontroleerd.

Veel onderdelen van uw fiets zijn functiegerelateerd en afhankelijk van het gebruik onderhevig aan een sterkere slijtage.



Laat uw fiets regelmatig door een erkende fietsenmaker controleren en laat slijtageonderdelen vervangen.

27.3 Banden

De banden van uw fiets zijn onderhevig aan een functiegerelateerde slijtage die afhankelijk is van het gebruik van de fiets en kan door de gebruiker in hoge mate worden beïnvloed.

- › Rem nooit zo hard dat de wielen blokkeren.
- › Controleer de bandenspanning van uw banden regelmatig. De waarde van de maximaal toegestane bandenspanning, en meestal ook de toegestane minimale bandenspanning, staat op de zijkant van de band vermeld.
- › Indien nodig, pompt u de band tot aan de aangegeven waarde op. Hiermee vermindert u de slijtage.
- › Voorkom schadelijke invloeden voor de banden, zoals directe blootstelling aan zonlicht, benzine, olie enz.

27.4 Velgen in combinatie met velgremmen

Door de werking van velgrem en velg zullen niet alleen de remvoeringen onderhevig zijn aan slijtage, maar ook de velg. Wanneer fijne scheurtjes optreden of de velgrand bij een hogere bandenspanning vervormt, wijst dit op een verhoogde slijtage. Met velgen met een slijtage-indicator kunt u de slijtagestaat van de velg gemakkelijk bepalen.

- › Controleer de slijtage van de velg periodiek (zie [Hoofdstuk 16.3 „Velgen controleren“](#)).

27.5 Remvoeringen

De remvoeringen bij velg-, rol-, trommel- en schijfremmen zijn afhankelijk van het gebruik van de fiets onderhevig aan slijtage. Bij ritten in bergachtig terrein of bij sportief gebruik van de fiets moeten de remvoeringen mogelijk iets vaker worden vervangen. Controleer de slijtage van de remvoeringen regelmatig en laat deze indien nodig door een erkende fietsenmaker vervangen.

27.6 Remschijven

Ook remschijven slijten door intensief remmen resp. na verloop van tijd. Informeer bij de fabrikant van de remmen of bij uw dealer naar de betreffende slijtagegrenzen. Versleten remschijven kunt u door een erkende fietsenmaker laten vervangen.

27.7 Fietskettingen of tandriemen

De fietsketting is onderhevig aan een functiegerelateerde slijtage die afhankelijk is van de verzorging en het onderhoud en van het gebruik van de fiets (rijprestaties, regen, vuil, zout enz.).

- › Voor een lange levensduur dient u de fietsketting en de tandriemen regelmatig te reinigen en te smeren.
- › Laat de ketting door een erkende fietsenmaker vervangen als de slijtagegrens is bereikt (zie [Hoofdstuk 20 „Fietsketting“](#)).

27.8 Kettingringen, tandwielen en schakelwielletjes

Bij fietsen met een kettingversnelling zijn de cassette, de kettingringen en de schakelwielletjes onderhevig aan slijtage. De mate van slijtage is afhankelijk van de verzorging, het onderhoud en het gebruik van de fiets (rijprestaties, regen, vuil, zout enz.).

- › Om de levensduur te verlengen, reinigt en smeert u deze onderdelen regelmatig.
- › Laat de onderdelen door een erkende fietsenmaker vervangen als de slijtagegrens is bereikt.

27.9 Lampen van de verlichtingsinstallatie

Gloeilampen en andere lampen slijten door gebruik. Daarom moet u deze eventueel vervangen.

- › Neem altijd vervangende gloeilampen mee om beschadigde gloeilampen te kunnen vervangen.

27.10 Stuurlint en greeprubbers

Stuurlint en greeprubbers slijten door gebruik. Daarom moet u ze eventueel vervangen.

- › Controleer regelmatig of de grepen stevig vastzitten.

27.11 Hydraulische olie en smeermiddelen

Hydraulische olie en smeermiddelen verliezen in de loop van de tijd hun effect. Wanneer smeermiddelen niet worden vervangen, verhogen zij de slijtage aan de betreffende onderdelen en lagers.

- › Reinig alle betreffende onderdelen en lagers regelmatig en smeer ze opnieuw.
- › Laat de remvloeistof van schijfremmen regelmatig controleren en vervangen.

27.12 Schakel- en remkabels

- › Onderhoud alle bowdenkabels regelmatig.
- › Laat defecte onderdelen door een erkende fietsenmaker vervangen. Dat is met name noodzakelijk als u de fiets vaak buiten parkeert en hij wordt blootgesteld aan weersinvloeden.

27.13 Lakken

De lak van uw fiets moet regelmatig worden onderhouden. Bovendien houdt uw fiets dan zijn mooie uiterlijk.

- › Controleer de gelakte oppervlakken regelmatig en repareer eventuele lakbeschadigingen direct.
- › Uw dealer kan u advies geven over het lakonderhoud.

27.14 Lagers

Alle lagers van de fiets, zoals balhoofdset, wielnaven, pedalen en binnenlagers zijn onderhevig aan functiege-relateerde slijtage. Die is afhankelijk van de gebruiksfrequentie, de gebruiksduur en het onderhoud.

- › Controleer deze onderdelen regelmatig.
- › Reinig en smeer de onderdelen regelmatig.

27.15 Glijlagers en lagers van volledig geveerde frames, verende voorvorken of overige verende elementen

Verende componenten van de fiets, met name glijlagers, lagers en verende elementen, worden in vergelijking met andere lagers zeer zwaar belast. Zij zijn daarom onderhevig aan sterke slijtage.

- › Controleer deze onderdelen regelmatig en nauwkeurig.
- › Raadpleeg de bijgeleverde gebruikershandleiding van de fabrikant.
- › Uw dealer kan u advies geven over het onderhoud en een mogelijke vervanging van deze gevoelige onderdelen.

Belangrijke informatie over het onderhoud van de slijtageonderdelen vindt u ook op internet op de website van de betreffende onderdelenfabrikant. Een overzicht met links vindt u in de lijst met links in **Hoofdstuk 29**.

28 Regelmatige inspecties

Omdat zich na de eerste gereden kilometers de spaken zetten, de rem- en schakelkabels verlengen en de lagers inlopen, moet u de eerste inspectie ongeveer na 200 gereden kilometers of na vier tot zes weken door uw dealer laten uitvoeren. Ook voor de naleving van de garantievoorwaarden is dit van belang.

- › Reinig uw fiets na elke terreinrit en controleer de fiets op beschadigingen.
- › Laat de eerste inspectie uitvoeren.
- › Controleer uw fiets in afstanden van ongeveer 300 tot 500 km of drie tot zes maanden.
- › Controleer hierbij of alle schroeven, moeren en snelspanners goed vastzitten.
- › Reinig uw fiets.
- › Smeer de bewegende delen (m.u.v. de remoppervlakken) volgens de richtlijnen.
- › Laat lakbeschadigingen en roestplekken repareren.
- › Behandel blanke metalen onderdelen met roestbeschermer (m.u.v. de remoppervlakken).
- › Laat onderdelen die niet meer (goed) werken of beschadigd zijn vervangen.

28.1 Inspectieschema

28.1.1 Onderhoud/controlere

200 gereden kilometers na de aanschaf, daarna minimaal een keer per jaar

- › Laat het volgende controleren:
 - banden en wielen.
- › Laat de aanhaalmomenten controleren van:
 - stuur,
 - pedalen,
 - crankarmen,
 - fietszadel,
 - zadelpen en
 - bevestigingsschroeven.

- › Laat de volgende onderdelen bijstellen:
 - balhoofdset,
 - versnelling,
 - remmen,
 - verende elementen.

afhankelijk van het gebruik van de fiets

- › Controleer:
 - spaken,
 - velgen op slijtage en rondloop,
 - banden op beschadigingen en vreemde voorwerpen,
 - snelspanners,
 - werking van de schakeling en de vering,
 - remmen, hydraulische remmen op dichtheid,
 - verlichting en
 - bel.

na 300 tot 500 gereden kilometers

- › Laat op slijtage controleren en eventueel vervangen:
 - fietsketting,
 - cassette,
 - tandwielen,
 - velg en
 - remvoeringen.
- › Reinig de ketting, de cassette en de tandwielen.
- › Smeer de ketting met een geschikt smeermiddel.
- › Controleer of alle schroefverbindingen goed vastzitten.

na 1000 gereden kilometers

- › Laat de remnaaf controleren en eventueel de remmantel met remmantelvet smeren of vernieuwen.

na 3000 gereden kilometers

- › Laat
 - naven,
 - balhoofdset,
 - pedalen,
 - schakelkabels* en
 - remkabels
- › door een erkende fietsenmaker
 - demonteren,
 - controleren,
 - reinigen,
 - smeren en
 - indien nodig vervangen.

* Breng geen smeermiddelen of olie aan op de teflongecoate buitenkabels.

na elke regenbui

- › reinigt en smeert u:
 - versnelling,
 - rem (m.u.v. de remoppervlakken) en
 - de fietsketting.



Niet alle smeer- en onderhoudsmiddelen zijn geschikt voor uw fiets. Informeer altijd bij uw dealer welk product u voor welk gebruiksdoel moet gebruiken. De inzet van ongeschikte smeer- en onderhoudsmiddelen kan tot schade aan en een slechter functioneren van uw fiets leiden.

29 Lijst met links

Via deze links kunt u belangrijke informatie over uw fiets en de gemonteerde onderdelen vinden. Op de websites van de fabrikanten vindt u naast belangrijke tips over het gebruik en de instellingen meestal ook de betreffende gebruikershandleidingen.

www.rohloff.de

www.speedlifter.com

www.brooksengland.com

www.paul-lange.de/produkte/shimano

www.ritcheylogic.com

www.schwalbe.de

www.srsuntour-cycling.com

www.magura.com

www.sram.com

www.dtswiss.com

www.fullspeedahead.com

www.paul-lange.de/produkte/selle_italia

www.bike-magazin.de

www.tour-magazin.de

www.radfahren.de

www.tekro.com

www.fallbrooktech.com/nuvinci.asp

www.hebie.de

30 Technische specificaties

30.1 Toegestaan totaalgewicht van de fiets

Het toegestane totaalgewicht van de fiets is samengesteld uit het gewicht van de fiets zelf, het gewicht van de bestuurder en het gewicht van de bagage. Ook het gewicht van een aanhanger en de last wordt bij het totaalgewicht geteld.

FIETSTYPE	TOEGESTAAN TOTAALGEWICHT	GEWICHT FIETSER
20" trailer	50 kg	
20" kinderfiets	60 kg	
24" kinderfiets	80 kg	
<hr/>		
Stadsfiets city/trekking	130 kg	max. 115 kg
Stadsfiets semi XXL	150 kg	max. 135 kg
Stadsfiets XXL	170 kg	max. 155 kg
<hr/>		
E-Bike	130 kg	max. 105 kg
E-Bike semi XXL	150 kg	max. 125 kg
E-Bike XXL	170 kg	max. 145 kg
<hr/>		
MTB (hardtail)	110 kg	max. 100 kg
MTB (hardtail) semi XXL	140 kg	max. 125 kg
MTB (dirt)	110 kg	max. 100 kg
MTB (volledig geveerd)	110 kg	max. 100 kg
MTB (volledig geveerd) semi XXL	140 kg	max. 125 kg
<hr/>		
Racefiets	110 kg	max. 100 kg
Racefiets semi XXL	135 kg	max. 125 kg
<hr/>		
Cyclo Cross/Cyclo Cross Trekking	110 kg	max. 100 kg

Carbonframes hebben hetzelfde toegestane totaalgewicht als aluminiumframes.

Wanneer bijvoorbeeld bij lichte onderdelen een afwijkend totaalgewicht is toegestaan, staat dit op de fiets of op het betreffende onderdeel vermeld.

30.2 Toegestane belasting van bagagedragers



Houd rekening met eventueel afwijkende waarden op uw bagagedrager of in de gebruikershandleiding van de fabrikant.

Maximale gewichtsbelasting van voorste bagagedrager:

- Laadvlak boven het wiel: 10 kg
- diepliggend laadvlak: 18 kg

Maximale gewichtsbelasting van de achterste bagagedrager:

- 20" kinderfiets en trailer: 10 kg
- 24" kinderfiets: 18 kg
- Reis-, city-, trekkingfiets, ATB: 25 kg

30.3 Aanhaalkoppels voor schroefverbindingen



Gebruik voor het aantrekken van de schroefverbindingen alleen geschikt gereedschap, bijvoorbeeld een momentsleutel. De schroeven kunnen anders afscheuren of breken.



Onderdelen kunnen beschadigd raken als u de schroeven te vast aantrekt.

Controleer daarom altijd welk aanhaalkoppel wordt aangeraden.

Houd rekening met de minimale schroefdiepte. Deze bedraagt bij harde aluminiumlegeringen minimaal het 1,4-voudige van de schroefdiameter (bijv. nominale diameter $M5 \times 1,4 = 7 \text{ mm}$).

Indien mogelijk trekt u alle veiligheidsrelevante schroefverbindingen met een momentsleutel aan. Deze geeft de betreffende aanhaalkoppels in Nm (Newtonmeter) aan.

- Wanneer er geen waarden op het onderdeel vermeld staan, gebruikt u de aanhaalkoppels uit de volgende tabel.
- De aangegeven waarden van de onderdelenfabrikant hebben voorrang (indien beschikbaar).
- Carbononderdelen moeten met een speciale montagepasta worden gemonteerd.



U dient bij carbononderdelen tevens rekening te houden met andere, afwijkende informatie of aanduidingen betreffende de aanbevolen draaimomenten.

	SCHROEFVERBINDING	SCHROEFDRAAD	AANHAALMOMENT (NM)
Algemeen	Crankarm, staal	M8x1	30
	Crankarm, aluminium	M8x1	30
	Pedaal	9/16"	30
	Asmoer, voor	alg.	25
	Asmoer, achter	alg.	30
	Stuurpen schuine conus	M8	23
	Stuurpen, A-Head, hoekinstelling	M6	10
	Stuurpen, A-Head, stuurklem	M5 / M6 / M7	M5: 5 / M6: 10 / M7: 14
	Stuurpen, A-Head, vorkschacht	M5 / M6 / M7	M5: 5 / M6: 10 / M7: 14
	Bar-end, buitenklem	M5 / M6	M5: 5 / M6: 10
	Zadelpen, zadelklem	M8	20
	Zadelpen, zadelklem	M6	10
	Zadelpen, zadelzuiger	M7 / M8	M7: 14 / M8: 20
	Klem voorderaillieur	M5	5
	Rem, voering	M6	10
	Rem, kabelklem	M6	10
	Banddynamo, bevestiging	M6	10
	Schakeloog	M10x1	16
	Binnenlager	BSA	volgens informatie fabrikant
	Schijfremzadel, Shimano, IS en PM	M6	6 tot 8
	Schijfremzadel, AVID, IS en PM	M6	8 tot 10
	Schijfremzadel, Magura, IS en PM	M6	6
	Klembevestiging voor schakelhendel	M5	5
	Remarmklem	M5	5
	V-brake, bevestigingsschroef	M6	10
	Racefietsrem	M6	10
	Vrijloop bevestigingsschroef	geen informatie	40
Cassette, bevestigingsring	geen informatie	30	
Grepen, opschroefbaar	M4 / M5	M4: 3 / M5: 5	
Carbon	Carbonframe, zadelklembevestiging	M5 / M6	5
	Carbonframe, bidonhouder	M5	5
	Carbonframe, klem voorderaillieur	M5	4
	Carbonstuur, klembevestiging voor schakelhendel	M5	3
	Carbonstuur, remhendelklem	M5	3
	Carbonstuur, stuurklem	M5	5
	Carbonstuur, schachtklem	M5 / M6	5

Overzicht draaimomenten, geldig voor serieschroeven

30.3.1 Algemene aanhaalkoppels voor schroefverbindingen

De schroefkwaliteit staat vermeld op de schroef, bijv. 8.8.

Wanneer er geen afwijkende waarden door de fabrikant worden voorgeschreven, gelden de volgende aanhaalkoppels (gemiddelde waarden) afhankelijk van de kwaliteit van de schroeven:

SCHROEFDRAAD	KWALITEIT	V2A / V4A	8.8	10.9	12.9
	M4	3	2,7	3,8	4,6
M5	5	5,5	8	9,5	
M6	8	9,5	13	16	
M8	20	23	32	39	
M10	40	46	64	77	

30.4 Banden en bandenspanning

De aanbevolen bandenspanning voor de banden wordt in bar of PSI aangegeven.

In de volgende tabel vindt u de omrekeningen voor gangbare waarden en informatie over voor welke bandbreedten deze waarden gelden.

BANDBREEDTE in mm	PSI	BAR
25 HD*	80 – 110	5,5 – 7,6
28 HD*	70 – 80	4,8 – 5,5
28	60	4,1
32	60 – 70	4,1 – 4,8
37	50	3,5
40	60	4,1
42	60	4,1
47	40 – 50	3,5 – 4,1
57 – 62	30 – 40	2,1 – 2,8

* HD = hogedrukbanden



Zie eventueel de afwijkende informatie van de bandenfabrikant. Anders beschadigt u mogelijk de banden en binnenbanden.

30.5 Verlichtingsinstallatie

Afhankelijk van met welk type verlichtingsinstallatie uw fiets is uitgerust, hebt u mogelijk verschillende lampen nodig. In de volgende tabel staat welke lamp u nodig hebt.

TYPE GEBRUIKTE VERLICHTINGSINSTALLATIE	STROOMVOORZIENING	
Koplamp	6 V	2,4 W
Koplamp halogeen	6 V	2,4 W
Achterlicht	6 V	0,6 W
Achterlicht met standlicht	6 V	0,6 W
Verlichting met led-lampen	Led-lampen zijn niet vervangbaar	
Dynamo	6 V	3 W
Naafdynamo	6 V	3 W

31 Garantievoorwaarden

Lees ► **Hoofdstuk 27 „Fiets verzorgen en onderhouden“** zorgvuldig door. Houd de in ► **Hoofdstuk 28 „Regelmatische inspecties“** aangegeven inspectie- en onderhoudsintervallen aan. De naleving van de service-intervallen is tevens een voorwaarde voor eventuele garantieclaims.

Voor uw fiets geldt een wettelijke garantietermijn van twee jaar. Deze termijn gaat in op het moment dat u de fiets bij uw dealer in ontvangst neemt. Uw dealer is tevens uw contactpersoon ingeval van garantieclaims.

Als bewijs voor de koop- en afgifte datum dient u het aan beide kanten ondertekende afgifteprotocol en de aankoopbonnen zoals de factuur en/of kassabon gedurende de gehele garantietermijn te bewaren.

- Speciale voorzieningen of toebehoren of voorzieningen die niet tot de standaard behoren; met name technische veranderingen zoals het verwisselen van de versnelling of de vork en veranderingen aan de framegeometrie.
- Toevoegingen achteraf die op het moment van levering niet tot de leveringsomvang van het product behoorden, of schade die door een onjuiste montage van deze toevoegingen is ontstaan.

31.1 Voorwaarden voor een garantieclaim

- Er is sprake van een productie-, materiaal- of informatiefout.
- De gereclameerde schade of fouten was reeds op het moment van levering aan de klant aanwezig.

31.2 Uitsluiting van de garantie

Een garantie geldt alleen voor de aanvankelijke gebrekigheid van het defecte onderdeel. Uitgesloten van de garantie is:

- schade die is ontstaan door inzet tijdens wedstrijden, onjuist gebruik en overmacht (zie ► **Hoofdstuk 6 „Reglementair gebruik“**).
- Alle onderdelen die onderhevig zijn aan slijtage, voor zover het niet gaat om productie- of materiaal fouten (zie ► **Hoofdstuk 27.2 „Slijtageonderdelen“**).
- Schade die ontstaat door onjuist gebruik of slecht onderhoud en ondeskundig uitgevoerde reparaties, veranderingen of vervanging van onderdelen aan de fiets. Uitgebreide onderhoudsinstructies zijn in deze gebruikershandleiding opgenomen.
- Schade door ongevallen of overige externe invloeden, voor zover deze niet kunnen worden herleid tot informatie- of productfouten.
- Reparaties waarbij gebruikte onderdelen zijn gebruikt of schade die hieruit ontstaat.

Wij wensen u veel plezier met uw nieuwe fiets.

Copyright © 2013 Raleigh Univega GmbH

*Nadruk, ook gedeeltelijk, alleen met toestemming van
Raleigh Univega GmbH. Drukfouten, fouten en technische
wijzigingen voorbehouden.*

RALEIGH

III

Gebruikershandleiding Pedelec met middenmotor

Nederlands





Oplaadapparaat



LED-bedieningselement



LCD-bedieningselement



- 1 Accu
- 2 Accuslot
- 3 Motoreenheid
- 4 Bedieningselement
- 4a LED
- 4b LCD
- 5 Oplaadapparaat

Geachte klant,

Hartelijk dank dat u hebt gekozen voor een Pedelec (Pedal Electric Cycle) van ons merk. Deze fiets ondersteunt u tijdens het fietsen door middel van een elektrische aandrijving. Op deze manier zult u bij hellingen, het transport van lasten of bij tegenwind veel meer rijplezier beleven. U kunt zelf kiezen hoe groot het steuntje in de rug moet zijn. Deze gebruikershandleiding helpt u alle voordelen van uw Pedelec te ontdekken en de fiets correct te gebruiken.

Opbouw van de gebruikershandleiding

In ► **Hoofdstuk 1 „Snel aan de slag“** vindt u een korte inleiding als u meteen van start wilt gaan.

Hierna worden de afzonderlijke stappen uitgebreid toegelicht en door afbeeldingen en diagrammen aangevuld.

In ► **Hoofdstuk 11 „Technische specificaties“** vindt u aanvullende detailinformatie over uw Pedelec.

Deze gebruikershandleiding heeft alleen betrekking op specifieke informatie over uw Pedelec. Algemene informatie, bijvoorbeeld over de fietstechniek van uw Pedelec, vindt u in de algemene gebruikershandleiding.



Ook al wilt u meteen een eerste rit op uw fiets maken, dient u voor uw eigen veiligheid toch in elk geval eerst het gedeelte ► **Hoofdstuk 1 „Snel aan de slag“** door te lezen.

In de gebruikershandleiding vindt u naast teksten en tabellen de volgende symbolen als verwijzing naar belangrijke informatie of gevaren.



WAARSCHUWING voor mogelijk letsel, verhoogd val- of overig letselrisico



BELANGRIJKE AANVULLENDE INFORMATIE of speciale informatie over het gebruik van de fiets



VERWIJZING naar mogelijke materiële of milieuschade

Inhoud

EG-conformiteitsverklaring

2012 6

2013 7

1 Snel aan de slag 9

2 Pedelec / wettelijke bepalingen 10

2.1 Betekenis voor de gebruiker 10

2.2 Duwhulp 10

3 Accu opladen 11



3.1 Laadproces 11

3.2 Accu plaatsen 11

4 Bedieningselement (display) 12



4.1 LED-bedieningselement 12

4.1.1 Automatische uitschakeling 13

4.2 LCD-bedieningselement 13

4.2.1 Werking van het LCD-bedieningselement 14

4.2.1.1 Aan- / uit-knop 14

4.2.1.2 Schakelaar voor weergaveveld 14

4.2.1.3 Ondersteuningsniveau wijzigen 14

4.2.1.4 Opgeslagen gegevens resetten 14

4.2.1.5 Display in- en uitschakelen 14

4.2.1.6 Alle gegevens wissen 14

4.2.1.7 Taal, wiel diameter en LCD-contrast opnieuw programmeren 15

4.2.1.8 Automatische uitschakeling 16

4.2.1.9 Meet- en weergavebereik 16

4.2.1.10 Weergave van acculaadstatus 16

4.2.1.11 Prestatieweergave 16

5 Ondersteuning door de elektrische motor 17



5.1 Werking van de ondersteuning 17

5.2 Actieradius 18

5.3 De Pedelec economisch gebruiken 19

6 Accu 20

6.1 Eenvoudig opladen 20

6.2 Hoge veiligheid door accubeheer 20

6.3 Eenvoudige opslag 20

6.4 Accu-informatiesysteem 21

6.4.1 Laadstatus accu controleren 21

6.4.2 Accucapaciteit controleren 21

6.5 Levensduur en garantie 22

6.5.1 van de aandrijving 22

6.5.2 van de accu 22

7 Oplaadapparaat 23



8 Problemen oplossen 23

- 8.1 Problemen/oplossingen: Knipperpatronen en hun betekenis 24
 - 8.1.1 Pedelec met LED-bedieningselement 24
 - 8.1.2 Pedelec met LCD-bedieningselement 25
 - 8.1.2.1 Geen weergave 25
 - 8.1.2.2 Weergave van acculaadstatus knippert of ontbreekt 25
 - 8.1.2.3 Weergave "E1" 25
 - 8.1.2.4 Weergave "E9" 25
 - 8.1.2.5 Weergave van ondersteuningsregeling knippert 26
 - 8.1.2.6 Andere mogelijke foutoorzaken 26

9 Reiniging 26

10 Waarschuwingen 26

11 Technische specificaties 27

EG-conformiteitsverklaring 2012

De fabrikant: Raleigh Univega GmbH
Siemensstrasse 1–3
49661 Cloppenburg, Duitsland
Telefoon +49 (0) 44 71 / 92 34-0

verklaart bij dezen dat de volgende producten:

Productomschrijving: Raleigh Pedelec Panasonic

Typeomschrijving: Dover de Luxe 7G, Dover de Luxe 8G, Dover 3G, Dover Premium 8G, Leeds Sport 11G, Leeds HS 8G, Leeds Roller, Leeds Tour 7G, Stoker Lite Premium, Stoker 360, Stoker Lite 8G, Stoker DD, Dover LTD, Dover XXL LTD

Productomschrijving: Raleigh Impulse

Typeomschrijving: Dover 125th Impulse, Dover Premium Impulse, Dover XXL Impulse, Dover HS Impulse, Impulse XXL, Impulse, Impulse HS, Impulse Compact, Leeds Compact, Dover Impulse

Productomschrijving: Raleigh Groove

Typeomschrijving: Groove F3, Groove F8

Productomschrijving: Raleigh BionX

Typeomschrijving: Blackburn 7, Blackburn 5, Blackburn 3

Productomschrijving: Raleigh Bosch Pedelec

Typeomschrijving: Stoker B

Bouwjaar: 2012

voldoen aan alle betreffende bepalingen van de **machinerichtlijn (2006 / 42 / EG)**.

De machine voldoet bovendien aan alle bepalingen van de richtlijn **Elektromagnetische verdraagzaamheid (2004 / 108 / EG)**.

De volgende geharmoniseerde normen zijn van toepassing:

DIN EN 15194 Fietsen – Elektrisch ondersteunde fietsen – EPAC-fietsen;

DIN EN 14764 Stads- en tourfietsen – Veiligheidseisen en beproevingsmethoden

Technische documentatie via:

Raleigh Univega GmbH
Siemensstrasse 1–3
49661 Cloppenburg, Duitsland



Olaf Flunkert
Hoofd productie, inkoop en techniek



Karl-Heinz Lange
Hoofd constructie en ontwikkeling

Raleigh Univega GmbH
49661 Cloppenburg, Duitsland
21-09-2011

EG-conformiteitsverklaring 2013

De fabrikant: Raleigh Univega GmbH
Siemensstraße 1 – 3
49661 Cloppenburg, Duitsland
Telefoon +49 (0) 44 71 / 92 34 - 111

verklaart bij dezen dat de volgende producten:

Productomschrijving: Raleigh Pedelec Panasonic

Typeomschrijving: Dover de Luxe P8 36V, Dover de Luxe P8R 36V, Dover de Luxe P8 26V, Dover de Luxe 8G 26V, Dover de Luxe 7G 26V, Dover de Luxe 2x8 8G, Leeds Sport

Productomschrijving: Raleigh Impulse Pedelec

Typeomschrijving: Impulse iR, Impulse iR HS, Impulse iR Classic, Impulse iR Premium, Impulse iR XXL, Impulse iR Compact, Stocker i11 Di2, Stocker i Light Premium, Stocker iR Light, Stocker IDD, Leeds i Light, Leeds i HS, Leeds iR HS, Leeds i Roller, Leeds iR Tour, Leeds I Compact, Dundee iR Cargo, Dundee i Compact, Dover i, Dover I HS, Dover i XXL, Dover i Premium, Dover i360, Dover i360 Harmony

Productomschrijving: Raleigh Groove Pedelec

Typeomschrijving: Groove F8

Productomschrijving: Raleigh Xion Pedelec

Typeomschrijving: Blackburn 5, Blackburn 3

Productomschrijving: Raleigh Bosch Pedelec

Typeomschrijving: Stoker B8, Stoker B9

Bouwjaar: 2013

voldoen aan alle betreffende bepalingen van de **machinerichtlijn (2006/42/EG)**.

De machine voldoet bovendien aan alle bepalingen van de richtlijn **Elektromagnetische verdraagzaamheid (2004/108/EG)**.

De volgende geharmoniseerde normen zijn van toepassing:

DIN EN 15194 Fietsen – Elektrisch ondersteunde fietsen – EPAC-fietsen;

DIN EN 14764 Stads- en tourfietsen – Veiligheidseisen en beproevingsmethoden

Technische documentatie via:

Raleigh Univega GmbH
Siemensstraße 1 – 3
49661 Cloppenburg, Duitsland



Olaf Flunkert
Hoofd productie, inkoop en techniek



Karl-Heinz Lange
Hoofd constructie en ontwikkeling

1 Snel aan de slag

- › 1. Laad de accu voor de eerste rit volledig op.



Accu ontgrendelen

- › 2. Om de accu te verwijderen, pakt u de greep vast, steekt u de sleutel in het slot en draait u deze tegen de richting van de wijzers van de klok in. De accu is nu ontgrendeld.
- › 3. Kantel de accu zijwaarts uit de houder en til de accu met beide handen uit de houder.



Bij het uitnemen kantelen

- › 4. Plaats de accu in het oplaadapparaat. De LED's van de accu branden of knipperen tijdens het opladen. Voor het eerste gebruik moet de accu volledig worden opgeladen.
- › 5. Wanneer alle LED's uit zijn, haalt u de batterij uit het oplaadstation.
- › 6. Plaats de accu gezien van de linkerkant van de Pedelec terug in de houder. Houd de accu ongeveer 45° naar buiten gekanteld, zoals u deze ook hebt verwijderd. Draai de accu rechtop, totdat de vergrendeling vastklikt. Wanneer de sleutel nog in het slot zit, moet u deze nu in de richting van de wijzers van de klok draaien en uit het slot trekken, zodat de accu vergrendeld is.
- › 7. Controleer of de accu goed vastzit en of de sleutel uit het slot is verwijderd.

- › 8. **Wanneer uw Pedelec een LCD-bedieningselement heeft:** lees verder vanaf punt 10.

- › **Wanneer uw Pedelec een LED-bedieningselement heeft:**

Druk op de knop "Power" op het bedieningselement op het stuur. **U mag hierna gedurende 2 seconden *niet* op de pedalen trappen.** Het aandrijvingsysteem heeft deze tijd zonder belasting nodig om de krachtensor correct in te stellen.

- › 9. Op het weergaveveld van het LED-bedieningselement verschijnt het gemiddelde ondersteuningsniveau. Door op de knop "Mode" te drukken, kunt u het gewenste ondersteuningsniveau kiezen: "laag/LOW", "gemiddeld/MID" of "hoog/HIGH". U verandert de ondersteuning met elke druk met een niveau. Afhankelijk van welke "Mode"-knop u indrukt, kunt u de ondersteuning in beide richtingen reguleren.

- › 10. **Wanneer uw Pedelec een LCD-bedieningselement heeft:**

Druk op de knop "Aan/Uit" op het bedieningselement op het stuur. **U mag hierna gedurende 2 seconden *niet* op de pedalen trappen.** Het aandrijvingsysteem heeft deze tijd zonder belasting nodig om de krachtensor na het inschakelen correct in te stellen.

Door een druk op de knop "Assist" kunt u instellen hoe sterk u wilt worden ondersteund. Dat werkt in beide richtingen. Afhankelijk van welke "Assist"-knop u indrukt, wordt de ondersteuningsprestatie hoger of lager. Wanneer u de knop bij "hoog" opnieuw indrukt, gaat u weer terug naar de modus zonder ondersteuning.



Voordat u de eerste voet op een pedaal plaatst, houdt u altijd een rem aangetrokken. U dient hier altijd aan te denken aangezien de motor u meteen aanduwt. Deze vertrekhelp is met name bergop erg comfortabel. In het wegverkeer of op losse ondergrond kan een ongecontroleerd weggrijden tot een val of ernstig letsel leiden.

- › 11. U kunt nu weggrijden.

2 Pedelec / wettelijke bepalingen

Het basisidee achter de Pedelec is om ook grote afstanden snel en toch comfortabel te kunnen afleggen. U kunt kiezen of u geniet van de ondersteuning en ontspannen een stukje gaat fietsen, of u sportief aan de slag wilt of zo snel mogelijk van A naar B wilt fietsen. Dat kunt u door de keuze van het ondersteuningsniveau helemaal zelf bepalen.

U gaat veiliger op pad, omdat de krachtige versnelling u meer zelfstandigheid en veiligheid biedt. Uw Pedelec ondersteunt u met tot wel 250 Watt tot wel ca. 25 km / uur.

De Pedelec moet, zoals alle fietsen, voldoen aan de eisen van het nationale wegverkeersreglement. Zie hiervoor de betreffende toelichting en de algemene instructies in de algemene gebruikershandleiding.

De onderstaande wettelijke bepalingen zijn van toepassing op een Pedelec:

- De motor mag alleen als trapondersteuning dienen, d.w.z. hij mag alleen "helpen" als de gebruiker van de fiets zelf de pedalen intrapt.
- Het gemiddelde motorvermogen mag niet hoger zijn dan 250 W.
- Bij toenemende snelheid moet het motorvermogen steeds verder afnemen.
- Bij 25 km / uur moet de motor worden uitgeschakeld.

2.1 Betekenis voor de gebruiker

- Er bestaat geen helmplicht. Voor uw eigen veiligheid raden wij u echter aan om altijd een helm te dragen.
- Voor een elektrische fiets is geen apart rijbewijs vereist.
- Voor een elektrische fiets is geen verzekering verplicht.
- Een Pedelec mag zonder leeftijdsbeperking worden gebruikt.
- Het gebruik van fietspaden is net als voor normale fietsen geregeld.

Deze regelingen gelden voor uw Pedelec als u de fiets binnen de Europese Unie gebruikt. In andere landen, en in aparte gevallen ook in Europa, kunnen andere bepalingen gelden. Informeer voor gebruik van uw Pedelec in het buitenland welke wetten hier van toepassing zijn.

2.2 Duwhulp

U kunt door uw dealer een zogenoemde duwhulp laten monteren.



Schakelaar voor de duwhulp

De duwhulp beweegt de Pedelec langzaam met maximaal 6 km / uur vooruit zonder dat u de pedalen moet intrappen, bijvoorbeeld als u op beperkte ruimte moet manoeuvreren of uw Pedelec uit een parkeergarage duwt.

Wanneer u na 1-4-1965 bent geboren, hebt u voor de duwhulp in Duitsland bijvoorbeeld een bromfietrijbewijs nodig. Wanneer u al in het bezit bent van een ander rijbewijs, is hierin automatisch het bromfietrijbewijs opgenomen.

De duwhulp is niet geschikt als vertrekhulp.

3 Accu opladen

Om de accu op te laden, moet u deze uit de houder van de Pedelec halen.



Pak de accu vast aan de greep, steek de sleutel in het slot en draai deze tegen de richting van de wijzers van de klok in. Nu is de accu ontgrendeld en kunt u deze uitnemen. Kantel de accu hiervoor zijwaarts uit de Pedelec. Houd de accu goed vast, zodat deze niet kan vallen.



Accu ontgrendelen



Bij het uitnemen kantelen

Wij raden u aan nu de sleutel uit het slot te halen en te bewaren, zodat hij niet kan afbreken of kwijt kan raken.

3.1 Laadproces

Lees voor aanvang van het laadproces de instructies op het oplaadapparaat zorgvuldig door.

- 1. Haal het bijgeleverde oplaadapparaat uit de verpakking en sluit de netstekker aan op een stopcontact (230 V, zie het typeplaatje op het oplaadapparaat).



Typeplaatje op het oplaadapparaat: Voor- en achterkant

- 2. Plaats de accu in de houder van het oplaadapparaat.
- 3. Het laadproces begint. De LED's van de accu branden of knipperen. Wanneer alle 5 LED's gedoofd zijn, is de accu volledig opgeladen. U kunt de accu in het oplaadapparaat laten zitten. Het oplaadapparaat verbruikt achter altijd een beetje stroom als het blijft aangesloten op het lichtnet.
- 4. Om stroom te besparen, trekt u de stekker van het oplaadapparaat na het opladen uit het stopcontact.

3.2 Accu plaatsen

- 1. Plaats de accu vanaf de linkerkant, ca. 45° naar buiten gekanteld, in de accuhouder van de Pedelec.
- 2. De zijwaarts onder liggende geleidingen van de accu moeten hierbij in de geleidingen van de houder worden geplaatst.
- 3. Kantel de accu naar de fiets toe, totdat de vergrendeling vastklikt. Wanneer de sleutel nog in het slot zit, draait u deze in de richting van de wijzers van de klok en haalt u hem uit het slot om de accu te vergrendelen.
- 4. Controleer of de accu goed vastzit.

4 Bedieningselement (display)

4.1 LED-bedieningselement



- 1 Schakelaar voor het niveau van de motorondersteuning
- 2 Aan-/uit-knop

Het bedieningselement op het stuur heeft drie knoppen en enkele displays.

Rechts naast de bovenste van de twee knoppen "Mode" vindt u een display waarop via lichtdioden het niveau van de ingeschakelde ondersteuning wordt weergegeven.

Hieronder zit de knop "Power" met het bijbehorende display.

Met "Power" schakelt u de motorondersteuning in en uit.

De LED's naast deze knop geven de laadstatus van de accu aan. Na het inschakelen, branden alle drie LED's gedurende 2 seconden.

WEERGAVE (NA 2 SECONDEN)	ACCU-LAADSTATUS
3 LED's branden •••	70 – 100%
2 LED's branden ••	40 – 70%
1 LED brandt •	10 – 40%
1 LED knippert langzaam ◦	< 10% Nu merkt u een lichte prestatievermindering op.
1 LED knippert snel ◦	~ 0% Het systeem schakelt zich hierna snel uit.

Met de knoppen "Mode" kunt u het niveau van de motorondersteuning instellen. De LED's naast de bovenste knop geven aan hoe sterk de motor u op dit moment ondersteunt.

Na het inschakelen, branden alle drie LED's gedurende 2 seconden.

U mag in deze tijd *niet* op de pedalen trappen. De kracht-sensor wordt na elke inschakeling opnieuw ingesteld om de geleverde kracht van de motor nauwkeurig te regelen. Gedurende deze twee seconden mag hij niet worden belast.

Hierna wordt automatisch de gemiddelde ondersteuning ingesteld.

WEERGAVE LEDs	ONDERSTEUNINGS-NIVEAU	VERHOUDING
HIGH	hoog	1 : 2
MID	gemiddeld	1 : 1
LOW	laag	1 : 0,5

Met elke druk op de "Mode"-knop verandert de kracht van de motorondersteuning met een niveau. Wanneer u meer ondersteuning nodig hebt, drukt u op de "Mode"-knop met het naar boven wijzende pijltje. Voor minder ondersteuning drukt u op de naar beneden wijzende "Mode"-pijl.



Motorondersteuning verhogen

Wanneer het hoogste niveau is bereikt, springt de ondersteuning bij de volgende druk op de knop op het niveau met de laagste ondersteuning en neemt daarna weer toe.

Wanneer u minder ondersteuning nodig hebt, drukt u op de "Mode"-knop met het naar beneden wijzende pijltje.



Motorondersteuning verlagen

De ondersteuning wordt stapsgewijs zwakker, totdat ze van het laagste niveau "LOW" weer naar het hoogste niveau "HIGH" springt.



4.1.1 Automatische uitschakeling

Wanneer uw Pedelec gedurende 10 minuten niet wordt bewogen nadat u bent gestopt, schakelt het systeem zichzelf automatisch uit. Wanneer u weer met ondersteuning wilt fietsen, moet u deze via het bedieningselement opnieuw inschakelen.

4.2 LCD-bedieningselement



alle gegevens wissen



Achterkant



Weergave uitgeschakeld



Weergave ingeschakeld

4.2.1 Werking van het LCD-bedieningselement

4.2.1.1 Aan-/uit-knop

Wanneer u de "Aan-/uit"-knop gebruikt, worden het bedieningselement en de aandrijving ingeschakeld.

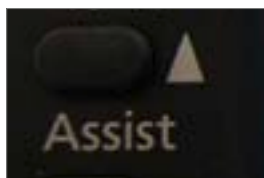
Het ondersteuningsniveau dat bij het uitschakelen stond ingesteld, staat nu ook automatisch ingesteld. De achtergrondverlichting gaat even aan en dooft daarna weer. Alle registraties (dagafstand, huidige afstand, gemiddelde snelheid, maximale snelheid, totaal aantal kilometers) starten zodra u het bedieningselement inschakelt en worden bij het uitschakelen stopgezet.

4.2.1.2 Schakelaar voor weergaveveld

Wanneer u de schakelaar voor het weergaveveld ("Mode") gebruikt, worden achter elkaar "Dagafstand", "Gemiddelde snelheid", "Maximale snelheid" en het "totaal aantal kilometers" weergegeven.

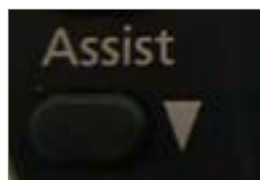
Ook hier verschijnt eerst de instelling die bij het uitschakelen geactiveerd was.

4.2.1.3 Ondersteuningsniveau wijzigen



Motorondersteuning verhogen

Wanneer u op de schakelaar voor de verhoging van het ondersteuningsniveau drukt, worden achtereenvolgens de volgende ondersteuningsniveaus ingeschakeld: "NO ASSIST/geen ondersteuning", "ECO/lage ondersteuning", "STANDARD/gemiddelde ondersteuning", "HIGH/hoge ondersteuning", hierna volgt weer "NO ASSIST/geen ondersteuning". Dat wil zeggen dat de ondersteuning bij elke druk op de knop toeneemt tot aan het maximale vermogen. Daarna wordt de ondersteuning weer uitgeschakeld.



Motorondersteuning verlagen

Wanneer u de schakelaar "Ondersteuningsniveau verlagen" gebruikt, wordt de ondersteuning met elke druk op de knop steeds verder verminderd, totdat de ondersteuning aan het einde van de cirkel weer naar de hoogste ondersteuningsgraad overschakelt.

In de modus "NO ASSIST/geen ondersteuning" fietst u net als op een gewone fiets en werkt de motor niet.

4.2.1.4 Opgeslagen gegevens resetten

Zodra u de schakelaar voor het weergaveveld op het ingeschakelde bedieningselement langer dan drie seconden indrukt, worden de dagafstand, de gemiddelde snelheid en de maximale snelheid weer op nul gezet. Het totale aantal kilometers kunt u op deze manier niet wissen.

4.2.1.5 Display in- en uitschakelen

De achtergrondverlichting en de display van het LCD-bedieningselement kunnen worden ingeschakeld, ook als de aandrijving niet is ingeschakeld. Druk hiervoor op de knop "Light". De aandrijving blijft in de modus "NO ASSIST/geen ondersteuning". Het ondersteuningsniveau kan nu niet worden aangepast.

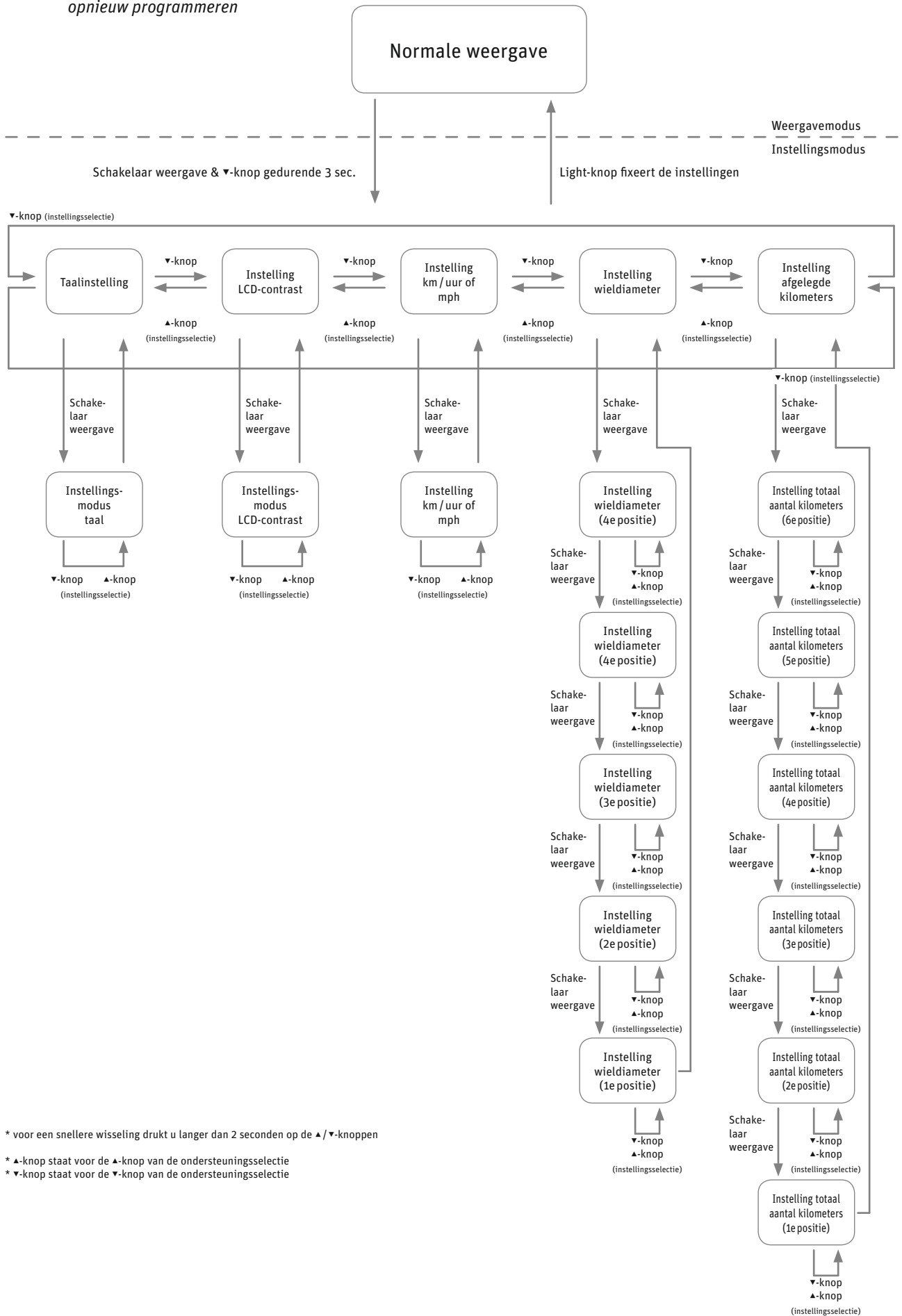
Wanneer u op de "Light"-knop drukt terwijl het bedieningselement is ingeschakeld, wordt de achtergrondverlichting ingeschakeld.

Wanneer u op de "Light"-knop drukt terwijl het licht is ingeschakeld, wordt de achtergrondverlichting uitgeschakeld. U kunt de motorondersteuning dan toch gebruiken en u kunt het ondersteuningsniveau aanpassen.

4.2.1.6 Alle gegevens wissen

Wanneer u de schakelaar voor het display ("Mode") en de knop "Alle gegevens wissen" op de achterkant van het bedieningselement tegelijkertijd indrukt, worden alle opgeslagen gegevens, ook het totale aantal kilometers, verwijderd. Het display schakelt dan automatisch over naar de instelmodus voor de taal, het LCD-contrast en de wieldiameter.

4.2.1.7 Taal, wiel diameter en LCD-contrast opnieuw programmeren



* voor een snellere wisseling drukt u langer dan 2 seconden op de ▲/▼-knoppen

* ▲-knop staat voor de ▲-knop van de ondersteuningsselectie

* ▼-knop staat voor de ▼-knop van de ondersteuningsselectie

4.2.1.8 Automatische uitschakeling

Wanneer uw Pedelec na het stoppen gedurende 10 minuten niet wordt bewogen, schakelt het systeem zichzelf automatisch uit. Wanneer u weer met ondersteuning wilt fietsen, moet u deze via het bedieningselement opnieuw inschakelen.

4.2.1.9 Meet- en weergavebereik

OMSCHRIJVING	WEERGAVEGEDEELTE
Fiets snelheid	0,0 – 99,9 km / uur
Fietsafstand	0,0 – 99999 km (als de waarde 9999,9 km is bereikt, geeft de weergave geen decimale komma's meer aan.)
Gemiddelde snelheid	0 – 99,9 km / uur
Maximale snelheid	0,0 – 99,9 km / uur
Totaal aantal kilometers	0,0 – 99999 km (als de waarde 9999,9 km is bereikt, geeft de weergave geen decimale komma's meer aan.)

4.2.1.10 Weergave van acculaadstatus

Weergave oplaadstatus accu



Deze weergave kan u helpen stroombesparend en met een grote actieradius te fietsen.

De resterende acculading wordt in 5 elementen weergegeven.

WEERGAVE	LAADSTATUS ACCU
5 LED's branden ●●●●●	80 – 100%
4 LED's branden ●●●●	60 – 80%
3 LED's branden ●●●	40 – 60%
2 LED's branden ●●	20 – 40%
1 LED brandt ●	10 – 20%
1 LED knippert ◦	10%
geen weergave –	0%

E: Accu is leeg (Eng. "empty")

F: Accu is vol (Eng. "full")

4.2.1.11 Prestatieweergave



De prestatieweergave geeft in 6 niveaus de actueel ingestelde prestatie en het actuele stroomverbruik aan. Deze weergave kan u helpen stroombesparend en met een grote actieradius te fietsen. Hoe minder van de 6 balkjes worden weergegeven, des te lager zijn de prestaties die de motor op dat moment levert en het verbruik dat hiermee gepaard gaat. Wanneer de weergave meer balkjes weergeeft, zijn de prestaties en het verbruik van de motor hoger.

ZIE	LEVERT DE ACCU
6 elementen	meer dan 20 Ampère
5 elementen	tot wel 16 – 20 A
4 elementen	tot wel 12 – 16 A
3 elementen	tot wel 8 – 12 A
2 elementen	tot wel 2 – 8 A
1 element	tot wel 0 – 2 A



Bij een zeer laag stroomverbruik geeft de weergave niets aan.

5 Ondersteuning door de elektrische motor



Wanneer uw Pedelec over een naafversnelling beschikt, moet u de pedalen tijdens het schakelen eventueel minder sterk belasten dan dat u het van uw fiets gewend bent. De reden hiervoor zijn de aanvullende prestaties van de elektrische motor. De naafversnelling heeft een voorziening die haar tegen schakelen tijdens een te hoge belasting beveiligt om de aandrijving van de naaf te beschermen.

5.1 Werking van de ondersteuning

Zodra u de ondersteuning inschakelt en begint te trappen, wordt u door de motor ondersteund.

Hoeveel stuwkracht de motor ontwikkelt, is afhankelijk van drie factoren:

- **Hoe krachtig uzelf doortrapt**
De motor past zich aan uw prestaties aan. Wanneer u harder trapt, bijvoorbeeld bergop of bij het wegrijden, registreert de krachtsensor dit en levert meer stuwkracht. De stuwkracht wordt echter beperkt door het maximale motorvermogen.

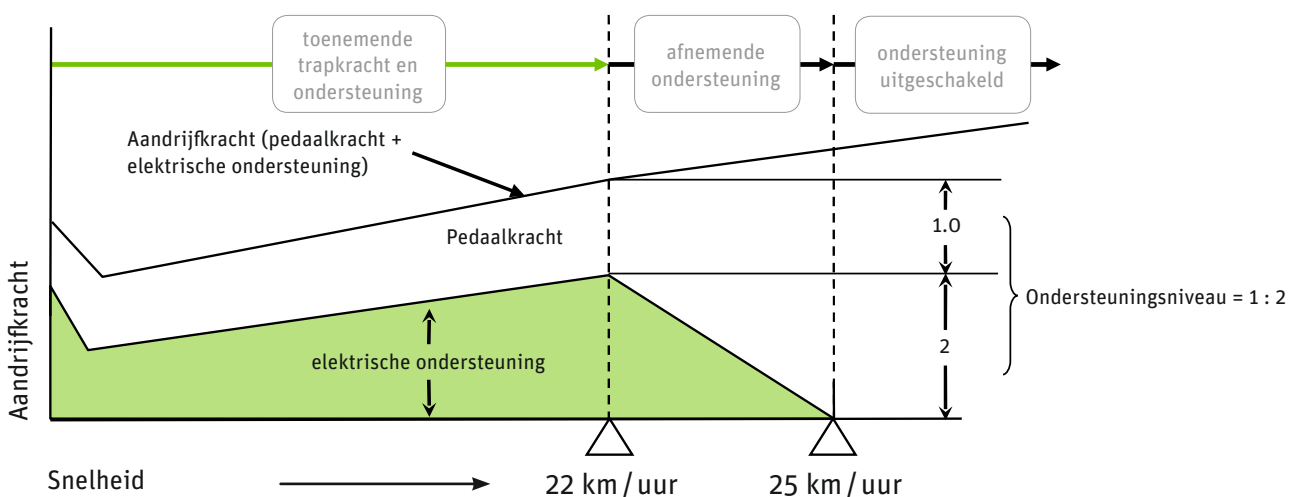
- **Welke ondersteuning u hebt gekozen**

Bij de instelling "hoge ondersteuning/HIGH" helpt de motor u met het dubbele van uw eigen prestatie (1 : 2). Wanneer u fietst op het niveau "gemiddelde ondersteuning/MID", verdubbelt de motor de door u geleverde krachtinspanning (1 : 1). Wanneer u een "lage ondersteuning/LOW/ECO" hebt gekozen, drijft de motor u met de helft van uw eigen kracht aan (1 : 0,5).

- **Hoe snel u rijdt**

Wanneer u op uw Pedelec fietst en de snelheid opvoert, neemt de ondersteuning toe, totdat deze bij ca. 22 km / uur de maximale waarde heeft bereikt. Dan wordt de ondersteuning automatisch verlaagd en bij ca. 25 km / uur uitgeschakeld. Dat geldt alleen voor de hoogste versnelling. In alle andere versnellingen schakelt de motor zichzelf afhankelijk van het verzet eerder uit.

Pedelec 28" • 8-speed • Shimano



Hoe de elektrische ondersteuning verandert

5.2 Actieradius

Hoe ver u met een volledig opgeladen accu met motorondersteuning kunt fietsen, wordt door meerdere factoren beïnvloed:

- **Omgevingstemperatuur**

Wanneer het kouder is, is de actieradius met een opgeladen accu kleiner.

Voor een zo groot mogelijke actieradius dient de accu in een verwarmde ruimte te worden opgeslagen, zodat de accu op kamertemperatuur in de Pedelec kan worden geplaatst.

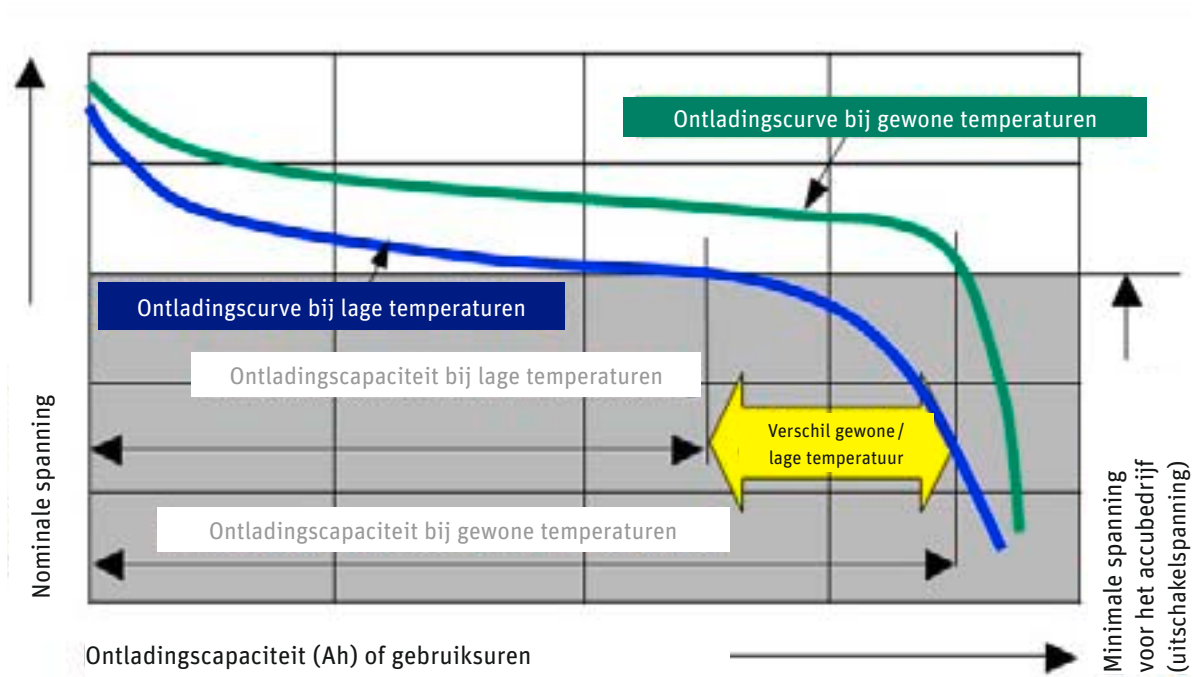
Door de ontlading bij motorgebruik verwarmt de accu zichzelf voldoende om bij een koude buitentemperatuur niet te veel aan prestatiekracht te verliezen.

- **Gekozen ondersteuning**

Wanneer u een grote afstand met motorondersteuning wilt afleggen, kiest u lagere, dus gemakkelijkere versnellingen. Stel het niveau bovendien in op "lage ondersteuning / LOW / ECO".

- **Rijstijl**

Wanneer u in hoge versnellingen rijdt en een krachtige ondersteuning instelt, bijvoorbeeld bergop, wordt u door de motor met veel kracht ondersteund. Dat leidt, net als bij autorijden, echter tot een hoger verbruik. U moet de accu daarom sneller weer opladen. U fietst economischer als u de pedalen niet alleen naar beneden duwt, maar probeert deze gedurende de gehele omwenteling gelijkmatig te belasten.



Ontlading bij verschillende temperaturen

- **Technische staat van uw Pedelec**

Zorg voor een juiste bandenspanning van uw banden. Wanneer uw banden te zacht zijn, kan de rolweerstand veel hoger zijn. Ook als de remmen slepen, zal de actieradius kleiner zijn.

- **Hellingen**

Wanneer u bergop rijdt, trapt u harder door. De krachtsensor registreert dit en laat de motor eveneens harder werken.

Onder optimale omstandigheden bedraagt de actieradius bij een acculading (18 Ah) ongeveer 140 km. Bij gemengd bedrijf is een actieradius van ca. 85 km te verwachten.

**ACTIERADIUS (ONDERSTEUNING 1 : 1,
Ø 22 KM / H, GOEDE OMSTANDIGHEDEN)**

8-Ah-accu	60 km
12-Ah-accu	90 km
18-Ah-accu	140 km

Actieradius van verschillende accu's

5.3 De Pedelec economisch gebruiken

U kunt de kosten voor uw ritten met de Pedelec zelf in de hand houden en beïnvloeden. Wanneer u de tips voor een grotere actieradius volgt, verlaagt u het verbruik en dus de kosten.

De bedrijfskosten voor de motorondersteuning voor een 18-Ah-accu worden als volgt berekend:

- Een nieuwe accu kost ongeveer 599 euro.
- Met een lading kunt u gemiddeld 112 km fietsen.
- U kunt de accu ca. 1.100 keer opladen.
- 1.100 opladingen à 112 km = 123.200 km
- 599 euro : 123.200 km = 0,47 cent / km
- Een volledige oplading van de accu verbruikt 0,620 kWh. Bij een stroomprijs van 20 cent / kWh kost een volledige acculading voor een traject van 112 km 12,4 cent.
- Voor de minimale actieradius van 60 km geldt dus een prijs van 0,20 cent / km.
- Voor de maximale actieradius van 140 km geldt een prijs van 0,09 cent / km.
- Dat betekent dat de kosten voor het verbruik en de accu maximaal 0,67 cent / km bedragen.

Aangezien *Derby Cycle* een Duitse fabrikant is, werd de voorbeeldberekening gebaseerd op de Duitse energieprijzen. In landen met andere energieprijzen kunnen de bedrijfskosten dus afwijken.

6 Accu

De accu is een lithium-cobalt-accu, de voordeligste vorm van lithium-ionen-accu's (Li-ion) voor deze toepassing. Een van de hoofdvordelen van dit accutype is het lage gewicht bij een hoge capaciteit. Li-ionaccu's wegen slechts de helft van vergelijkbare nikkel-metaalhydride- of nikkel-cadmium-accu's. Hierdoor bespaart u gewicht en beschikt u toch over een hoger accuvermogen.

6.1 Eenvoudig opladen

- › Er is geen sprake van een memory-effect. U kunt de accu dus na elke rit weer opladen.
- › Laad de accu voor elke rit op. Zo bent u altijd startklaar en verlengt u de levensduur van de accu.
- › Wanneer u de accu niet gebruikt, moet u hem pas na maximaal 6 maanden bijladen.

6.2 Hoge veiligheid door accubeheer

- › De accu kan niet beschadigd raken door een kortsluiting. Het accubeheer zou de accu in een dergelijk geval uitschakelen.
- › U kunt de accu gewoon in het oplaadapparaat laten staan, want het apparaat voorkomt dat de accu wordt overladen.

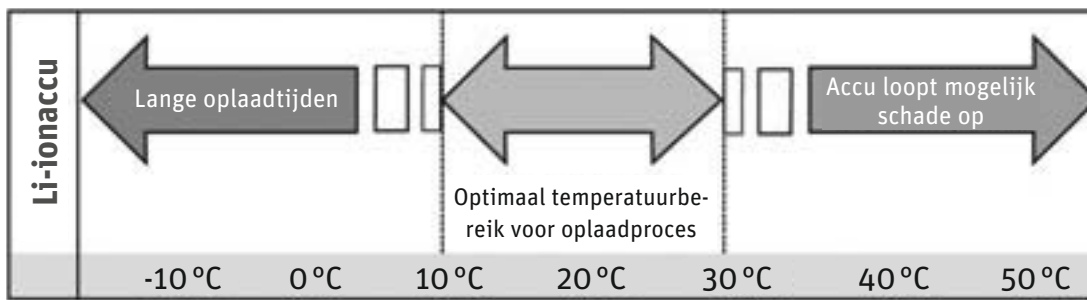
6.3 Eenvoudige opslag

- › Wanneer u de accu gedurende een langere periode niet nodig hebt, slaat u hem bij +10 °C en voor driekwart opgeladen op.
- › Om een diepteontlading te voorkomen, stelt u de accu in de slaapstand.
- › Dat is mogelijk door een zeer effectief en aangepast accubeheer en een speciale afstemming van de accu op het gebruik met de 250-Watt-motor.



Volg onderstaande instructies om de levensduur van uw Pedelec-accu's te verhogen:

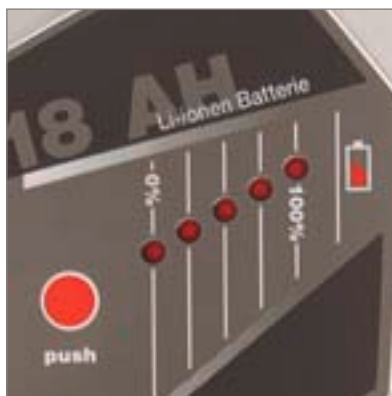
- › Zorg ervoor dat de accu voor de eerste rit of na een langere gebruikspauze volledig is opgeladen.
- › Rijd de accu voor de eerste drie opladingen volledig leeg. Hiermee bereikt u de maximale capaciteit van de accu.
- › Bij normaal gebruik wordt de levensduur verkort door de accu steeds volledig te ontladen.
- › Bij normaal gebruik heeft een veelvuldig gedeeltelijk opladen van de accu een positief effect op de levensduur.
- › Daarom dient u bij voorkeur deelladingen uit te voeren: Rijd de accu indien mogelijk niet helemaal leeg en laad de accu ook na een korte gebruiksduur weer op.
- › Bij levering is de accu niet volledig geladen en bevindt zich in de zogenoemde slaapstand. De slaapstand zorgt ervoor dat de accu zich zo weinig mogelijk ontleedt. Een ongecontroleerde zelfontlading gedurende een langere periode zorgt voor een diepteontlading en dat is schadelijk voor de accu. Voor het "wakker maken" van de accu plaats u deze gewoon gedurende een minuut in het oplaadapparaat.
- › Wanneer er problemen met de accu ontstaan, plaats u deze eerst gedurende een minuut in het oplaadapparaat. Er vindt dan een reset plaats waarbij het accubeheer bijvoorbeeld een ingeschakelde slaapstand weer opheft. Daarna werkt de accu weer.
- › U kunt de accu het beste bij temperaturen tussen +10 °C en +30 °C opladen. Bij lagere laadtemperaturen wordt de oplaadtijd langer, bij temperaturen boven +30 °C wordt de accu niet geladen. Wij raden u aan de accu bij lage buitentemperaturen in huis of in een warme garage te laden en te bewaren. Plaats de accu in een dergelijk geval pas net voor gebruik in de fiets.
- › Wanneer u uw Pedelec met de auto transporteert, dient u de accu uit de houder te halen en apart te transporteren.
- › Ideaal voor een langdurige opslag zijn een laadstatus van 75% en een temperatuur van +10 °C.



Opladtijden bij verschillende temperaturen

6.4 Accu-informatiesysteem

Aan de buitenkant van de accu zit een bedieningsveld met vijf lichtdioden en een schakelaar ("Push"). Wanneer u op de knop "Push" drukt, gaan de lichtdioden branden. Het aantal lampjes dat brandt en het lichtpatroon geven informatie over de accu en de laadstatus.



Weergave laadstatus en accucapaciteit

6.4.1 Laadstatus accu controleren

Druk kort op de knop "Push". De lichtdioden gaan branden en u ziet de actuele laadstatus.

WEERGAVE	LAADSTATUS ACCU
5 LED's branden ●●●●●	80 – 100%
4 LED's branden ●●●●	60 – 80%
3 LED's branden ●●●	40 – 60%
2 LED's branden ●●	20 – 40%
1 LED brandt ●	10 – 20%
1 LED knippert ○	10%
geen weergave –	0%

E: Accu is leeg (Eng. "empty")
 F: Accu is vol (Eng. "full")

6.4.2 Accucapaciteit controleren

Wanneer u langer dan vijf seconden op de "Push"-knop drukt, laten de lichtdioden de huidige capaciteit van de accu zien.

WEERGAVE	CAPACITEIT
5 LED's branden ●●●●●	100 – 80%
4 LED's branden ●●●●	80 – 60%
3 LED's branden ●●●	60 – 40%
2 LED's branden ●●	40 – 20%
1 LED brandt ●	20 – 0%

Capaciteitsweergave

- Controleer voor elke rit of de laadstatus van de accu voor de gewenste afstand voldoende is.
- In de winter ligt de actieradius van de accu onder die van een normaal gebruik. Plaats de in warme vertrekken opgeslagen accu pas net voor vertrek in de Pedelec. Hiermee voorkomt u een kleinere actieradius door lage temperaturen. Een bijbehorend diagram vindt u in ➡ **Hoofdstuk 11 „Technische specificaties“**.
- De actieradius kan afhankelijk van de topografie, uw rijgedrag, de staat van de accu en het ingestelde ondersteuningsniveau variëren.
- Wanneer alle dioden achter elkaar of enkele gelijktijdig (2–3 dioden) knipperen, is de accu beschadigd.



Voordat u de accu door uw dealer laat controleren, plaatst u de accu gedurende een minuut in het op-laadapparaat en probeert u het hierna opnieuw.

6.5 Levensduur en garantie

6.5.1 van de aandrijving

De middenmotor van Panasonic is een beproefde, duurzame en onderhoudsvrije aandrijving. Het gaat hierbij wel om een slijtageonderdeel waarvoor een garantie van twee jaar geldt. Door de aanvullende prestaties worden de slijtageonderdelen zoals aandrijving en remmen sterker belast dan bij een normale fiets. Daarom slijten zij wat sneller.

6.5.2 van de accu

De accu's behoren tot de slijtageonderdelen. Ook voor slijtageonderdelen geldt een garantie van twee jaar.

Wanneer gedurende deze periode een defect optreedt, vervangt uw dealer de accu vanzelfsprekend. De gebruikelijke veroudering en de slijtage van de accu vormen geen materieel gebrek.

De levensduur van de accu is afhankelijk van verschillende factoren. De belangrijkste slijtagerelevante factoren zijn:

- het **aantal opladingen** en
- de **leeftijd** van de accu.

Wanneer u de accu 1.100 keer volledig hebt opgeladen en ontladen, beschikt uw accu bij een goed onderhoud nog over 60% van de begincapaciteit.

ACCU	RESTERENDE CAPACITEIT	~ AFGELEGDE AFSTAND
8-Ah	4,8 Ah	19.360 km
12-Ah	7,2 Ah	30.800 km
18-Ah	10,8 Ah	52.800 km

Volgens de bovenstaande technische definitie is de accu dan opgebruikt. De accu verouderd ook. Zelfs als u de accu niet gebruikt, wordt de capaciteit minder.

Wanneer de resterende actieradius voor u voldoende is, kunt u de accu natuurlijk blijven gebruiken. Wanneer de capaciteit voor u niet meer voldoende is, kunt u de accu voor verwijdering bij uw dealer afgeven en een nieuwe accu kopen.

- U verlengt de levensduur van uw accu door deze na elke (ook korte) rit weer volledig op te laden. De Li-cobalt-accu van Panasonic heeft geen memory-effect.
- Ook door een gericht gebruik van de ondersteuning kunt u de levensduur van uw accu verlengen. Gebruik bijvoorbeeld bij hoge versnellingen geen hoog ondersteuningsniveau.

7 Oplaadapparaat

Lees voor het eerste gebruik van het oplaadapparaat de op het apparaat aangebrachte stickers.



Gebruik geen andere oplaadapparaten. Laad uw accu uitsluitend met het meegeleverde of een door Derby Cycle erkend oplaadapparaat op.

Wanneer er een fout optreedt of de accu zich in de slaapstand bevindt, is dit vaak te verhelpen door de accu gedurende een minuut in het oplaadapparaat te plaatsen. Het accubeheer controleert de accu dan en kan fouten verhelpen.



Een verkeerde bediening kan tot schade aan het apparaat of tot letsel leiden.

- › Voordat u het oplaadapparaat reinigt, trekt u eerst de stekker uit het stopcontact om een kortsluiting of lichamelijk letsel te voorkomen.
- › Gebruik het oplaadapparaat alleen in droge ruimten.
- › Plaats het oplaadapparaat alleen in een veilige, stabiele positie op een geschikt oppervlak.
- › Dek het oplaadapparaat niet af en zet er geen voorwerpen op om oververhitting en brand te voorkomen.

8 Problemen oplossen

Op het bedieningselement worden ook fouten en storingen aangegeven.

Op het LED-display knipperen de lichtdioden in een bepaald patroon en ritme. Hieraan herkent u de oorzaak van het probleem en vindt u sneller een oplossing.

Bij het LCD-display wordt de storing door een code in het display aangegeven.



Displays van de bedieningselementen



Laat de elektrische aandrijving regelmatig door uw dealer nakijken. Voer a.u.b. niet zelf werkzaamheden aan de elektrische aandrijving of de accu uit. Wanneer u over onvoldoende vakkennis beschikt, kunnen ernstige ongevallen het gevolg zijn. Neem altijd contact op met uw dealer als er een probleem met de elektrische aandrijving of met de accu optreedt.

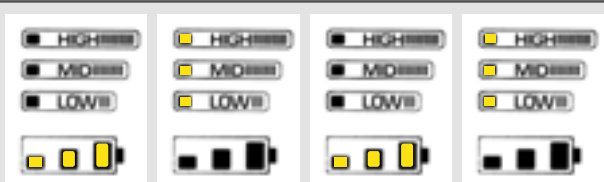






Laat de elektrische onderdelen van uw Pedelec alleen door originele onderdelen vervangen. Dit is beter voor uw veiligheid en hiermee voorkomt u dat er ingeval van schade problemen met de garantie optreden.

8.1 Problemen/oplossingen: Knipperpatronen en hun betekenis

Wanneer er een probleem met de elektrische installatie van uw Pedelec optreedt, probeert u dit eerst aan de hand van onderstaande lijst zelf te verhelpen. In deze lijst staan mogelijke foutoorzaken en probleemoplossingen. Wanneer de storing blijft bestaan, neemt u contact op met uw dealer.

8.1.1 Pedelec met LED-bedieningselement

FOUTCODE	ORZAAK	OPLOSSING
	Geen motorondersteuning. De krachtensor kon zich niet goed instellen.	Opnieuw opstarten. Het systeem voert de kalibrering opnieuw uit. In die tijd mag twee seconden lang geen kracht op de pedalen worden gezet.
	Geen motorondersteuning. Er is een probleem in de aandrijfeenheid opgetreden.	Motor, sensoreenheid of kabel defect. Ga hiervoor naar een dealer.
	Het motorvermogen is verminderd. De motor is overbelast.	Laat de motor afkoelen en verlaag de ondersteuning.
	De motor schakelt zichzelf uit. De motor is zwaar overbelast.	Laat de motor afkoelen en verlaag de ondersteuning.
	Geen motorondersteuning. De accu is bijna leeg.	Laad de accu onmiddellijk op.

8.1.2 Pedelec met LCD-bedieningselement

8.1.2.1 Geen weergave

Wanneer het LCD-display niets weergeeft, zijn de volgende foutoorzaken en -oplossingen mogelijk:

- › Is de accu voldoende opgeladen?
Laad de accu op.
- › Beschikt de accu nog over voldoende capaciteit?
Controleer de capaciteit. Bij een te lage restcapaciteit moet de accu worden vervangen.

Actuele accucapaciteit controleren

Wanneer u langer dan vijf seconden op de "Push"-knop drukt, laten de lichtdioden de huidige capaciteit van de accu zien.

WEERGAVE	CAPACITEIT
5 LED's branden ●●●●●	100 – 80%
4 LED's branden ●●●●	80 – 60%
3 LED's branden ●●●	60 – 40%
2 LED's branden ●●	40 – 20%
1 LED brandt ●	20 – 0%

Capaciteit van bijvoorbeeld een 18-Ah-accu

8.1.2.2 Weergave van acculaadstatus knippert of ontbreekt

Wanneer de weergave van de acculaadstatus knippert of ontbreekt, zijn de volgende oorzaken en oplossingen mogelijk:

- › Is de accu voldoende opgeladen?
Laad indien nodig de accu.
- › De tweede en de vierde LED van de weergave van de acculaadstatus knipperen wanneer u op de knop van de accu drukt. Het accubeheer heeft de accu uitgeschakeld. Plaats de accu in het oplaadapparaat en laad de accu.
- › Wanneer u de knop van de accu langer ingedrukt houden (test voor accucapaciteit) en er geen LED brandt, heeft het accubeheer de accu uitgeschakeld. Plaats de accu in het oplaadapparaat en laad de accu.

8.1.2.3 Weergave "E1"

Bij de weergave "E1" is de volgende oorzaak en oplossing mogelijk:

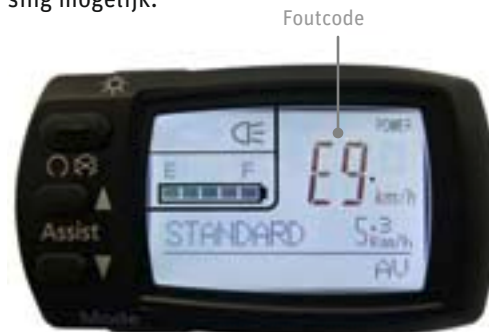


- › U hebt direct na een druk op de "Power"-knop op de pedalen getrapt. Schakel het display uit. Schakel het display weer in en trap gedurende ongeveer 2 seconden niet op de pedalen.

Bij de weergave van "E1" wordt de afgelegde afstand niet opgeslagen. Daarom is de ondersteuningsregeling niet meer instelbaar en werkt de motorondersteuning niet meer.

8.1.2.4 Weergave "E9"

Bij de weergave van "E9" is de volgende oorzaak en oplossing mogelijk:



- › Er is een probleem bij de aandrijving opgetreden. Ga in een dergelijk geval naar een dealer.

Bij de weergave van "E9" wordt de afgelegde afstand niet opgeslagen. Daarom is de ondersteuningsregeling niet meer instelbaar en werkt de motorondersteuning niet meer.

8.1.2.5 Weergave van ondersteuningsregeling knippert

Bij een **knipperende weergave van de ondersteuningsregeling** ondanks een voldoende opgeladen accu is de volgende oorzaak en oplossing mogelijk:

- › De aandrijfeenheid is overbelast / oververhit. Het accubeheer heeft zichzelf ingeschakeld en de ondersteuning verlaagd. Na enige tijd, nadat de aandrijving is afgekoeld, hebt u weer de beschikking over de volledige ondersteuningsprestatie.

Wanneer dit niet het geval is, dient u contact op te nemen met uw dealer.

8.1.2.6 Andere mogelijke foutoorzaken

- › Wanneer uw trapkracht zeer laag is, wordt er geen motorondersteuning ingeschakeld.
- › Wanneer de motor niet loopt en u de oorzaak hiervoor niet kunt vinden, controleert u de knoppen, de kabel en de stekker van de elektrische installatie.



Wanneer u een breuk of een scheur opmerkt, mag u *niet* proberen de fout zelf te verhelpen. Breng uw Pedelec naar de dealer.

9 Reiniging



Voor de reiniging van de Pedelec moet u de accu uit de fiets verwijderen.

Wij raden u aan uw Pedelec met een vochtige doek, een spons of een borstel te reinigen. Bij uw dealer zijn geschikte reinigingsmiddelen verkrijgbaar. Hij kan u ook advies geven.

Zorg ervoor dat tijdens de reiniging geen water in de accu komt. De elektrische onderdelen zijn afgedicht, maar wij raden u toch af om de fiets met een waterslang af te spuiten of met een hogedrukreiniger te reinigen. Hierdoor kan schade ontstaan.

Als u de accu afveegt, mag u de contacten aan de onderkant niet aanraken of met elkaar in aanraking brengen. Dat zou tot het uitschakelen van de accu kunnen leiden.

10 Waarschuwingen



- › Houd er rekening mee dat de motor van de Pedelec bij een lange bergrit warm kan worden. Zorg ervoor dat u de accu niet met uw handen, voeten of benen aanraakt. U kunt hierbij brandwonden oplopen.
- › De Pedelec werkt op een lage spanning (25,2 Volt). U mag nooit proberen de Pedelec met een andere stroomvoorziening dan de bijbehorende originele accu te gebruiken. De omschrijvingen van de toegestane accu's vindt u in **Hoofdstuk 11 „Technische specificaties“**.
- › Bij het openen van afdekkingen of het verwijderen van onderdelen kunnen onder spanning staande onderdelen worden blootgelegd. Ook aansluitingen kunnen onder spanning staan. Onderhouds- of reparatiewerkzaamheden aan het geopende apparaat mogen alleen door dealers worden uitgevoerd.
- › Houd er bij instellings-, onderhouds- en reinigingswerkzaamheden aan de Pedelec rekening mee dat er geen kabels mogen worden ingeklemd en dat zij niet door scherpe randen mogen worden beschadigd.
- › Wanneer u denkt dat een gevaarloos bedrijf niet meer mogelijk is, stelt u de Pedelec tot aan de inspectie door de dealer buiten gebruik en beveiligd u de fiets tegen onbedoeld inschakelen. Een gevaarloos bedrijf is niet meer mogelijk als stroomgeleidende onderdelen of de accu zichtbare beschadigingen vertonen.
- › Elektrische apparaten dienen buiten het bereik van kinderen te worden gehouden. Wees voorzichtig wanneer er kinderen in de buurt zijn, vooral als zij voorwerpen door openingen in de behuizing in het apparaat kunnen steken. Er bestaat het risico op een levensgevaarlijke elektrische schok.

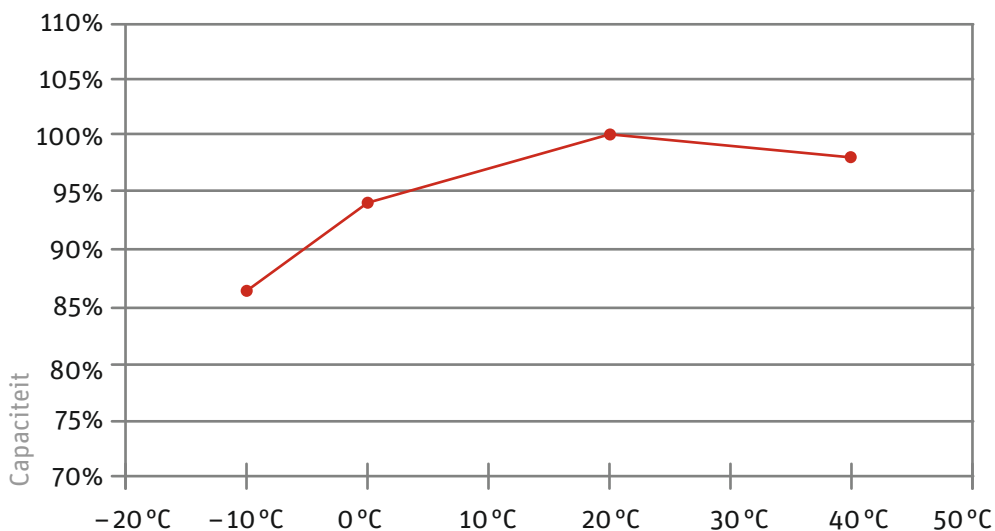
11 Technische specificaties

MOTOR	
Borstelloze elektromotor	
Vermogen	250 Watt
Maximaal draaimoment bij aandrijftandwiel	13 Nm
Totaalgewicht elektrische aandrijving, accu, besturing	7,8 kg (12-Ah-accu)
Regeling	via krachtsensor
Ondersteuningsniveaus	1:0,5 1:1 1:2

PANASONIC LI-IONACCU	
Spanning	25,2 V
Capaciteiten	8/10/12/18 Ah
Hoeveelheid energie	200/250/300/450 Wh

DCW ART.NR.	ART.NR.	CAPACITEIT [AH]	GEWICHT [KG]	TOEPASSINGSMOEGELIJKHEID		
				MIDDEN	SPEED	FRONT
17017002	NKY226B02	10	2,4	X	250 W	-
17017012	NKY226B02	10	2,4	X	250 W	-
17019018	NKY252B02	10	2,4	-	-	X
17019103	NKY252B02	10	2,4	-	-	X
KD170110010	NKY266B02	10	2,4	X	250 W	-
170110010	NKY266B02	10	2,4	X	250 W	-
170110003	NKY265B02	10	2,4	-	300 W	-
170110016	NKY267B02	10	2,4	-	-	X
170111002	NKY284B2	10	2,4	X	300 W	X
170111200	NKY306B2	8	1,9	X	300 W	X
170111201	NKY304B2	12	2,6	X	300 W	X
170111202	14069	18	3,1	X	300 W	X

Toepassingsmogelijkheden van accu's



Capaciteitscurve bij verschillende temperaturen

Wij wensen u veel plezier met uw nieuwe Pedelec.

Copyright © 2013 Raleigh Univega GmbH

*Nadruk, ook gedeeltelijk, alleen met toestemming van
Raleigh Univega GmbH. Drukfouten, fouten en technische
wijzigingen voorbehouden.*

RALEIGH

BEST OF BRITAIN



Gebruikershandleiding

Nederlands

Algemene origineel gebruiksaanwijzing

Origineel gebruiksaanwijzing | Pedelec met middenmotor

Origineel gebruiksaanwijzing | Pedelec Impulse

Origineel gebruiksaanwijzing | Pedelec Impulse Ergo

Origineel gebruiksaanwijzing | Pedelec Impulse Speed

Original User Manual | Pedelec Groove (English version)

Origineel gebruiksaanwijzing | Pedelec Xion

Origineel gebruiksaanwijzing | Bosch Performance Line

Origineel gebruiksaanwijzing | Bosch Active Line

impulse 2.0

Originele gebruiksaanwijzing | versie 2 | 28-11-2013

Pedelec Impulse 2.0

Nederlands



Art.nr. 1973K0014008

Inhoud

1 Veiligheid	4	7.3 Display	19
1.1 Algemeen	4	7.3.1 Weergave van de ondersteuning	19
1.2 Wettelijke bepalingen	4	7.3.2 Weergave van de oplaadstatus accu	19
1.2.1 Betekenis voor de gebruiker	4	7.3.3 Eenheden	19
1.3 Accu	5	7.3.4 Weergave van de resterende actieradius	19
1.4 Oplaadapparaat	6	7.4 Programmering en instellingen	19
1.5 Motor	7	7.4.1 Fietsdata tonen	20
1.6 Instellingswerkzaamheden/onderhoud/ reparatie	7	7.4.2 Wis tripdata	20
1.7 Transport van de Pedelec	7	7.4.3 Wis alle data	20
1.7.1 De Pedelec in de auto	7	7.4.4 Instellingen apparaat	20
1.7.2 De Pedelec in de trein	7	7.4.4.1 Weergave	20
1.7.3 De Pedelec in het vliegtuig	7	7.4.4.2 Ondersteuning	21
		7.4.4.3 Diversen	22
		7.4.5 Personaliseren	22
		7.4.6 Prijsopgaaf	22
2 Opbouw van de fiets	8		
		8 De motor	24
3 Eerste stappen	9	8.1 Werkwijze	24
3.1 Aanhaalkoppels controleren	9	8.2 Actieradius	24
3.2 Pedalen monteren	9	8.3 De Pedelec economisch gebruiken	25
3.3 Zadelhoogte veranderen	9	8.4 Garantie en levensduur	25
3.3.1 Klemschroef	9		
3.3.2 Snelspanner	9		
		9 Foutdiagnose en fouten oplossen	26
4 Snel aan de slag	10		
		10 Reiniging	27
5 Accu	11	10.1 Accu	27
5.1 Accu opladen	11	10.2 Motor	27
5.1.1 Accu verwijderen	12	10.3 Display	27
5.1.2 Laadproces	12	10.4 Bedieningselement	27
5.1.3 Accu plaatsen	13	10.5 Oplaadapparaat	27
5.2 Accu-informatiesysteem	14		
5.2.1 Laadstatus controleren	14		
5.2.2 Capaciteit controleren	14		
5.3 Accubeheer	15		
5.3.1 Slaapstand	15		
5.4 Garantie en levensduur	15		
5.5 Opslag	16		
5.6 Verzending	16		
5.7 Verwijdering	16		
		11 Technische specificaties	28
6 Oplaadapparaat	16		
7 Bedieningselement en display	17		
7.1 Bedieningselement	17		
7.1.1 In-/uitschakelen	17		
7.1.2 Duwhulp	17		
7.1.3 ⊕/⊖-toetsen	17		
7.2 Display small	18		
7.2.1 Weergave van de ondersteuning	18		
7.2.2 Weergave van de oplaadstatus accu	18		
7.2.3 Eenheden	19		

Inleiding

Hartelijk dank dat u hebt gekozen voor de Pedelec Impulse 2.0 van het merk Derby Cycle. Deze Pedelec ondersteunt u tijdens het fietsen door middel van een innovatieve elektrische aandrijving. Op deze manier zult u bij hellingen, tegenwind of het transport van lasten veel meer rijplezier beleven. U kunt zelf kiezen hoe groot het steuntje in de rug moet zijn.

Deze gebruiksaanwijzing helpt u alle voordelen van uw Pedelec Impulse 2.0 te ontdekken en de fiets correct te gebruiken.

Opbouw van de gebruiksaanwijzing

In ► *Hoofdstuk 1 “Veiligheid”* vindt u informatie over het gebruik van uw Pedelec.

In ► *Hoofdstuk 4 “Snel aan de slag”* vindt u een korte instructie.

In de daaropvolgende hoofdstukken worden de belangrijkste bestanddelen van de fiets uitvoerig beschreven.

In ► *Hoofdstuk 11 “Technische specificaties”* vindt u de “Technische gegevens” van uw Pedelec Impulse 2.0.

Deze gebruiksaanwijzing heeft alleen betrekking op specifieke informatie over uw Pedelec Impulse 2.0. Algemene informatie, bijvoorbeeld over de fietstechniek, vindt u in de *“Originele gebruiksaanwijzing | Algemeen”* (CD).

CD met belangrijke aanwijzingen

Op de meegeleverde CD bevindt zich de *“Originele gebruiksaanwijzing | Pedelec Impulse 2.0”* in verschillende talen. Bovendien vindt u daar de *“Originele gebruiksaanwijzing | Algemeen”* met algemene informatie over de fietstechniek.

Wanneer u een verbinding met internet tot stand brengt, kunt u de meest actuele versie van de gebruiksaanwijzing downloaden. Daar vindt u bovendien handleidingen bij de afzonderlijke onderdelen van de fiets.

De CD kunt u met elke gangbare pc of laptop lezen. Ga hiervoor als volgt te werk:

WERKWIJZE A:

1. Plaats de CD.
2. Klik twee keer met de linker muisknop op het bestand shelexec.exe.
3. Kies de gewenste taal.
4. Kies “Gebruiksaanwijzing van CD openen” of “Gebruiksaanwijzing online op nieuwe versie controleren”.

WERKWIJZE B:

1. Plaats de CD.
2. Klik één keer met de rechter muisknop op “Map openen om bestanden te tonen.”
3. Klik twee keer met de linker muisknop op “start”.
4. Kies de gewenste taal.
5. Kies “Gebruiksaanwijzing van CD openen” of “Gebruiksaanwijzing online op nieuwe versie controleren”.

Voor het lezen van de bestanden heeft u het programma Adobe Reader nodig. Dit staat op de CD of kan op www.adobe.com gratis worden gedownload.

Wanneer u de *“Originele gebruiksaanwijzing | Algemeen”* als gedrukte versie wilt ontvangen, dan kunt u het document via het volgende adres gratis laten toesturen:

Derby Cycle GmbH
Siemensstrasse 1-3
49661 Cloppenburg, Duitsland
+ 49 (4471) 966-0
info@derby-cycle.com



Ook als u meteen wilt vertrekken, raden wij u toch aan om voor het eerste gebruik van uw Pedelec de *“Originele gebruiksaanwijzing | Pedelec Impulse 2.0”* en de *“Originele gebruiksaanwijzing | Algemeen”* (CD) zorgvuldig door te lezen.

Voor schade die door niet-navolging van deze handleidingen ontstaat, accepteert de fabrikant geen aansprakelijkheid.

Gebruik de Pedelec uitsluitend voor het bestemde gebruiksdoel. Anders bestaat het risico op een technisch defect en dit kan tot onvoorziene ongevallen leiden! Bij een niet-reglementair gebruik kan de garantie komen te vervallen.



Bewaar de gebruiksaanwijzing, zodat u in de toekomst hierin nog informatie kunt opzoeken. Geef de gebruiksaanwijzing aan iedereen door die deze Pedelec gebruikt, onderhoudt of repareert.

1 Veiligheid

In de gebruiksaanwijzing treft u de volgende symbolen aan die wijzen op gevaren of belangrijke informatie. Lees alle veiligheidsrichtlijnen door. Als u de richtlijnen niet opvolgt, bestaat er risico op een elektrische schok, brand en/of ernstig letsel.



WAARSCHUWING
voor mogelijk letsel, verhoogd val- of overig letselrisico.



VERWIJZING
naar mogelijke materiële of milieuschade.



BELANGRIJKE AANVULLENDE INFORMATIE
of speciale informatie over het gebruik van de Pedelec.

1.1 Algemeen



Wanneer u denkt dat een veilig gebruik niet meer mogelijk is, stelt u de Pedelec tot aan de inspectie door de dealer buiten gebruik en beveiligt u de fiets tegen onbedoeld inschakelen. Een veilig gebruik is niet meer mogelijk, als stroomvoerende onderdelen of de accu zichtbare beschadigingen vertonen.

Fiets nooit zonder handen aan het stuur. Er bestaat dan een groot risico dat u valt.

Haal de accu uit de Pedelec, voordat u met uw werkzaamheden aan de Pedelec begint.

Houd rekening met het toegestane totaalgewicht van uw Pedelec, omdat er anders sprake kan zijn van breuk of niet-functioneren van veiligheidsrelevante onderdelen ➡ *Hoofdstuk 11 “Technische specificaties”*.



Wanneer u de rijeigenschappen van uw Pedelec wilt aanpassen, moet u contact opnemen met uw dealer.

1.2 Wettelijke bepalingen



De Pedelec moet, zoals alle fietsen, voldoen aan de eisen van het nationale wegverkeersreglement. Zie hiervoor de desbetreffende toelichtingen en de algemene aanwijzingen in de *“Originele gebruiksaanwijzing | Algemeen”* (CD).

De onderstaande wettelijke bepalingen zijn van toepassing op een Pedelec:

- De motor mag alleen als trapondersteuning dienen, d.w.z. hij mag alleen “helpen” als de gebruiker van de fiets zelf de pedalen intrapt.
- Het gemiddelde motorvermogen mag niet hoger zijn dan 250 W.
- Bij toenemende snelheid moet het motorvermogen steeds verder afnemen.
- Bij 25 km/uur moet de motor worden uitgeschakeld.

1.2.1 Betekenis voor de gebruiker



- Er bestaat geen helmplicht. Voor uw eigen veiligheid raden wij u echter aan **nooit** zonder helm te fietsen.
- Voor een elektrische fiets is geen apart rijbewijs vereist.

- Voor een elektrische fiets is geen verzekering verplicht.
- Een Pedelec mag zonder leeftijdsbeperking worden gebruikt.
- Het gebruik van fietspaden is net als voor normale fietsen geregeld.

Deze regelingen gelden voor uw Pedelec als u de fiets binnen de Europese Unie gebruikt. In andere landen, en in aparte gevallen ook in Europa, kunnen andere bepalingen gelden. Informeer vóór gebruik van uw Pedelec in het buitenland welke wetten hier van toepassing zijn.

Het vervoeren van kinderen in fietsaanhangers is voor Pedelecs over het algemeen toegestaan. Let op het toegestane totaalgewicht van de fiets ➡ hoofdstuk 30 “Technische specificaties” in de “Originele gebruiksaanwijzing | Algemeen” (CD). Een uitzondering vormt de Impulse 2.0 Mountainbike. Bij deze fiets mag geen fietsaanhanger worden gebruikt.

1.3 Accu



De accu bevat chemische stoffen die bij niet-naleving van de hier genoemde veiligheidsrichtlijnen tot gevaarlijke reacties kunnen leiden.

U dient contact met uit een beschadigde accu vrijkomende vloeistoffen te voorkomen. Ingeval van contact moet u de vloeistof met water afspoelen. Ingeval van oogcontact dient u tevens een arts te raadplegen.

Probeer nooit een accu te repareren. Accu's mogen niet worden gedemonteerd, geopend of klein gemaakt. Een ondeskundige opening resp. vernietiging van de accu kan tot ernstig letsel leiden. Wanneer de accu wordt geopend, vervalt het recht op garantie. Als uw accu beschadigd is, neemt u contact op met uw dealer. Hij zal de verdere afhandeling met u bespreken.

Een accu mag niet worden blootgesteld aan hitte (bijv. verwarming) of vuur. Hitte van buiten kan tot de explosie van de accu leiden. Bovendien verkorten hoge temperaturen de levensduur van de accu. Zorg bij het opladen altijd voor een goede ventilatie.

Een accu mag niet worden kortgesloten. Accu's mogen niet op een gevaarlijke manier in een doos of lade worden bewaard waar zij elkaar onderling kunnen kortsluiten of door andere geleidende materialen (paperclips, muntgeld, sleutels, spijkers, schroeven) kunnen worden kortgesloten. Een kortsluiting tussen de accucontacten kan tot verbrandingen of brand leiden. Ingeval van een op deze manier ontstane schade door kortsluiting vervalt het recht op garantie.

Accu's mogen niet worden blootgesteld aan mechanische schokken. Ook als na een val of stoot van de accu aan de buitenkant geen beschadigingen zichtbaar zijn, kan de accu schade hebben opgelopen. Daarom moeten ook accu's die aan de buitenkant geen beschadigingen vertonen toch voor controle naar de dealer worden gebracht. Beschadigde accu's mogen niet worden opgeladen en ook niet meer worden gebruikt.

Houd de accu uit de buurt van kinderen.

Gebruik de accu uitsluitend voor uw Pedelec.

Verwijder de accu indien mogelijk uit uw Pedelec als u de fiets niet gebruikt.

Accu's die niet voor gebruik in combinatie met de Pedelec zijn bedoeld, mogen niet worden gebruikt.

U mag geen beschadigde accu transporteren. De veiligheid van beschadigde accu's kan niet worden gegarandeerd.

Lithium reageert erg sterk bij direct contact met water. Dompel de accu daarom nooit onder in water. Daarom is ook bij beschadigde, nat geworden accu's voorzichtigheid geboden: ze kunnen in brand vliegen.

De accu zelf mag ingeval van een brand niet met water worden geblust, maar alleen de mogelijkerwijs brandende omgeving. Beter geschikt zijn brandblussers met metaalbrandpoeder (klasse D). Wanneer de accu zonder gevaar naar buiten gebracht kan worden, kunt u ook zand gebruiken voor het verstikken van het vuur.



De Pedelec werkt op een lage spanning (36 V). U mag nooit proberen de Pedelec met een andere spanningsbron dan de bijbehorende originele accu te gebruiken. De omschrijvingen van de toegestane accu's vindt u in ► *Hoofdstuk 11 "Technische specificaties"*.

1.4 Oplaadapparaat



Het oplaadapparaat mag alleen voor het opladen van de meegeleverde accu worden gebruikt. Een andersoortig gebruik van het oplaadapparaat is niet toegestaan. Elke soort van manipulatie aan het oplaadapparaat of de accubehuizing is verboden!

De netspanning moet overeenkomen met de op het typeplaatje van het oplaadapparaat genoemde voltage. De aansluitspanning van het oplaadapparaat staat op het typeplaatje aan de achterkant van het apparaat.

Het oplaadapparaat is alleen voor gebruik binnenshuis bedoeld. De accu mag alleen in een droge en niet-brandgevaarlijke omgeving worden opgeladen. Tijdens het opladen, moeten accu en oplaadapparaat op een effen en niet-brandbare ondergrond staan. Accu en oplaadapparaat mogen niet afgedekt zijn. In de directe nabijheid mogen zich geen licht ontvlambare materialen bevinden. Dit geldt ook, wanneer de accu in de Pedelec wordt opgeladen. Dan moet u de Pedelec zodanig neerzetten dat een mogelijke brand zich niet snel kan verspreiden (let op bij vaste tapijten!).

U dient te allen tijde te voorkomen dat er water en vocht in het oplaadapparaat terecht kunnen komen. Wanneer er desondanks water in het oplaadapparaat terecht is gekomen, moet u het onmiddellijk van het lichtnet loskoppelen en door een speciaalzaak laten controleren.

De accu kan tijdens het opladen warm worden. Er kan een temperatuur van maximaal 45°C worden bereikt. Als de accu warmer wordt, dient u het oplaadproces onmiddellijk te onderbreken. Een dergelijke accu mag niet meer worden gebruikt en moet ter controle naar de dealer worden gebracht.

Een accu mag bij weergave van een storing niet meer worden opgeladen.

De accu mag niet zonder toezicht worden geladen. U kunt de accu als alternatief in een metalen box opladen.

Beschadigde accu's mogen niet worden opgeladen (explosiegevaar!).

U mag nooit pogen om het oplaadapparaat te wijzigen of te demonteren. Reparaties moeten door deskundig personeel worden uitgevoerd.

Een oplaadapparaat met een beschadigde stekker of kabel mag niet op het lichtnet worden aangesloten en moet door een speciaalzaak worden vervangen. Hetzelfde geldt voor technisch niet-foutloze verlengkabels.

U mag de accu niet gedurende langere tijd laden als hij niet wordt gebruikt.

Ingeval van rookontwikkeling of een ongebruikelijke geur dient u onmiddellijk de stekker van het oplaadapparaat uit het stopcontact te trekken en de accu uit het oplaadapparaat te halen!

U mag geen andere oplaadapparaten gebruiken dan die die speciaal voor het gebruik met de accu bedoeld zijn. Het gebruik van een ander oplaadapparaat kan tot defecten, een beperkte levensduur of tot brand en explosies leiden.

Beschadigde accu's en oplaadapparaten (stekker, behuizing, kabel) mogen niet meer worden gebruikt.

Vervang de netkabel niet. Er bestaat brand- en explosiegevaar.



Bij een plotselinge temperatuurwisseling van koud naar warm kan er bij het oplaadapparaat sprake zijn van condensvorming. In een dergelijk geval moet u ongeveer een uur wachten, voordat u het oplaadapparaat op het lichtnet aansluit, zodat het de temperatuur van de warme ruimte heeft aangenomen. U kunt dit voorkomen door het oplaadapparaat op de locatie te bewaren waar u het ook gebruikt.

U mag de accu alleen opladen bij een omgevingstemperatuur tussen 0°C en 45°C. De accu bereikt zijn maximale levensduur als deze bij een omgevingstemperatuur tussen 10°C en 30°C wordt opgeladen.

1.5 Motor



Wees voorzichtig wanneer er kinderen in de buurt zijn, vooral als zij voorwerpen door openingen in de behuizing in de motor kunnen steken. Er bestaat het risico van een levensgevaarlijke elektrische schok.

Houd er rekening mee dat de motor bij een lange bergrit warm kan worden. Zorg ervoor dat u de motor niet met uw handen, voeten of benen aanraakt. U kunt hierbij brandwonden oplopen.

Bij het openen van afdekkingen of het verwijderen van onderdelen kunnen onder spanning staande onderdelen worden blootgelegd. Ook aansluitingen kunnen spanningsgeleidend zijn. Onderhouds- of reparatiewerkzaamheden aan de geopende motor mogen alleen door een erkende fietsmaker worden uitgevoerd.

1.6 Instellingswerkzaamheden/onderhoud/reparatie



Let er bij instellings-, onderhouds- of reinigingswerkzaamheden rekening op dat er geen kabels mogen worden ingeklemd en dat zij niet door scherpe randen mogen worden beschadigd.

Laat alle montage- en instellingswerkzaamheden door uw dealer uitvoeren. Voor het geval dat u zelf iets moet vastschroeven of veranderen, vindt u achterin de “*Originele gebruiksaanwijzing | Algemeen*” (CD) een uitvoerige lijst met de aanhaalkopels, die absoluut moeten worden aangehouden.

1.7 Transport van de Pedelec



Voor het transport van uw Pedelec raden wij u aan de accu van de Pedelec te halen en apart in te pakken. Een geschikte transportbox is te koop bij uw dealer.

1.7.1 De Pedelec in de auto

Als u uw Pedelec met een fietsendrager wilt transporteren, moet u erop letten dat de drager ook geschikt is voor het hogere gewicht van een Pedelec. Om de drager te ontzien en de accu tegen weersinvloeden te beschermen, kunt u deze het beste in de auto transporteren.

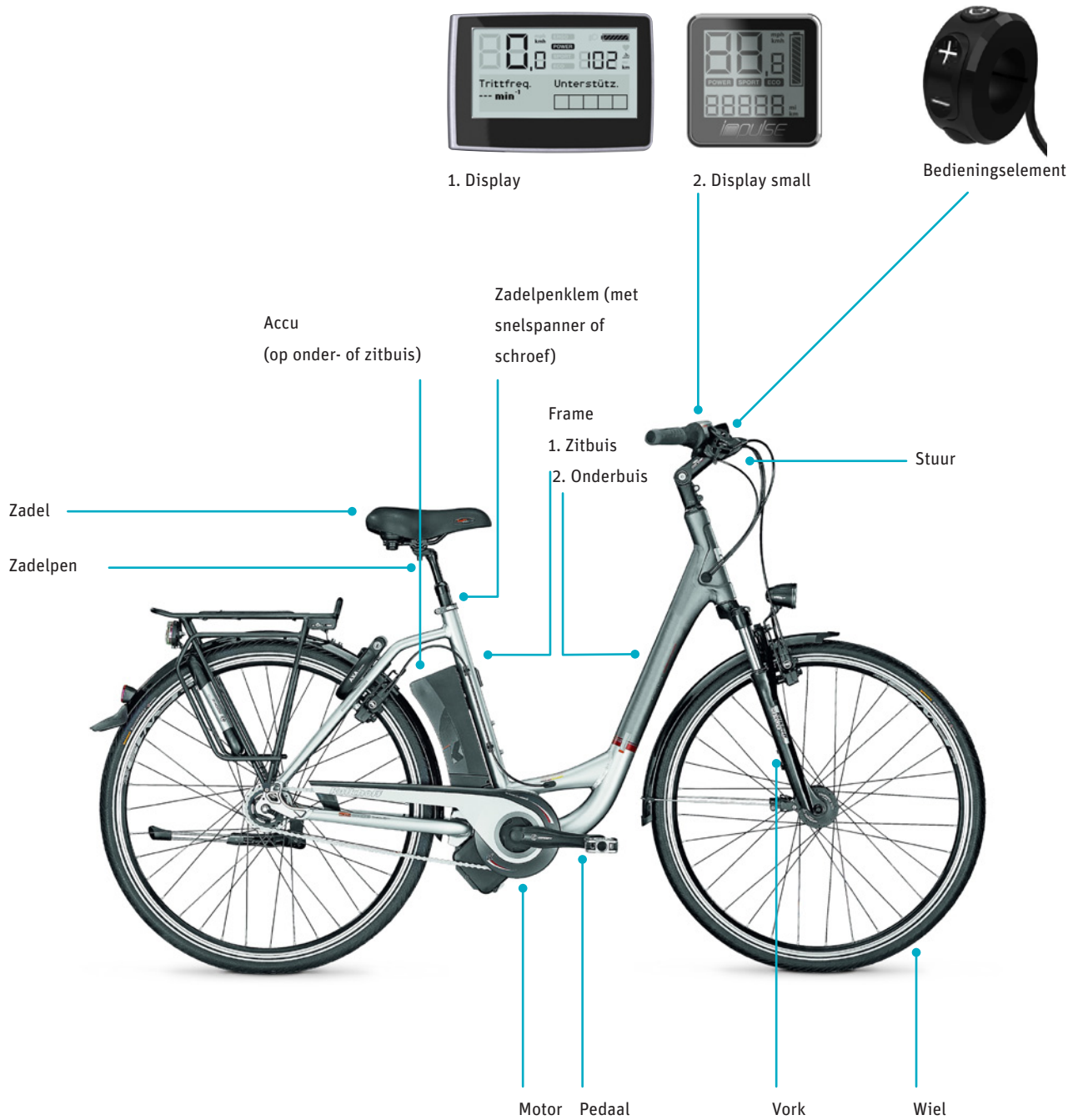
1.7.2 De Pedelec in de trein

U kunt uw Pedelec meenemen in treinstellen die van een fietssymbool zijn voorzien. In IC- en EC-treinen is hiervoor een reservering vereist. In de ICE mogen in principe geen fietsen worden meegenomen.

1.7.3 De Pedelec in het vliegtuig

Voor uw Pedelec gelden doorgaans de fietsbepalingen van de desbetreffende luchtvaartmaatschappij. Accu's vallen onder de wet voor vervoer van gevaarlijke stoffen. Daarom mogen zij niet worden getransporteerd in passagierstoelstellen – noch in het vrachtruim, noch in de cabine. Neem hiervoor contact op met de desbetreffende luchtvaartmaatschappij.

2 Opbouw van de fiets



3 Eerste stappen

3.1 Aanhaalkoppels controleren

Controleer of alle schroeven en belangrijke onderdelen goed vastzitten. Een tabel met belangrijke schroefverbindingen en de de voorgeschreven aanhaalkoppels vindt u in ► Hoofdstuk 30 “Technische specificaties” de “Originele gebruiksaanwijzing | Algemeen” (CD).

3.2 Pedalen monteren

Het kan zijn dat bij uw Pedelec nog achteraf de pedalen moeten worden gemonteerd:

Het rechter pedaal (markering “R”) wordt met de klok mee in de rechter krukarm geschroefd. Het linker pedaal (markering “L”) wordt tegen de klok in in de linker krukarm geschroefd. Beide pedalen worden met een steeksleutel of een geschikte inbussleutel in de richting van het voorwiel vastgeschroefd. Het aanhaalkoppel bedraagt 40 Nm.



Door scheef inschroeven kan de schroefdraad in de krukarm worden vernietigd. Dit kan tot zware valpartijen en letsel leiden.

3.3 Zadelhoogte veranderen

3.3.1 Klemschroef

Wanneer op de klem van de zadelpen een draaimoment (in Nm) is aangegeven, draait u de klemschroef met deze waarde vast. Als geen aanhaalkoppel is aangegeven, draait u een M6-schroef (Ø 6 mm) en een M5-schroef (Ø 5 mm) met 5,5 Nm vast.

3.3.2 Snelspanner

Om deze te openen moet de spanhendel 180° worden omgeklapt – u ziet de tekst “OPEN”. Om deze te sluiten klapt u de spanhendel weer 180° dicht – u ziet de tekst “CLOSE”.



Spanhendel openen



Spanhendel sluiten



Er kan grofweg worden bepaald dat de snelspanner stevig genoeg zit vastgeklemd, wanneer de spanhendel alleen met de bal van de hand en enige kracht kan worden gesloten. Bij het sluiten voelt u dan een toenemende tegendruk van de hendel op het moment dat u de hendel ongeveer half heeft gesloten. Wanneer de zadelpen niet stevig of veilig genoeg wordt vastgeklemd, draait u bij geopende snelspanner de klemmoer of schroef met de klok mee telkens een halve slag verder. Sluit de snelspanner en test opnieuw of het zadel stevig genoeg zit.

Telkens voordat u gaat fietsen en wanneer de fiets even zonder toezicht ergens heeft gestaan, dient u te controleren of alle snelspanners goed en stevig vastzitten.

Wat betreft de zadelhoogte is er een eenvoudige test: Zittend op het zadel moet het gestrekte been met de hiel de laagste pedaalstand bereiken. De bal van de voet moet daarentegen bij een licht gebogen been in het midden de laagste pedaalstand bereiken.

4 Snel aan de slag

Laad de accu voor de eerste rit volledig op. Oplaadtemperatuur: 0°C tot 45°C.



ZITBUISACCU
Accu opladen

1. Verwijder de afdekking van de oplaadaansluiting.
2. Verbind de stekker van het oplaadapparaat met de accu.



ONDERBUISACCU
Accu opladen



ZITBUISACCU

3. Sluit de stekker van het oplaadapparaat aan op een stopcontact.



Vóór het eerste gebruik moet u de accu helemaal opladen. Op grond van wettelijke transportvoorschriften verlaat de accu de fabriek met een laadstatus van ongeveer 30%.

U kunt de accu ook uit de Pedelec verwijderen en buiten de fiets opladen. Informatie hierover vindt u in ► Hoofdstuk 5 "Accu". Let op! De accu is zwaar. Houd deze dus stevig vast!

4. Wanneer alle LED's van de accu gedoofd zijn, is de accu volledig opgeladen. Trek de stekker van het oplaadapparaat uit de oplaadaansluiting en verwijder de netstekker van het oplaadapparaat uit het stopcontact.

5. a) **Onderbuisaccu:** Als u de accu buiten de fiets hebt opgeladen, plaatst u de accu van voren/boven in de houder terug. De sleutel moet hierbij in het slot zitten en tegen de klok in zijn gedraaid. Duw de accu naar beneden in de houder totdat hij vastklikt.

- b) **Zitbuisaccu:** Als u de accu buiten de fiets hebt opgeladen, plaatst u de accu vanaf de linker kant van de Pedelec terug in de houder. Hiervoor moet u de accu ongeveer 45° naar buiten toe kantelen. Draai de accu rechtop, totdat de vergrendeling vastklikt.



ONDERBUISACCU
Accu plaatsen



ZITBUISACCU



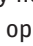
6. Draai nu de sleutel in de richting van de wijzers van de klok en trek hem uit het slot. Nu is de accu vergrendeld.



ONDERBUISACCU
Accu vergrendelen



ZITBUISACCU

7. Controleer of de accu stevig vastzit en of de sleutel niet meer in het slot zit.
8. Druk de -toets op het bedieningselement in, om het aandrijvingsysteem in te schakelen.
9. a) **Pedelec zonder terugtraprem:** Na de begroeting laat het display het laatst ingestelde ondersteuningsniveau zien. Door op de /-toetsen te drukken kunt u het gewenste ondersteuningsniveau kiezen: *ECO* (zwak), *SPORT* (gemiddeld), *POWER* (sterk) of geen ondersteuning. U verandert de ondersteuning met elke druk met één niveau. Dat werkt in beide richtingen, afhankelijk van welke toets u indrukt.

b) **Pedelec met terugtraprem:** Na de begroeting verschijnt op het display “Beweeg de pedalen a.u.b.” resp. “PEDAL”. Zodra u begint te fietsen, verdwijnt deze melding. Door op de ⊕/⊖-toetsen te drukken kunt u het gewenste ondersteuningsniveau kiezen: ECO (zwak), SPORT (gemiddeld), POWER (sterk) of geen ondersteuning. U verandert de ondersteuning met elke druk met één niveau. Dat werkt in beide richtingen, afhankelijk van welke toets u indrukt.



Wanneer u geen ondersteuning opmerkt, dient u even terug te trappen en daarna weer naar voren, zodat de systeemcontrole wordt uitgevoerd. Wanneer de fiets nu nog steeds geen ondersteuning levert, blijft de melding “Beweeg de pedalen a.u.b.” resp. “PEDAL” op het display staan. Neem in dit geval contact op met uw dealer.

10. U kunt net als met een gewone fiets wegrijden. De ondersteuning van de motor wordt geactiveerd als het achterwiel draait.



Trek een rem aan, voordat u een voet op het pedaal plaatst.

U geniet dus vanaf het eerste moment van de volledige ondersteuning. Oefen het wegrijden op een veilige plaats voordat u deelneemt aan het verkeer.



Wanneer het bij uw fiets gaat om een Impulse 2.0 Offroad, wacht u na het inschakelen vijf seconden tot u kracht op de pedalen zet. Doet u dit niet, dan kan het zijn dat u geen volledige ondersteuning krijgt.

5 Accu

Uw accu is een lithium-ion-accu, de meest voordelige vorm van accu's voor deze toepassing. Een van de hoofdvoordelen van dit accutype is het lage gewicht bij een hoge capaciteit.

5.1 Accu opladen

U kunt de accu opladen terwijl deze op de Pedelec zit
► Hoofdstuk 4 “Snel aan de slag”.

U kunt de accu ook uit de houder halen en extern opladen. Bij lage buitentemperaturen raden wij u deze handelswijze aan, zodat u de accu in een warmere ruimte kunt opladen.



Bij een plotselinge temperatuurwisseling van koud naar warm kan er bij het oplaadapparaat sprake zijn van condensvorming. In een dergelijk geval moet u ongeveer een uur wachten, voordat u het oplaadapparaat op het lichtnet aansluit, zodat het de temperatuur van de warme ruimte heeft aangenomen. U kunt dit voorkomen door het oplaadapparaat op de locatie te bewaren waar u het ook gebruikt.

De accu kan bij temperaturen tussen 0°C en 45°C worden geladen. De accu bereikt zijn maximale levensduur echter als hij bij een omgevingstemperatuur tussen 10°C en 30°C wordt opgeladen.



Accu in oplaadapparaat

5.1.1 Accu verwijderen

1. Pak de accu vast aan de greep, steek de sleutel in het slot en draai de sleutel tegen de richting van de wijzers van de klok. De accu is nu ontgrendeld.



Accu ontgrendelen

2. a) **Onderbuisaccu:** Pak de accu met twee handen vast en til hem naar voren/op en uit de houder. Houd de accu goed vast, zodat deze niet kan vallen. Plaats de accu op een geschikte ondergrond. De ondergrond moet droog, effen en niet-brandbaar zijn.

b) **Zitbuisaccu:** Pak de accu aan de greep vast en kantel hem via de zijkant uit de Pedelec. Houd de accu goed vast, zodat deze niet uit de houder kan vallen.



Accu verwijderen

3. Wij raden u aan nu de sleutel uit het slot te halen en te bewaren, zodat hij niet kan afbreken of kwijt kan raken.

5.1.2 Laadproces



Lees voor aanvang van het laadproces de instructies op het oplaadapparaat zorgvuldig door.

1. a) **Onderbuisaccu:** Haal het meegeleverde oplaadapparaat uit de verpakking en sluit de netstekker aan op een stopcontact (230 tot 240 V).

b) **Zitbuisaccu:** Haal het meegeleverde oplaadapparaat en oplaadstation uit de verpakking en sluit de netstekker aan op een stopcontact (230 tot 240 V). Verbind het oplaadapparaat met het oplaadstation. De LED van het oplaadapparaat brandt nu even rood en daarna permanent groen.



Voor een veilig oplaadproces moet het oplaadapparaat op een geschikt oppervlak staan. De ondergrond moet droog en niet-brandbaar zijn.

Zitbuisaccu: Het oplaadapparaat moet op de vier standvoetjes staan. Alleen zo kan de verwarmde lucht uit de rondlopende ventilatieopeningen wegstromen.

2. a) **Onderbuisaccu:** Verbind de stekker van het oplaadapparaat met de accu.

b) **Zitbuisaccu:** Plaats de accu in de houder van het oplaadstation. De LED van het oplaadapparaat brandt groen.



Accu opladen

3. a) **Onderbuisaccu:** Het laadproces begint. Als uw oplaadapparaat over een LED beschikt, dan brandt deze rood. De accu wordt in vijf stappen opgeladen. Terwijl

een niveau wordt geladen, knippert de bijbehorende LED. Wanneer deze stap is voltooid, brandt de LED permanent. Nu begint de volgende LED te knipperen. Wanneer alle vijf LED's weer gedoofd zijn, is de accu volledig opgeladen.

b) **Zitbuisaccu:** Het laadproces begint. De LED van het oplaadapparaat brandt groen. De LED's van de accu beginnen naarmate het oplaadproces vordert een voor een te branden. De accu wordt in vijf stappen opgeladen. Terwijl een niveau wordt geladen, knippert de bijbehorende LED. Wanneer deze stap is voltooid, brandt de LED permanent. Nu begint de volgende LED te knipperen. Wanneer alle vijf LED's weer gedoofd zijn, is de accu volledig opgeladen.



Als uw oplaadapparaat over een LED beschikt, kan het zijn dat deze permanent rood knippert. Is dit het geval, dan is er sprake van een laadfout. Laat het oplaadapparaat en de accu door de dealer controleren.

4. Trek de stekker van het oplaadapparaat na voltooiing van het laadproces uit het stopcontact.



Beschadigde accu's mogen niet worden opgeladen en ook niet meer worden gebruikt.

De accu kan tijdens het opladen warm worden. Er kan een temperatuur van maximaal 45°C worden bereikt. Als de accu warmer wordt, dient u het oplaadproces onmiddellijk te onderbreken.



Er is geen sprake van een memory-effect. U kunt de accu dus na elke rit weer opladen. Zo bent u altijd startklaar.

U kunt de accu het beste bij temperaturen tussen +10°C en +30°C opladen. Bij lagere laadtemperaturen wordt de oplaadtijd langer, bij temperaturen boven +45°C wordt de accu niet geladen. Wij raden u aan de accu bij lage buitentemperaturen in huis of in een warme garage te laden en te bewaren. Plaats de accu in dit geval pas net voor vertrek.

5.1.3 Accu plaatsen

1. a) **Onderbuisaccu:** Plaats de accu van voor/boven in de accuhouder van de Pedelec. De sleutel moet hierbij in het slot zitten en tegen de klok in zijn gedraaid.

- b) **Zitbuisaccu:** Plaats de accu vanaf de linkerkant, ca. 45° naar buiten gekanteld in de houder van de Pedelec.



Accu plaatsen

2. Duw de accu naar beneden in de houder totdat hij vastklikt. Draai nu de sleutel met de klok mee en trek hem uit het slot. Nu is de accu vergrendeld.



Accu vergrendelen

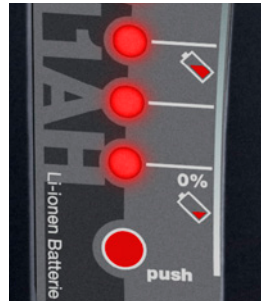
3. Controleer of de accu goed vastzit.

5.2 Accu-informatiesysteem

Aan de buitenkant van de accu zit een weergaveveld met vijf LED's en een accutoets resp. push-toets. Zodra u op de accutoets resp. push-toets drukt, gaan de LED's branden. Het aantal lampjes dat brandt en het lichtpatroon geven informatie over de laadstatus en de capaciteit van de accu.



ONDERBUISACCU
Accutoets



ZITBUISACCU
push-toets

5.2.1 Laadstatus controleren

a) **Onderbuisaccu:** Wanneer u de accutoets kort indrukt, gaan de LED's branden en ziet u de actuele oplaadstatus van de accu.

WEERGAVE	LAADSTATUS ACCU
•••••	5 LED's branden 100 – 80%
••••	4 LED's branden 80 – 60%
•••	3 LED's branden 60 – 40%
••	2 LED's branden 40 – 20%
•	1 LED brandt 20 – 10%
◦	1 LED knippert 10 – 0%

b) **Zitbuisaccu:** Wanneer u de push-toets kort indrukt, gaan de LED's branden en ziet u de actuele oplaadstatus van de accu.

ZITBUISACCU WEERGAVE	LAADSTATUS ACCU
•••••	5 LED's branden 100 – 84%
••••	4 LED's branden 83 – 68%
•••	3 LED's branden 67 – 51%
••	2 LED's branden 50 – 34%
•	1 LED brandt 33 – 17%
◦	1 LED knippert 16 – 0%
◦◦◦◦◦	5 LED's knipperen snel 0% of overbelasting *
◦	1. LED knippert snel Laadfout **

* Alle 5 LED's knipperen snel: de accu is a) leeg en wordt uitgeschakeld of de accu is b) overbelast.

- Wanneer de accu overbelast is, schakelt de accu zichzelf na een korte rustperiode weer in en kan hierna zoals gewoonlijk worden gebruikt.
- Wanneer de accu leeg is, zal deze na een korte rustperiode nog even werken en zal zich hierna weer uitschakelen. De accu moet nu worden opgeladen.

** De 1e LED knippert snel: er is sprake van een laadfout. In dit geval brengt u de accu naar de dealer.

5.2.2 Capaciteit controleren

a) **Onderbuisaccu:** Wanneer u ongeveer vijf seconden lang de accutoets indrukt, laten de LED's de huidige accucapaciteit zien.

ZITBUISACCU WEERGAVE	CAPACITEIT
••••	4 LED's branden ca. 81 – 100%
•••	3 LED's branden ca. 61 – 80%
••	2 LED's branden ca. 41 – 60%
•	1 LED brandt ca. 21 – 40%
◦	1 LED knippert ca. 0 – 20%

b) **Zitbuisaccu:** Wanneer u vijf seconden lang de push-toets indrukt, laten de LED's de huidige capaciteit van de accu zien.

ZITBUISACCU WEERGAVE	CAPACITEIT
•••••	5 LED's branden 100 – 97%
••••	4 LED's branden 96 – 80%
•••	3 LED's branden 79 – 60%
••	2 LED's branden 59 – 40%
•	1 LED brandt 39 – 20%
◦	1 LED knippert < 20%



In de winter is de actieradius van de accu op grond van de lagere temperaturen minder groot. Plaats de accu (uit een warme ruimte) pas net voor vertrek in de Pedelec. Zo voorkomt u dat u op grond van de lagere temperaturen een minder grote actieradius hebt ➔ *Hoofdstuk 5.4 “Garantie en levensduur”*.

5.3 Accubeheer

Het accubeheer controleert de temperatuur van uw accu en waarschuwt u bij een onjuist gebruik.



Mocht een externe kortsluiting bij de contacten of de oplaadaansluiting zijn veroorzaakt, neem dan contact op met uw dealer.

Laad de accu altijd onder toezicht op en verwijder het oplaadapparaat na het laadproces.

5.3.1 Slaapstand

Om een diepontlading te voorkomen, zet het accubeheer de accu in de slaapstand. Na uiterlijk tien dagen zonder gebruik activeert het accubeheer de slaapstand. De slaapstand wordt beëindigd, als u de accu op het oplaadapparaat aansluit of als u op de accutoets resp. push-toets drukt. Hierdoor “wekt” u de accu weer.



Onderbuisaccu: Als u de accu niet kunt wekken, is eventueel de celspanning te laag. In dit geval sluit u het oplaadapparaat aan en drukt u op de accutoets. De accu wordt dan één minuut opgeladen.

Zitbuisaccu: De accu kan ook handmatig in de slaapstand worden ingesteld. Druk hiervoor a.u.b. gedurende acht seconden op de push-toets. Laat de push-toets los zodra de tweede LED brandt.

5.4 Garantie en levensduur

De accu's behoren tot de slijtageonderdelen. Voor slijtageonderdelen geldt een garantie van twee jaar.

Wanneer gedurende deze periode een defect optreedt, vervangt uw dealer de accu. De gebruikelijke veroudering en de slijtage van de accu vormen geen materieel gebrek.

De levensduur van de accu is afhankelijk van verschillende factoren. De belangrijkste slijtagerelevante factoren zijn:

- het **aantal laadprocessen**

Na 1100 laadcycli beschikt uw accu bij een adequaat onderhoud nog over 60% van de begincapaciteit, dus 6,6 Ah bij een 11 Ah-accu en 7,2 Ah bij een 15,5 Ah-accu. Een laadcyclus is het totaal van de afzonderlijke laadprocessen die nodig zijn om de totale capaciteit van de accu te bereiken.

Bijvoorbeeld: u laadt de accu op de eerste dag tot 5 Ah op, op de tweede dag is dat 2 Ah en op de derde dag 4 Ah. Het totaal is dan 11 Ah. Hiermee heeft de accu een laadcyclus doorlopen.

Volgens de technische definitie is de accu dan verbruikt, wanneer minder dan 60% van de oorspronkelijke capaciteit beschikbaar is. Wanneer de resterende actieradius voor u voldoende is, kunt u de accu natuurlijk blijven gebruiken. Wanneer de capaciteit voor u niet meer voldoende is, kunt u de accu voor verwijdering bij uw dealer afgeven en een nieuwe accu kopen.

- de **leeftijd** van de accu.

Een accu verouderd ook tijdens de opslag.

Dat betekent dat zelfs als u een accu niet gebruikt, de capaciteit toch minder wordt. U dient rekening te houden met een veroudering van 3–5% van de accu.

Let erop dat de accu niet te heet wordt. De veroudering van de accu neemt sterk toe vanaf temperaturen boven 40°C. Directe bestraling door de zon kan de accu zeer sterk verhitten. Let erop dat u de accu niet in een hete auto laat liggen en zet uw Pedelec bij fietstochten in de schaduw. Als u een verwarming niet kunt verhinderen, let er dan a.u.b. op dat u de accu niet ook nog gaat opladen.

Een volgeladen accu verouderd nog sterker bij hoge temperaturen dan een gedeeltelijk geladen accu.

- Wanneer u altijd met het maximale motorvermogen rijdt, heeft uw motor een steeds hogere stroom nodig. Door hogere stromen verouderd de accu sneller.
- Ook door een gericht gebruik van de ondersteuning kunt u de levensduur van uw accu verlengen. Fiets met een gering ondersteuningniveau. Bij geringere ontladingsstromen spaart u uw accu.



Let erop dat de accu vóór de eerste rit of na een langere gebruikspauze volledig is opgeladen.

5.5 Opslag

Wanneer u de accu gedurende een langere periode niet nodig hebt, slaat u hem bij 18–23°C en voor 50–70% opgeladen op. Wanneer u de accu zes maanden niet gebruikt, moet u deze weer bijladen.

5.6 Verzending



U mag accu's niet opsturen! Een accu behoort tot de gevaarlijke goederen die onder bepaalde omstandigheden oververhit kunnen raken en in brand kunnen vliegen.

De voorbereiding en de verzending van een accu mag uitsluitend door geschoold personeel worden uitgevoerd.

Als u een klacht hebt over uw accu, dient u deze via uw dealer af te handelen. De dealer heeft de mogelijkheid om de accu gratis en onder naleving van de wet voor vervoer van gevaarlijke stoffen op te laten ophalen.

5.7 Verwijdering

Accu's mogen niet via het huisvuil worden verwijderd. Consumenten zijn er wettelijk toe verplicht om afgedankte of beschadigde accu's bij de hiervoor bestemde plaatsen af te geven (inzamelplaats voor accu's of dealers). De verwijdering is in de betreffende nationale wetten eenduidig geregeld.

6 Oplaadapparaat



Een verkeerde bediening kan tot schade aan het apparaat of tot letsel leiden.

- Gebruik het oplaadapparaat alleen in droge ruimten.
- Plaats het oplaadapparaat alleen in een veilige, stabiele positie op een geschikt oppervlak.
- Dek het oplaadapparaat niet af en zet er geen voorwerpen op om oververhitting en brand te voorkomen.



Gebruik geen andere oplaadapparaten. Laad uw accu uitsluitend met het meegeleverde of een door ons hiervoor erkend oplaadapparaat op.

Lees vóór het eerste gebruik van het oplaadapparaat de op het apparaat aangebrachte typeplaatjes.

Uw Pedelec Impulse 2.0 kan direct via een oplaadaansluiting in de accu worden opgeladen. De accu kan tijdens het laadproces in de Pedelec blijven zitten.



ZITBUISACCU
Accu opladen

Als alternatief kunt u de accu ook uit de houder halen en deze gescheiden van de fiets opladen. Bij lage buitentemperaturen raden wij u deze handelswijze aan, zodat u de accu in een warmere ruimte kunt opladen. De accu kan bij temperaturen tussen 0°C en 45°C worden geladen.



ZITBUISACCU
Accu in oplaadstation



Wanneer er sprake is van een laadfout, knippert de LED (indien aanwezig) in het oplaadapparaat rood. In dit geval is de laadstroom te hoog. Breng een bezoek aan uw dealer.

7 Bedieningselement en display

De Pedelec Impulse 2.0 kan via twee elementen worden bestuurd. Op de stuurgreep vindt u het bedieningselement, in het midden van het stuur bevindt zich het display.

7.1 Bedieningselement



- 1 ⏻-toets, aan/uit-toets
- 2 ⊕-toets, waarde verhogen / naar boven bladeren
- 3 ⊖-toets, waarde verlagen / naar beneden bladeren
- 4 SE-toets

Met de ⏻-toets schakelt u het systeem in of uit. De toetsen 2 tot 4 hebben verschillende functies, afhankelijk van het feit op welk instellingspunt u zich bevindt.

7.1.1 In-/uitschakelen

Door een druk op de ⏻-toets van het bedieningselement schakelt u het Impulse-systeem in. Na enkele seconden verschijnt een welkomstmelding, gevolgd door het startmenu. Via het menu kunt u aanvullende instellingen uitvoeren ➡ Hoofdstuk 7.4 “Programmering en instellingen”.



Na het inschakelen staat het systeem altijd in de weergavemodus waarin u het systeem hebt uitgeschakeld.

Om uw Pedelec uit te schakelen, drukt u in het startmenu op de ⏻-toets van het bedieningselement.

7.1.2 Duwhulp

De duwhulp beweegt de Pedelec langzaam (met maximaal 6 km/uur) vooruit zonder dat u de pedalen moet intrappen, bijvoorbeeld als u op beperkte ruimte moet manoeuvreren of uw Pedelec uit een parkeergarage duwt.

Om de duwhulp te activeren, drukt u drie seconden lang op de ⊕-toets.

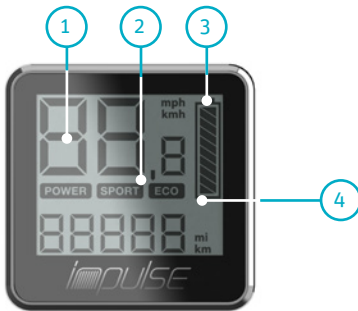


De duwhulp is niet geschikt als vertrekhelp.

7.1.3 ⊕/⊖-toetsen

- Met de ⊕/⊖-toetsen kunt u het niveau van de motorondersteuning instellen.
- Met elke druk op een van de beide toetsen verandert de kracht van de motorondersteuning met één niveau. Als u op de ⊕-toets drukt, gaat het niveau van de ondersteuning met elke druk op te knop met één niveau omhoog. Als u op de ⊖-toets drukt, wordt de ondersteuning met elke druk op de knop zwakker.

7.2 Display small



- 1 Fietssnelheid
- 2 Ondersteuningsniveau
- 3 Oplaadstatus van de accu
- 4 Dag- of totale kilometers

Het display in het midden van het stuur is verdeeld in vier verschillende weergavevelden.

- Linksboven ziet u de actuele **1** fietssnelheid.
- Daaronder staat aangegeven welk **2** ondersteuningsniveau u hebt gekozen ➔ *Hoofdstuk 7.2.1*.
- Rechtsboven informeert het **3** accusymbool u over de actuele oplaadstatus van de accu van uw Pedelec ➔ *Hoofdstuk 7.2.2*.
- Hieronder ziet u de weergave van de **4** dag- en totale kilometers.

7.2.1 Weergave van de ondersteuning

Het display geeft aan hoe sterk u momenteel door de motor wordt ondersteund.

WEERGAVE DISPLAY	ONDERSTEUNING
POWER SPORT ECO	De ondersteuning werkt sterk.
POWER SPORT ECO	De ondersteuning staat op een gemiddeld niveau ingesteld.
POWER SPORT ECO	De ondersteuning staat op een laag niveau ingesteld.
POWER SPORT ECO	Geen ondersteuning. De accuweergave brandt nog.

U kunt met de \oplus/\ominus -toetsen heen en weer schakelen tussen de afzonderlijke ondersteuningsniveaus.

7.2.2 Weergave van de oplaadstatus accu

Rechtsboven op het display ziet u de weergave van de acculaadstatus. Deze geeft via een gestileerde batterij in zeven segmenten aan hoe vol de accu nog is. Hoe lager de laadstatus van de accu, des te minder segmenten worden weergegeven:

WEERGAVE	LAADSTATUS ACCU
	100 – 85,5%
	85,5 – 71,5%
	71,5 – 57,5%
	57,5 – 42,5%
	42,5 – 28,5%
	28,5 – 14,5%

Wanneer de accu onder een minimale laadstatus komt, wordt de motorondersteuning uitgeschakeld. Dan dooft ook het hele scherm.



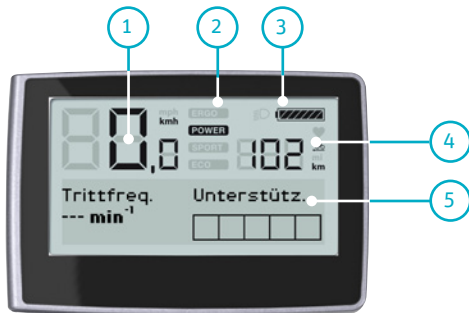
Wanneer u uw Pedelec gedurende tien minuten niet gebruikt, schakelt het systeem zich automatisch uit. Wanneer u weer met ondersteuning wilt fietsen, moet u deze via het bedieningselement opnieuw inschakelen.

Wanneer de omstandigheden tijdens de rit veranderen, bijvoorbeeld door het oprijden van een helling na een lang, vlak traject, kan ook de getoonde waarde veranderen. U dient hier bij het plannen van uw fietstochten rekening mee te houden. U kent dit effect vermoedelijk van de weergave van de resterende kilometers van uw auto. De resterende actieradius is afhankelijk van de actuele oplaadstatus van de accu en het ingestelde ondersteuningsniveau (POWER, SPORT of ECO).

7.2.3 Eenheden

Door drie seconden op de **SET**-toets te drukken, kunt u wisselen tussen kmh (fiets snelheid)/km (weergave van de resterende actieradius) en tussen mph/mi.

7.3 Display



- 1 Fietsnelheid
- 2 Ondersteuningsniveau
- 3 Oplaadstatus van de accu
- 4 Resterende actieradius
- 5 Informatieveld

Het display in het midden van het stuur is in vijf verschillende weergavevelden ingedeeld.

- Linksboven ziet u de actuele **1** fietsnelheid.
- Rechts daarnaast staat aangegeven welk **2** ondersteuningsniveau u hebt gekozen
➡ *Hoofdstuk 7.2.1.*
- Rechtsboven informeert het **3** accusymbool u over de actuele oplaadstatus van de accu van uw Pedelec ➡ *Hoofdstuk 7.2.2.*
- Daaronder vindt u de weergave van de resterende **4** actieradius ➡ *Hoofdstuk 7.3.3.*
- De onderste rand van het display bestaat uit een **5** **informatieveld** waarin de volgende gegevens kunnen worden opgeroepen:
 - Hoeveel van zijn mogelijke vermogen de motor momenteel afgeeft.
 - De kosten die tijdens de huidige tocht en gedurende de gehele gebruiksduur zijn ontstaan.
 - De besparing in euro en CO₂ die ten opzichte met een rit met de auto zijn gerealiseerd.
 - Het totaal aantal kilometers dat is afgelegd.
 - De weergave van dag- en totale kilometers.

- De weergave van de duur tijdens de huidige tocht en de tijdens deze tocht bereikte maximale snelheid.
- De gemiddelde snelheid tijdens de huidige tocht en de gehele afstand.



Door op de **SET**-toets te drukken kunt u in het hoofdmenu wisselen tussen de weergaven in het informatieveld.

7.3.1 Weergave van de ondersteuning

➡ *Hoofdstuk 7.2.1*

7.3.2 Weergave van de oplaadstatus accu

➡ *Hoofdstuk 7.2.2*

7.3.3 Eenheden

➡ *Hoofdstuk 7.2.3*

7.3.4 Weergave van de resterende actieradius

Rechts onder de weergave van de acculaadstatus wordt weergegeven hoeveel kilometer u nog met de motorondersteuning kunt fietsen. Dit is de weergave van de resterende actieradius.

7.4 Programmering en instellingen

Nadat het Impulse-systeem is ingeschakeld, kunt u vanuit het hoofdmenu naar de menuopties gaan door drie seconden lang op de **SET**-toets te drukken.

U gaat naar de menuopties:

- Ritgegevens ➡ *Hoofdstuk 7.4.1*
- Wis tripdata ➡ *Hoofdstuk 7.4.2*
- Wis alle data ➡ *Hoofdstuk 7.4.3*
- Instellingen apparaat ➡ *Hoofdstuk 7.4.4*
- Personaliseren ➡ *Hoofdstuk 1.2.1*
- Prijsopgaaf ➡ *Hoofdstuk 7.4.6*
- Terug

Met de \oplus/\ominus -toetsen van het bedieningselement kunt u de menuopties selecteren. Door een druk op de SET -toets bevestigt u uw keuze. De betreffende inhoud van de menuoptie wordt dan getoond. Om vanuit de menuopties weer naar het hoofdmenu te gaan, kiest u de menuoptie “Terug” en bevestigt u uw keuze met de SET -toets. U komt ook terug in het hoofdmenu, wanneer u ten minste drie seconden de SET -toets ingedrukt houdt.

7.4.1 Fietsdata tonen

In de menuoptie “Fietsdata tonen” krijgt u de volgende gegevens te zien:

- Trip (in km)
- Trip tijd (in 00:00:00)
- Trip max (in km/h)
- Trip \emptyset (in km/h)
- Trip kosten (in €)
- Tour (in km)
- Tour \emptyset (in km/h)
- Tour kosten (in €)
- Alles (in km)
- Tot. bespar. (in €)
- Tot. bes. CO₂ (in kg)
- Terug

Kies met de \oplus/\ominus -toetsen het gewenste punt. Het gekozen punt is vet weergegeven. Bevestig uw keuze door kort op de SET -toets te drukken. U gaat terug naar de menuopties.

7.4.2 Wis tripdata

In de menuoptie “Wis tripdata” kunt u de kilometergegevens van de actuele dagrit wissen. Op het display verschijnt de vraag: “Werkelijk wissen?”, daaronder “Ja” of “Nee”. Kies met de \oplus/\ominus -toetsen het gewenste punt. De keuze is vet weergegeven. Bevestig uw keuze door kort op de SET -toets te drukken. U gaat terug naar de menuopties.

7.4.3 Wis alle data

In de menuoptie “Wis alle data” kunt u de totaal afgelegde kilometers wissen. Op het display verschijnt de vraag: “Werkelijk wissen?”, daaronder “Ja” of “Nee”. Kies met de \oplus/\ominus -toetsen het gewenste punt. De keuze is vet weergegeven. Bevestig uw keuze door kort op de SET -toets te drukken. U gaat terug naar de menuopties.

7.4.4 Instellingen apparaat

In de menuoptie “Instellingen apparaat” kunt u met de \oplus/\ominus -toetsen de volgende punten kiezen:

- Display \Rightarrow Hoofdstuk 7.4.4.1
- Ondersteun. \Rightarrow Hoofdstuk 7.4.4.2
- Diversen \Rightarrow Hoofdstuk 7.4.4.3
- Terug

Bevestig uw keuze door kort op de SET -toets te drukken.

7.4.4.1 Weergave

Kies met de \oplus/\ominus -toetsen uit:

- Contrast
- Helderheid
- Taal
- Eenheid
- Terug

Bevestig uw keuze door kort op de SET -toets te drukken.

Contrast: Met de \oplus/\ominus -toets kunt u de volgende waarden kiezen:

Zeer weinig contrast	-35%
	-30%
	-25%
	-20%
	-15%
	-10%
	-5%
Gemiddelde waarde	“Standaard”
	5%
	10%
	15%
Zeer sterk contrast	20%

De wijziging van het contrast wordt onmiddellijk ingesteld. Door kort op de SET -toets te drukken bevestigt u uw keuze en gaat u daarna weer terug naar de weergave van de menuopties.

Helderheid: Met de \oplus/\ominus -toets kunt u de volgende waarden kiezen:

Zeer licht	50%
	45%
	40%
	35%
	30%
Gemiddelde waarde	“Standaard”
	5%
	10%
	15%
Zeer donker	20%

De wijziging van de helderheid wordt onmiddellijk ingesteld. Door een druk op de SET -toets bevestigt u uw keuze en gaat u daarna weer terug naar de weergave van de menuopties.

Taal: U kunt de informatie op het display in de volgende talen laten weergeven:

- deutsch
- english
- francais
- nederlands
- espanol
- italiano
- suomi
- dansk

Via de \oplus/\ominus -toetsen kunt u desbetreffende taal kiezen. Door kort op de SET -toets te drukken bevestigt u uw keuze en gaat u weer terug naar de weergave van de menuopties.

Eenheid: Via het punt “Eenheid” kunt u instellen of de informatie over het afgelegde traject en de snelheid in kilometers (km) of in mijlen (mi) moet worden aangegeven. Met de \oplus/\ominus -toetsen kiest u tussen kilometer met km of mijlen met mph. Door kort op de SET -toets te drukken bevestigt u uw keuze en gaat u daarna weer terug naar de weergave van de menuopties.

7.4.4.2 Ondersteuning

Kies met de \oplus/\ominus -toetsen uit:

- Wieldiameter (Wielmaat)
- Shift Sensor
- Climb Assist
- Terug

Bevestig uw keuze door kort op de SET -toets te drukken. U gaat weer terug naar de weergave van de menuopties.

Wieldiameter: U kunt de “wieldiameter” door bedienen van de \oplus/\ominus -toetsen van het bedieningselement instellen op een waarde tussen **1540 mm** en **2330 mm**. Door kort op de SET -toets te drukken bevestigt u uw keuze en gaat u daarna weer terug naar de weergave van de menuopties.



Een aanpassing van deze instelling is bijvoorbeeld vereist als u de wielen van uw Pedelec door wielen met een andere maat laat vervangen. Om ook in de toekomst de juiste gegevens te kunnen tonen, moet de nieuwe wielmaat worden ingevoerd.

Shift Sensor: Kies met de \oplus/\ominus -toets de volgende waarden:

UIT	50 ms	100 ms	150 ms	200 ms	250 ms	300 ms
------------	-------	--------	--------	--------	--------	--------

Bevestig uw keuze door kort op de SET -toets te drukken.



De Shift-sensor herkent schakelingen en onderbreekt de motorondersteuning telkens ongemerkt voor een fractie van een seconde. Zodoende kunt u soepeler en duidelijk sneller door alle versnellingen schakelen. Hoe hoger u de waarde instelt, des te langer ontbreekt de ondersteuning en de schakeling heeft meer tijd om te schakelen.

Climb Assist: Kies met de \oplus/\ominus -toetsen de volgende waarden:

1	2	3	4	5	6	7
---	---	---	---	---	---	---

Bevestig uw keuze met de SET -toets te drukken.



Met de Climb-Assist kunt u de reactietijd van de krachtsensor beïnvloeden. Hoe lager u de waarde instelt, des te trager wordt het systeem. Hoe hoger u de waarde kiest, des te dynamischer wordt het systeem. Er kan dan echter een jojo-effect optreden.

7.4.4.3 Diversen

Kies met de ⊕/⊖-toetsen uit:

- Fabrieksinstellingen
- Software
- Terug

Bevestig uw keuze door kort op de SET-toets te drukken.

Fabrieksinstellingen: De volgende vraag verschijnt: “Op fabrieksinstellingen terugzetten?”. Kies “Ja”, wanneer u het systeem wilt terugzetten naar zijn oorspronkelijke toestand. Kies “Nee”, wanneer alle door u reeds uitgevoerde veranderingen behouden moeten blijven. Bevestig uw keuze door kort op de SET-toets te drukken.

Software: U gaat naar de punten:

- Versie
- Update
- Terug

Maak een keuze met de ⊕/⊖-toetsen, bevestig de keuze door kort op de SET-toets te drukken, om bij het desbetreffende punt te komen.

- Versie: Hier krijgt u de momenteel geïnstalleerde softwarevariant van de motor te zien.
- Update: U kunt uw software naar de nieuwste stand laten bijwerken. Een software-update wordt uitgevoerd door uw dealer.

7.4.5 Personaliseren

Kies met de ⊕/⊖-toetsen uit:

- Naam
- SET-favorieten
- Terug

Bevestig uw keuze door kort op de SET-toets te drukken.

Naam: Via de menuoptie “Naam” kunt u een naam of tekst van maximaal 21 tekens invoeren die bij het in- of uitschakelen van het display wordt weergegeven. Navigeer met de ⊕/⊖-toetsen en kies het gewenste teken. Druk slechts kort op de SET-toets en laat deze weer los. Kies uit het volgende assortiment de gewenste tekst:



Displayweergave hoofdletters



Het plaatsen van spaties is niet mogelijk, op deze plaatsen moet u een underscore gebruiken.



Displayweergave kleine letters

SET-favorieten: Navigeer met de ⊕/⊖-toetsen. Door kort op de SET-toets te drukken verwijdert of bevestigt u de keuze van de volgende punten:

- Trip max/Ø
- Tour km/Ø
- Stapfreq./Onderst.
- Stroomkosten
- Tot. bespar.
- Totaal km
- Terug

7.4.6 Prijsopgaaf

Via de menuoptie “Prijsopgaaf” gaat u naar de volgende opties:

- Brandstofprijs
- Brandstofverbruik Ø
- Brandstof
- Stroomkosten
- Terug

Via de \oplus/\ominus -toetsen kunt u de onderliggende opties kiezen. Door een druk op de SET -toets gaat u naar de desbetreffende onderliggende optie. Door te kiezen voor “Terug” en te bevestigen met de SET -toets, gaat u weer naar het overzicht van de menuopties.



De prijs, het gemiddelde verbruik en de soort brandstof zijn vereist om de geld- en CO₂-besparing t.o.v. het gebruik van een auto te kunnen berekenen. Die waarde wordt in het hoofdmenu van het informatieveld onder “Besparing alles” weergegeven \rightarrow Hoofdstuk 7.3 “Display”.

Brandstofprijs: Onder de optie “Brandstofprijs” kunt u de prijs voor de brandstoffen benzine of diesel in euro’s en centen opgeven. Deze kunt u via de \oplus/\ominus -toetsen van het bedieningselement op een waarde in euro’s van 0 tot 9 € in stappen van 1 euro en een waarde in centen van 0 tot 99 cent in stappen van 1 cent instellen. Wanneer u de beide waarden door een druk op de SET -toets hebt bevestigd, gaat u weer naar het overzicht van de menuopties.

Brandstofverbruik Ø: U kunt het gemiddelde brandstofverbruik invoeren dat bij het gebruik van een auto zou ontstaan. Het verbruik kunt u in stappen van een halve liter instellen van 0 tot 20 liter. Navigeer met de \oplus/\ominus -toetsen. Door een druk op de SET -toets bevestigt u uw keuze en gaat u daarna weer terug naar de weergave van de menuopties.

Brandstof: Onder de optie “Brandstof” kunt u door het indrukken van de \oplus/\ominus -toetsen tussen de opties “Benzine” en “Diesel” kiezen. Door een druk op de SET -toets bevestigt u uw keuze en gaat u daarna weer terug naar de weergave van de menuopties.

Stroomkosten: Onder de optie “Stroomkosten” kunt u de stroomprijs in centen (ct) opgeven. Deze kunt u via de \oplus/\ominus -toetsen op een waarde van 0 tot 99 cent in stappen van 1 cent instellen. Door een druk op de SET -toets bevestigt u uw keuze en gaat u daarna weer terug naar de weergave van de menuopties.

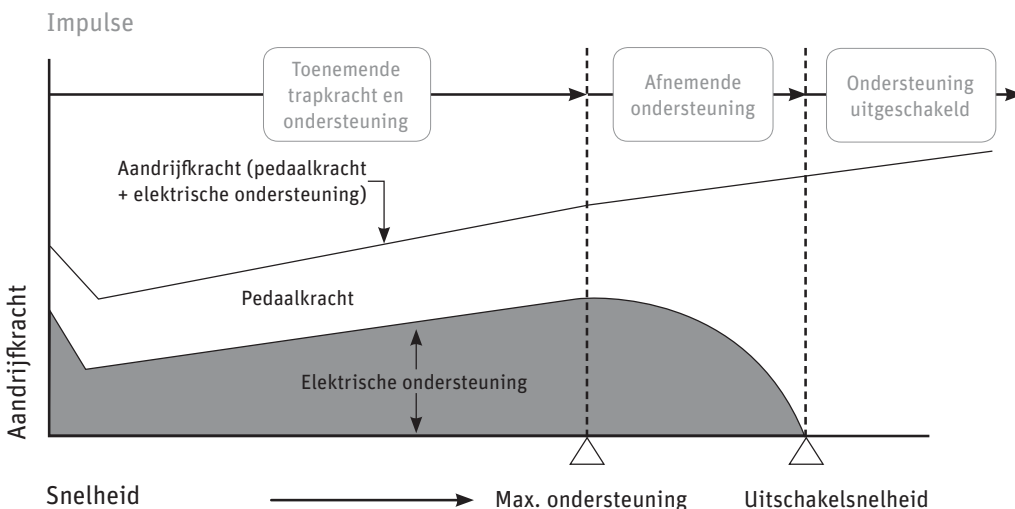
8 De motor

8.1 Werkwijze

Wanneer u de ondersteuning inschakelt en begint te trappen, wordt u door de motor ondersteund zodra het achterwiel gaat draaien.

Hoeveel stuwkracht de motor ontwikkelt, is afhankelijk van drie factoren:

- **Hoe krachtig u de pedalen intrapt.**
De motor past zich aan het door u geleverde vermogen aan. Wanneer u harder trapt, bijvoorbeeld bergop of bij het wegrijden, registreert de krachtensor dit en levert meer kracht dan wanneer u slechts weinig pedaaldruk uitoefent. De ondersteuning wordt proportioneel sterker wanneer u zelf zwaarder op de pedalen trapt. De ontwikkeling van deze ondersteuning wordt sterker naarmate u het ondersteuningsniveau hoger hebt ingesteld.
- **Welke ondersteuning u gekozen hebt.**
Op het hoogste ondersteuningsniveau (POWER) ondersteunt de motor u met het hoogste vermogen, maar verbruikt dan ook de meeste energie. Wanneer u voor het niveau *SPORT* kiest, levert de motor iets minder vermogen. Wanneer u kiest voor *ECO* wordt u het minste ondersteund, maar hebt u wel de grootste actieradius.



Verhouding pedaalkracht en elektrische ondersteuning

- **Hoe snel u fietst.**
Wanneer u op uw Pedelec fietst en de snelheid opvoert, neemt de ondersteuning toe totdat deze net voor de hoogste ondersteunde snelheid haar maximum heeft bereikt. Dan wordt ze automatisch verlaagd en bij ca. 25 km/uur in alle versnellingen uitgescha-

keld. Afhankelijk van het gekozen ondersteuningsniveau, vindt de overgang tussen fietsen met motorondersteuning en zonder min of meer abrupt plaats.

8.2 Actieradius

Hoe ver u met een volledig opgeladen accu met motorondersteuning kunt fietsen, wordt door meerdere factoren beïnvloed:

- **Gekozen ondersteuning**
Wanneer u een grote afstand met motorondersteuning wilt afleggen, kiest u lagere, dus gemakkelijkere versnellingen. Stel het niveau bovendien in op een lagere ondersteuning (*ECO*).
- **Rijstijl**
Wanneer u in hoge versnellingen rijdt en een krachtige ondersteuning instelt, wordt u door de motor met veel kracht ondersteund. Dat leidt, net als bij autorijden, echter tot een hoger verbruik. U moet de accu daarom sneller weer opladen. U fietst energiebesparender als u de pedalen gedurende de gehele omwenteling gelijkmatig belast.
- **Omgevingstemperatuur**
Wanneer het kouder is, is de actieradius met een opgeladen accu kleiner. Voor een zo groot mogelijke actieradius dient de accu in een verwarmde ruimte te worden opgeslagen, zodat de accu op kamertemperatuur in de Pedelec kan worden geplaatst.

Door de ontlading bij motorgebruik verwarmt de accu zichzelf voldoende om bij een koude buitentemperatuur niet te veel aan prestatiekracht te verliezen. De ontladingstemperatuur van de accucellen kan -15 tot +60°C bedragen.

- **Technische staat van uw Pedelec**

Zorg voor een juiste bandenspanning van uw banden. Wanneer uw banden te zacht zijn, kan de rolweerstand veel hoger zijn. Dat geldt met name op een gladde ondergrond, bijvoorbeeld asfalt. Wanneer de ondergrond oneffen is, zoals een veldweggetje of een grindpad, zorgt een lagere bandenspanning voor een lagere rolweerstand. Tegelijkertijd hebt u wel een grotere kans op een defecte band. Informeer bij uw dealer. Ook als de remmen slepen, zal de actieradius van uw Pedelec kleiner zijn.

- **Accucapaciteit**

Van de huidige capaciteit van de accu ➡ *Hoofdstuk 5.2.2 “Capaciteit controleren”*.

- **Topografie**

Wanneer u bergop rijdt, trapt u harder door. De krachtsensor registreert dit en laat de motor eveneens harder werken.

Onder optimale omstandigheden kan de actieradius tot wel 130 km bedragen bij een 11 Ah-accu, tot 180 km bij een 15 Ah-accu en tot 205 km bij een 17 Ah-accu. Deze actieradiussen werden onder de hieronder beschreven omstandigheden gerealiseerd.

IMPULSE-ACCU	11 AH	15 AH	17 AH
Actieradius	130 km	180 km	205 km
Temperatuur	10 – 15°C	10 – 15°C	10 – 15°C
Windkracht	windstil	windstil	windstil
Ø snelheid	22 km/h	22 km/h	22 km/h
Ondersteuningsniveau	ECO	ECO	ECO
Totaal gewicht	105 – 110 kg	105 – 110 kg	105 – 110 kg

8.3 De Pedelec economisch gebruiken

U kunt de kosten voor uw ritten met de Pedelec zelf in de hand houden en beïnvloeden. Wanneer u de tips voor een grotere actieradius volgt, verlaagt u het verbruik en dus de kosten.

De bedrijfskosten voor de motorondersteuning voor een 11 Ah-accu worden als volgt berekend:

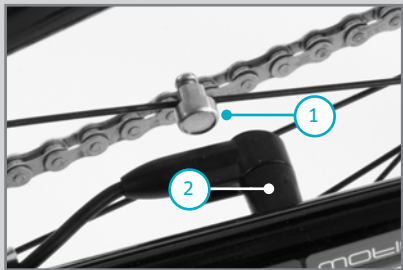
- Een nieuwe accu kost circa 599 euro.
- Met één oplading kunt u ongeveer 80 km fietsen.
- U kunt de accu ongeveer 1100 keer opladen.
- 1100 opladingen à 80 km = 88.000 km.
- 599 euro : 88.000 km = 0,68 cent/km
- Een volledige oplading van de accu verbruikt ca. 0,565 kWh. Bij een stroomprijs van 20 cent/kWh kost een volledige acculading 11,3 cent.
- Voor een gemiddelde actieradius van 80 km geldt dus een prijs van 0,14 cent.
- Dat betekent dat de kosten voor het verbruik en de accu maximaal 0,82 cent per kilometer bedragen.

De voorbeeldberekening werd op basis van Duitse energieprijzen berekend. In landen met andere energieprijzen kunnen de bedrijfskosten dus afwijken.

8.4 Garantie en levensduur

De Impulse middenmotor is een duurzame en onderhoudsvrije aandrijving. Het gaat hierbij wel om een slijtageonderdeel waarvoor een garantie van twee jaar geldt. Door de aanvullende prestaties worden de slijtageonderdelen zoals aandrijving en remmen sterker belast dan bij een normale fiets. Door de verhoogde krachtinwerking slijten de onderdelen sneller.

9 Foutdiagnose en fouten oplossen

TEKST	OORZAAK	OPLOSSING
Accu wordt bij het opladen warmer dan 45°C.	Hoge omgevingstemperaturen	Onderbreek het laadproces en laat de accu afkoelen. Laad daarna in een koelere omgeving op. Als het probleem zich dan nog steeds voordoet, neem dan contact op met uw dealer, eventueel moet de accu worden vervangen.
	Beschadigde accu	Beschadigde accu's mogen niet worden opgeladen en ook niet meer worden gebruikt. Neem dan contact op met uw dealer, eventueel moet de accu worden vervangen.
Accu kan niet worden opgeladen.	Te hoge of te lage omgevingstemperatuur	U kunt de accu laden bij temperaturen tussen 0°C en 45°C.
	Beschadigde accu	Beschadigde accu's mogen niet worden opgeladen en ook niet meer worden gebruikt. Neem dan contact op met uw dealer, eventueel moet de accu worden vervangen.
Accu is beschadigd.	Ongeluk of vallen met de Pedelec of de accu is gevallen.	Een beschadigde accu mag niet worden opgeladen en ook niet meer worden gebruikt. Neem dan contact op met uw dealer, eventueel moet de accu worden vervangen.
Actieradius van de accu lijkt gering.	Capaciteit van de accucellen is afhankelijk van temperatuur.	Bescherm de accu tegen hitte door uw Pedelec bijvoorbeeld in de schaduw te zetten. ➡ <i>Hoofdstuk 5.4 "Garantie en levensduur"</i>
"Geen signaal van snelheidssensor" / "SPEED"	Spaakmagneet verschoven	Controleer of de spaakmagneet is verschoven. De magneet moet op een zo klein mogelijke afstand tot de sensor op de liggende achterspoel zitten (max. 5 mm).
		
		<p>1 Spaakmagneet 2 Sensor aan liggende achterspoel</p>
	Snelheidssensor defect	Breng een bezoek aan uw dealer.
	Kabelverbinding defect	Breng een bezoek aan uw dealer.
"Communicatiefout met de accu"	Motor heeft geen verbinding met de accu	Plaats een andere accu. Breng een bezoek aan uw dealer.
Laadproces van uw 17 Ah-accu eindigt voortijdig.		Breng een bezoek aan uw dealer. Hij zal de verdere afhandeling met uw bespreken.
De LED in het oplaadapparaat (indien aanwezig) knippert rood	In dit geval is de laadstroom te hoog	Koppel de accu los van het oplaadapparaat en neem contact op met uw dealer. Hij moet accu en oplaadapparaat controleren.

“Motortemperatuur te hoog”	De motor heeft een te hoge temperatuur bereikt. Bijvoorbeeld door een lange, steile helling die in een hoge versnelling werd opgereden.	Laat de motor afkoelen. Daarna kunt u uw tocht voortzetten.
Constance weergave “PEDAL”	Defecte terugtrapschakelaar	Breng een bezoek aan uw dealer.

10 Reiniging



Voor de reiniging van de Pedelec moet u de accu uit de fiets verwijderen.

Gebruik voor de reiniging nooit schoonmaakbenzine, verdunmiddelen, aceton of soortgelijke middelen. Niet-neutrale reinigingsmiddelen kunnen voor het afbladderen van de lak, verkleuringen, vervormingen, krassen of defecten tot gevolg hebben. U mag ook geen schuurmiddelen of agressieve schoonmaakmiddelen gebruiken.

Gebruik uitsluitend de gebruikelijke, huishoudelijke reinigings- en desinfectiemiddelen (isopropanol) of water. Bij uw dealer zijn geschikte reinigingsmiddelen verkrijgbaar. Hij kan u ook advies geven. Wij raden u aan uw Pedelec met een vochtige doek, een spons of een borstel te reinigen.

10.1 Accu

Zorg ervoor dat tijdens de reiniging geen water in de accu komt. De elektrische onderdelen zijn afgedicht, maar wij raden u toch af om de fiets met een waterslang af te spuiten of met een hogedrukreiniger te reinigen. Hierdoor kan schade ontstaan. Als u de accu afveegt, mag u de contacten aan de onderkant niet aanraken of met elkaar in aanraking brengen. Dat zou tot een kortsluiting of het uitschakelen van de accu kunnen leiden. Wanneer de aansluitingen van de accu vies zijn, kunt u deze met een schone en droge doek reinigen.

10.2 Motor

U dient de motor van uw Pedelec regelmatig te reinigen. Eventueel vuil kunt u het beste met een droge borstel of een vochtige (geen natte) doek verwijderen. De reiniging mag niet met stromend water, zoals een slang, of een hogedrukreiniger worden uitgevoerd.

Als er water in de motor komt, kan deze kapotgaan. Zorg er tijdens de reiniging daarom altijd voor dat er geen vloeistof of vocht in de motor terecht kan komen.

Reinig de motor niet als deze warm is, bijvoorbeeld net na een rit. Wacht totdat de motor is afgekoeld. Anders kan hij schade oplopen.

Wanneer de motor, bijvoorbeeld voor reinigingsdoeleinden, is gedemonteerd, mag deze in geen enkel geval aan de kabels worden vastgehouden resp. worden getransporteerd. De kabels kunnen hierdoor namelijk breken.

Wanneer de motor van het frame van de Pedelec is verwijderd, moeten de stekker van de motor en de aansluiting van de kabel naar de accu vóór het in elkaar zetten worden gecontroleerd m.b.t. mogelijke verontreinigingen. Indien nodig, kunnen deze voorzichtig met een droge doek worden gereinigd.

10.3 Display

U mag de behuizing van het display allen met een vochtige (niet natte) doek reinigen.

10.4 Bedieningselement

Het bedieningselement kan indien nodig met een vochtige doek worden gereinigd.

10.5 Oplaadapparaat



Voordat u het oplaadapparaat reinigt, moet u altijd de stekker uit het stopcontact trekken. Zo vermijdt u een kortsluiting en lichamelijk letsel.

Zorg ervoor dat tijdens de reiniging geen water in het oplaadapparaat komt.

11 Technische specificaties

MOTOR				
Borstelloze elektromotor met aandrijving en vrijloop				
Vermogen	250 W nominaal vermogen			
Totaalgewicht elektrische aandrijving, accu, besturing	Vrijloopmotor		Terugtrapmotor	
	11 Ah	15 Ah	12 Ah	17 Ah
	6,65 kg	6,75 kg	6,75 kg	6,75 / 6,85 kg
Regeling	via de draaimomentsensor en toerentalsensor in de motor en de snelheidssensor (bij het achterwiel)			

FIETSTYPE	TOEGESTAAN TOTAALGEWICHT (fiets, fietser, bagage, aanhanger + lading)	GEWICHT FIETSER
Pedelec	130 kg	max. 105 kg
Pedelec semi XXL	150 kg	max. 125 kg
Pedelec XXL	170 kg	max. 145 kg

IMPULSE LI-ION-ONDERBUISACCU		
Spanning	36 V	36 V
Capaciteit	11 Ah	17 Ah
Energie-inhoud	396 Wh	612 Wh
Gewicht	2,9 kg	2,9 kg
Oplaadtijd	3 uur	4,5 uur
Cel	2,25 Ah	3,4 Ah

IMPULSE LI-ION-ZITBUISACCU		
Spanning	36 V	36 V
Capaciteit	11 Ah	15 Ah
Energie-inhoud	396 Wh	540 Wh
Gewicht	2,85 kg	2,95 kg
Oplaadtijd	4 uur	5 uur
Cel	2,25 Ah	3,1 Ah

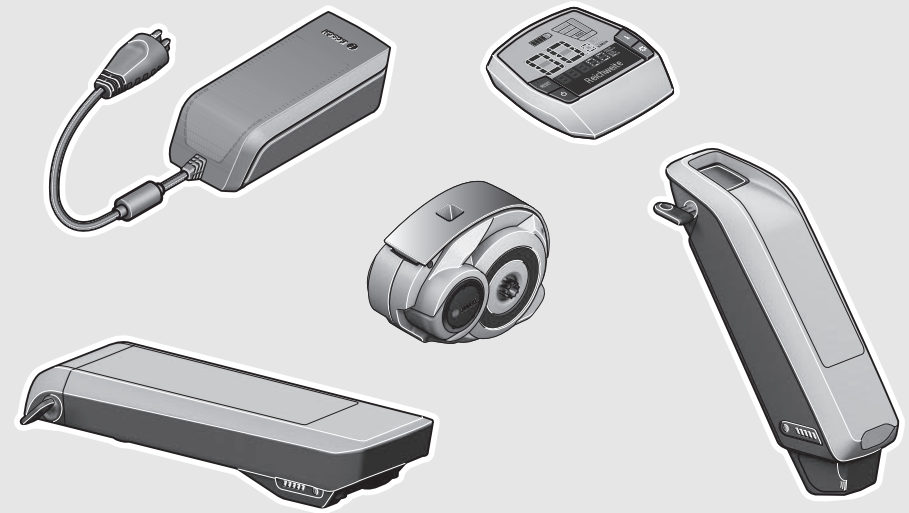
**Wij wensen u veel plezier bij het gebruik van uw nieuwe
Pedelec met Impulse-aandrijving.**

*Nadruk, ook gedeeltelijk, alleen met toestemming van
Derby Cycle Werke GmbH / Raleigh Univega GmbH.
Drukfouten, fouten en technische wijzigingen voorbehouden.*

*Derby Cycle Werke GmbH / Raleigh Univega GmbH
Siemensstrasse 1-3
49661 Cloppenburg, Duitsland
+ 49 (4471) 966-0*

Performance Line

Performance Line



Robert Bosch GmbH
Bosch eBike Systems
72703 Reutlingen
Germany

www.bosch-ebike.com

0 276 001 SPI (2013.08) T / 156

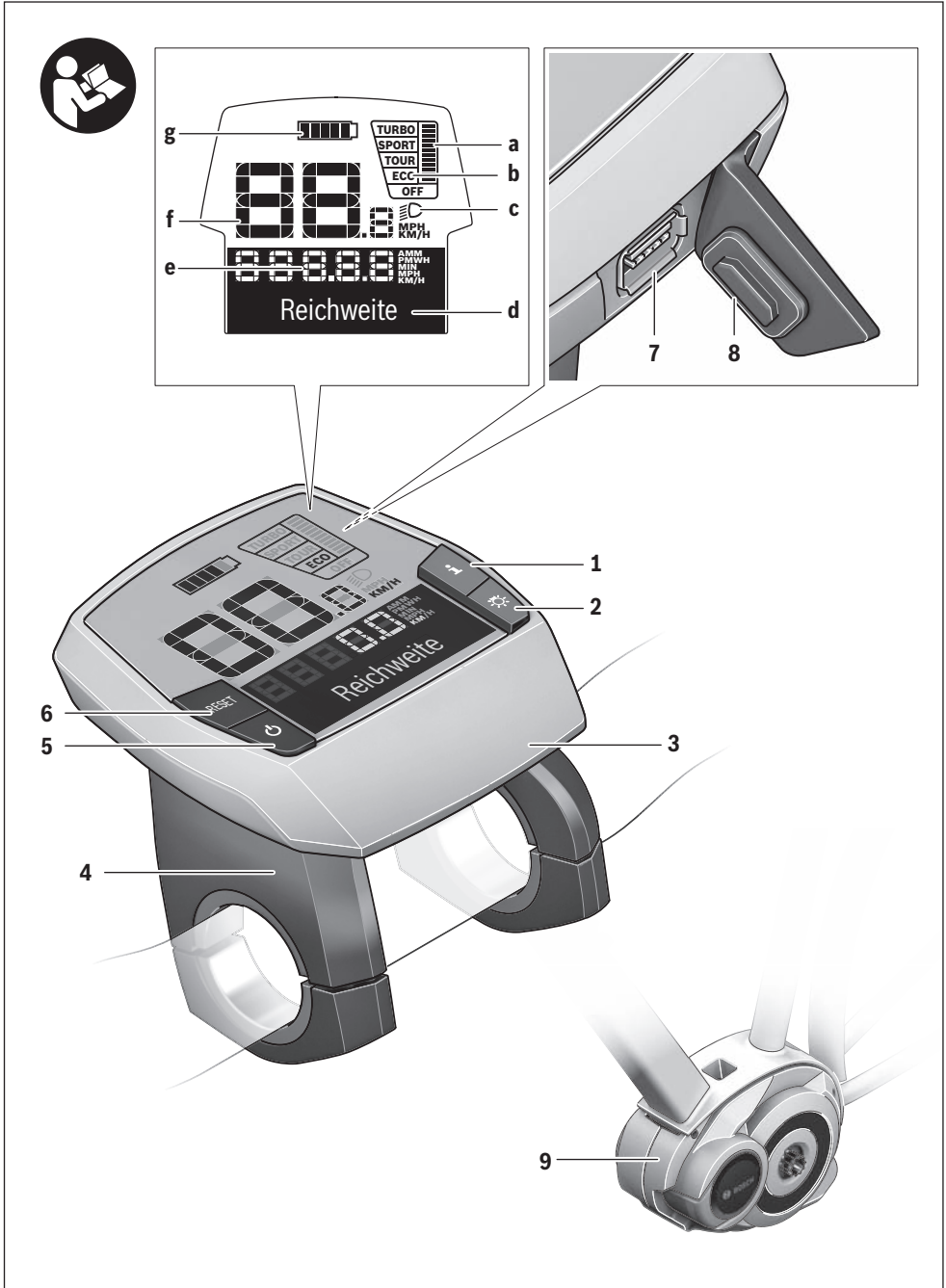
Drive Unit | Intuvia | PowerPack 300 | PowerPack 400 | Charger

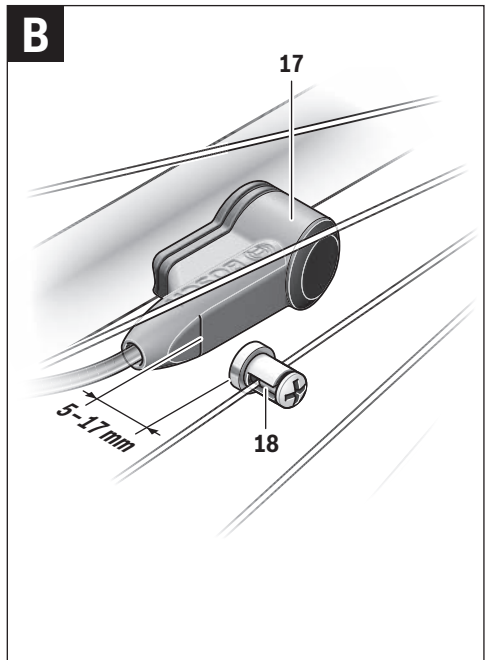
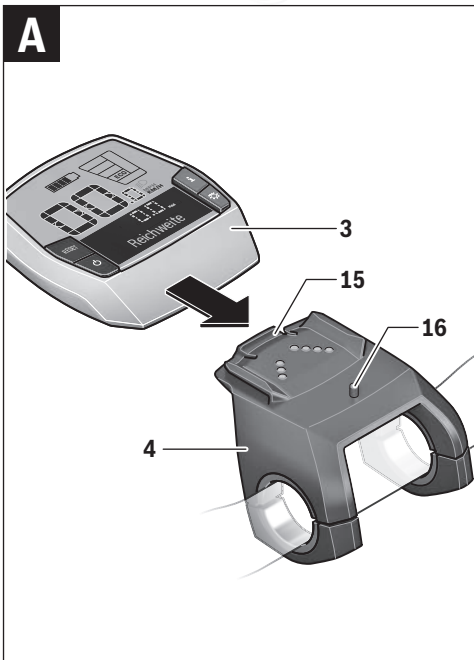
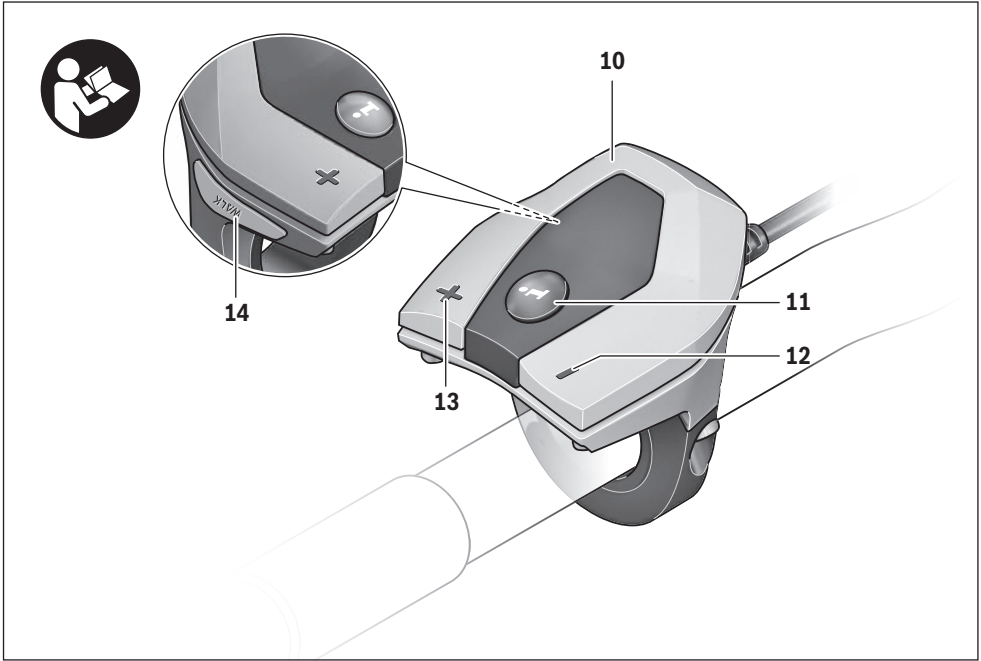
0 275 007 021 | 0 275 007 023 | 1 270 020 909 | 0 275 007 907 |
0 275 007 511 | 0 275 007 512 | 0 275 007 522

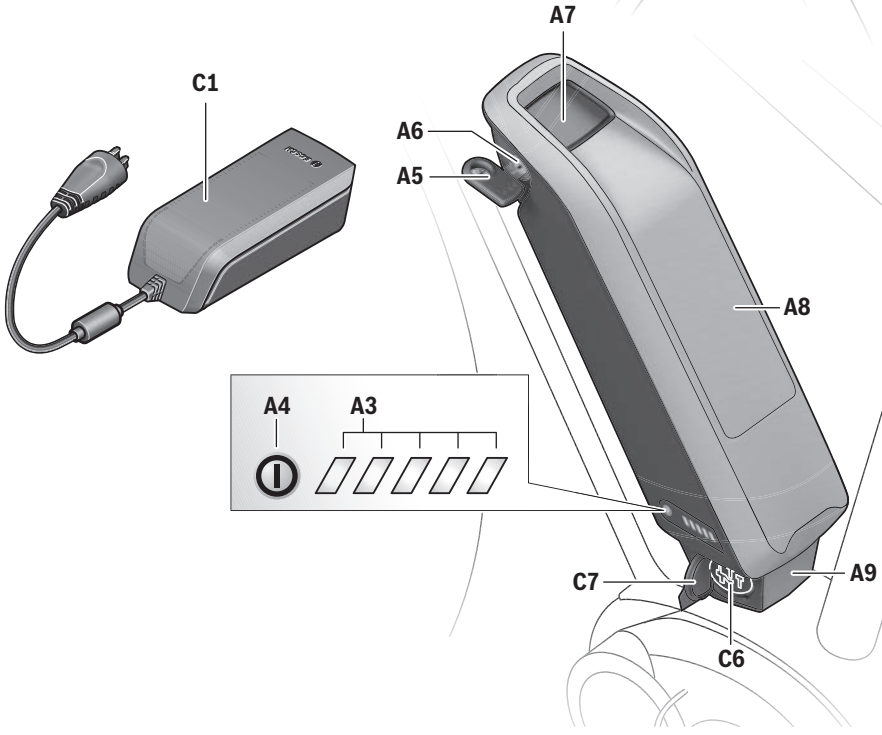
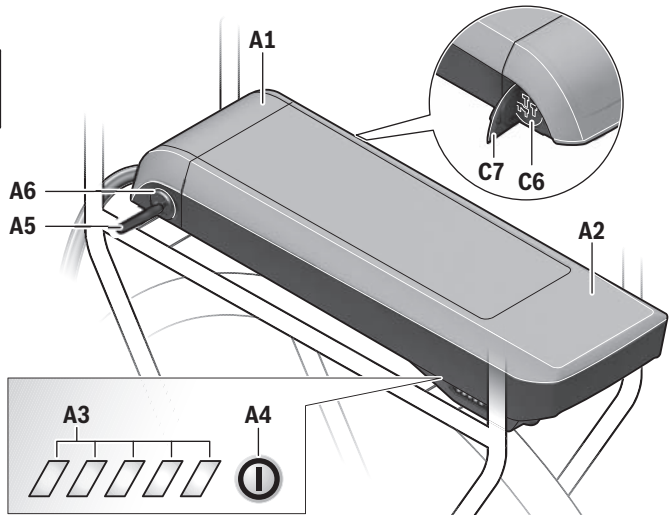


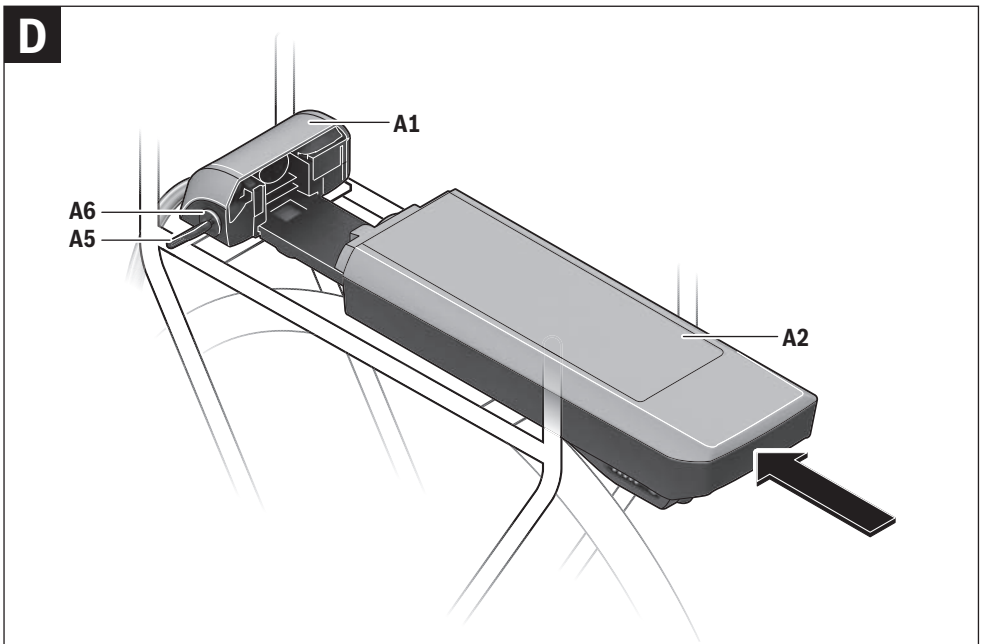
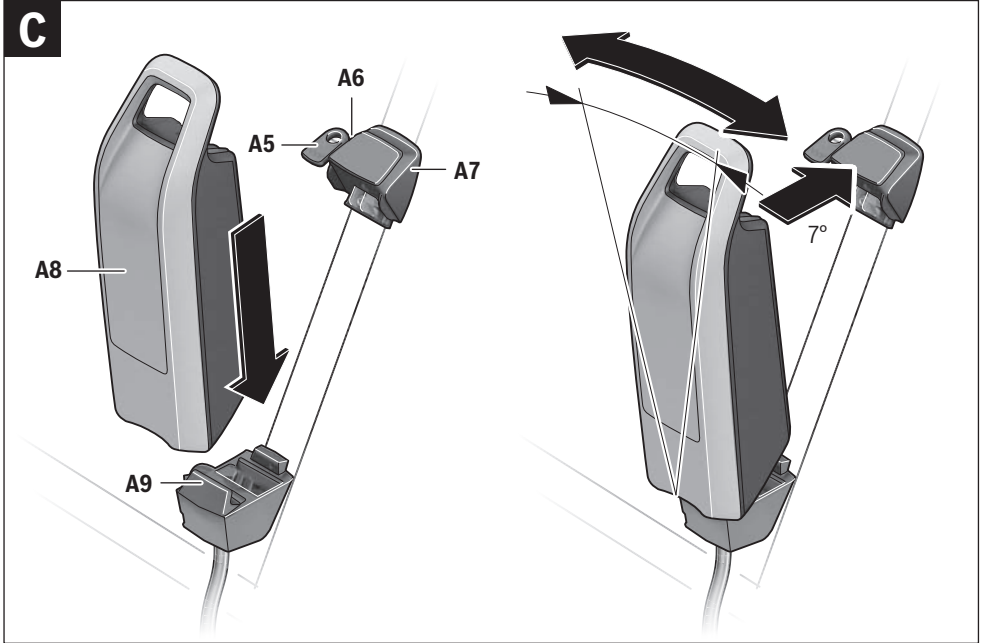
nl Oorspronkelijke gebruiksaanwijzing

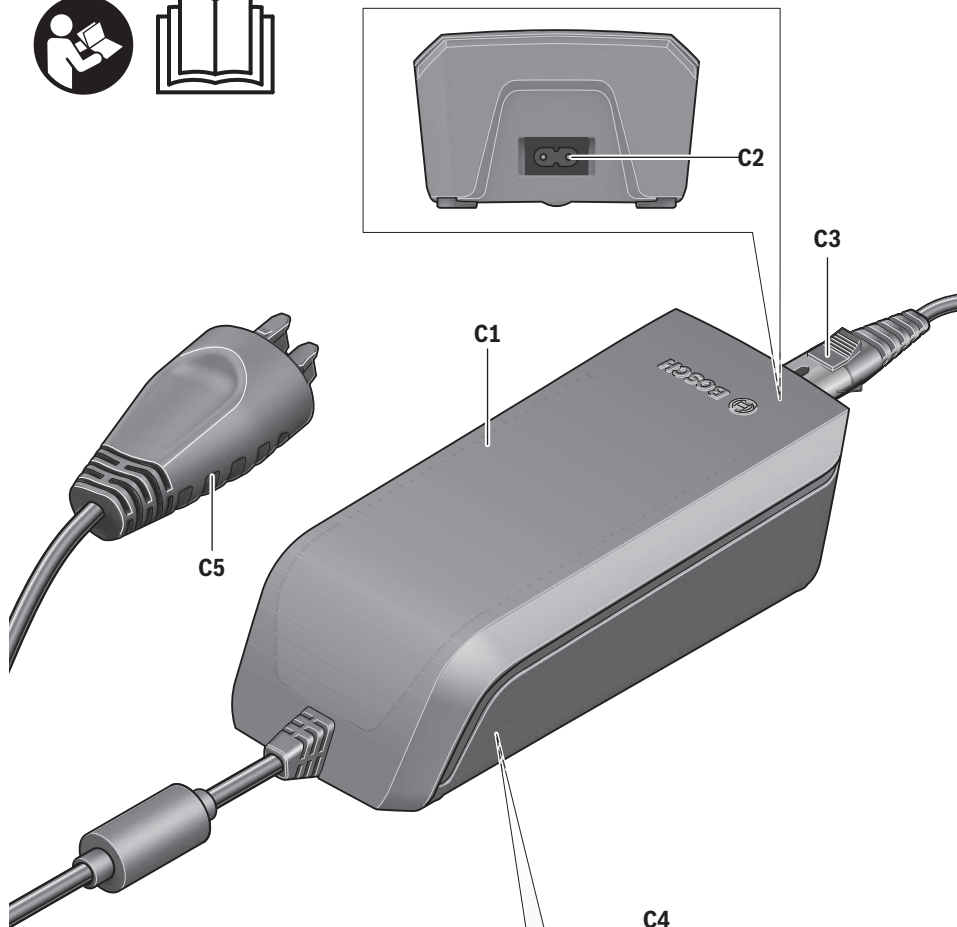












eBike Battery Charger 36-4/230
Active/Performance Line
0 275 007 907

Input: 230V ~ 50Hz 1.5A

Output: 42V 4A

Made in PRC

Robert Bosch GmbH, Reutlingen



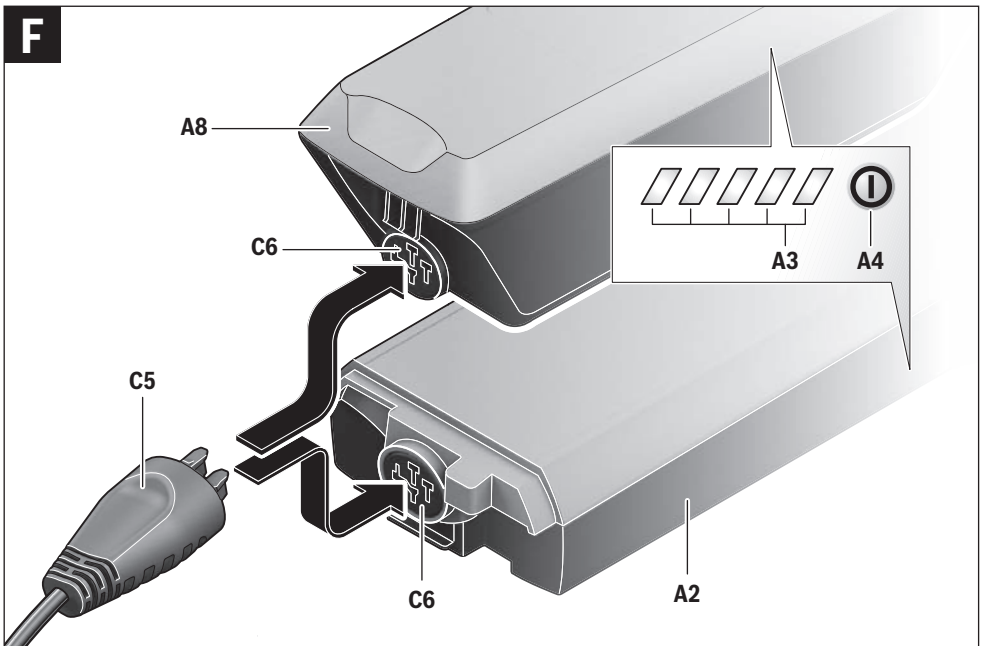
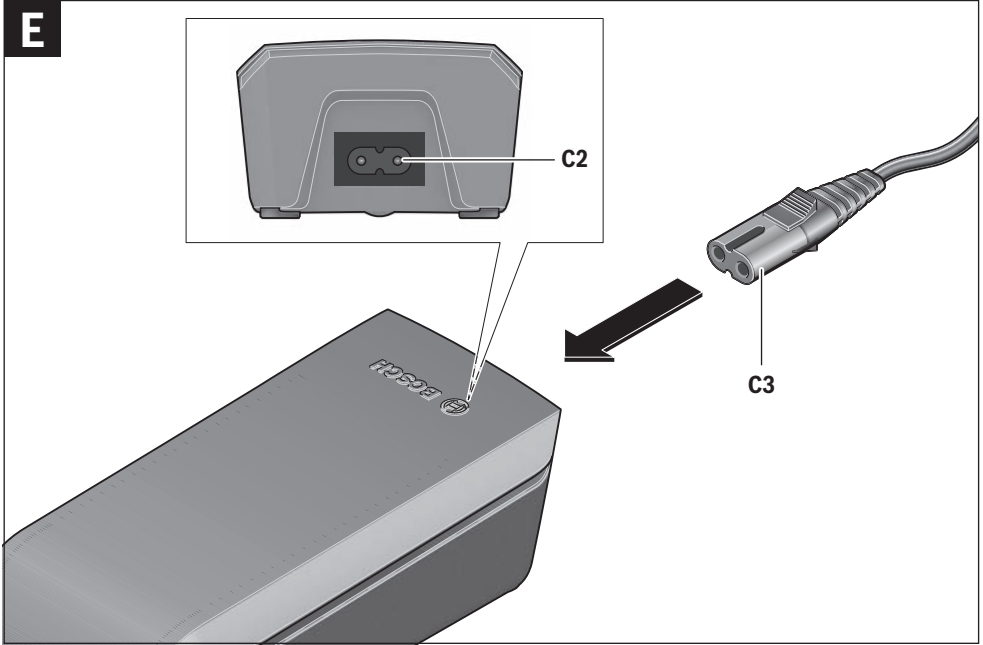
For safe operation see manual. Risk of electric shock. Dry location use only. Charge only batteries of the Bosch eBike Systems. Other batteries may burst causing personal damage. Do not replace the plug assembly as risk of fire or electric shock may result.

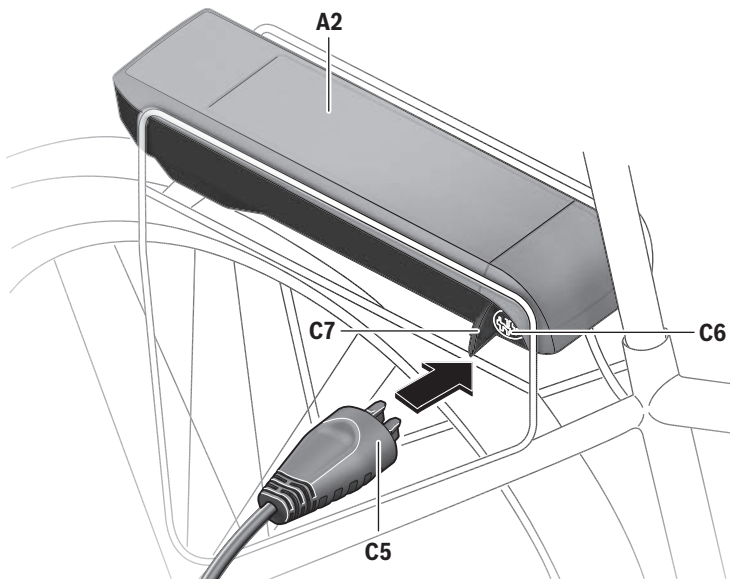
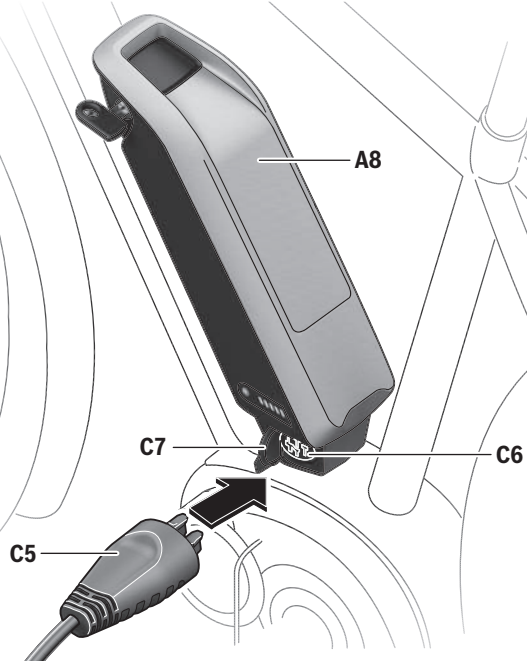


Para un funcionamiento con seguridad, ver el manual. Peligro de sacudida eléctrica. Utilice solamente en lugares secos. Cargar únicamente baterías de sistemas eBike de Bosch. Otras baterías podrían reventar, causando lesiones personales y daños. No reemplace el ensamblaje del enchufe, ya que el resultado puede ser riesgo de incendio o sacudidas eléctricas.



Pour un fonctionnement sûr, reportez-vous au manuel. Risque de choc électrique. Utiliser en lieu sec uniquement. A utiliser uniquement avec les batteries des systèmes d'assistance électrique eBike de Bosch. D'autres batteries risqueraient d'éclater et de causer des blessures corporelles et des dommages. Ne pas remplacer la connectique car un risque d'incendie ou de choc électrique pourrait en résulter.



G

Aandrijfeenheid Drive Unit/ Bedieningscomputer Intuvia

Veiligheidsvoorschriften



Lees alle veiligheidsvoorschriften en aanwijzingen. Als de veiligheidsvoorschriften en aanwijzingen niet in acht worden genomen, kan dit een elektrische schok, brand en/of ernstig letsel tot gevolg hebben.

Bewaar alle veiligheidsvoorschriften en aanwijzingen voor toekomstig gebruik.

Het in deze gebruiksaanwijzing gebruikte begrip „accu” heeft zowel betrekking op standaardaccu's (accu's bevestigd aan het fietsframe) als op bagagedrageraccu's (accu bevestigd in de bagagedrager).

- ▶ **Open de aandrijfeenheid niet zelf. De aandrijfeenheid is onderhoudsvrij en mag alleen door gekwalificeerd vakpersoneel en alleen met originele reserveonderdelen gerepareerd worden.** Hiermee wordt gegarandeerd dat de veiligheid van de aandrijfeenheid behouden blijft. Bij onbevoegd openen van de aandrijfeenheid vervalt de aanspraak op garantie.
- ▶ **Alle op de aandrijfeenheid gemonteerde componenten en alle andere componenten van de aandrijving van de eBike (bijv. kettingblad, opname van kettingblad, pedalen) mogen alleen worden vervangen door componenten met een identieke constructie of door componenten die door de fietsfabrikant speciaal voor uw eBike zijn toegestaan.** Daardoor wordt de aandrijfeenheid beschermd tegen overbelasting en beschadiging.
- ▶ **Haal de accu uit de eBike voor u werkzaamheden (bijv. montage, onderhoud, werkzaamheden aan de ketting etc.) aan de eBike uitvoert, deze met de auto of het vliegtuig transporteert of bewaart.** Bij het per ongeluk activeren van het eBike-systeem bestaat er verwondingsgevaar.
- ▶ **De functie duwhulp/vertrekhulp mag uitsluitend bij het duwen van of vertrekken met de eBike gebruikt worden.** Hebben de wielen van de eBike bij het gebruik van de duwhulp geen contact met de bodem, dan bestaat verwondingsgevaar.
- ▶ **Gebruik alleen originele Bosch accu's die door de fabrikant voor uw eBike zijn toegestaan.** Het gebruik van andere accu's kan tot letsel en brandgevaar leiden. Bij gebruik van andere accu's wordt door Bosch geen aansprakelijkheid aanvaard en geen garantie geboden.
- ▶ **Breng geen veranderingen aan uw eBike-systeem aan of breng geen andere producten aan die geschikt zouden zijn om het vermogen van uw eBike-systeem te verhogen.** U vermindert hiermee in de regel de levensduur

van het systeem en u riskeert schade aan de Drive Unit en aan het rijwiel. Bovendien bestaat het gevaar dat u uw aanspraak op garantie op het door u gekochte rijwiel verloren gaat. Door de ondeskundige omgang met het systeem brengt u bovendien uw veiligheid alsook deze van andere verkeersdeelnemers in gevaar en riskeert u hierdoor ongevallen die door manipulaties veroorzaakt worden, hoge persoonlijke aansprakelijkheidskosten en eventueel zelfs het gevaar op een strafrechtelijke vervolging.

- ▶ **Neem alle nationale voorschriften voor de toelating en het gebruik van eBikes in acht.**
- ▶ **Lees de veiligheids- en overige voorschriften in de gebruiksaanwijzing van de accu en in de gebruiksaanwijzing van de eBike en neem deze in acht.**

Product- en vermogensbeschrijving

Gebruik volgens bestemming

De aandrijfeenheid is uitsluitend bestemd voor de aandrijving van uw eBike en mag niet voor andere doeleinden worden gebruikt.

De eBike is bestemd voor gebruik op verharde wegen. De eBike is niet goedgekeurd voor wedstrijdgebrauk.

Afgebeelde componenten (Zie pagina 2 – 3)

De nummering van de afgebeelde componenten heeft betrekking op de weergaven op de pagina's met afbeeldingen aan het begin van de handleiding.

Alle weergaven van fietsonderdelen behalve aandrijfeenheid, bedieningscomputer incl. bedieningseenheid, snelheids sensor en de bijbehorende houders zijn schematisch en kunnen bij uw eBike afwijken.

- 1 Toets indicatiefunctie „i”
- 2 Toets verlichting
- 3 Bedieningscomputer
- 4 Houder bedieningscomputer
- 5 Aan-uit-toets bedieningscomputer
- 6 Reset-toets „RESET”
- 7 USB-aansluitopening
- 8 Beschermkapje van USB-aansluiting
- 9 Aandrijfeenheid
- 10 Bedieningseenheid
- 11 Toets indicatiefunctie „i” op bedieningseenheid
- 12 Toets waarde verlagen/omhoog „-”
- 13 Toets waarde verhogen/omhoog „+”

- 14 Toets hulp bij het lopen „WALK“
- 15 Vergrendeling bedieningscomputer
- 16 Blokkeerschroef bedieningscomputer
- 17 Snelheidssensor
- 18 Spaakmagneet van snelheidssensor

Indicatie-elementen bedieningscomputer

- a Indicatie motorvermogen
- b Indicatie ondersteuningsniveau
- c Indicatie verlichting
- d Tekstdisplay
- e Waarde-indicatie
- f Snelheidsmeterindicatie
- g Accuoplaadindicatie

Technische gegevens

Aandrijfeenheid		Drive Unit Cruise	
Productnummer		0 275 007 023	
Nominaal continu vermogen	W	250	
Draaimoment aan de aandrijving max.	Nm	60	
Nominale spanning	V ⁻⁻⁻	36	
Bedrijfstemperatuur	°C	- 5 ... + 40	
Bewaartemperatuur	°C	- 10 ... + 50	
Beschermingsklasse		IP 54 (stof- en spatwaterbescherming)	
Gewicht, ca.	kg	4	

Aandrijfeenheid		Drive Unit Speed	
Productnummer		0 275 007 021	
Nominaal continu vermogen	W	350	
Draaimoment aan de aandrijving max.	Nm	60	
Nominale spanning	V ⁻⁻⁻	36	
Bedrijfstemperatuur	°C	- 5 ... + 40	
Bewaartemperatuur	°C	- 10 ... + 50	
Beschermingsklasse		IP 54 (stof- en spatwaterbescherming)	
Gewicht, ca.	kg	4	

Bedieningscomputer		Intuvia	
Productnummer		1 270 020 909	
Laadstroom			
USB-aansluiting max.	mA	500	
Laadspanning			
USB-aansluiting	V	5	
Bedrijfstemperatuur	°C	- 5 ... + 40	
Bewaartemperatuur	°C	- 10 ... + 50	

Bedieningscomputer		Intuvia	
Laadtemperatuur	°C	0 ... + 40	
Beschermingsklasse		IP 54 (stof- en spatwaterbescherming)	
Gewicht, ca.	kg	0,15	

Verlichting*			
Nominale spanning	V ⁻⁻⁻	6	
Capaciteit			
- Voorlicht	W	6,6	
- Achterlicht	W	0,6	

* Afhankelijk van wettelijke regelingen niet in alle, per land verschillende uitvoeringen via accu van eBike mogelijk

Montage

Accu monteren of verwijderen

Lees de gebruiksaanwijzing voor het in de eBike plaatsen en verwijderen van de accu en neem de voorschriften in acht.

Bedieningscomputer aanbrengen en verwijderen (zie afbeelding A)

Voor het **monteren** van de bedieningscomputer **3** duwt u deze naar achteren in de houder **4**.

Voor het **verwijderen** van de bedieningscomputer **3** drukt u op de vergrendeling **15** en duwt u deze naar voren uit de houder **4**.

► Als u de eBike parkeert, verwijdert u de bedieningscomputer.

Het is mogelijk om de bedieningscomputer in de houder tegen het verwijderen te beveiligen. Demonteer hiervoor de houder **4** van het stuur. Plaats de bedieningscomputer in de houder. Schroef de blokkeerschroef **16** (schroefdraad M3, 8 mm lang) van onderen in de daarvoor bestemde schroefdraad van de houder. Monteer de houder opnieuw op het stuur.

Snelheidssensor controleren (zie afbeelding B)

De snelheidssensor **17** en de bijbehorende spaakmagneet **18** moeten zodanig gemonteerd zijn dat de spaakmagneet bij een omwenteling van het wiel op een afstand van minimaal 5 mm en maximaal 17 mm langs de snelheidssensor beweegt.

Opmerking: Als de afstand tussen snelheidssensor **17** en spaakmagneet **18** te groot is of de snelheidssensor **17** niet juist is aangesloten, valt de snelheidsmeterindicatie **f** uit en werkt de aandrijving van de eBike in het noodprogramma. Draai in dit geval de schroef van de spaakmagneet **18** los en bevestig de spaakmagneet zodanig op de spaak dat deze op de juiste afstand langs de markering van de snelheidssensor loopt. Als er ook daarna geen snelheid op de snelheidsmeterindicatie **f** verschijnt, dient u contact op te nemen met een erkende rijwielvakhandel.

Gebruik

Ingebruikneming

Voorwaarden

Het eBike-systeem kan alleen worden geactiveerd als aan de volgende voorwaarden is voldaan:

- Er is een voldoende opgeladen accu geplaatst (zie gebruiksaanwijzing van de accu).
- De bedieningscomputer is correct in de houder geplaatst (zie „Bedieningscomputer aanbrengen en verwijderen”, pagina Nederlands – 2).
- De snelheidssensor is correct aangesloten (zie „Snelheidssensor controleren”, pagina Nederlands – 2).

eBike-systeem in- en uitschakelen

Als u het eBike-systeem wilt **inschakelen**, heeft u de volgende mogelijkheden:

- Is de bedieningscomputer bij het aanbrengen in de houder al ingeschakeld, dan wordt het eBike-systeem automatisch ingeschakeld.
- Druk bij ingezette bedieningscomputer en ingezette accu eenmaal kort op de aan-uit-toets **5** van de bedieningscomputer.
- Druk bij ingezette bedieningscomputer op de aan-uit-toets van de accu (zie gebruiksaanwijzing van de accu).

De aandrijving wordt geactiveerd zodra u op de pedalen trapt (behalve in de functie hulp bij het lopen, zie „Duw hulp/vertrek hulp in-/uitschakelen”, pagina Nederlands – 4). Het motorvermogen is afhankelijk van de instellingen op de bedieningscomputer.

Zodra u bij normaal gebruik niet meer op de pedalen trapt of zodra u een snelheid van 25/45 km per uur heeft bereikt, wordt de ondersteuning door de aandrijving van de eBike uitgeschakeld. De aandrijving wordt automatisch weer geactiveerd zodra u op de pedalen trapt of de snelheid onder 25/45 km per uur daalt.

Als u het eBike-systeem wilt **uitschakelen**, heeft u de volgende mogelijkheden:

- Druk op de aan/uit-toets **5** van de bedieningscomputer.
- Schakel de accu met de aan-uit-toets van de accu uit (zie gebruiksaanwijzing van de accu).
- Verwijder de bedieningscomputer uit de houder.

Wordt ongeveer 10 min. lang geen vermogen van de aandrijving opgeroepen (bijv. omdat de eBike stilstaat), schakelt het eBike-systeem om energiespaarredenen automatisch uit.

Indicaties en instellingen van de bedieningscomputer

Energievoorziening van de bedieningscomputer

Als de bedieningscomputer in de houder **4** zit, een voldoende opgeladen accu in de eBike geplaatst is en het eBike-systeem ingeschakeld is, wordt de bedieningscomputer door de accu van de eBike van energie voorzien.

Als de bedieningscomputer uit de houder **4** wordt genomen, vindt de energievoorziening plaats via een interne accu. Als de interne accu bij het inschakelen van de bedieningscomputer zwak is, verschijnt gedurende 3 seconden „**Met fiets verbinden**” in het tekstdisplay **d**. Daarna wordt de bedieningscomputer uitgeschakeld.

Als u de interne accu wilt opladen, plaatst u de bedieningscomputer weer in de houder **4** (als een accu in de eBike geplaatst is). Schakel de accu van de eBike met de aan-uit-toets van de accu uit (zie gebruiksaanwijzing van de accu).

U kunt de bedieningscomputer ook via de USB-aansluiting opladen. Open daarvoor het beschermkapje **8**. Verbind de USB-aansluiting **7** van de bedieningscomputer via een geschikte USB-kabel met een in de handel verkrijgbaar USB-oplaadparaat of de USB-aansluiting van een computer (laadspanning 5 V, laadstroom max. 500 mA). In de tekstindicatie **d** van de bedieningscomputer verschijnt „**USB aangesloten**”.

Bedieningscomputer in- en uitschakelen

Als u de bedieningscomputer wilt **inschakelen**, drukt u kort op de aan-uit-toets **5**. De bedieningscomputer kan (als de interne accu voldoende is opgeladen) ook worden ingeschakeld als deze niet in de houder is geplaatst.

Als u de bedieningscomputer wilt **uitschakelen**, drukt u op de aan/uit-toets **5**.

Als de bedieningscomputer niet in de houder is geplaatst, wordt deze om energie te besparen uitgeschakeld zodra er 1 minuten lang geen toets is ingedrukt.

Accuoplaadindicatie

De accuoplaadindicatie **g** geeft de oplaadtoestand van de eBike-accu aan, niet die van de interne accu van de bedieningscomputer. De oplaadtoestand van de eBike-accu kan eveneens op de leds van de accu worden afgelezen.

In de indicatie **g** komt elk streepje in het accusymbool overeen met ongeveer 20 % van de capaciteit:



De accu is volledig geladen.



De accu moet bijgeladen worden.



De LED's van de laadtoestandsindicatie aan de accu gaan uit. De capaciteit voor de ondersteuning van de aandrijving is opgebruikt en de ondersteuning wordt uitgeschakeld. De resterende capaciteit wordt voor de verlichting en de bedieningscomputer ter beschikking gesteld, de indicatie knippert.

De capaciteit van de accu volstaat voor nog ongeveer 2 uur verlichting. Met andere verbruikers (bijv. automatische transmissie, laden van externe toestellen aan de USB-aansluiting) wordt hierbij geen rekening gehouden.

Als de bedieningscomputer uit de houder **4** wordt genomen, blijft de laatst weergegeven accuoplaadtoestand opgeslagen.

Ondersteuningsniveau instellen

U kunt op de bedieningscomputer instellen in welke mate de aandrijving van de eBike tijdens het trappen ondersteuning biedt. Het ondersteuningsniveau kan op elk moment gewijzigd worden, ook tijdens het rijden.

Opmerking: In sommige uitvoeringen is het ondersteuningsniveau mogelijk vooraf ingesteld en kan dit niet worden gewijzigd. Het is ook mogelijk dat er uit minder ondersteuningsniveaus dan hier vermeld kan worden gekozen.

De volgende ondersteuningsniveaus staan maximaal ter beschikking:

- „**OFF**“: De aandrijving is uitgeschakeld. De eBike kan net als een normale fiets alleen door trappen worden voortbewogen.
- „**ECO**“: effectieve ondersteuning met maximale efficiëntie voor maximaal bereik
- „**TOUR**“: gelijkmatige ondersteuning voor tochten met groot bereik
- „**SPORT**“: krachtige ondersteuning voor sportief rijden op heuvelachtige stukken en voor rijden in de stad
- „**TURBO**“: maximale ondersteuning bij flink doortrappen, voor sportief rijden

Als u het ondersteuningsniveau wilt **verhogen**, drukt u de toets „+“ **13** op de bedieningseenheid zo vaak in tot het gewenste ondersteuningsniveau in de indicatie **b** verschijnt. Als u het ondersteuningsniveau wilt **verlagen**, drukt u op de toets „-“ **12**.

Het opgevraagde motorvermogen verschijnt in de indicatie **a**. Het maximale motorvermogen is afhankelijk van het gekozen ondersteuningsniveau.

Ondersteuningsniveau	Ondersteuningsfactor* (Kettingschakeling)
„ ECO “	50 %
„ TOUR “	120 %
„ SPORT “	190 %
„ TURBO “	275 %

* Het motorvermogen kan bij sommige uitvoeringen afwijken.

Als de bedieningscomputer uit de houder **4** wordt genomen, blijft het laatst weergegeven ondersteuningsniveau opgeslagen. De indicatie **a** van het motorvermogen blijft leeg.

Duw hulp/vertrek hulp in-/uitschakelen

Bij de Speed-variant kan de duw hulp ook als vertrek hulp gebruikt worden. De vertrek hulp wordt bij 18 km/h uitgeschakeld.

De duw hulp/vertrek hulp kan u het duwen van of het vertrekken met de eBike vergemakkelijken. De snelheid in deze functie is afhankelijk van de gekozen versnelling en kan maximaal 6 km/h of 18 km/h bereiken. Hoe kleiner de gekozen versnelling is, des te lager is de snelheid in deze functie (bij maximaal vermogen).

- **De functie duw hulp/vertrek hulp mag uitsluitend bij het duwen van of vertrekken met de eBike gebruikt worden.** Hebben de wielen van de eBike bij het gebruik van de duw hulp geen contact met de bodem, dan bestaat verwondingsgevaar.

Voor het **inschakelen** van de duw hulp/vertrek hulp drukt u op de toets „**WALK**“ **14** aan de bedieningseenheid en houdt u deze toets ingedrukt. De aandrijving van de eBike wordt ingeschakeld.

De duw hulp/vertrek hulp wordt **uitgeschakeld** zodra een van de volgende situaties van toepassing is:

- U laat de toets „**WALK**“ **14** los,
- de wielen van de eBike worden geblokkeerd (bijv. door het remmen of het raken van een hindernis),
- de snelheid overschrijdt 6 km/h.

Verlichting in- en uitschakelen

In de uitvoering waarbij het rijlicht door het eBike-systeem gevoed wordt, kunnen via de bedieningscomputer met de toets **2** tegelijk voorlicht en achterlicht in- of uitgeschakeld worden. Bij het inschakelen van de verlichting verschijnt „**Licht aan**“ en bij het uitschakelen van de verlichting „**Licht uit**“ gedurende ca. 1 seconde op het tekstdisplay **d**. Bij ingeschakeld licht wordt het verlichtingssymbool **c** weergegeven.

Het in- en uitschakelen van het rijlicht heeft geen invloed op de achtergrondverlichting van het display. De achtergrondverlichting van het display is actief zodra het systeem of het display ingeschakeld is.

Snelheids- en afstandsindicaties

In de **snelheidsmeterindicatie f** wordt altijd de actuele snelheid weergegeven.

In de **functie-indicatie** (combinatie van tekstindicatie **d** en waarde-indicatie **e**) kunt u kiezen uit de volgende functies:

- „**Bereik**“: te verwachten bereik met de aanwezige acculading (bij gelijkblijvende voorwaarden zoals ondersteuningsniveau, route-profiel, enz.)
- „**Afstand**“: sinds de laatste reset afgelegde afstand
- „**Rijtijd**“: rijtijd sinds de laatste reset
- „**Gemiddelde**“: sinds de laatste reset bereikte gemiddelde snelheid
- „**Maximum**“: sinds de laatste reset bereikte maximale snelheid
- „**Tijd**“: actuele tijd
- „**Afstand totaal**“: indicatie van de totaal met de eBike afgelegde afstand (niet resetbaar)

Druk voor de **overgang naar de indicatiefunctie** de toets „**i**“ **1** van de bedieningscomputer of de toets „**i**“ **11** van de bedieningseenheid zo vaak in tot de gewenste functie wordt weergegeven.

Voor een **reset** van „**Afstand**“, „**Rijtijd**“ en „**Gemiddelde**“ gaat u naar een van deze drie functies en drukt u vervolgens zo lang op de toets „**RESET**“ **6** tot de indicatie op nul wordt gezet. Daarmee heeft ook een reset plaatsgevonden van de waarden van de beide andere functies.

Voor een **reset** van „**Maximum**” gaat u naar deze functie en drukt u vervolgens zo lang op de toets „**RESET**” **6** tot de indicatie op nul wordt gezet.

Voor de **reset** van „**Bereik**” gaat u naar deze functie en drukt u dan op de toets „**RESET**” **6** tot de indicatie op de waarde van de fabrieksinstelling teruggezet is.

Wordt de bedieningscomputer uit de houder **4** genomen, blijven alle waarden van de functies opgeslagen en kunnen deze verder worden weergegeven.

Basisinstellingen weergeven en aanpassen

Weergeven en wijzigen van de basisinstellingen is mogelijk, of de bedieningscomputer nu in de houder **4** is gezet of niet.

Als u naar het menu Basisinstellingen wilt gaan, drukt u tegelijkertijd zo lang op de toets „**RESET**” **6** en de toets „**i**” **1** tot in de tekstindicatie **d** „**Instellingen**” verschijnt.

Druk voor het **wisselen tussen de basisinstellingen** zo vaak op de toets „**i**” **1** op de bedieningscomputer tot de gewenste basisinstelling wordt weergegeven. Is de bedieningscomputer in de houder **4** geplaatst, kunt u ook op de toets „**i**” **11** van de afstandsbediening drukken.

Bij het **wijzigen van de basisinstellingen** drukt u voor het verlagen resp. omlaag bewegen op de aan-uit-toets **5** naast de indicatie „**-**” of voor het verhogen resp. omhoog bewegen op de toets Verlichting **2** naast de indicatie „**+**”.

Als de bedieningscomputer in de houder **4** is geplaatst, is wijzigen ook met de toetsen „**-**” **12** resp. „**+**” **13** van de bedienings-eenheid mogelijk.

Als u de functie wilt verlaten en een gewijzigde instelling wilt opslaan, drukt u gedurende 3 seconden op de toets „**RESET**” **6**.

U kunt kiezen uit de volgende basisinstellingen:

- „**Eenheid km/mi**”: U kunt snelheid en afstand in kilometers of mijlen laten weergeven.
- „**Tijdformaat**”: U kunt de tijd in de 12-uur- of 24-uur-indeling laten weergeven.
- „**Tijd**”: U kunt de actuele tijd instellen. Als u de insteltoetsen langer indrukt, verandert de tijdsaanduiding sneller.
- „**Nederlands**”: U kunt de taal van de tekstindicaties wijzigen. U kunt kiezen uit Duits, Engels, Frans, Spaans, Italiaans en Nederlands.
- „**Gebruiksduur totaal**”: Weergave van de totale tijdsduur waarmee met de eBike is gereden (kan niet gewijzigd worden).
- „**Wielomtrek**”: u kunt deze door de fabrikant ingestelde waarde met $\pm 5\%$ veranderen.

Indicatie foutcode

De componenten van het eBike-systeem worden voortdurend automatisch gecontroleerd. Als een fout wordt vastgesteld, verschijnt de desbetreffende foutcode in de tekstindicatie **d**.

Druk op een willekeurige toets van bedieningscomputer **3** of bedienings-eenheid **10** om naar de standaardindicatie terug te keren.

Afhankelijk van de aard van de fout wordt de aandrijving indien nodig automatisch uitgeschakeld. Verder rijden zonder ondersteuning door de aandrijving is echter altijd mogelijk. Laat de eBike controleren voordat u er opnieuw mee gaat rijden.

► **Laat alle controles en reparaties uitsluitend door een geautoriseerde fietsenhandelaar uitvoeren.**

Code	Oorzaak	Oplossing
410	Een of meer toetsen van de bedieningscomputer zijn geblokkeerd.	Controleer of er toetsen zijn vastgeklemd, bijv. door binnengedrongen vuil. Reinig de toetsen indien nodig.
414	Verbindingsprobleem van bedienings-eenheid	Aansluitingen en verbindingen laten controleren
418	Een of meer toetsen van de bedienings-eenheid zijn geblokkeerd.	Controleer of er toetsen zijn vastgeklemd, bijv. door binnengedrongen vuil. Reinig de toetsen indien nodig.
422	Verbindingsprobleem van aandrijfeenheid	Aansluitingen en verbindingen laten controleren
423	Verbindingsprobleem van de accu	Aansluitingen en verbindingen laten controleren
424	Communicatiefout van de componenten onderling	Aansluitingen en verbindingen laten controleren
426	Interne tijdoverschrijdingsfout	Start het systeem opnieuw. Als het probleem blijft bestaan, neem dan contact op met uw Bosch eBike-dealer.
430	Interne accu van de bedieningscomputer leeg	Bedieningscomputer opladen (in de houder of via USB-aansluiting)
440	Interne fout van aandrijfeenheid	Start het systeem opnieuw. Als het probleem blijft bestaan, neem dan contact op met uw Bosch eBike-dealer.
450	Interne SW-fout	Start het systeem opnieuw. Als het probleem blijft bestaan, neem dan contact op met uw Bosch eBike-dealer.

Code	Oorzaak	Oplossing
490	Interne fout van de bedieningscomputer	Bedieningscomputer laten controleren.
500	Interne fout van aandrijfleenheid	Start het systeem opnieuw. Als het probleem blijft bestaan, neem dan contact op met uw Bosch eBike-dealer.
502	Fout in de verlichting	Controleer het licht en de bijbehorende bekabeling. Start het systeem opnieuw. Als het probleem blijft bestaan, neem dan contact op met uw Bosch eBike-dealer.
503	Fout van snelheidssensor	Start het systeem opnieuw. Als het probleem blijft bestaan, neem dan contact op met uw Bosch eBike-dealer.
510	Interne sensorfout	Start het systeem opnieuw. Als het probleem blijft bestaan, neem dan contact op met uw Bosch eBike-dealer.
511	Interne fout van aandrijfleenheid	Start het systeem opnieuw. Als het probleem blijft bestaan, neem dan contact op met uw Bosch eBike-dealer.
530	Accufout	Schakel de eBike uit, verwijder de accu en plaats de accu er opnieuw in. Start het systeem opnieuw. Als het probleem blijft bestaan, neem dan contact op met uw Bosch eBike-dealer.
531	Configuratiefout	Start het systeem opnieuw. Als het probleem blijft bestaan, neem dan contact op met uw Bosch eBike-dealer.
540	Temperatuurfout	De eBike bevindt zich buiten het toegestane temperatuurbereik. Schakel het eBike-systeem uit om de aandrijfleenheid tot het toegestane temperatuurbereik te laten afkoelen of opwarmen. Start het systeem opnieuw. Als het probleem blijft bestaan, neem dan contact op met uw Bosch eBike-dealer.
550	Een niet toegestane verbruiker werd herkend.	Verwijder de verbruiker. Start het systeem opnieuw. Als het probleem blijft bestaan, neem dan contact op met uw Bosch eBike-dealer.
602	Interne accufout tijdens het laden	Scheid het laadapparaat van de accu. Start het eBike-systeem opnieuw. Sluit het laadapparaat op de accu aan. Als het probleem blijft bestaan, neem dan contact op met uw Bosch eBike-dealer.
602	Interne accufout	Start het systeem opnieuw. Als het probleem blijft bestaan, neem dan contact op met uw Bosch eBike-dealer.
603	Interne accufout	Start het systeem opnieuw. Als het probleem blijft bestaan, neem dan contact op met uw Bosch eBike-dealer.
605	Accutemperatuurfout	De eBike bevindt zich buiten het toegestane temperatuurbereik. Schakel het eBike-systeem uit om de aandrijfleenheid tot het toegestane temperatuurbereik te laten afkoelen of opwarmen. Start het systeem opnieuw. Als het probleem blijft bestaan, neem dan contact op met uw Bosch eBike-dealer.
605	Accutemperatuurfout tijdens het laden	Scheid het laadapparaat van de accu. Laat de accu afkoelen. Als het probleem blijft bestaan, neem dan contact op met uw Bosch eBike-dealer.
606	Externe accufout	Controleer de bekabeling. Start het systeem opnieuw. Als het probleem blijft bestaan, neem dan contact op met uw Bosch eBike-dealer.
610	Accuspanningsfout	Start het systeem opnieuw. Als het probleem blijft bestaan, neem dan contact op met uw Bosch eBike-dealer.
620	Fout laadapparaat	Vervang het laadapparaat. Neem contact op met uw Bosch eBike-dealer.
640	Interne accufout	Start het systeem opnieuw. Als het probleem blijft bestaan, neem dan contact op met uw Bosch eBike-dealer.

Code	Oorzaak	Oplossing
655	Meervoudige accufout	Schakel het eBike-systeem uit. Verwijder de accu en plaats hem er opnieuw in. Start het systeem opnieuw. Als het probleem blijft bestaan, neem dan contact op met uw Bosch eBike-dealer.
656	SW-versiefout	Neem contact op met uw Bosch eBike-dealer zodat hij de SW-update uitvoert.
Geen indicatie	Interne fout van de bedieningscomputer	Herstart uw eBike-systeem door het uit- en opnieuw inschakelen.

Energievoorziening van extern apparaten via USB-aansluiting

Met de USB-aansluiting kunnen de meeste apparaten, die via USB-aansluiting van stroom worden voorzien (bijvoorbeeld diverse mobiele telefoons), gebruikt en opgeladen worden.

Voorwaarde voor het laden is dat de bedieningscomputer en een voldoende opgeladen accu in de eBike zijn geplaatst.

Open de afdekkap **8** van de USB-aansluiting aan de bedieningscomputer. Verbind de USB-aansluiting van het externe toestel via een normconforme micro A/micro B USB-2.0-kabel met de USB-bus **7** aan de bedieningscomputer. Het gebruik van een niet normconforme USB-kabel of een kabel-/adaptercombinatie kan tot schade aan de bedieningscomputer leiden.

Aanwijzingen voor het rijden met het eBike-systeem

Wanneer werkt de eBike-aandrijving?

De eBike-aandrijving ondersteunt u tijdens het rijden zolang u op de pedalen trapt. Als u niet op de pedalen trapt, vindt geen ondersteuning plaats. Het motorvermogen is altijd afhankelijk van de kracht die u tijdens het trappen uitoefent.

Als u weinig kracht uitoefent, is de ondersteuning geringer dan wanneer u veel kracht uitoefent. Dat geldt onafhankelijk van het ondersteuningsniveau.

De eBike-aandrijving wordt automatisch uitgeschakeld bij snelheden boven 25/45 km per uur. Als de snelheid onder 25/45 km per uur daalt, staat de aandrijving automatisch weer ter beschikking.

Een uitzondering geldt voor de functie duwhulp, waarbij de eBike zonder op de pedalen te trappen met geringe snelheid geduwd kan worden. Bij het gebruik van de duwhulp kunnen de pedalen meedraaien.

U kunt met de eBike altijd ook zonder ondersteuning net als met een normale fiets rijden, als u het eBike-systeem uitschakelt of het ondersteuningsniveau op „OFF” instelt. Hetzelfde geldt als de accu leeg is.

Samenspel van eBike-systeem en versnellingen

Ook met de eBike-aandrijving kunt u de versnellingen net als bij een normale fiets gebruiken (zie daarvoor de gebruiksaanwijzing van uw eBike).

Onafhankelijk van de aard van de versnelling is het raadzaam om tijdens het schakelen het trappen kort te onderbreken. Daardoor wordt het schakelen vergemakkelijkt en de slijtage van de aandrijflijn beperkt.

Door de keuze van de juiste versnelling kunt u bij gelijke krachtsinspanning de snelheid en het bereik vergroten.

Eerste ervaringen opdoen

Geadviseerd wordt om de eerste ervaringen met de eBike op te doen op een weg zonder druk verkeer.

Probeer verschillende ondersteuningsniveaus uit. Zodra u zich zeker voelt, kunt u met de eBike net als met elke andere fiets aan het verkeer deelnemen.

Test het bereik van uw eBike onder verschillende omstandigheden voordat u een langere tocht plant die meer van u eist.

Invloeden op het bereik

Het bereik wordt door vele factoren beïnvloedt, zoals:

- ondersteuningsniveau,
- schakelgedrag,
- bandentype en bandendruk,
- ouderdom en onderhoudstoestand van de accu,
- profiel (hellingen) en aard (wegverharding) van de route,
- tegenwind en omgevingstemperatuur,
- gewicht van eBike, fietser en bagage.

Daarom is het niet mogelijk om de reikwijdte voor het begin van een rit exact te bepalen. Algemeen geldt echter:

- Bij **gelijk** motorvermogen van eBike-aandrijving: hoe minder kracht u hoeft te benutten om een bepaalde snelheid te bereiken (bijv. door optimaal gebruik van de versnellingen), des te minder energie de eBike-aandrijving zal verbruiken en des te groter het bereik van een acclulading zal zijn.
- Hoe **hoger** het ondersteuningsniveau bij verder gelijke omstandigheden wordt gekozen, des te geringer het bereik.

Verzorging en onderhoud van de eBike

Houd rekening met de bedrijfs- en bewaartemperaturen van de componenten van de eBike. Bescherm aandrijfseenheid, bedieningscomputer en accu tegen extreme temperaturen (bijv. bij fel zonlicht zonder voldoende ventilatie). De componenten (in het bijzonder de accu) kunnen door extreme temperaturen beschadigd worden.

Onderhoud en service

Onderhoud en reiniging

Houd alle componenten van de eBike schoon, in het bijzonder de contacten van de accu en de bijbehorende houder. Reinig deze voorzichtig met een zachte, vochtige doek.

Geen van de componenten, ook de aandrijfseenheid niet, mogen in water worden ondergedompeld of met een hogedrukreiniger worden gereinigd.

Neem voor service of reparaties aan de eBike contact op met een erkende rijwielhandel.

Klantenservice en advies

Neem bij alle vragen over het eBike-systeem en zijn componenten contact op met een erkende rijwielhandel.

Contactgegevens van de erkende rijwielhandel vindt u op de internetpagina www.bosch-ebike.com

Vervoer

De accu's vallen onder de vereisten van het recht i. v. m. gevaarlijke goederen. Onbeschadigde accu's kunnen door de privégebruiker zonder verdere verplichtingen over de weg getransporteerd worden.

Bij het transport door professionele gebruikers of bij het transport door derden (bijv. luchttransport of transportbedrijf) moeten specifieke vereisten aan verpakking en aanduiding in acht genomen worden (bijv. voorschriften van de ADR). Indien nodig kan bij de voorbereiding van het verzendstuk het advies van een expert voor gevaarlijke goederen ingewonnen worden.

Verstuur de accu's alleen als de behuizing onbeschadigd is. Kleef open contacten af en verpak de accu zodanig dat hij niet beweegt in de verpakking. Wijs uw pakketdienst erop dat het om een gevaarlijk product gaat. Neem ook eventuele bijkomende nationale voorschriften in acht.

Neem bij alle vragen over het vervoer van de accu's contact op met een erkende rijwielhandel. Bij de rijwielhandel kunt u ook een geschikte transportverpakking bestellen.

Afvalverwijdering



Aandrijfseenheid, bedieningscomputer incl. bedieningseenheid, accu, snelheidssensor, toebehoren en verpakkingen moeten op een voor het milieu verantwoorde wijze worden gerecycled.

Gooi een eBike of componenten daarvan niet bij het huisvuil!

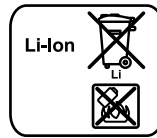
Alleen voor landen van de EU:



Volgens de Europese richtlijn 2012/19/EU moeten niet meer bruikbare elektrische apparaten en volgens de Europese richtlijn 2006/66/EG moeten defecte of lege accu's en batterijen apart worden ingezameld en op een voor het milieu verantwoorde wijze worden gerecycled.

De in de bedieningscomputer geïntegreerde accu mag alleen worden verwijderd als deze moet worden afgevoerd. Door het openen van de behuizing kan de bedieningscomputer onherstelbaar beschadigd worden.

Geef niet meer te gebruiken accu's en bedieningscomputers af bij een erkende rijwielhandel.



Li-ion:

Lees de aanwijzingen in het gedeelte „Vervoer”, pagina Nederlands – 8 en neem deze in acht.

Wijzigingen voorbehouden.

Lithiumionaccu PowerPack

Veiligheidsvoorschriften



Lees alle veiligheidsvoorschriften en aanwijzingen.

Als de veiligheidsvoorschriften en aanwijzingen niet in acht worden genomen, kan dit

een elektrische schok, brand en/of ernstig letsel tot gevolg hebben.

Bewaar alle veiligheidsvoorschriften en aanwijzingen voor toekomstig gebruik.

Het in deze gebruiksaanwijzing gebruikte begrip „accu” heeft zowel betrekking op standaardaccu's (accu's bevestigd aan het fietsframe) als op bagagedrageraccu's (accu bevestigd in de bagagedrager) tenzij het type uitdrukkelijk genoemd wordt.

- ▶ **Haal de accu uit de eBike voor u werkzaamheden (bijv. montage, onderhoud, werkzaamheden aan de ketting etc.) aan de eBike uitvoert, deze met de auto of het vliegtuig transporteert of bewaart.** Bij het per ongeluk activeren van het eBike-systeem bestaat er verwondingsgevaar.
- ▶ **Open de accu niet.** Er bestaat gevaar voor kortsluiting. Als de accu geopend wordt, vervalt elke aanspraak op garantie.



Bescherm de accu tegen hitte (bijv. ook tegen langdurig fel zonlicht), vuur en onderdompeling in water. Er bestaat explosiegevaar.

- ▶ **Voorkom aanraking van de niet-gebruikte accu met paperclips, munten, sleutels, spijkers, schroeven en andere kleine metalen voorwerpen die overbrugging van de contacten kunnen veroorzaken.** Kortsluiting tussen de accucontacten kan brandwonden of brand tot gevolg hebben. Bij in dit verband ontstane schade door kortsluiting vervalt elke aanspraak op garantie door Bosch.
- ▶ **Bij verkeerd gebruik kan vloeistof uit de accu lekken. Voorkom contact daarmee. Bij onvoorzien contact met water afspoelen. Als de vloeistof in de ogen komt, dient u bovendien een arts te raadplegen.** Gelekte accuvloeistof kan tot huidirritaties en brandwonden leiden.
- ▶ **Accu's mogen niet aan mechanische stoten blootgesteld worden.** Het gevaar bestaat dat de accu beschadigd wordt.
- ▶ **Bij beschadiging en onjuist gebruik van de accu kunnen er dampen vrijkomen. Zorg voor frisse lucht en raadpleeg bij klachten een arts.** De dampen kunnen de lucht wegens irriteren.

- ▶ **Laad de accu alleen met originele Bosch-oplaadapparaten op.** Bij gebruik van niet-originele Bosch-oplaadapparaten kan brandgevaar niet worden uitgesloten.
- ▶ **Gebruik de accu alleen in combinatie met een eBike met origineel Bosch eBike-aandrijfsysteem.** Alleen zo wordt de accu tegen gevaarlijke overbelasting beschermd.
- ▶ **Gebruik alleen originele Bosch accu's die door de fabrikant voor uw eBike zijn toegestaan.** Het gebruik van andere accu's kan tot letsel en brandgevaar leiden. Bij gebruik van andere accu's wordt door Bosch geen aansprakelijkheid aanvaard en geen garantie geboden.
- ▶ **Lees de veiligheids- en overige voorschriften in de gebruiksaanwijzing van het oplaadapparaat, de gebruiksaanwijzing van aandrijf eenheid en bedieningscomputer en de gebruiksaanwijzing van de eBike en neem deze in acht.**
- ▶ **Houd de accu uit de buurt van kinderen.**

Product- en vermogensbeschrijving

Afgebeelde componenten

(Zie pagina 4 – 5)

De componenten zijn genummerd zoals op de pagina's met afbeeldingen.

Alle afbeeldingen van fietsonderdelen behalve de accu's en hun houders zijn schematisch en kunnen afwijken van de onderdelen van uw eBike.

- A1** Houder van bagagedrageraccu
- A2** Bagagedrageraccu
- A3** Bedrijfs- en oplaadindicatie
- A4** Aan/uit-toets
- A5** Sleutel van accuslot
- A6** Accuslot
- A7** Bovenste houder van standaardaccu
- A8** Standaardaccu
- A9** Onderste houder van standaardaccu
- C1** Oplaadapparaat
- C6** Contactbus voor oplaadstekker
- C7** Afscherming oplaadaansluiting

Technische gegevens

Lithiumionaccu		PowerPack 300	PowerPack 400
Productnummer – Standaardaccu		0 275 007 509 0 275 007 511	0 275 007 510 0 275 007 512
– Bagagedrageraccu		0 275 007 513	0 275 007 514 0 275 007 522
Nominale spanning	V=	36	36
Nominale capaciteit	Ah	8,2	11
Energie	Wh	300	400
Bedrijfstemperatuur	°C	- 10 ... + 40	- 10 ... + 40
Bewaartemperatuur	°C	- 10 ... + 60	- 10 ... + 60
Toegestaan oplaadtemperatuurbereik	°C	0 ... + 40	0 ... + 40
Gewicht, ca.	kg	2,0/2,4	2,5/2,6
Beschermingsklasse		IP 54 (stof- en spatwaterbescherming)	IP 54 (stof- en spatwaterbescherming)

Montage

- **Plaats de accu alleen op een schone ondergrond.** Voorkom in het bijzonder het vuil worden van de oplaadaansluiting en de contacten, bijv. door zand of aarde.

Accu voor het eerste gebruik controleren

Controleer de accu voordat u deze voor de eerste keer oplaadt of met uw eBike gebruikt.

Druk daarvoor op de aan-uit-toets **A4** voor het inschakelen van de accu. Als er geen led van de oplaadindicatie **A3** brandt, is de accu mogelijk beschadigd.

Als er minstens een led brandt, maar niet alle leds van de oplaadindicatie **A3** branden, dient u de accu voor het eerste gebruik volledig op te laden.

- **Laad een beschadigde accu niet op en gebruik deze niet.** Neem contact op met een erkende rijwielhandel.

Accu opladen

- **Gebruik alleen het met uw eBike meegeleverde originele Bosch-oplaadapparaat of een origineel Bosch-oplaadapparaat van hetzelfde type.** Alleen dit oplaadapparaat is afgestemd op de bij de eBike gebruikte lithiumionaccu.

Opmerking: De accu wordt gedeeltelijk opgeladen geleverd. Om de volledige capaciteit van de accu te verkrijgen, laadt u voor het eerste gebruik de accu volledig met het oplaadapparaat op.

Lees voor het opladen van de accu de gebruiksaanwijzing van het oplaadapparaat en neem de voorschriften in acht.

De accu kan altijd afzonderlijk of aan de fiets opgeladen worden zonder de levensduur te verkorten. Een onderbreking van de laadbewerking beschadigt de accu niet.

De accu is voorzien van een temperatuurbeveiliging die ervoor zorgt dat de accu alleen in het temperatuurbereik tussen 0 °C en 40 °C kan worden opgeladen.



Bevindt de accu zich buiten het oplaadtemperatuurbereik, knippen drie leds van de oplaadindicatie **A3**. Maak de

accu los van het oplaadapparaat en laat deze op temperatuur komen.

Sluit de accu pas weer aan op het oplaadapparaat als deze de toegestane oplaadtemperatuur heeft bereikt.

Oplaadindicatie

De vijf groene leds van de oplaadindicatie **A3** geven de oplaadtoestand van de accu aan als de accu ingeschakeld is.

Daarbij komt elke led overeen met ca. 20 % van de capaciteit. Als de accu volledig is opgeladen, branden alle vijf leds.

De laadtoestand van de ingeschakelde accu wordt bovendien op het display van de bedieningscomputer weergegeven.

Lees hiervoor de gebruiksaanwijzing van aandrijfeenheid en bedieningscomputer en neem deze in acht.

Als de capaciteit van de accu daalt beneden 5 %, gaan alle leds van de oplaadindicatie **A3** van de accu uit. Er is echter nog een indicatiefunctie van de bedieningscomputer.

Accu monteren of verwijderen (zie afbeeldingen C – D)

► Schakel de accu altijd uit als u deze in de houder plaats of uit de houder neemt.

Om de accu te kunnen plaatsen, moet de sleutel **A5** in het slot **A6** steken en het slot moet geopend zijn.

Voor het **plaatsen van de standaardaccu A8** plaatst u deze met de contacten op de onderste houder **A9** aan de eBike (de accu kan tot 7° naar het frame gekanteld zijn). Kantel deze tot aan de aanslag in de bovenste houder **A7**.

Voor het **plaatsen van de bagagedrageraccu A2** duwt u deze met de contacten naar voren in de houder **A1** in de bagagedrager tot de accu vastklikt.

Controleer of de accu stevig vast zit. Sluit de accu altijd met het slot **A6** af. Anders kan het slot opengaan en kan de accu uit de houder vallen.

Trek de sleutel **A5** na het afsluiten altijd uit het slot **A6**. Daarmee voorkomt u dat de sleutel eruit valt of de accu van een geparkeerde eBike door anderen wordt meegenomen.

Voor het **uitlemen van de standaardaccu A8** schakelt u deze uit en opent u het slot met de sleutel **A5**. Kantel de accu uit de bovenste houder **A7** en trek deze uit de onderste houder **A9**.

Voor het **verwijderen van de bagagedrageraccu A2** schakelt u deze uit en opent u het slot met de sleutel **A5**. Trek de accu uit de houder **A1**.

Gebruik

Ingebruikneming

- **Gebruik alleen originele Bosch accu's die door de fabrikant voor uw eBike zijn toegestaan.** Het gebruik van andere accu's kan tot letsel en brandgevaar leiden. Bij gebruik van andere accu's wordt door Bosch geen aansprakelijkheid aanvaard en geen garantie geboden.

In- en uitschakelen

Het inschakelen van de accu is een van de mogelijkheden om het eBike-systeem in te schakelen. Lees daarvoor de gebruiksaanwijzing van aandrijvingseenheid en bedieningscomputer en neem de voorschriften in acht.

Controleer voor het inschakelen van de accu of het eBike-systeem dat het slot **A6** afgesloten is.

Als u de accu wilt **inschakelen**, drukt u op de aan-uit-toets **A4**. De leds van de indicatie **A3** gaan branden en geven tegelijkertijd de oplaadtoestand aan.

Opmerking: Als de capaciteit van de accu onder 5 % daalt, brandt er geen led van de oplaadindicatie **A3**. Alleen op de bedieningscomputer is herkenbaar of het eBike-systeem is ingeschakeld.

Als u de accu wilt **uitschakelen**, drukt u opnieuw op de aan-uit-toets **A4**. De leds van de indicatie **A3** gaan uit. Het eBike-systeem wordt daarmee eveneens uitgeschakeld.

Als er ca. 10 minuten geen vermogen van de eBike-aandrijving wordt opgevraagd (bijv. omdat de eBike stilstaat) en er geen toets op de bedieningscomputer of bedieningseenheid van de eBike wordt ingedrukt, worden het eBike-systeem en daardoor ook de accu automatisch uitgeschakeld om energie te besparen.

De accu is door „Electronic Cell Protection (ECP)” beschermd tegen overmatig ontladen, overmatig opladen, oververhitting en kortsluiting. Bij gevaar wordt de accu door een veiligheids-schakeling automatisch uitgeschakeld.



Wordt een defect van de accu herkend, knipperen twee leds van de oplaadindicatie **A3**. Neem in dit geval contact op met een erkende rijwielhandel.

Aanwijzingen voor de optimale omgang met de accu

De levensduur van de accu kan worden verlengd als deze goed wordt behandeld en met name bij de juiste temperaturen wordt bewaard.

Met toenemende ouderdom zal de capaciteit van de accu echter ook bij goede verzorging afnemen.

Een duidelijk kortere gebruiksduur na het opladen geeft aan dat de accu versleten is. U kunt de accu vervangen.

Accu voor en tijdens het bewaren opladen

Laad de accu op tot ongeveer 60 % (3 tot 4 leds van de oplaadindicatie **A3** branden) voordat u deze voor lange tijd opbergt.

Controleer de oplaadtoestand na 6 maanden. Als er nog maar één led van de oplaadindicatie **A3** brandt, dient u de accu weer tot ca 60 % op te laden.

Opmerking: Als de accu lange tijd in lege toestand wordt bewaard, kan deze ondanks de geringe zelfontlading worden beschadigd en kan de opslagcapaciteit sterk worden vermindert.

Het is niet aan te raden de accu langdurig aan het oplaadapparaat aangesloten te laten.

Bewaaronstandigheden

Bewaar de accu bij voorkeur op een droge en goed geventileerde plaats. Bescherm deze tegen vocht en water. Bij ongunstige weersomstandigheden is het bijv. aan te raden om de accu van de eBike te nemen en tot het volgende gebruik in een gesloten ruimte te bewaren.

De accu kan bij temperaturen van -10 °C tot +60 °C worden bewaard. Voor een lange levensduur is echter bewaren bij een temperatuur van ca. 20 °C gunstig.

Let erop dat de maximale bewaar temperatuur niet wordt overschreden. Laat de accu bijv. in de zomer niet in de auto liggen en bewaar deze niet in fel zonlicht.

Er wordt aangeraden om de accu niet aan de fiets te bewaren.

Onderhoud en service

Onderhoud en reiniging

Houd de accu schoon. Reinig deze voorzichtig met een zachte, vochtige doek. De accu mag niet in water worden ondergedompeld of met een waterstraal worden gereinigd.

Als de accu niet meer werkt, dient u contact op te nemen met een erkende rijwielhandel.

Klantenservice en advies

Neem bij alle vragen over het vervoer van de accu's contact op met een erkende rijwielhandel.

► **Noteer fabrikant en nummer van de sleutel A5.** Neem bij verlies van de sleutels contact op met een erkende rijwielhandel. Vermeld daarbij fabrikant en nummers van de sleutels.

Contactgegevens van de erkende rijwielhandel vindt u op de internetpagina www.bosch-ebike.com

Vervoer

De accu's vallen onder de vereisten van het recht i. v. m. gevaarlijke goederen. Onbeschadigde accu's kunnen door de privégebruiker zonder verdere verplichtingen over de weg getransporteerd worden.

Bij het transport door professionele gebruikers of bij het transport door derden (bijv. luchttransport of transportbedrijf) moeten specifieke vereisten aan verpakking en aanduiding in acht genomen worden (bijv. voorschriften van de ADR). Indien nodig kan bij de voorbereiding van het verzendstuk het advies van een expert voor gevaarlijke goederen ingewonnen worden.

Verstuur de accu's alleen als de behuizing onbeschadigd is. Kleef open contacten af en verpak de accu zodanig dat hij niet beweegt in de verpakking. Wijs uw pakketdienst erop dat het om een gevaarlijk product gaat. Neem ook eventuele bijkomende nationale voorschriften in acht.

Neem bij alle vragen over het vervoer van de accu's contact op met een erkende rijwielhandel. Bij de rijwielhandel kunt u ook een geschikte transportverpakking bestellen.

Afvalverwijdering



Accu's, toebehoren en verpakkingen dienen op een voor het milieu verantwoorde manier te worden hergebruikt.

Gooi de accu's niet bij het huisvuil.

Alleen voor landen van de EU:



Volgens de Europese richtlijn 2012/19/EU moeten niet meer bruikbare elektrische apparaten en volgens de Europese richtlijn 2006/66/EG moeten defecte of lege accu's en batterijen apart worden ingezameld en op een voor het milieu verantwoorde wijze worden gerecycled.

Geef niet meer te gebruiken accu's af bij een erkende rijwielhandel.



Li-ion:

Lees de aanwijzingen in het gedeelte „Vervoer”, pagina Nederlands – 12 en neem deze in acht.

Wijzigingen voorbehouden.

Oplaadapparaat Charger

Veiligheidsvoorschriften



Lees alle veiligheidsvoorschriften en aanwijzingen.

Als de veiligheidsvoorschriften en aanwijzingen niet in acht worden genomen, kan dit

een elektrische schok, brand en/of ernstig letsel tot gevolg hebben.

Bewaar alle veiligheidsvoorschriften en aanwijzingen voor toekomstig gebruik.

Het in deze gebruiksaanwijzing gebruikte begrip „accu” heeft zowel betrekking op standaardaccu's (accu's bevestigd aan het fietsframe) als op bagagedrageraccu's (accu bevestigd in de bagagedrager).



Houd het oplaadapparaat uit de buurt van regen en vuicht. Bij het binnendringen van water in een oplaadapparaat bestaat het risico van een elektrische schok.

- ▶ **Laad alleen voor eBikes toegestane Bosch-lithiumion-accu's op. De accuspanning moet bij de oplaadsparing van het oplaadapparaat passen.** Anders bestaat er brand- en explosiegevaar.
- ▶ **Houd het oplaadapparaat schoon.** Door vervuiling bestaat gevaar voor een elektrische schok.
- ▶ **Controleer voor elk gebruik oplaadapparaat, kabel en stekker. Gebruik het oplaadapparaat niet als u een beschadiging hebt vastgesteld. Open het oplaadapparaat niet zelf en laat het alleen door gekwalificeerd personeel en alleen met originele vervangingsonderdelen repareren.** Beschadigde oplaadapparaten, kabels en stekkers vergroten het risico van een elektrische schok.
- ▶ **Gebruik het oplaadapparaat niet op een gemakkelijk brandbare ondergrond (zoals papier of textiel) of in een brandbare omgeving.** Vanwege de bij het opladen optredende verwarming van het oplaadapparaat bestaat brandgevaar.
- ▶ **Bij beschadiging en onjuist gebruik van de accu kunnen er dampen vrijkomen. Zorg voor frisse lucht en raadpleeg bij klachten een arts.** De dampen kunnen de luchtwegen irriteren.
- ▶ **Houd toezicht op kinderen.** Daarmee wordt gewaarborgd dat kinderen niet met het oplaadapparaat spelen.

- ▶ **Kinderen en personen die op grond van hun fysieke, zintuiglijke of geestelijke vermogens, hun onervarenheid of hun gebrek aan kennis niet in staat zijn het oplaadapparaat veilig te bedienen, mogen dit oplaadapparaat niet zonder toezicht of instructie door een verantwoordelijke persoon gebruiken.** Anders bestaat het gevaar van verkeerde bediening en lichamelijk letsel.
- ▶ **Lees de veiligheids- en overige voorschriften in de gebruiksaanwijzing van de accu, de gebruiksaanwijzing van aandrijfleenheid en bedieningscomputer en de gebruiksaanwijzing van de eBike en neem deze in acht.**
- ▶ Aan de onderzijde van het oplaadapparaat bevindt zich een kort overzicht van belangrijke veiligheidsvoorschriften in het Engels, Frans en Spaans (in de afbeelding op de pagina met afbeeldingen met nummer **C4** aangeduid) met de volgende inhoud:
 - Neem voor een veilig gebruik de gebruiksaanwijzing in acht. Risico van een elektrische schok.
 - Alleen in droge omgeving gebruiken.
 - Laad alleen accu's van het Bosch eBike-System op. Andere accu's kunnen exploderen en letsel veroorzaken.
 - Vervang het netsnoer niet. Er bestaat brand- en explosiegevaar.

Product- en vermogensbeschrijving

Afgebeelde componenten (Zie pagina 6 – 8)

De componenten zijn genummerd zoals op de afbeelding van het oplaadapparaat op de pagina met afbeeldingen.

- C1** Oplaadapparaat
- C2** Apparaataansluiting
- C3** Apparaatstekker
- C4** Veiligheidsvoorschriften oplaadapparaat
- C5** Oplaadstekker
- C6** Contactbus voor oplaadstekker
- C7** Afscherming oplaadaansluiting
- A2** Bagagedrageraccu
- A3** Accu-oplaadindicatie
- A4** Aan-/uittoets accu
- A8** Standaardaccu

Technische gegevens

Oplaadapparaat	Charger	
Productnummer	0 275 007 907	
Nominale spanning	V~	207 – 264
Frequentie	Hz	47 – 63
Oplaadspanning accu	V=	42
Laadstroom	A	4
Toegestaan oplaadtemperatuurbereik	°C	0... +40
Oplaadtijd		
– PowerPack 300	h	2,5
– PowerPack 400	h	3,5
Aantal accucellen		30 – 40
Bedrijfstemperatuur	°C	0... +40
Bewaartemperatuur	°C	–20... +70
Gewicht volgens EPTA-Procedure 01/2003	kg	0,8
Beschermingsklasse		IP 40

De gegevens gelden voor nominale spanningen [U] 230 V. Bij afwijkende spanningen en bij per land verschillende uitvoeringen kunnen deze gegevens afwijken.

Gebruik

Ingebruikneming

Oplaadapparaat op het stroomnet aansluiten (zie afbeelding E)

► **Let op de netspanning!** De spanning van de stroombron moet overeenkomen met de gegevens op het typeplaatje van het oplaadapparaat. Met 230 V aangeduide oplaadapparaten kunnen ook met 220 V worden gebruikt.

Steek de apparaatstekker **C3** van het netsnoer in de apparaataansluiting **C2** op het oplaadapparaat.

Sluit het netsnoer (verschilt per land) op het stroomnet aan.

Laden van de afgenomen accu (zie afbeelding F)

Schakel de accu uit en verwijder deze uit de houder op de eBike. Lees daarvoor de gebruiksaanwijzing van de accu en neem de voorschriften in acht.

► **Plaats de accu alleen op een schone ondergrond.** Voor kom in het bijzonder het vuil worden van de oplaadaansluiting en de contacten, bijv. door zand of aarde.

Steek de oplaadstekker **C5** van het oplaadapparaat in de aansluiting **C6** van de accu.

Laden van de accu aan de fiets (zie afbeelding G)

Schakel de accu uit. Reinig de afdekking van de laadbus **C7**. Vermijd vooral het vervuilen van de laadbus en van de contacten, bijv. door zand of aarde. Til de afdekking van de laadbus **C7** op en steek de laadstekker **C5** in de laadbus **C6**.

► **Laad de accu alleen rekening houdende met alle veiligheidsvoorschriften.** Als dit niet mogelijk is, neem dan de accu uit de houder en laad deze op een geschiktere plaats. Lees hiervoor de gebruiksaanwijzing van de accu en neem deze in acht.

Opladen

Het laden begint zodra het oplaadapparaat met de accu of de laadbus aan de fiets en het stroomnet verbonden is.

Opmerking: Het opladen is alleen mogelijk als de temperatuur van de accu binnen het toegestane oplaadtemperatuurbereik ligt.

Opmerking: Tijdens het laden wordt de Drive Unit gedeactiveerd.

Het laden van de accu is met en zonder bedieningscomputer mogelijk. Zonder bedieningscomputer kan het laden alleen aan de acculaadtoestandsindicatie gecontroleerd worden.

Bij aangesloten bedieningscomputer wordt de achtergrondverlichting van het display bij lage lichtsterkte ingeschakeld en in de tekstweergave verschijnt „**Fiets wordt opgelad.**”.

De bedieningscomputer kan tijdens het laden afgenomen of ook pas bij het begin van de laadbewerking geplaatst worden.

De laadtoestand wordt met de acculaadtoestandsindicatie **A3** aan de accu en met de balken op de bedieningscomputer weergegeven.

Bij het laden van de hoofdaccu aan de fiets kan ook de accu van de bedieningscomputer geladen worden.

Tijdens het opladen branden de leds van de oplaadindicatie **A3** op de accu. Elke continu brandende led komt overeen met ca. 20 % van de capaciteit van de lading. De knipperende led geeft het opladen van de volgende 20 % aan.

► **Wees voorzichtig als u het oplaadapparaat tijdens het opladen aanraakt. Draag werkhandschoenen.** Het oplaadapparaat kan in het bijzonder bij hoge omgevingstemperaturen zeer heet worden.

Is de accu volledig geladen, dan gaan de LED's onmiddellijk uit en de bedieningscomputer wordt uitgeschakeld. De laadbewerking wordt beëindigd. Door het indrukken van de aan-/uittoets **A4** kan de laadtoestand gedurende 3 seconden weergegeven worden.



Koppel het oplaadapparaat los van het stroomnet en de accu van het oplaadapparaat.

Als de accu van het oplaadapparaat wordt losgekoppeld, wordt de accu automatisch uitgeschakeld.

Opmerking: Als u aan de fiets geladen hebt, sluit dan na de laadbewerking de laadbus **C6** zorgvuldig met de afdekking **C7** zodat er geen vuil of water kan indringen.

Als het oplaadapparaat na het laden niet van de accu gescheiden wordt, dan schakelt het laadapparaat na een paar uur opnieuw in, controleert het de laadtoestand van de accu en begint eveneens opnieuw met de laadbewerking.

Oorzaken en oplossingen van fouten

Oorzaak	Oplossing
	Twee leds op de accu knippen.
Accu defect	Contact opnemen met erkende rijwielhandel
	Drie leds op de accu knippen.
Accu te warm of te koud	<p>Accu van het oplaadapparaat scheiden tot het laadtemperatuurbereik bereikt is.</p> <p>Sluit de accu pas weer aan op het oplaadapparaat als deze de toegestane oplaadtemperatuur heeft bereikt.</p>
Geen opladen mogelijk (geen indicatie op accu)	
Stekker niet goed ingestoken	Alle insteekverbindingen controleren
Contacten van accu vuil	Contacten van accu voorzichtig reinigen
Stopcontact, kabel of oplaadapparaat defect	Netspanning controleren, oplaadapparaat door rijwielhandel laten controleren
Accu defect	Contact opnemen met erkende rijwielhandel

Onderhoud en service

Onderhoud en reiniging

Mocht het oplaadapparaat niet meer werken, neem dan contact op met een erkende rijwielhandel.

Klantenservice en advies

Neem bij alle vragen over het oplaadapparaat contact op met een erkende rijwielhandel.

Contactgegevens van de erkende rijwielhandel vindt u op de internetpagina www.bosch-ebike.com

Afvalverwijdering

Oplaadapparaten, toebehoren en verpakkingen moeten op een voor het milieu verantwoorde wijze worden hergebruikt. Gooi oplaadapparaten niet bij het huisvuil!

Alleen voor landen van de EU:

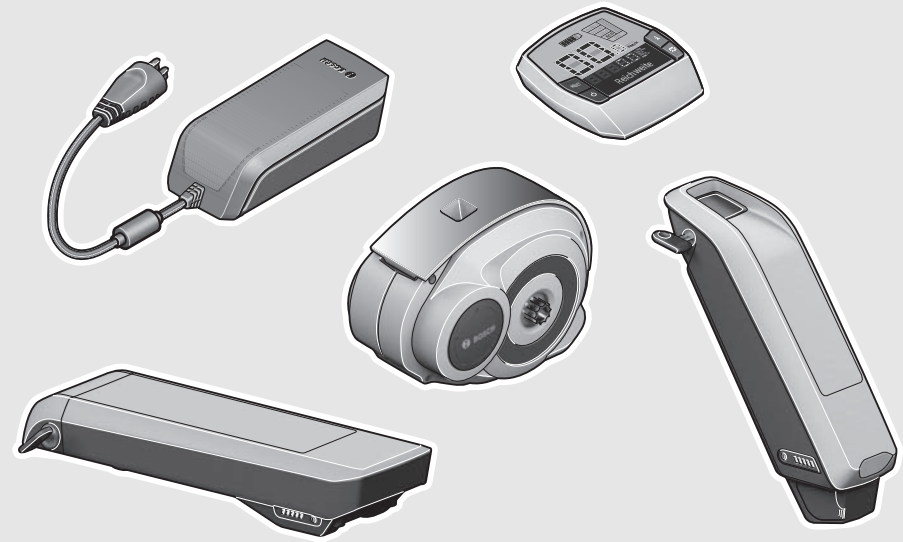


Volgens de Europese richtlijn 2012/19/EU over elektrische en elektronische oude apparaten en de omzetting van de richtlijn in nationaal recht moeten niet meer bruikbare oplaadapparaten apart worden ingezameld en op een voor het milieu verantwoorde wijze worden hergebruikt.

Wijzigingen voorbehouden.

Active Line

Active Line



Robert Bosch GmbH
Bosch eBike Systems
72703 Reutlingen
Germany

www.bosch-ebike.com

0 276 001 SAI (2013.08) T / 154

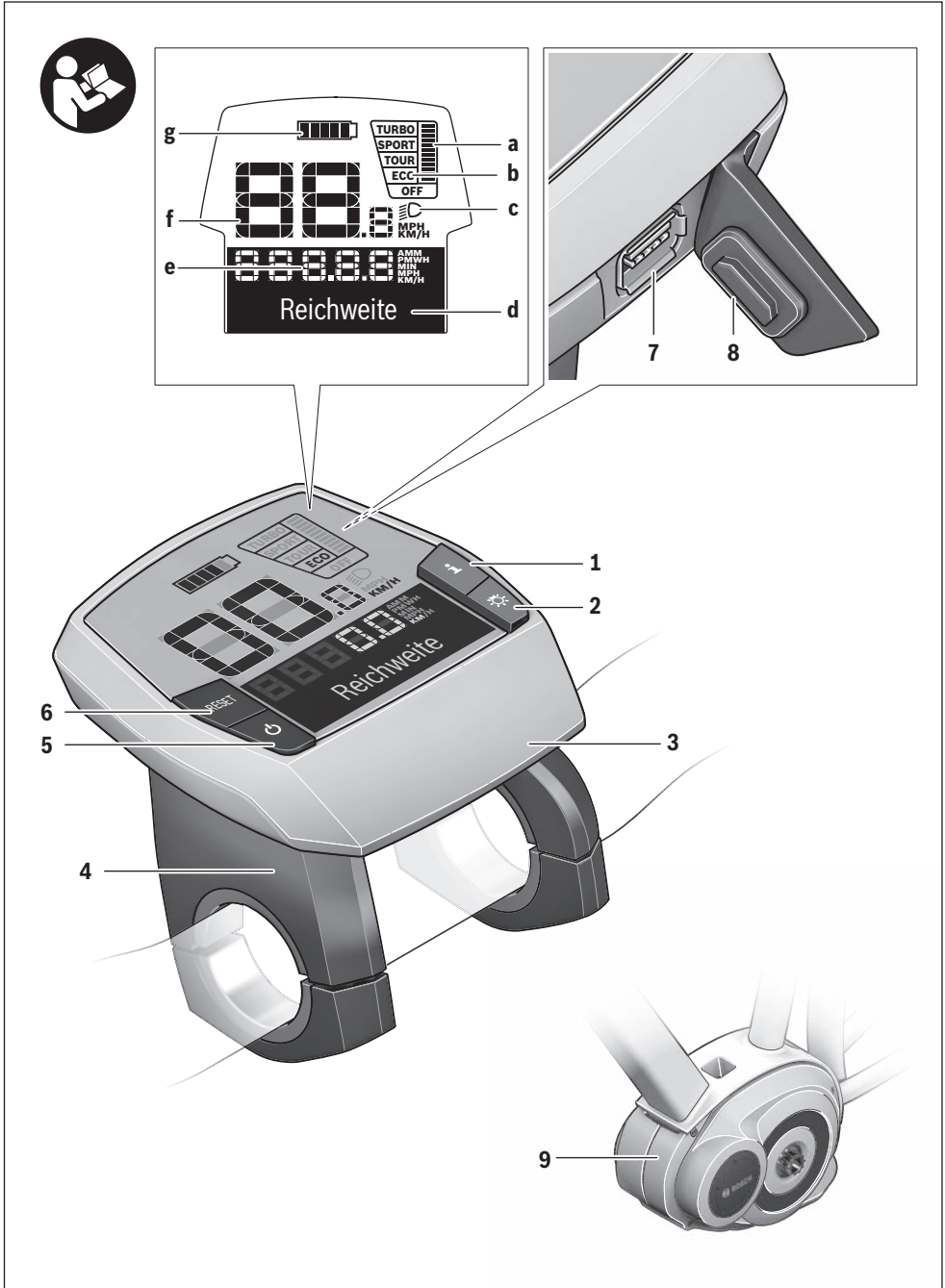
Drive Unit | Intuvia | PowerPack 300 | PowerPack 400 | Charger

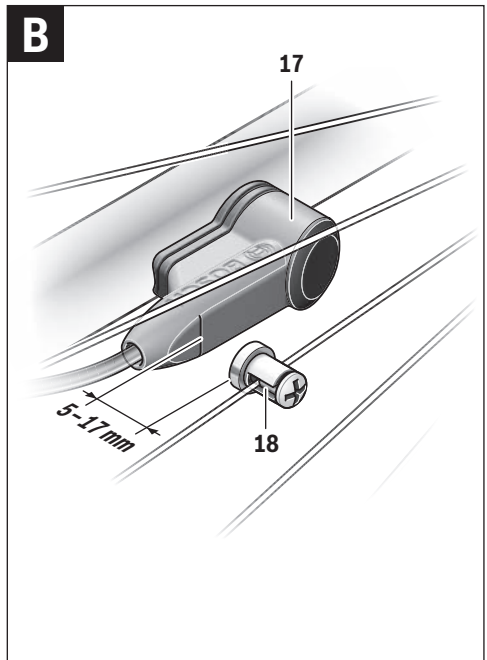
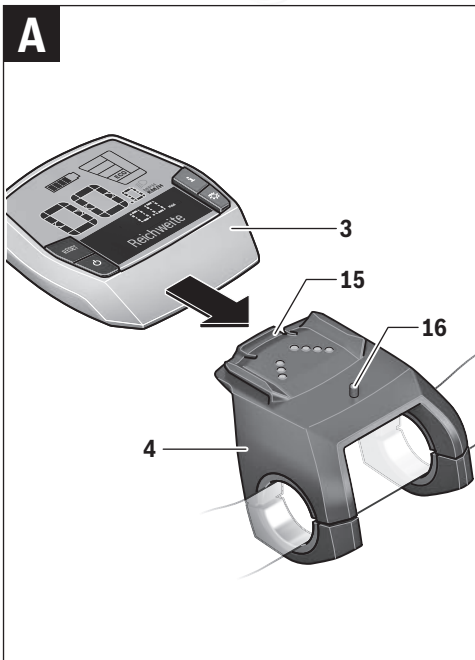
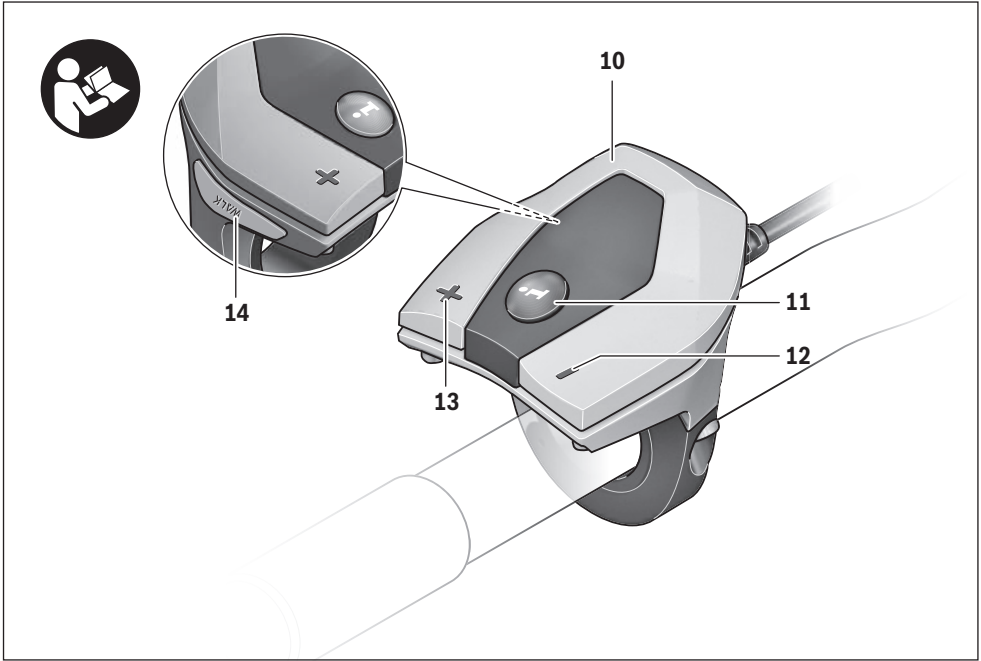
0 275 007 020 | 0 275 007 022 | 1 270 020 906 | 0 275 007 907 |
0 275 007 509 | 0 275 007 510 | 0 275 007 513 | 0 275 007 514

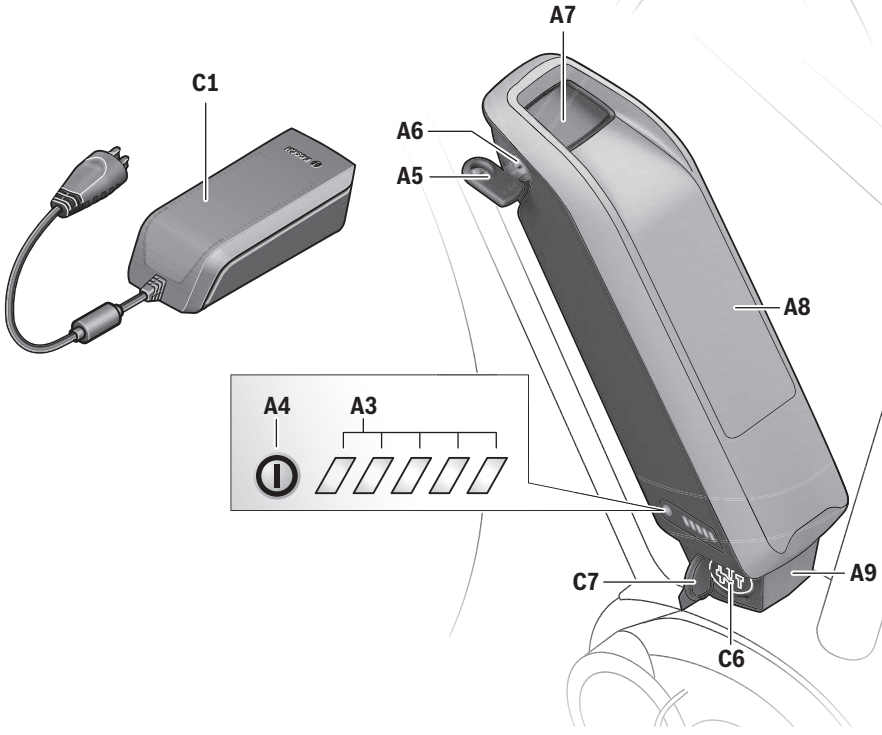
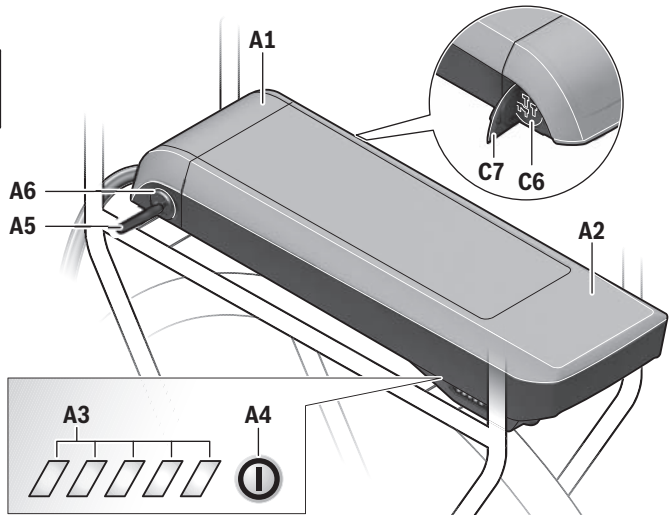


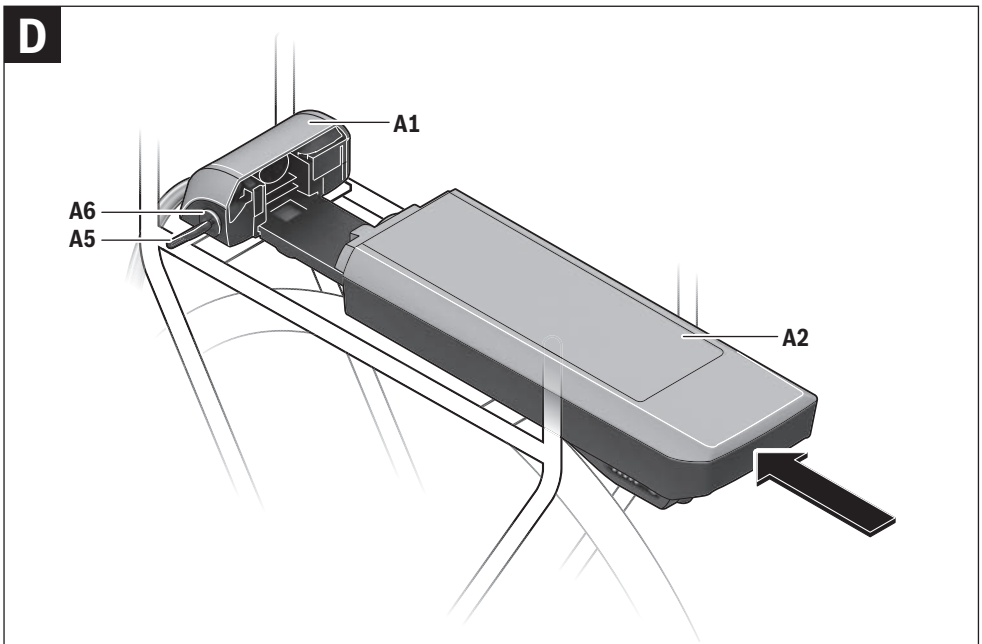
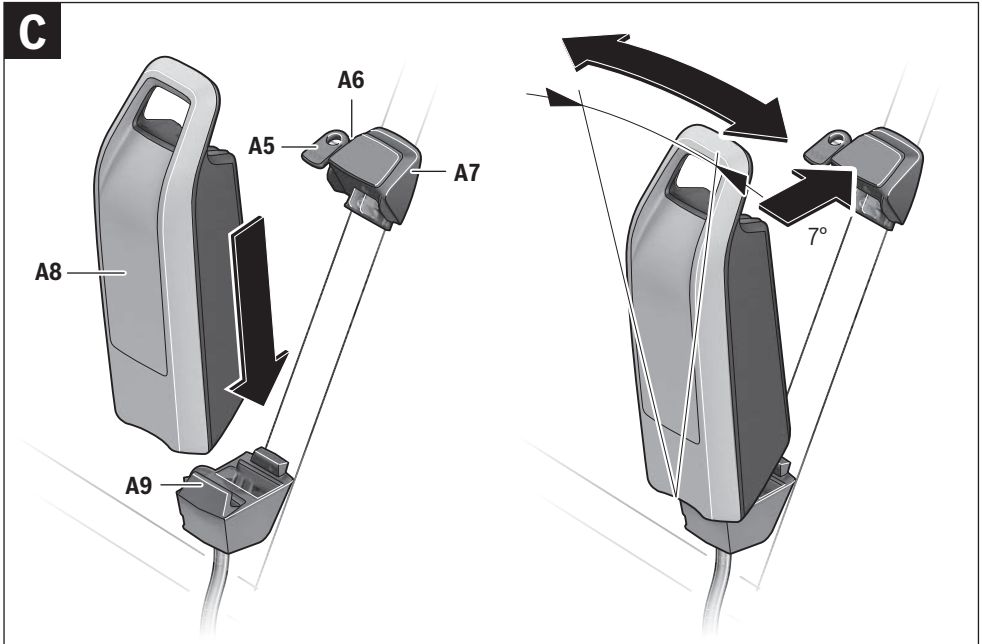
nl Oorspronkelijke gebruiksaanwijzing

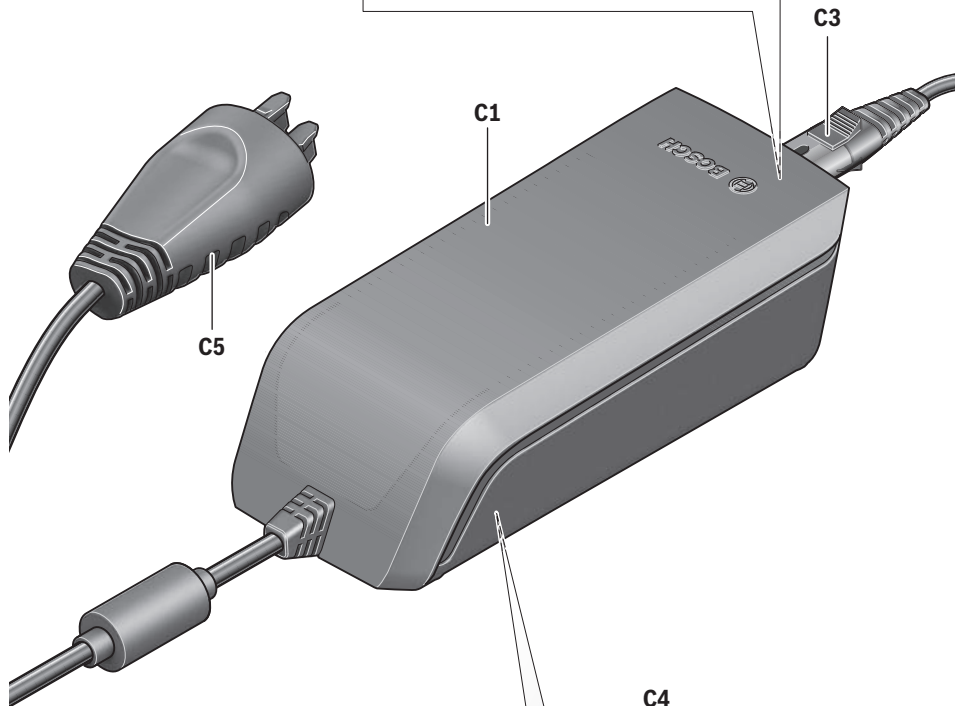
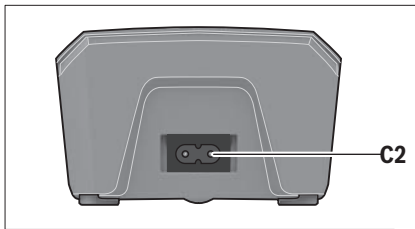












eBike Battery Charger 36-4/230
Active/Performance Line
0 275 007 907

Input: 230V ~ 50Hz 1.5A

Output: 42V/4A

Made in PRC

Robert Bosch GmbH, Reutlingen



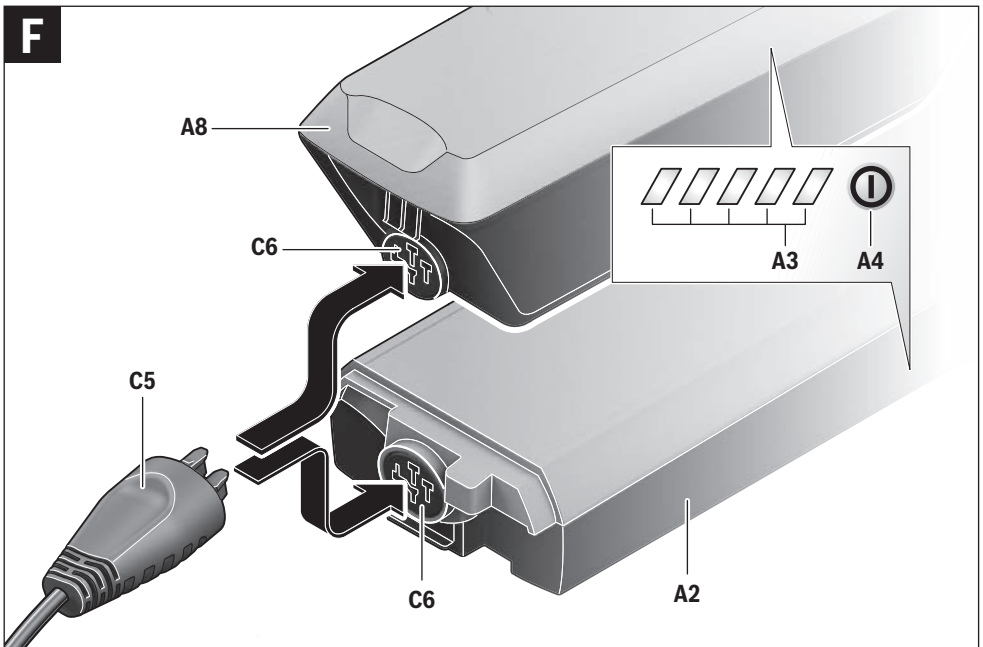
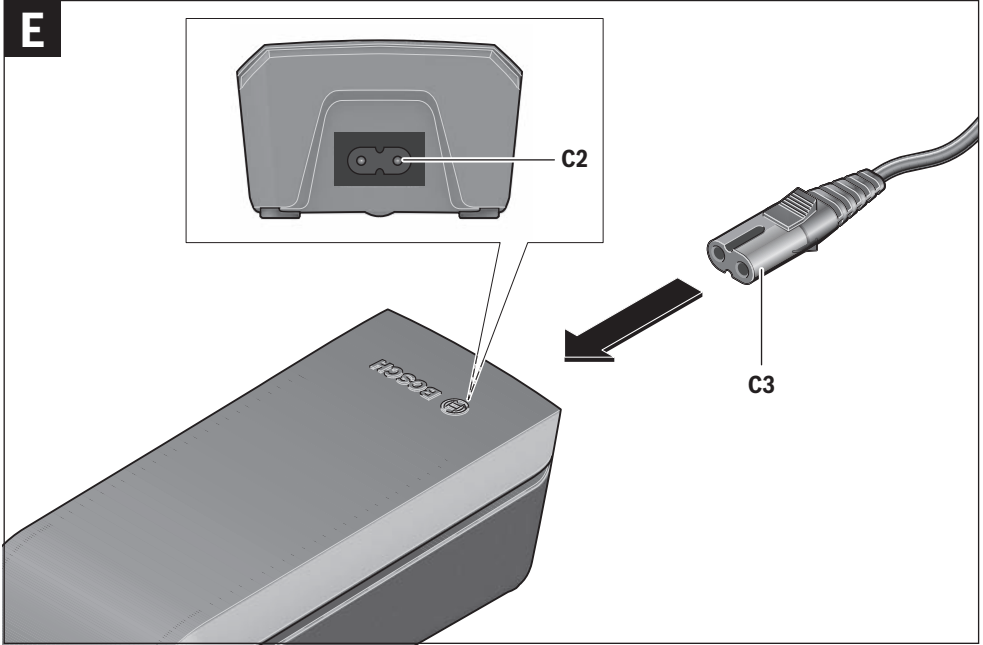
For safe operation see manual. Risk of electric shock. Dry location use only. Charge only batteries of the Bosch eBike Systems. Other batteries may burst causing personal damage. Do not replace the plug assembly as risk of fire or electric shock may result.

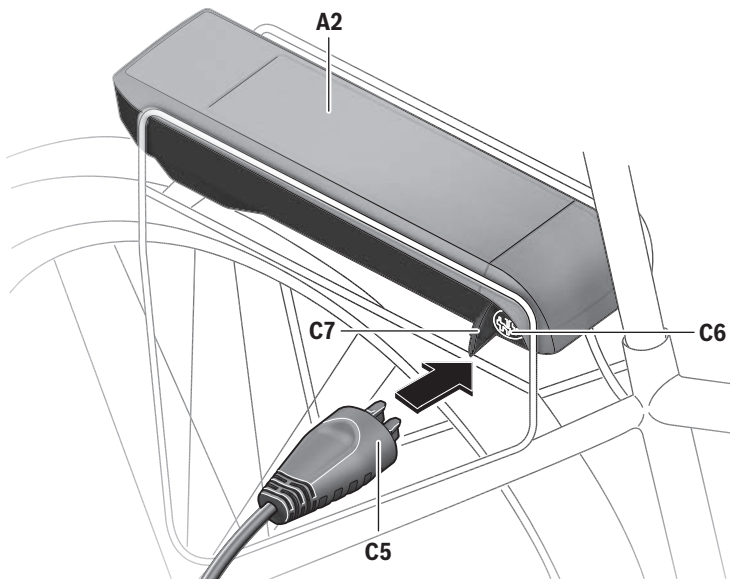
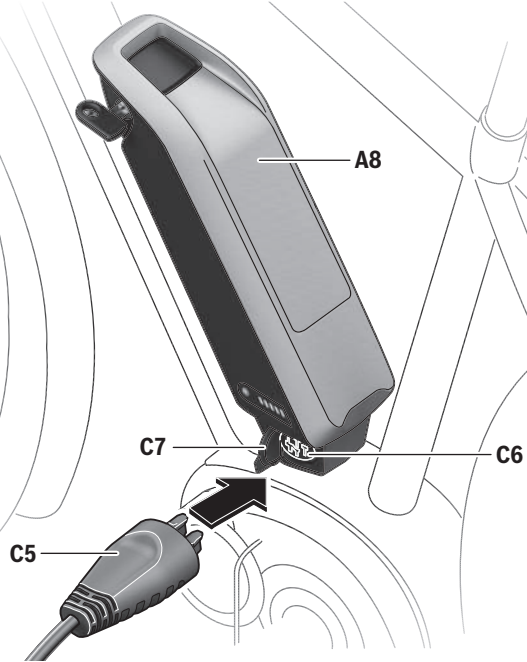


Para un funcionamiento con seguridad, ver el manual. Peligro de sacudida eléctrica. Utilice solamente en lugares secos. Cargar únicamente baterías de sistemas eBike de Bosch. Otras baterías podrían reventar, causando lesiones personales y daños. No reemplace el ensamblaje del enchufe, ya que el resultado puede ser riesgo de incendio o sacudidas eléctricas.



Pour un fonctionnement sûr, reportez-vous au manuel. Risque de choc électrique. Utiliser en lieu sec uniquement. A utiliser uniquement avec les batteries des systèmes d'assistance électrique eBike de Bosch. D'autres batteries risqueraient d'éclater et de causer des blessures corporelles et des dommages. Ne pas remplacer la connectique car un risque d'incendie ou de choc électrique pourrait en résulter.



G

Aandrijfeenheid Drive Unit Cruise/ Bedieningscomputer Intuvia

Veiligheidsvoorschriften



Lees alle veiligheidsvoorschriften en aanwijzingen. Als de veiligheidsvoorschriften en aanwijzingen niet in acht worden genomen, kan dit een elektrische schok, brand en/of ernstig letsel tot gevolg hebben.

Bewaar alle veiligheidsvoorschriften en aanwijzingen voor toekomstig gebruik.

Het in deze gebruiksaanwijzing gebruikte begrip „accu” heeft zowel betrekking op standaardaccu’s (accu’s bevestigd aan het fietsframe) als op bagagedrageraccu’s (accu bevestigd in de bagagedrager).

- ▶ **Open de aandrijfeenheid niet zelf. De aandrijfeenheid is onderhoudsvrij en mag alleen door gekwalificeerd vakpersoneel en alleen met originele reserveonderdelen gerepareerd worden.** Hiermee wordt gegarandeerd dat de veiligheid van de aandrijfeenheid behouden blijft. Bij onbevoegd openen van de aandrijfeenheid vervalt de aanspraak op garantie.
- ▶ **Alle op de aandrijfeenheid gemonteerde componenten en alle andere componenten van de aandrijving van de eBike (bijv. kettingblad, opname van kettingblad, pedalen) mogen alleen worden vervangen door componenten die door de fietsfabrikant speciaal voor uw eBike zijn toegestaan.** Daardoor wordt de aandrijfeenheid beschermd tegen overbelasting en beschadiging.
- ▶ **Haal de accu uit de eBike voor u werkzaamheden (bijv. montage, onderhoud, werkzaamheden aan de ketting etc.) aan de eBike uitvoert, deze met de auto of het vliegtuig transporteert of bewaart.** Bij het per ongeluk activeren van het eBike-systeem bestaat er verwondingsgevaar.
- ▶ **De functie hulp bij het lopen mag uitsluitend bij het lopen met de eBike worden gebruikt.** Als de wielen van de eBike bij het gebruik van de hulp bij het lopen geen contact met de grond maken, bestaat gevaar voor letsel.
- ▶ **Gebruik alleen originele Bosch accu’s die door de fabrikant voor uw eBike zijn toegestaan.** Het gebruik van andere accu’s kan tot letsel en brandgevaar leiden. Bij gebruik van andere accu’s wordt door Bosch geen aansprakelijkheid aanvaard en geen garantie geboden.
- ▶ **Breng geen veranderingen aan uw eBike-systeem aan of breng geen andere producten aan die geschikt zouden zijn om het vermogen van uw eBike-systeem te verhogen.** U vermindert hiermee in de regel de levensduur van het systeem en u riskeert schade aan de Drive Unit en

aan het rijwiel. Bovendien bestaat het gevaar dat u uw aanspraak op garantie op het door u gekochte rijwiel verloren gaat. Door de ondeskundige omgang met het systeem brengt u bovendien uw veiligheid alsook deze van andere verkeersdeelnemers in gevaar en riskeert u hierdoor ongevallen die door manipulaties veroorzaakt worden, hoge persoonlijke aansprakelijkheidskosten en eventueel zelfs het gevaar op een strafrechtelijke vervolging.

- ▶ **Neem alle nationale voorschriften voor de toelating en het gebruik van eBikes in acht.**
- ▶ **Lees de veiligheids- en overige voorschriften in de gebruiksaanwijzing van de accu en in de gebruiksaanwijzing van de eBike en neem deze in acht.**

Product- en vermogensbeschrijving

Gebruik volgens bestemming

De aandrijfeenheid is uitsluitend bestemd voor de aandrijving van uw eBike en mag niet voor andere doeleinden worden gebruikt.

De eBike is bestemd voor gebruik op verharde wegen. De eBike is niet goedgekeurd voor wedstrijdgebruik.

Product Features (Zie pagina 2 – 3)

De nummering van de afgebeelde componenten heeft betrekking op de weergaven op de pagina’s met afbeeldingen aan het begin van de handleiding.

Alle weergaven van fietsonderdelen behalve aandrijfeenheid, bedieningscomputer incl. bedieningseenheid, snelheidsensor en de bijbehorende houders zijn schematisch en kunnen bij uw eBike afwijken.

- 1 Toets indicatiefunctie „i”
- 2 Toets verlichting
- 3 Bedieningscomputer
- 4 Houder bedieningscomputer
- 5 Aan-uit-toets bedieningscomputer
- 6 Reset-toets „RESET”
- 7 USB-aansluitopening
- 8 Beschermkapje van USB-aansluiting
- 9 Aandrijfeenheid
- 10 Bedieningseenheid
- 11 Toets indicatiefunctie „i” op bedieningseenheid
- 12 Toets waarde verlagen/omlaag „-”
- 13 Toets waarde verhogen/omhoog „+”
- 14 Toets hulp bij het lopen „WALK”
- 15 Vergrendeling bedieningscomputer

16 Blokkeerschroef bedieningscomputer

17 Snelheidssensor

18 Spaakmagneet van snelheidssensor

Indicatie-elementen bedieningscomputer

- a** Indicatie motorvermogen
- b** Indicatie ondersteuningsniveau
- c** Indicatie verlichting
- d** Tekstdisplay
- e** Waarde-indicatie
- f** Snelheidsmeterindicatie
- g** Accuoplaadindicatie

Technische gegevens

Aandrijfeenheid		Drive Unit
Productnummer		0 275 007 020 0 275 007 022
Nominaal continu vermogen	W	250
Draaimoment aan de aandrijving max.	Nm	48
Nominale spanning	V ⁻⁻⁻	36
Bedrijfstemperatuur	°C	- 5 ... + 40
Bewaartemperatuur	°C	- 10 ... + 50
Beschermingsklasse		IP 54 (stof- en spatwaterbescherming)
Gewicht, ca.	kg	4

Bedieningscomputer		Intuvia
Productnummer		1 270 020 906
Laadstroom USB-aansluiting max.	mA	500
Laadspanning USB-aansluiting	V	5
Bedrijfstemperatuur	°C	- 5 ... + 40
Bewaartemperatuur	°C	- 10 ... + 50
Laadtemperatuur	°C	0 ... + 40
Beschermingsklasse		IP 54 (stof- en spatwaterbescherming)
Gewicht, ca.	kg	0,15

Verlichting*		
Nominale spanning	V ⁻⁻⁻	6
Capaciteit		
- Voorlicht	W	6,6
- Achterlicht	W	0,6

* Afhankelijk van wettelijke regelingen niet in alle, per land verschillende uitvoeringen via accu van eBike mogelijk

Montage

Accu monteren of verwijderen

Lees de gebruiksaanwijzing voor het in de eBike plaatsen en verwijderen van de accu en neem de voorschriften in acht.

Bedieningscomputer aanbrengen en verwijderen (zie afbeelding A)

Voor het **monteren** van de bedieningscomputer **3** duwt u deze naar achteren in de houder **4**.

Voor het **verwijderen** van de bedieningscomputer **3** drukt u op de vergrendeling **15** en duwt u deze naar voren uit de houder **4**.

► Als u de eBike parkeert, verwijdert u de bedieningscomputer.

Het is mogelijk om de bedieningscomputer in de houder tegen het verwijderen te beveiligen. Demonteer hiervoor de houder **4** van het stuur. Plaats de bedieningscomputer in de houder. Schroef de blokkeerschroef **16** (schroefdraad M3, 8 mm lang) van onderen in de daarvoor bestemde schroefdraad van de houder. Monteer de houder opnieuw op het stuur.

Snelheidssensor controleren (zie afbeelding B)

De snelheidssensor **17** en de bijbehorende spaakmagneet **18** moeten zodanig gemonteerd zijn dat de spaakmagneet bij een omwenteling van het wiel op een afstand van minimaal 5 mm en maximaal 17 mm langs de snelheidssensor beweegt.

Opmerking: Als de afstand tussen snelheidssensor **17** en spaakmagneet **18** te groot is of de snelheidssensor **17** niet juist is aangesloten, valt de snelheidsmeterindicatie **f** uit en werkt de aandrijving van de eBike in het noodprogramma. Draai in dit geval de schroef van de spaakmagneet **18** los en bevestig de spaakmagneet zodanig op de spaak dat deze op de juiste afstand langs de markering van de snelheidssensor loopt. Als er ook daarna geen snelheid op de snelheidsmeterindicatie **f** verschijnt, dient u contact op te nemen met een erkende rijwielvakhandel.

Gebruik

Ingebruikneming

Voorwaarden

Het eBike-systeem kan alleen worden geactiveerd als aan de volgende voorwaarden is voldaan:

- Er is een voldoende opgeladen accu geplaatst (zie gebruiksaanwijzing van de accu).
- De bedieningscomputer is correct in de houder geplaatst (zie „Bedieningscomputer aanbrengen en verwijderen”, pagina Nederlands – 2).
- De snelheidssensor is correct aangesloten (zie „Snelheidsmeter controleren”, pagina Nederlands – 2).

eBike-systeem in- en uitschakelen

Als u het eBike-systeem wilt **inschakelen**, heeft u de volgende mogelijkheden:

- Is de bedieningscomputer bij het aanbrengen in de houder al ingeschakeld, dan wordt het eBike-systeem automatisch ingeschakeld.
- Druk bij ingezette bedieningscomputer en ingezette accu eenmaal kort op de aan-uit-toets **5** van de bedieningscomputer.
- Druk bij ingezette bedieningscomputer op de aan-uit-toets van de accu (zie gebruiksaanwijzing van de accu).

De aandrijving wordt geactiveerd zodra u op de pedalen trapt (behalve in de functie hulp bij het lopen, zie „Hulp bij het lopen in- en uitschakelen”, pagina Nederlands – 4). Het motorvermogen is afhankelijk van de instellingen op de bedieningscomputer.

Zodra u bij normaal gebruik niet meer op de pedalen trapt of zodra u een snelheid van 25 km per uur heeft bereikt, wordt de ondersteuning door de aandrijving van de eBike uitgeschakeld. De aandrijving wordt automatisch weer geactiveerd zodra u op de pedalen trapt of de snelheid onder 25 km per uur daalt.

Als u het eBike-systeem wilt **uitschakelen**, heeft u de volgende mogelijkheden:

- Druk op de aan/uit-toets **5** van de bedieningscomputer.
- Schakel de accu met de aan-uit-toets van de accu uit (zie gebruiksaanwijzing van de accu).
- Verwijder de bedieningscomputer uit de houder.

Wordt ongeveer 10 min. lang geen vermogen van de aandrijving opgeroepen (bijv. omdat de eBike stilstaat), schakelt het eBike-systeem om energiespaarredenen automatisch uit.

Indicaties en instellingen van de bedieningscomputer

Energievoorziening van de bedieningscomputer

Als de bedieningscomputer in de houder **4** zit, een voldoende opgeladen accu in de eBike geplaatst is en het eBike-systeem ingeschakeld is, wordt de bedieningscomputer door de accu van de eBike van energie voorzien.

Als de bedieningscomputer uit de houder **4** wordt genomen, vindt de energievoorziening plaats via een interne accu. Als de interne accu bij het inschakelen van de bedieningscomputer zwak is, verschijnt gedurende 3 seconden „**Met fiets verbinden**” in het tekstdisplay **d**. Daarna wordt de bedieningscomputer uitgeschakeld.

Als u de interne accu wilt opladen, plaatst u de bedieningscomputer weer in de houder **4** (als een accu in de eBike geplaatst is). Schakel de accu van de eBike met de aan-uit-toets van de accu uit (zie gebruiksaanwijzing van de accu).

U kunt de bedieningscomputer ook via de USB-aansluiting opladen. Open daarvoor het beschermkapje **8**. Verbind de USB-aansluiting **7** van de bedieningscomputer via een geschikte USB-kabel met een in de handel verkrijgbaar USB-oplaadapparaat of de USB-aansluiting van een computer (laadspanning 5 V, laadstroom max. 500 mA). In de tekstindicatie **d** van de bedieningscomputer verschijnt „**USB aangesloten**”.

Bedieningscomputer in- en uitschakelen

Als u de bedieningscomputer wilt **inschakelen**, drukt u kort op de aan-uit-toets **5**. De bedieningscomputer kan (als de interne accu voldoende is opgeladen) ook worden ingeschakeld als deze niet in de houder is geplaatst.

Als u de bedieningscomputer wilt **uitschakelen**, drukt u op de aan/uit-toets **5**.

Als de bedieningscomputer niet in de houder is geplaatst, wordt deze om energie te besparen uitgeschakeld zodra er 1 minuten lang geen toets is ingedrukt.

Accuoplaadindicatie

De accuoplaadindicatie **g** geeft de oplaadtoestand van de eBike-accu aan, niet die van de interne accu van de bedieningscomputer. De oplaadtoestand van de eBike-accu kan eveneens op de leds van de accu worden afgelezen.

In de indicatie **g** komt elk streepje in het accusymbool overeen met ongeveer 20 % van de capaciteit:



De accu is volledig geladen.



De accu moet bijgeladen worden.



De LED's van de laadtoestandsindicatie aan de accu gaan uit. De capaciteit voor de ondersteuning

van de aandrijving is opgebruikt en de ondersteuning wordt uitgeschakeld. De resterende capaciteit wordt voor de verlichting en de bedieningscomputer ter beschikking gesteld, de indicatie knippert.

De capaciteit van de accu volstaat voor nog ongeveer 2 uur verlichting. Met andere verbruikers (bijv. automatische transmissie, laden van externe toestellen aan de USB-aansluiting) wordt hierbij geen rekening gehouden.

Als de bedieningscomputer uit de houder **4** wordt genomen, blijft de laatst weergegeven accuoplaadtoestand opgeslagen.

Ondersteuningsniveau instellen

U kunt op de bedieningscomputer instellen in welke mate de aandrijving van de eBike tijdens het trappen ondersteuning biedt. Het ondersteuningsniveau kan op elk moment gewijzigd worden, ook tijdens het rijden.

Opmerking: In sommige uitvoeringen is het ondersteuningsniveau mogelijk vooraf ingesteld en kan dit niet worden gewijzigd. Het is ook mogelijk dat er uit minder ondersteuningsniveaus dan hier vermeld kan worden gekozen.

De volgende ondersteuningsniveaus staan maximaal ter beschikking:

- „**OFF**“: De aandrijving is uitgeschakeld. De eBike kan net als een normale fiets alleen door trappen worden voortbewogen.
- „**ECO**“: effectieve ondersteuning met maximale efficiëntie voor maximaal bereik
- „**TOUR**“: gelijkmatige ondersteuning voor tochten met groot bereik
- „**SPORT**“: krachtige ondersteuning voor sportief rijden op heuvelachtige stukken en voor rijden in de stad
- „**TURBO**“: maximale ondersteuning bij flink doortrappen, voor sportief rijden

Als u het ondersteuningsniveau wilt **verhogen**, drukt u de toets „+“ **13** op de bedieningseenheid zo vaak in tot het gewenste ondersteuningsniveau in de indicatie **b** verschijnt. Als u het ondersteuningsniveau wilt **verlagen**, drukt u op de toets „-“ **12**.

Het opgevraagde motorvermogen verschijnt in de indicatie **a**. Het maximale motorvermogen is afhankelijk van het gekozen ondersteuningsniveau.

Ondersteuningsniveau	Ondersteuningsfactor*
„ ECO “	40 %
„ TOUR “	100 %
„ SPORT “	150 %
„ TURBO “	225 %

* Het motorvermogen kan bij sommige uitvoeringen afwijken.

Als de bedieningscomputer uit de houder **4** wordt genomen, blijft het laatst weergegeven ondersteuningsniveau opgeslagen. De indicatie **a** van het motorvermogen blijft leeg.

Hulp bij het lopen in- en uitschakelen

De functie hulp bij het lopen kan het lopen met de eBike gemakkelijker maken. De snelheid in deze functie is afhankelijk van de ingeschakelde versnelling en kan maximaal 6 km per uur bereiken. Hoe kleiner de gekozen versnelling, hoe lager de snelheid in de functie hulp bij het lopen (bij volledig vermogen).

► **De functie hulp bij het lopen mag uitsluitend bij het lopen met de eBike worden gebruikt.** Als de wielen van de eBike bij het gebruik van de hulp bij het lopen geen contact met de grond maken, bestaat gevaar voor letsel.

Als u de hulp bij het lopen wilt **inschakelen**, drukt u op de toets „**WALK**“ **14** van de bedieningseenheid en houdt u deze ingedrukt. De aandrijving van de eBike wordt ingeschakeld.

De hulp bij het lopen wordt **uitgeschakeld** zodra zich een van de volgende gebeurtenissen voordoet:

- U laat de toets „**WALK**“ **14** los.
- De wielen van de eBike worden geblokkeerd (bijv. door remmen of stoten tegen een obstakel).
- De snelheid komt boven 6 km per uur.

Terugtrapfunctie (optioneel)

Bij fietsen met terugtrapfunctie draaien de pedalen bij ingeschakelde duwhulp mee. Worden de draaiende pedalen geblokkeerd, dan wordt de duwhulp uitgeschakeld.

Verlichting in- en uitschakelen

In de uitvoering waarbij het rijlicht door het eBike-systeem gevoed wordt, kunnen via de bedieningscomputer met de toets **2** tegelijk voorlicht en achterlicht in- of uitgeschakeld worden. Bij het inschakelen van de verlichting verschijnt „**Licht aan**“ en bij het uitschakelen van de verlichting „**Licht uit**“ gedurende ca. 1 seconde op het tekstdisplay **d**. Bij ingeschakeld licht wordt het verlichtingssymbool **c** weergegeven.

Het in- en uitschakelen van het rijlicht heeft geen invloed op de achtergrondverlichting van het display. De achtergrondverlichting van het display is actief zodra het systeem of het display ingeschakeld is.

Snelheids- en afstandsindicaties

In de **snelheidsmeterindicatie f** wordt altijd de actuele snelheid weergegeven.

In de **functie-indicatie** (combinatie van tekstindicatie **d** en waarde-indicatie **e**) kunt u kiezen uit de volgende functies:

- „**Bereik**“: te verwachten bereik met de aanwezige acculading (bij gelijkblijvende voorwaarden zoals ondersteuningsniveau, routeprofiel, enz.)
- „**Afstand**“: sinds de laatste reset afgelegde afstand
- „**Rijtijd**“: Rijtijd sinds de laatste reset
- „**Gemiddelde**“: sinds de laatste reset bereikte gemiddelde snelheid
- „**Maximum**“: sinds de laatste reset bereikte maximale snelheid
- „**Tijd**“: actuele tijd
- „**Afstand totaal**“: indicatie van de totaal met de eBike afgelegde afstand (niet resetbaar)

Druk voor de **overgang naar de indicatiefunctie** de toets „**i**“ **1** van de bedieningscomputer of de toets „**i**“ **11** van de bedieningseenheid zo vaak in tot de gewenste functie wordt weergegeven.

Voor een **reset** van „**Afstand**“, „**Rijtijd**“ en „**Gemiddelde**“ gaat u naar een van deze drie functies en drukt u vervolgens zo lang op de toets „**RESET**“ **6** tot de indicatie op nul wordt gezet. Daarmee heeft ook een reset plaatsgevonden van de waarden van de beide andere functies.

Voor een **reset** van „**Maximum**“ gaat u naar deze functie en drukt u vervolgens zo lang op de toets „**RESET**“ **6** tot de indicatie op nul wordt gezet.

Voor de **reset** van „**Bereik**“ gaat u naar deze functie en drukt u dan op de toets „**RESET**“ **6** tot de indicatie op de waarde van de fabrieksinstelling teruggezet is.

Wordt de bedieningscomputer uit de houder **4** genomen, blijven alle waarden van de functies opgeslagen en kunnen deze verder worden weergegeven.

Basisinstellingen weergeven en aanpassen

Weergeven en wijzigen van de basisinstellingen is mogelijk, of de bedieningscomputer nu in de houder **4** is gezet of niet.

Als u naar het menu Basisinstellingen wilt gaan, drukt u tegelijkertijd zo lang op de toets „RESET” **6** en de toets „I” **1** tot in de tekstindicatie **d** „Instellingen” verschijnt.

Druk voor het **wisselen tussen de basisinstellingen** zo vaak op de toets „I” **1** op de bedieningscomputer tot de gewenste basisinstelling wordt weergegeven. Is de bedieningscomputer in de houder **4** geplaatst, kunt u ook op de toets „I” **11** van de afstandsbediening drukken.

Bij het **wijzigen van de basisinstellingen** drukt u voor het verlagen resp. omlaag bewegen op de aan-uit-toets **5** naast de indicatie „-” of voor het verhogen resp. omhoog bewegen op de toets Verlichting **2** naast de indicatie „+”.

Als de bedieningscomputer in de houder **4** is geplaatst, is wijzigen ook met de toetsen „-” **12** resp. „+” **13** van de bedieningsseenheid mogelijk.

Als u de functie wilt verlaten en een gewijzigde instelling wilt opslaan, drukt u gedurende 3 seconden op de toets „RESET” **6**.

U kunt kiezen uit de volgende basisinstellingen:

- „**Eenheid km/mi**”: U kunt snelheid en afstand in kilometers of mijlen laten weergeven.
- „**Tijdformaat**”: U kunt de tijd in de 12-uur- of 24-uur-indeling laten weergeven.

- „**Tijd**”: U kunt de actuele tijd instellen. Als u de insteltoets langer indrukt, verandert de tijdsaanduiding sneller.
- „**Nederlands**”: U kunt de taal van de tekstindicaties wijzigen. U kunt kiezen uit Duits, Engels, Frans, Spaans, Italiaans en Nederlands.
- „**Gebruiksduur totaal**”: Weergave van de totale tijdsduur waarmee met de eBike is gereden (kan niet gewijzigd worden).
- „**Wielomtrek**”: u kunt deze door de fabrikant ingestelde waarde met $\pm 5\%$ veranderen.

Indicatie foutcode

De componenten van het eBike-systeem worden voortdurend automatisch gecontroleerd. Als een fout wordt vastgesteld, verschijnt de desbetreffende foutcode in de tekstindicatie **d**.

Druk op een willekeurige toets van bedieningscomputer **3** of bedieningseenheid **10** om naar de standaardindicatie terug te keren.

Afhankelijk van de aard van de fout wordt de aandrijving indien nodig automatisch uitgeschakeld. Verder rijden zonder ondersteuning door de aandrijving is echter altijd mogelijk. Laat de eBike controleren voordat u er opnieuw mee gaat rijden.

► **Laat alle controles en reparaties uitsluitend door een geautoriseerde fietsenhandelaar uitvoeren.**

Code	Oorzaak	Oplossing
410	Een of meer toetsen van de bedieningscomputer zijn geblokkeerd.	Controleer of er toetsen zijn vastgeklemd, bijv. door binnengedrongen vuil. Reinig de toetsen indien nodig.
414	Verbindingsprobleem van bedieningseenheid	Aansluitingen en verbindingen laten controleren
418	Een of meer toetsen van de bedieningseenheid zijn geblokkeerd.	Controleer of er toetsen zijn vastgeklemd, bijv. door binnengedrongen vuil. Reinig de toetsen indien nodig.
422	Verbindingsprobleem van aandrijfseenheid	Aansluitingen en verbindingen laten controleren
423	Verbindingsprobleem van de accu	Aansluitingen en verbindingen laten controleren
424	Communicatiefout van de componenten onderling	Aansluitingen en verbindingen laten controleren
426	Interne tijdoverschrijdingsfout	Start het systeem opnieuw. Als het probleem blijft bestaan, neem dan contact op met uw Bosch eBike-dealer.
430	Interne accu van de bedieningscomputer leeg	Bedieningscomputer opladen (in de houder of via USB-aansluiting)
440	Interne fout van aandrijfseenheid	Start het systeem opnieuw. Als het probleem blijft bestaan, neem dan contact op met uw Bosch eBike-dealer.
450	Interne SW-fout	Start het systeem opnieuw. Als het probleem blijft bestaan, neem dan contact op met uw Bosch eBike-dealer.
490	Interne fout van de bedieningscomputer	Bedieningscomputer laten controleren.

Code	Oorzaak	Oplossing
500	Interne fout van aandrijving	Start het systeem opnieuw. Als het probleem blijft bestaan, neem dan contact op met uw Bosch eBike-dealer.
502	Fout in de verlichting	Controleer het licht en de bijbehorende bekabeling. Start het systeem opnieuw. Als het probleem blijft bestaan, neem dan contact op met uw Bosch eBike-dealer.
503	Fout van snelheidssensor	Start het systeem opnieuw. Als het probleem blijft bestaan, neem dan contact op met uw Bosch eBike-dealer.
510	Interne sensorfout	Start het systeem opnieuw. Als het probleem blijft bestaan, neem dan contact op met uw Bosch eBike-dealer.
511	Interne fout van aandrijving	Start het systeem opnieuw. Als het probleem blijft bestaan, neem dan contact op met uw Bosch eBike-dealer.
530	Accufout	Schakel de eBike uit, verwijder de accu en plaats de accu er opnieuw in. Start het systeem opnieuw. Als het probleem blijft bestaan, neem dan contact op met uw Bosch eBike-dealer.
531	Configuratiefout	Start het systeem opnieuw. Als het probleem blijft bestaan, neem dan contact op met uw Bosch eBike-dealer.
540	Temperatuurfout	De eBike bevindt zich buiten het toegestane temperatuurbereik. Schakel het eBike-systeem uit om de aandrijving tot het toegestane temperatuurbereik te laten afkoelen of opwarmen. Start het systeem opnieuw. Als het probleem blijft bestaan, neem dan contact op met uw Bosch eBike-dealer.
550	Een niet toegestane verbruiker werd herkend.	Verwijder de verbruiker. Start het systeem opnieuw. Als het probleem blijft bestaan, neem dan contact op met uw Bosch eBike-dealer.
602	Interne accufout tijdens het laden	Scheid het laadapparaat van de accu. Start het eBike-systeem opnieuw. Sluit het laadapparaat op de accu aan. Als het probleem blijft bestaan, neem dan contact op met uw Bosch eBike-dealer.
602	Interne accufout	Start het systeem opnieuw. Als het probleem blijft bestaan, neem dan contact op met uw Bosch eBike-dealer.
603	Interne accufout	Start het systeem opnieuw. Als het probleem blijft bestaan, neem dan contact op met uw Bosch eBike-dealer.
605	Accutemperatuurfout	De eBike bevindt zich buiten het toegestane temperatuurbereik. Schakel het eBike-systeem uit om de aandrijving tot het toegestane temperatuurbereik te laten afkoelen of opwarmen. Start het systeem opnieuw. Als het probleem blijft bestaan, neem dan contact op met uw Bosch eBike-dealer.
605	Accutemperatuurfout tijdens het laden	Scheid het laadapparaat van de accu. Laat de accu afkoelen. Als het probleem blijft bestaan, neem dan contact op met uw Bosch eBike-dealer.
606	Externe accufout	Controleer de bekabeling. Start het systeem opnieuw. Als het probleem blijft bestaan, neem dan contact op met uw Bosch eBike-dealer.
610	Accuspanningsfout	Start het systeem opnieuw. Als het probleem blijft bestaan, neem dan contact op met uw Bosch eBike-dealer.
620	Fout laadapparaat	Vervang het laadapparaat. Neem contact op met uw Bosch eBike-dealer.
640	Interne accufout	Start het systeem opnieuw. Als het probleem blijft bestaan, neem dan contact op met uw Bosch eBike-dealer.

Code	Oorzaak	Oplossing
655	Meervoudige accufout	Schakel het eBike-systeem uit. Verwijder de accu en plaats hem er opnieuw in. Start het systeem opnieuw. Als het probleem blijft bestaan, neem dan contact op met uw Bosch eBike-dealer.
656	SW-versiefout	Neem contact op met uw Bosch eBike-dealer zodat hij de SW-update uitvoert.
Geen indicatie	Interne fout van de bedieningscomputer	Herstart uw eBike-systeem door het uit- en opnieuw inschakelen.

Energievoorziening van extern apparaten via USB-aansluiting

Met de USB-aansluiting kunnen de meeste apparaten, die via USB-aansluiting van stroom worden voorzien (bijvoorbeeld diverse mobiele telefoons), gebruikt en opgeladen worden.

Voorwaarde voor het laden is dat de bedieningscomputer en een voldoende opgeladen accu in de eBike zijn geplaatst.

Open de afdekcap **8** van de USB-aansluiting aan de bedieningscomputer. Verbind de USB-aansluiting van het externe toestel via een normconforme micro A/micro B USB-2.0-kabel met de USB-bus **7** aan de bedieningscomputer. Het gebruik van een niet normconforme USB-kabel of een kabel-/adaptercombinatie kan tot schade aan de bedieningscomputer leiden.

Aanwijzingen voor het rijden met het eBike-systeem

Wanneer werkt de eBike-aandrijving?

De eBike-aandrijving ondersteunt u tijdens het rijden zolang u op de pedalen trapt. Als u niet op de pedalen trapt, vindt geen ondersteuning plaats. Het motorvermogen is altijd afhankelijk van de kracht die u tijdens het trappen uitoefent.

Als u weinig kracht uitoefent, is de ondersteuning geringer dan wanneer u veel kracht uitoefent. Dat geldt onafhankelijk van het ondersteuningsniveau.

De eBike-aandrijving wordt automatisch uitgeschakeld bij snelheden boven 25 km per uur. Als de snelheid onder 25 km per uur daalt, staat de aandrijving automatisch weer ter beschikking.

Een uitzondering geldt voor de functie duwhulp, waarbij de eBike zonder op de pedalen te trappen met geringe snelheid geduwd kan worden. Bij het gebruik van de duwhulp kunnen de pedalen meedraaien.

U kunt met de eBike altijd ook zonder ondersteuning net als met een normale fiets rijden, als u het eBike-systeem uitschakelt of het ondersteuningsniveau op „OFF” instelt. Hetzelfde geldt als de accu leeg is.

Samenspel van eBike-systeem en versnellingen

Ook met de eBike-aandrijving kunt u de versnellingen net als bij een normale fiets gebruiken (zie daarvoor de gebruiksaanwijzing van uw eBike).

Onafhankelijk van de aard van de versnelling is het raadzaam om tijdens het schakelen het trappen kort te onderbreken. Daardoor wordt het schakelen gemakkelijker en de slijtage van de aandrijflijn beperkt.

Door de keuze van de juiste versnelling kunt u bij gelijke krachtsinspanning de snelheid en het bereik vergroten.

Eerste ervaringen opdoen

Geadviseerd wordt om de eerste ervaringen met de eBike op te doen op een weg zonder druk verkeer.

Probeer verschillende ondersteuningsniveaus uit. Zodra u zich zeker voelt, kunt u met de eBike net als met elke andere fiets aan het verkeer deelnemen.

Test het bereik van uw eBike onder verschillende omstandigheden voordat u een langere tocht plant die meer van u eist.

Invloeden op het bereik

Het bereik wordt door vele factoren beïnvloedt, zoals:

- ondersteuningsniveau,
- schakelgedrag,
- bandentype en bandendruk,
- ouderdom en onderhoudstoestand van de accu,
- profiel (hellingen) en aard (wegverharding) van de route,
- tegenwind en omgevingstemperatuur,
- gewicht van eBike, fietser en bagage.

Daarom is het niet mogelijk om de reikwijdte voor het begin van een rit exact te bepalen. Algemeen geldt echter:

- Bij **gelijk** motorvermogen van eBike-aandrijving: hoe minder kracht u hoeft te benutten om een bepaalde snelheid te bereiken (bijv. door optimaal gebruik van de versnellingen), des te minder energie de eBike-aandrijving zal verbruiken en des te groter het bereik van een acculading zal zijn.
- Hoe **hoger** het ondersteuningsniveau bij verder gelijke omstandigheden wordt gekozen, des te geringer het bereik.

Verzorging en onderhoud van de eBike

Houd rekening met de bedrijfs- en bewaartemperaturen van de componenten van de eBike. Bescherm aandrijfleenheid, bedieningscomputer en accu tegen extreme temperaturen (bijv. bij fel zonlicht zonder voldoende ventilatie). De componenten (in het bijzonder de accu) kunnen door extreme temperaturen beschadigd worden.

Onderhoud en service

Onderhoud en reiniging

Houd alle componenten van de eBike schoon, in het bijzonder de contacten van de accu en de bijbehorende houder. Reinig deze voorzichtig met een zachte, vochtige doek.

Geen van de componenten, ook de aandrijving niet, mogen in water worden ondergedompeld of met een hogedrukreiniger worden gereinigd.

Neem voor service of reparaties aan de eBike contact op met een erkende rijwielhandel.

Klantenservice en advies

Neem bij alle vragen over het eBike-systeem en zijn componenten contact op met een erkende rijwielhandel.

Contactgegevens van de erkende rijwielhandel vindt u op de internetpagina www.bosch-ebike.com

Vervoer

De accu's vallen onder de vereisten van het recht i. v. m. gevaarlijke goederen. Onbeschadigde accu's kunnen door de privégebruiker zonder verdere verplichtingen over de weg getransporteerd worden.

Bij het transport door professionele gebruikers of bij het transport door derden (bijv. luchttransport of transportbedrijf) moeten specifieke vereisten aan verpakking en aanduiding in acht genomen worden (bijv. voorschriften van de ADR). Indien nodig kan bij de voorbereiding van het verzendstuk het advies van een expert voor gevaarlijke goederen ingewonnen worden.

Verstuur de accu's alleen als de behuizing onbeschadigd is. Kleef open contacten af en verpak de accu zodanig dat hij niet beweegt in de verpakking. Wijs uw pakkedienst erop dat het om een gevaarlijk product gaat. Neem ook eventuele bijkomende nationale voorschriften in acht.

Neem bij alle vragen over het vervoer van de accu's contact op met een erkende rijwielhandel. Bij de rijwielhandel kunt u ook een geschikte transportverpakking bestellen.

Afvalverwijdering



Aandrijvingen, bedieningscomputer incl. bedieningseenheid, accu, snelheidssensor, toebehoren en verpakkingen moeten op een voor het milieu verantwoorde wijze worden gerecycled.

Gooi een eBike of componenten daarvan niet bij het huisvuil!

Alleen voor landen van de EU:



Volgens de Europese richtlijn 2012/19/EU moeten niet meer bruikbare elektrische apparaten en volgens de Europese richtlijn 2006/66/EG moeten defecte of lege accu's en batterijen apart worden ingezameld en op een voor het milieu verantwoorde wijze worden gerecycled.

De in de bedieningscomputer geïntegreerde accu mag alleen worden verwijderd als deze moet worden afgevoerd. Door het openen van de behuizing kan de bedieningscomputer onherstelbaar beschadigd worden.

Geef niet meer te gebruiken accu's en bedieningscomputers af bij een erkende rijwielhandel.



Li-ion:

Lees de aanwijzingen in het gedeelte „Vervoer”, pagina Nederlands – 8 en neem deze in acht.

Wijzigingen voorbehouden.

Lithiumionaccu PowerPack

Veiligheidsvoorschriften



Lees alle veiligheidsvoorschriften en aanwijzingen.

Als de veiligheidsvoorschriften en aanwijzingen niet in acht worden genomen, kan dit

een elektrische schok, brand en/of ernstig letsel tot gevolg hebben.

Bewaar alle veiligheidsvoorschriften en aanwijzingen voor toekomstig gebruik.

Het in deze gebruiksaanwijzing gebruikte begrip „accu” heeft zowel betrekking op standaardaccu's (accu's bevestigd aan het fietsframe) als op bagagedrageraccu's (accu bevestigd in de bagagedrager) tenzij het type uitdrukkelijk genoemd wordt.

- ▶ **Haal de accu uit de eBike voor u werkzaamheden (bijv. montage, onderhoud, werkzaamheden aan de ketting etc.) aan de eBike uitvoert, deze met de auto of het vliegtuig transporteert of bewaart.** Bij het per ongeluk activeren van het eBike-systeem bestaat er verwondingsgevaar.
- ▶ **Open de accu niet.** Er bestaat gevaar voor kortsluiting. Als de accu geopend wordt, vervalt elke aanspraak op garantie.



Bescherm de accu tegen hitte (bijv. ook tegen langdurig fel zonlicht), vuur en onderdompeling in water. Er bestaat explosiegevaar.

- ▶ **Voorkom aanraking van de niet-gebruikte accu met paperclips, munten, sleutels, spijkers, schroeven en andere kleine metalen voorwerpen die overbrugging van de contacten kunnen veroorzaken.** Kortsluiting tussen de accucontacten kan brandwonden of brand tot gevolg hebben. Bij in dit verband ontstane schade door kortsluiting vervalt elke aanspraak op garantie door Bosch.
- ▶ **Bij verkeerd gebruik kan vloeistof uit de accu lekken. Voorkom contact daarmee. Bij onvoorzien contact met water afspoelen. Als de vloeistof in de ogen komt, dient u bovendien een arts te raadplegen.** Gelekte accuvloeistof kan tot huidirritaties en brandwonden leiden.
- ▶ **Accu's mogen niet aan mechanische stoten blootgesteld worden.** Het gevaar bestaat dat de accu beschadigd wordt.
- ▶ **Bij beschadiging en onjuist gebruik van de accu kunnen er dampen vrijkomen. Zorg voor frisse lucht en raadpleeg bij klachten een arts.** De dampen kunnen de luchtwegen irriteren.

- ▶ **Laad de accu alleen met originele Bosch-oplaadapparaten op.** Bij gebruik van niet-originele Bosch-oplaadapparaten kan brandgevaar niet worden uitgesloten.
- ▶ **Gebruik de accu alleen in combinatie met een eBike met origineel Bosch eBike-aandrijfsysteem.** Alleen zo wordt de accu tegen gevaarlijke overbelasting beschermd.
- ▶ **Gebruik alleen originele Bosch accu's die door de fabrikant voor uw eBike zijn toegestaan.** Het gebruik van andere accu's kan tot letsel en brandgevaar leiden. Bij gebruik van andere accu's wordt door Bosch geen aansprakelijkheid aanvaard en geen garantie geboden.
- ▶ **Lees de veiligheids- en overige voorschriften in de gebruiksaanwijzing van het oplaadapparaat, de gebruiksaanwijzing van aandrijf eenheid en bedieningscomputer en de gebruiksaanwijzing van de eBike en neem deze in acht.**
- ▶ **Houd de accu uit de buurt van kinderen.**

Product- en vermogensbeschrijving

Afgebeelde componenten

(Zie pagina 4 – 5)

De componenten zijn genummerd zoals op de pagina's met afbeeldingen.

Alle afbeeldingen van fietsonderdelen behalve de accu's en hun houders zijn schematisch en kunnen afwijken van de onderdelen van uw eBike.

- A1** Houder van bagagedrageraccu
- A2** Bagagedrageraccu
- A3** Bedrijfs- en oplaadindicatie
- A4** Aan/uit-toets
- A5** Sleutel van accuslot
- A6** Accuslot
- A7** Bovenste houder van standaardaccu
- A8** Standaardaccu
- A9** Onderste houder van standaardaccu
- C1** Oplaadapparaat
- C6** Contactbus voor oplaadstekker
- C7** Afscherming oplaadaansluiting

Technische gegevens

Lithiumionaccu		PowerPack 300	PowerPack 400
Productnummer – Standaardaccu		0 275 007 509 0 275 007 511	0 275 007 510 0 275 007 512
– Bagagedrageraccu		0 275 007 513	0 275 007 514 0 275 007 522
Nominale spanning	V=	36	36
Nominale capaciteit	Ah	8,2	11
Energie	Wh	300	400
Bedrijfstemperatuur	°C	- 10 ... + 40	- 10 ... + 40
Bewaartemperatuur	°C	- 10 ... + 60	- 10 ... + 60
Toegestaan oplaadtemperatuurbereik	°C	0 ... + 40	0 ... + 40
Gewicht, ca.	kg	2,0/2,4	2,5/2,6
Beschermingsklasse		IP 54 (stof- en spatwaterbescherming)	IP 54 (stof- en spatwaterbescherming)

Montage

- **Plaats de accu alleen op een schone ondergrond.** Voorkom in het bijzonder het vuil worden van de oplaadaansluiting en de contacten, bijv. door zand of aarde.

Accu voor het eerste gebruik controleren

Controleer de accu voordat u deze voor de eerste keer oplaadt of met uw eBike gebruikt.

Druk daarvoor op de aan-uit-toets **A4** voor het inschakelen van de accu. Als er geen led van de oplaadindicatie **A3** brandt, is de accu mogelijk beschadigd.

Als er minstens een led brandt, maar niet alle leds van de oplaadindicatie **A3** branden, dient u de accu voor het eerste gebruik volledig op te laden.

- **Laad een beschadigde accu niet op en gebruik deze niet.** Neem contact op met een erkende rijwielhandel.

Accu opladen

- **Gebruik alleen het met uw eBike meegeleverde originele Bosch-oplaadapparaat of een origineel Bosch-oplaadapparaat van hetzelfde type.** Alleen dit oplaadapparaat is afgestemd op de bij de eBike gebruikte lithiumionaccu.

Opmerking: De accu wordt gedeeltelijk opgeladen geleverd. Om de volledige capaciteit van de accu te verkrijgen, laadt u voor het eerste gebruik de accu volledig met het oplaadapparaat op.

Lees voor het opladen van de accu de gebruiksaanwijzing van het oplaadapparaat en neem de voorschriften in acht.

De accu kan altijd afzonderlijk of aan de fiets opgeladen worden zonder de levensduur te verkorten. Een onderbreking van de laadbewerking beschadigt de accu niet.

De accu is voorzien van een temperatuurbeveiliging die ervoor zorgt dat de accu alleen in het temperatuurbereik tussen 0 °C en 40 °C kan worden opgeladen.



Bevindt de accu zich buiten het oplaadtemperatuurbereik, knipperen drie leds van de oplaadindicatie **A3**. Maak de

accu los van het oplaadapparaat en laat deze op temperatuur komen.

Sluit de accu pas weer aan op het oplaadapparaat als deze de toegestane oplaadtemperatuur heeft bereikt.

Oplaadindicatie

De vijf groene leds van de oplaadindicatie **A3** geven de oplaadtoestand van de accu aan als de accu ingeschakeld is.

Daarbij komt elke led overeen met ca. 20 % van de capaciteit. Als de accu volledig is opgeladen, branden alle vijf leds.

De laadtoestand van de ingeschakelde accu wordt bovendien op het display van de bedieningscomputer weergegeven.

Lees hiervoor de gebruiksaanwijzing van aandrijfseenheid en bedieningscomputer en neem deze in acht.

Als de capaciteit van de accu daalt beneden 5 %, gaan alle leds van de oplaadindicatie **A3** van de accu uit. Er is echter nog een indicatiefunctie van de bedieningscomputer.

Accu monteren of verwijderen (zie afbeeldingen C – D)

► Schakel de accu altijd uit als u deze in de houder plaatst of uit de houder neemt.

Om de accu te kunnen plaatsen, moet de sleutel **A5** in het slot **A6** steken en het slot moet geopend zijn.

Voor het **plaatsen van de standaardaccu A8** plaatst u deze met de contacten op de onderste houder **A9** aan de eBike (de accu kan tot 7° naar het frame gekanteld zijn). Kantel deze tot aan de aanslag in de bovenste houder **A7**.

Voor het **plaatsen van de bagagedrageraccu A2** duwt u deze met de contacten naar voren in de houder **A1** in de bagagedrager tot de accu vastklikt.

Controleer of de accu stevig vast zit. Sluit de accu altijd met het slot **A6** af. Anders kan het slot opengaan en kan de accu uit de houder vallen.

Trek de sleutel **A5** na het afsluiten altijd uit het slot **A6**. Daarmee voorkomt u dat de sleutel eruit valt of de accu van een geparkeerde eBike door anderen wordt meegenomen.

Voor het **uitt nemen van de standaardaccu A8** schakelt u deze uit en opent u het slot met de sleutel **A5**. Kantel de accu uit de bovenste houder **A7** en trek deze uit de onderste houder **A9**.

Voor het **verwijderen van de bagagedrageraccu A2** schakelt u deze uit en opent u het slot met de sleutel **A5**. Trek de accu uit de houder **A1**.

Gebruik

Ingebruikneming

► **Gebruik alleen originele Bosch accu's die door de fabrikant voor uw eBike zijn toegestaan.** Het gebruik van andere accu's kan tot letsel en brandgevaar leiden. Bij gebruik van andere accu's wordt door Bosch geen aansprakelijkheid aanvaard en geen garantie geboden.

In- en uitschakelen

Het inschakelen van de accu is een van de mogelijkheden om het eBike-systeem in te schakelen. Lees daarvoor de gebruiksaanwijzing van aandrijvingseenheid en bedieningscomputer en neem de voorschriften in acht.

Controleer voor het inschakelen van de accu of het eBike-systeem dat het slot **A6** afgesloten is.

Als u de accu wilt **inschakelen**, drukt u op de aan-uit-toets **A4**. De leds van de indicatie **A3** gaan branden en geven tegelijkertijd de oplaadtoestand aan.

Opmerking: Als de capaciteit van de accu onder 5 % daalt, brandt er geen led van de oplaadindicatie **A3**. Alleen op de bedieningscomputer is herkenbaar of het eBike-systeem is ingeschakeld.

Als u de accu wilt **uitschakelen**, drukt u opnieuw op de aan-uit-toets **A4**. De leds van de indicatie **A3** gaan uit. Het eBike-systeem wordt daarmee eveneens uitgeschakeld.

Als er ca. 10 minuten geen vermogen van de eBike-aandrijving wordt opgevraagd (bijv. omdat de eBike stilstaat) en er geen toets op de bedieningscomputer of bedieningseenheid van de eBike wordt ingedrukt, worden het eBike-systeem en daardoor ook de accu automatisch uitgeschakeld om energie te besparen.

De accu is door „Electronic Cell Protection (ECP)” beschermd tegen overmatig ontladen, overmatig opladen, oververhitting en kortsluiting. Bij gevaar wordt de accu door een veiligheidschakeling automatisch uitgeschakeld.



Wordt een defect van de accu herkend, knipperen twee leds van de oplaadindicatie **A3**. Neem in dit geval contact op met een erkende rijwielhandel.

Aanwijzingen voor de optimale omgang met de accu

De levensduur van de accu kan worden verlengd als deze goed wordt behandeld en met name bij de juiste temperaturen wordt bewaard.

Met toenemende ouderdom zal de capaciteit van de accu echter ook bij goede verzorging afnemen.

Een duidelijk kortere gebruiksduur na het opladen geeft aan dat de accu versleten is. U kunt de accu vervangen.

Accu voor en tijdens het bewaren opladen

Laad de accu op tot ongeveer 60 % (3 tot 4 leds van de oplaadindicatie **A3** branden) voordat u deze voor lange tijd opbergt.

Controleer de oplaadtoestand na 6 maanden. Als er nog maar één led van de oplaadindicatie **A3** brandt, dient u de accu weer tot ca 60 % op te laden.

Opmerking: Als de accu lange tijd in lege toestand wordt bewaard, kan deze ondanks de geringe zelfontlading worden beschadigd en kan de opslagcapaciteit sterk worden vermindert.

Het is niet aan te raden de accu langdurig aan het oplaadapparaat aangesloten te laten.

Bewaaromstandigheden

Bewaar de accu bij voorkeur op een droge en goed geventileerde plaats. Bescherm deze tegen vocht en water. Bij ongunstige weersomstandigheden is het bijv. aan te raden om de accu van de eBike te nemen en tot het volgende gebruik in een gesloten ruimte te bewaren.

De accu kan bij temperaturen van –10 °C tot +60 °C worden bewaard. Voor een lange levensduur is echter bewaren bij een temperatuur van ca. 20 °C gunstig.

Let erop dat de maximale bewaar temperatuur niet wordt overschreden. Laat de accu bijv. in de zomer niet in de auto liggen en bewaar deze niet in fel zonlicht.

Er wordt aangeraden om de accu niet aan de fiets te bewaren.

Onderhoud en service

Onderhoud en reiniging

Houd de accu schoon. Reinig deze voorzichtig met een zachte, vochtige doek. De accu mag niet in water worden ondergedompeld of met een waterstraal worden gereinigd.

Als de accu niet meer werkt, dient u contact op te nemen met een erkende rijwielhandel.

Klantenservice en advies

Neem bij alle vragen over het vervoer van de accu's contact op met een erkende rijwielhandel.

► **Noteer fabrikant en nummer van de sleutel A5.** Neem bij verlies van de sleutels contact op met een erkende rijwielhandel. Vermeld daarbij fabrikant en nummers van de sleutels.

Contactgegevens van de erkende rijwielhandel vindt u op de internetpagina www.bosch-ebike.com

Vervoer

De accu's vallen onder de vereisten van het recht i. v. m. gevaarlijke goederen. Onbeschadigde accu's kunnen door de privégebruiker zonder verdere verplichtingen over de weg getransporteerd worden.

Bij het transport door professionele gebruikers of bij het transport door derden (bijv. luchttransport of transportbedrijf) moeten specifieke vereisten aan verpakking en aanduiding in acht genomen worden (bijv. voorschriften van de ADR). Indien nodig kan bij de voorbereiding van het verzendstuk het advies van een expert voor gevaarlijke goederen ingewonnen worden.

Verstuur de accu's alleen als de behuizing onbeschadigd is. Kleef open contacten af en verpak de accu zodanig dat hij niet beweegt in de verpakking. Wijs uw pakketdienst erop dat het om een gevaarlijk product gaat. Neem ook eventuele bijkomende nationale voorschriften in acht.

Neem bij alle vragen over het vervoer van de accu's contact op met een erkende rijwielhandel. Bij de rijwielhandel kunt u ook een geschikte transportverpakking bestellen.

Afvalverwijdering



Accu's, toebehoren en verpakkingen dienen op een voor het milieu verantwoorde manier te worden hergebruikt.

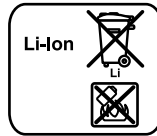
Gooi de accu's niet bij het huisvuil.

Alleen voor landen van de EU:



Volgens de Europese richtlijn 2012/19/EU moeten niet meer bruikbare elektrische apparaten en volgens de Europese richtlijn 2006/66/EG moeten defecte of lege accu's en batterijen apart worden ingezameld en op een voor het milieu verantwoorde wijze worden gerecycled.

Geef niet meer te gebruiken accu's af bij een erkende rijwielhandel.



Li-ion:

Lees de aanwijzingen in het gedeelte „Vervoer”, pagina Nederlands – 12 en neem deze in acht.

Wijzigingen voorbehouden.

Oplaadapparaat Charger

Veiligheidsvoorschriften



Lees alle veiligheidsvoorschriften en aanwijzingen.

Als de veiligheidsvoorschriften en aanwijzingen niet in acht worden genomen, kan dit

een elektrische schok, brand en/of ernstig letsel tot gevolg hebben.

Bewaar alle veiligheidsvoorschriften en aanwijzingen voor toekomstig gebruik.

Het in deze gebruiksaanwijzing gebruikte begrip „accu” heeft zowel betrekking op standaardaccu's (accu's bevestigd aan het fietsframe) als op bagagedrageraccu's (accu bevestigd in de bagagedrager).



Houd het oplaadapparaat uit de buurt van regen en vocht. Bij het binnendringen van water in een oplaadapparaat bestaat het risico van een elektrische schok.

- ▶ **Laad alleen voor eBikes toegestane Bosch-lithiumion-accu's op. De accuspanning moet bij de oplaadsparing van het oplaadapparaat passen.** Anders bestaat er brand- en explosiegevaar.
- ▶ **Houd het oplaadapparaat schoon.** Door vervuiling bestaat gevaar voor een elektrische schok.
- ▶ **Controleer voor elk gebruik oplaadapparaat, kabel en stekker. Gebruik het oplaadapparaat niet als u een beschadiging hebt vastgesteld. Open het oplaadapparaat niet zelf en laat het alleen door gekwalificeerd personeel en alleen met originele vervangingsonderdelen repareren.** Beschadigde oplaadapparaten, kabels en stekkers vergroten het risico van een elektrische schok.
- ▶ **Gebruik het oplaadapparaat niet op een gemakkelijk brandbare ondergrond (zoals papier of textiel) of in een brandbare omgeving.** Vanwege de bij het opladen optredende verwarming van het oplaadapparaat bestaat brandgevaar.
- ▶ **Bij beschadiging en onjuist gebruik van de accu kunnen er dampen vrijkomen. Zorg voor frisse lucht en raadpleeg bij klachten een arts.** De dampen kunnen de luchtwegen irriteren.
- ▶ **Houd toezicht op kinderen.** Daarmee wordt gewaarborgd dat kinderen niet met het oplaadapparaat spelen.

- ▶ **Kinderen en personen die op grond van hun fysieke, zintuiglijke of geestelijke vermogens, hun onervarenheid of hun gebrek aan kennis niet in staat zijn het oplaadapparaat veilig te bedienen, mogen dit oplaadapparaat niet zonder toezicht of instructie door een verantwoordelijke persoon gebruiken.** Anders bestaat het gevaar van verkeerde bediening en lichamelijk letsel.
- ▶ **Lees de veiligheids- en overige voorschriften in de gebruiksaanwijzing van de accu, de gebruiksaanwijzing van aandrijfleenheid en bedieningscomputer en de gebruiksaanwijzing van de eBike en neem deze in acht.**
- ▶ Aan de onderzijde van het oplaadapparaat bevindt zich een kort overzicht van belangrijke veiligheidsvoorschriften in het Engels, Frans en Spaans (in de afbeelding op de pagina met afbeeldingen met nummer **C4** aangeduid) met de volgende inhoud:
 - Neem voor een veilig gebruik de gebruiksaanwijzing in acht. Risico van een elektrische schok.
 - Alleen in droge omgeving gebruiken.
 - Laad alleen accu's van het Bosch eBike-System op. Andere accu's kunnen exploderen en letsel veroorzaken.
 - Vervang het netsnoer niet. Er bestaat brand- en explosiegevaar.

Product- en vermogensbeschrijving

Afgebeelde componenten (Zie pagina 6 – 8)

De componenten zijn genummerd zoals op de afbeelding van het oplaadapparaat op de pagina met afbeeldingen.

- C1** Oplaadapparaat
- C2** Apparaataansluiting
- C3** Apparaatstekker
- C4** Veiligheidsvoorschriften oplaadapparaat
- C5** Oplaadstekker
- C6** Contactbus voor oplaadstekker
- C7** Afscherming oplaadaansluiting
- A2** Bagagedrageraccu
- A3** Accu-oplaadindicatie
- A4** Aan-/uittoets accu
- A8** Standaardaccu

Technische gegevens

Oplaadapparaat	Charger	
Productnummer	0 275 007 907	
Nominale spanning	V~	207 – 264
Frequentie	Hz	47 – 63
Oplaadspanning accu	V=	42
Laadstroom	A	4
Toegestaan oplaadtemperatuurbereik	°C	0... +40
Opladtid		
– PowerPack 300	h	2,5
– PowerPack 400	h	3,5
Aantal accucellen		30 – 40
Bedrijfstemperatuur	°C	0... +40
Bewaartemperatuur	°C	–20... +70
Gewicht volgens EPTA-Procedure 01/2003	kg	0,8
Beschermingsklasse		IP 40

De gegevens gelden voor nominale spanningen [U] 230 V. Bij afwijkende spanningen en bij per land verschillende uitvoeringen kunnen deze gegevens afwijken.

Gebruik

Ingebruikneming

Oplaadapparaat op het stroomnet aansluiten (zie afbeelding E)

► **Let op de netspanning!** De spanning van de stroombron moet overeenkomen met de gegevens op het typeplaatje van het oplaadapparaat. Met 230 V aangeduide oplaadapparaten kunnen ook met 220 V worden gebruikt.

Steek de apparaatstekker **C3** van het netsnoer in de apparaataansluiting **C2** op het oplaadapparaat.

Sluit het netsnoer (verschilt per land) op het stroomnet aan.

Laden van de afgenomen accu (zie afbeelding F)

Schakel de accu uit en verwijder deze uit de houder op de eBike. Lees daarvoor de gebruiksaanwijzing van de accu en neem de voorschriften in acht.

► **Plaats de accu alleen op een schone ondergrond.** Voor kom in het bijzonder het vuil worden van de oplaadaansluiting en de contacten, bijv. door zand of aarde.

Steek de oplaadstekker **C5** van het oplaadapparaat in de aansluiting **C6** van de accu.

Laden van de accu aan de fiets (zie afbeelding G)

Schakel de accu uit. Reinig de afdekking van de laadbus **C7**. Vermijd vooral het vervuilen van de laadbus en van de contacten, bijv. door zand of aarde. Til de afdekking van de laadbus **C7** op en steek de laadstekker **C5** in de laadbus **C6**.

► **Laad de accu alleen rekening houdende met alle veiligheidsvoorschriften.** Als dit niet mogelijk is, neem dan de accu uit de houder en laad deze op een geschiktere plaats. Lees hiervoor de gebruiksaanwijzing van de accu en neem deze in acht.

Opladen

Het laden begint zodra het oplaadapparaat met de accu of de laadbus aan de fiets en het stroomnet verbonden is.

Opmerking: Het opladen is alleen mogelijk als de temperatuur van de accu binnen het toegestane oplaadtemperatuurbereik ligt.

Opmerking: Tijdens het laden wordt de Drive Unit gedeactiveerd.

Het laden van de accu is met en zonder bedieningscomputer mogelijk. Zonder bedieningscomputer kan het laden alleen aan de acculaadtoestandsindicatie gecontroleerd worden.

Bij aangesloten bedieningscomputer wordt de achtergrondverlichting van het display bij lage lichtsterkte ingeschakeld en in de tekstweergave verschijnt „**Fiets wordt opgelad.**”.

De bedieningscomputer kan tijdens het laden afgenomen of ook pas bij het begin van de laadbewerking geplaatst worden.

De laadtoestand wordt met de acculaadtoestandsindicatie **A3** aan de accu en met de balken op de bedieningscomputer weergegeven.

Bij het laden van de hoofdaccu aan de fiets kan ook de accu van de bedieningscomputer geladen worden.

Tijdens het opladen branden de leds van de oplaadindicatie **A3** op de accu. Elke continu brandende led komt overeen met ca. 20 % van de capaciteit van de lading. De knipperende led geeft het opladen van de volgende 20 % aan.

► **Wees voorzichtig als u het oplaadapparaat tijdens het opladen aanraakt. Draag werkhandschoenen.** Het oplaadapparaat kan in het bijzonder bij hoge omgevingstemperaturen zeer heet worden.

Is de accu volledig geladen, dan gaan de LED's onmiddellijk uit en de bedieningscomputer wordt uitgeschakeld. De laadbewerking wordt beëindigd. Door het indrukken van de aan-/uittoets **A4** kan de laadtoestand gedurende 3 seconden weergegeven worden.



Koppel het oplaadapparaat los van het stroomnet en de accu van het oplaadapparaat.

Als de accu van het oplaadapparaat wordt losgekoppeld, wordt de accu automatisch uitgeschakeld.

Opmerking: Als u aan de fiets geladen hebt, sluit dan na de laadbewerking de laadbus **C6** zorgvuldig met de afdekking **C7** zodat er geen vuil of water kan indringen.

Als het oplaadapparaat na het laden niet van de accu gescheiden wordt, dan schakelt het laadapparaat na een paar uur opnieuw in, controleert het de laadtoestand van de accu en begint eveneens opnieuw met de laadbewerking.

Oorzaken en oplossingen van fouten

Oorzaak	Oplossing
	Twee leds op de accu knippen.
Accu defect	Contact opnemen met erkende rijwielhandel
	Drie leds op de accu knippen.
Accu te warm of te koud	Accu van het oplaadapparaat scheiden tot het laadtemperatuurbereik bereikt is. Sluit de accu pas weer aan op het oplaadapparaat als deze de toegestane oplaadtemperatuur heeft bereikt.
Geen opladen mogelijk (geen indicatie op accu)	
Stekker niet goed ingestoken	Alle insteekverbindingen controleren
Contacten van accu vuil	Contacten van accu voorzichtig reinigen
Stopcontact, kabel of oplaadapparaat defect	Netspanning controleren, oplaadapparaat door rijwielhandel laten controleren
Accu defect	Contact opnemen met erkende rijwielhandel

Onderhoud en service

Onderhoud en reiniging

Mocht het oplaadapparaat niet meer werken, neem dan contact op met een erkende rijwielhandel.

Klantenservice en advies

Neem bij alle vragen over het oplaadapparaat contact op met een erkende rijwielhandel.

Contactgegevens van de erkende rijwielhandel vindt u op de internetpagina www.bosch-ebike.com

Afvalverwijdering

Oplaadapparaten, toebehoren en verpakkingen moeten op een voor het milieu verantwoorde wijze worden hergebruikt. Gooi oplaadapparaten niet bij het huisvuil!

Alleen voor landen van de EU:



Volgens de Europese richtlijn 2012/19/EU over elektrische en elektronische oude apparaten en de omzetting van de richtlijn in nationaal recht moeten niet meer bruikbare oplaadapparaten apart worden ingezameld en op een voor het milieu verantwoorde wijze worden hergebruikt.

Wijzigingen voorbehouden.