

## HMI | Drive Unit | Battery Pack | Charger

1 270 020 900 | 0 275 007 000 | 0 275 007 001 |  
1 270 020 500 | 1 270 020 501 | 1 270 020 502 | 1 270 020 503 |  
0 275 007 900



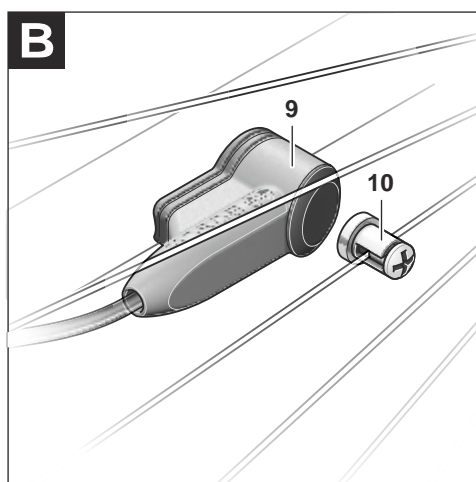
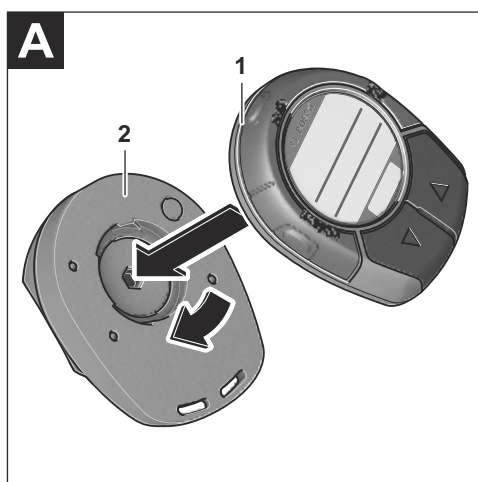
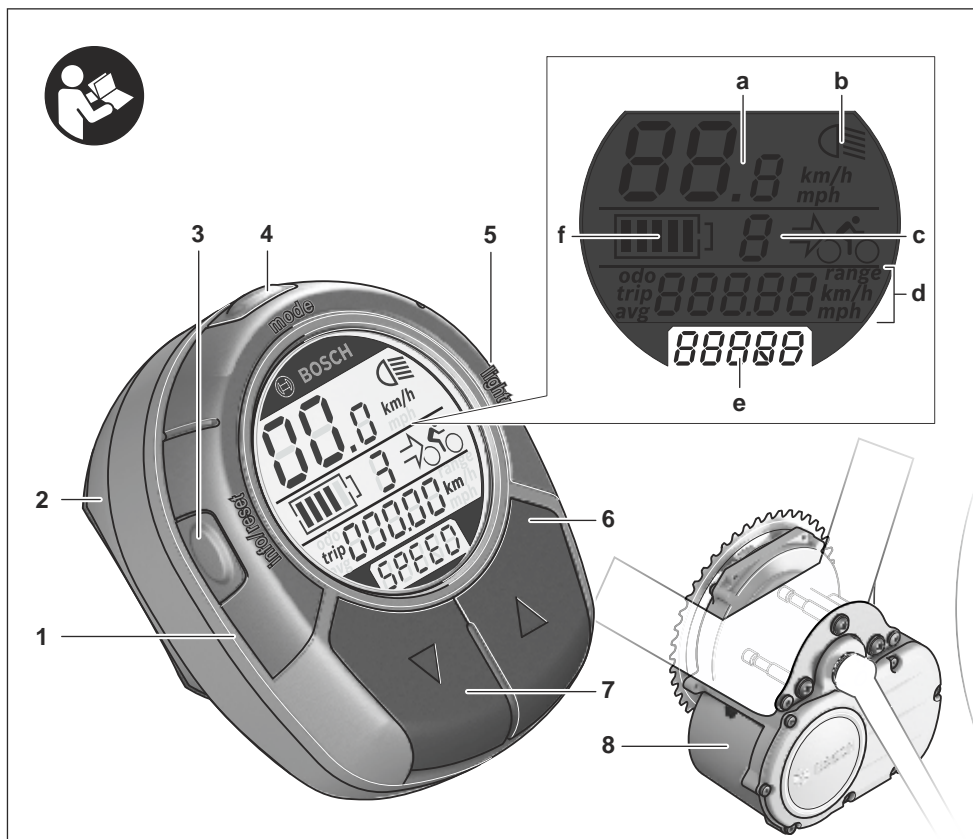
**BOSCH**

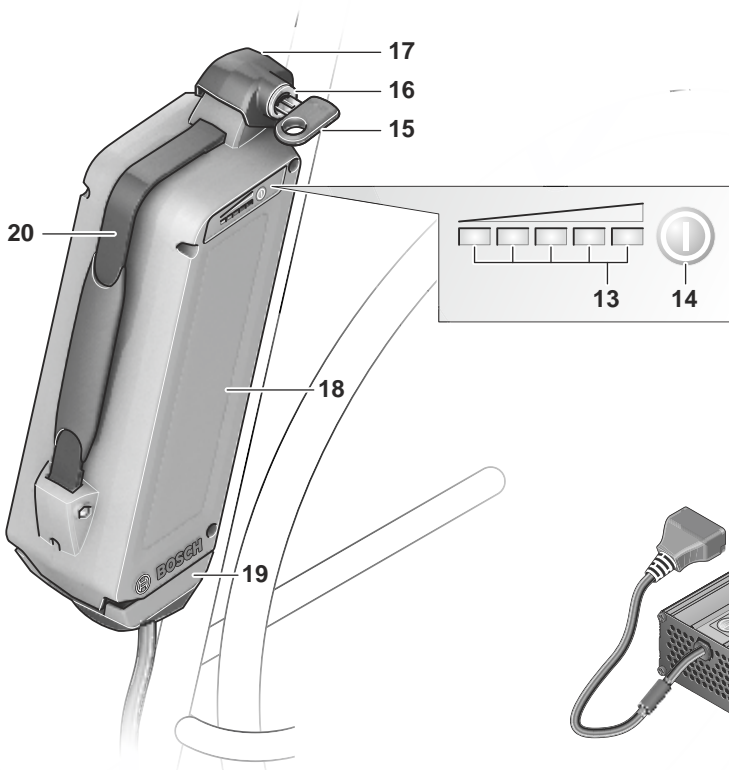
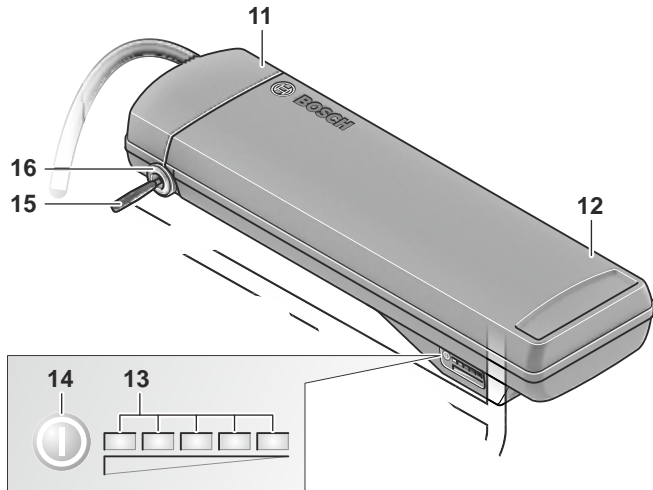
nl Oorspronkelijke gebruiksaanwijzing

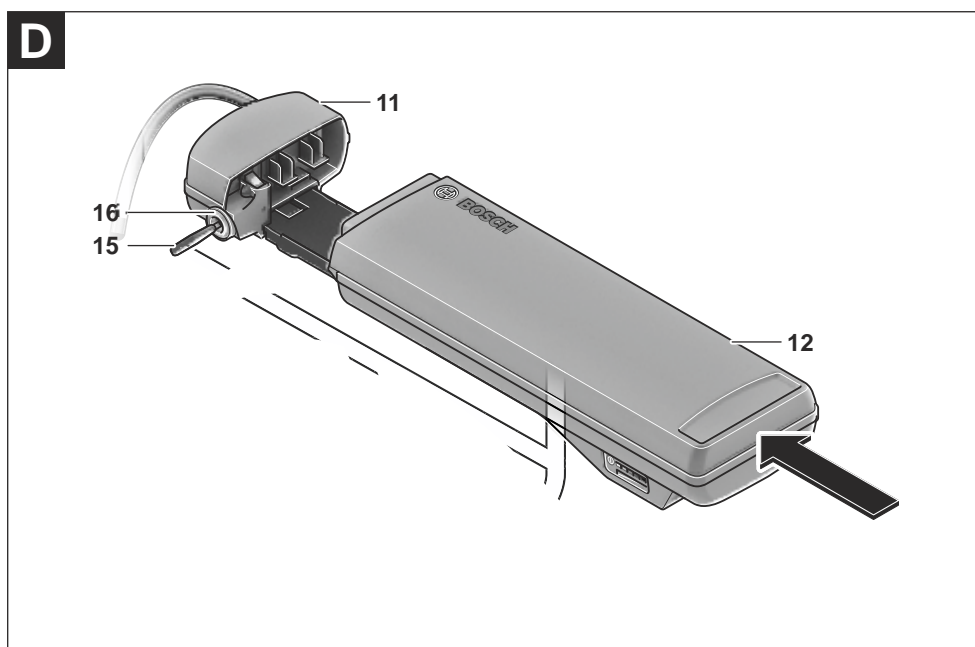
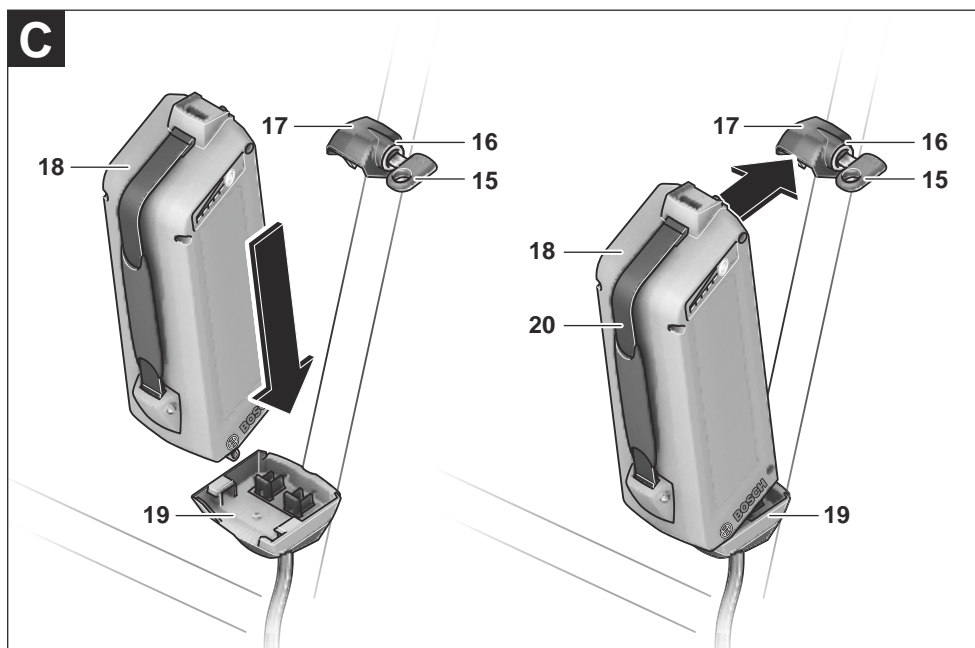


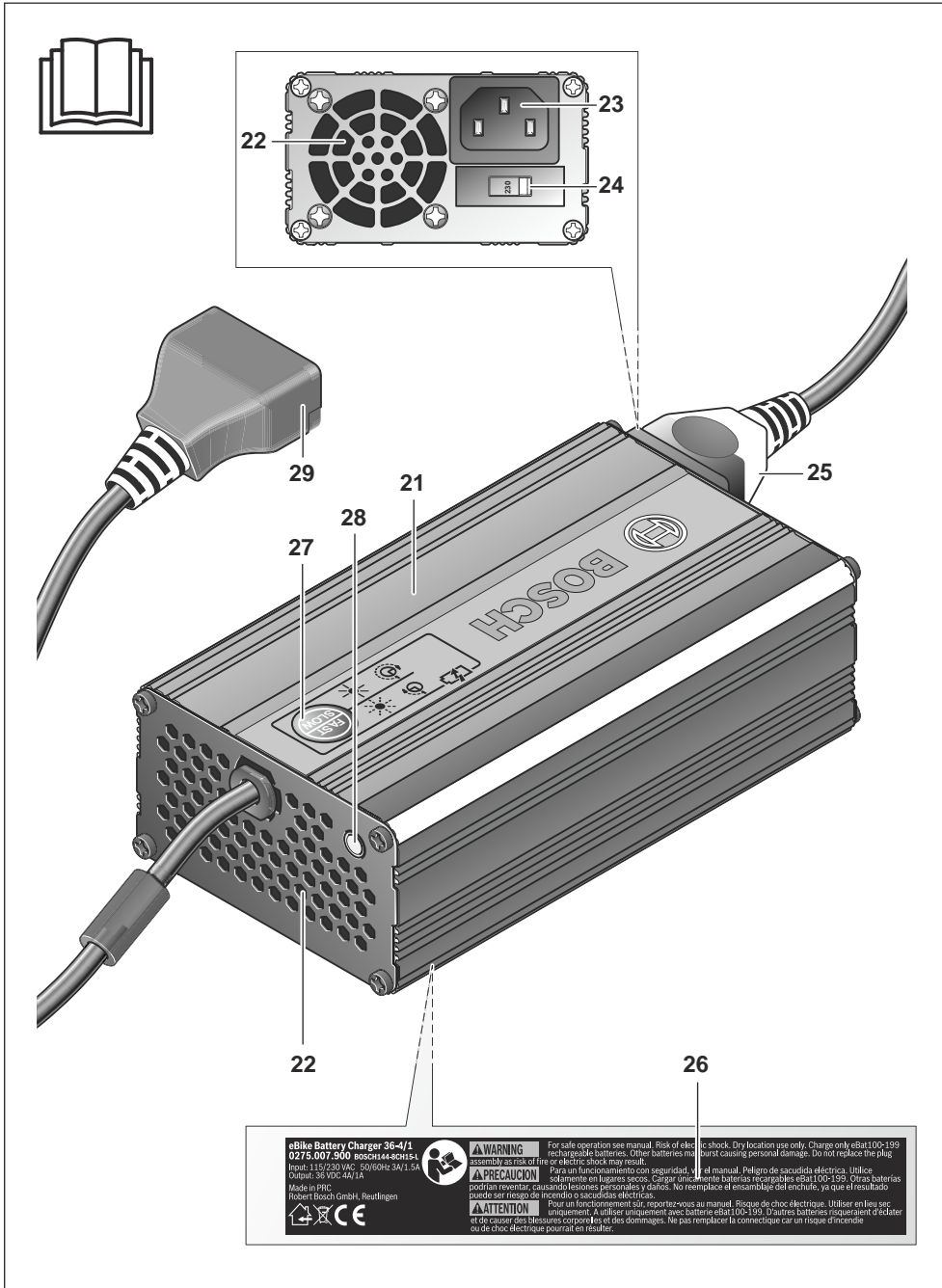
## Nederlands

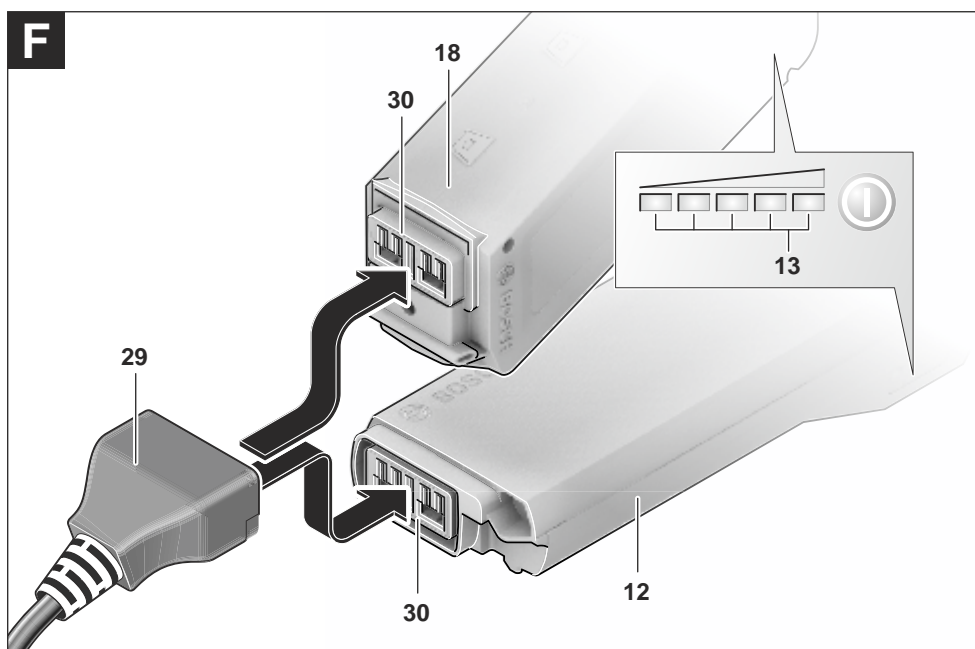
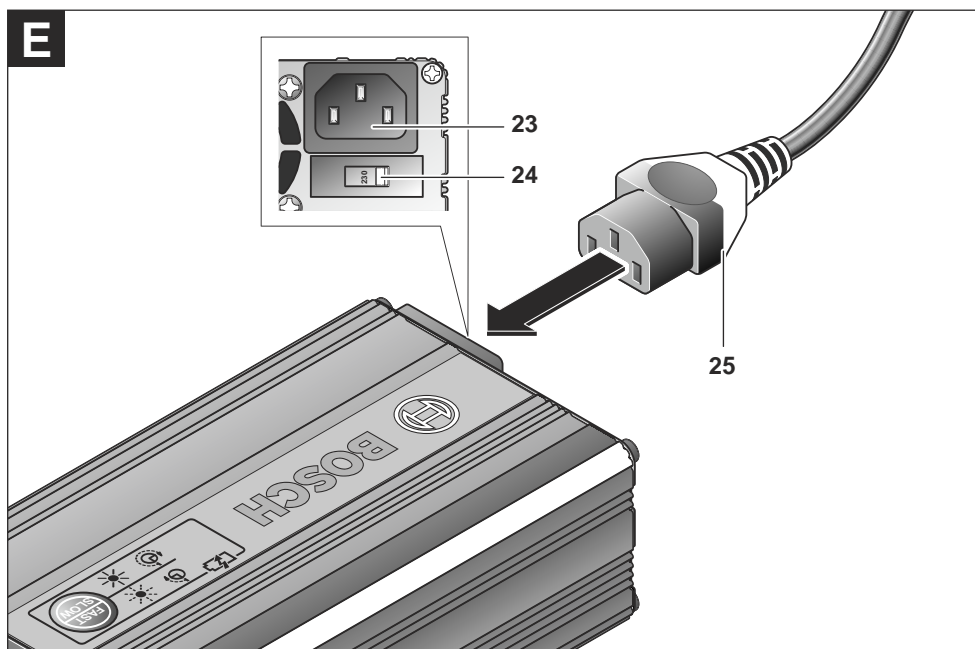
– HMI/Drive Unit . . . . .	Pagina	8
– Battery Pack . . . . .	Pagina	16
– Charger . . . . .	Pagina	21











# HMI/Drive Unit

## Veiligheidsvoorschriften



**Lees alle veiligheidsvoorschriften en aanwijzingen.** Als de veiligheidsvoorschriften en aanwijzingen niet in acht worden genomen, kan dit een elektrische schok, brand en/of ernstig lichamelijk letsel tot gevolg hebben.

**Bewaar alle veiligheidsvoorschriften en aanwijzingen voor de toekomst.**

Het in deze gebruiksaanwijzing gebruikte begrip „accu” heeft betrekking op standaardaccu’s (accu’s met houder op het fietsframe) en bagagedrageraccu’s (accu’s met houder onder de bagagedrager).

- ← **Open de aandrijfeenheid niet zelf. De aandrijfeenheid is onderhoudsvrij en mag alleen door gekwalificeerd personeel en alleen met originele vervangingsonderdelen worden gerepareerd.** Daarmee wordt gewaarborgd dat de veiligheid van de aandrijfeenheid in stand blijft. Als de aandrijfeenheid door onbevoegden wordt geopend, vervalt de aanspraak op garantie.
- ← **Alle op de aandrijfeenheid gemonteerde componenten en alle andere componenten van de aandrijving van de eBike (bijv. kettingblad, opname van kettingblad, pedalen) mogen alleen worden vervangen door componenten met een identieke constructie of door componenten die door de fietsfabrikant speciaal voor uw eBike zijn toegestaan.** Daardoor wordt de aandrijfeenheid beschermd tegen overbelasting en beschadiging.
- ← **Neem de accu uit de eBike voordat u begint met werkzaamheden (zoals montage, onderhoud, enz.) aan de eBike, voordat u deze per auto of vliegtuig vervoert en voordat u deze opbergt.** Bij per ongeluk bedienen van de aan/uit-schakelaar bestaat verwondingsgevaar.

- ← **Gebruik alleen originele Bosch accu’s die door de fabrikant voor uw eBike zijn toegestaan.** Het gebruik van andere accu’s kan tot lichamelijk letsel en brandgevaar leiden. Als andere accu’s worden gebruikt, wordt door Bosch geen aansprakelijkheid aanvaard en geen garantie geboden.
- ← **Lees de veiligheids- en overige voorschriften in de gebruiksaanwijzing van de accu en in de gebruiksaanwijzing van de eBike en neem deze in acht.**

## Product- en vermogensbeschrijving

### Gebruik volgens bestemming

De aandrijfeenheid is uitsluitend bestemd voor de aandrijving van uw eBike en mag niet voor andere doeleinden worden gebruikt.

De eBike is bestemd voor gebruik op verharde wegen. De eBike is niet goedgekeurd voor wedstrijdgebruik.

### Afgebeelde componenten (zie pagina 3)

De componenten zijn genummerd zoals op de pagina met afbeeldingen.

Alle afbeeldingen van fietsonderdelen behalve aandrijfeenheid, bedieningscomputer, snelheidssensor en bijbehorende houders zijn schematisch en kunnen afwijken van de onderdelen van uw eBike.

- 1 Bedieningscomputer
- 2 Houder bedieningscomputer
- 3 Toets „info/reset” voor multifunctionele indicatie
- 4 Toets ondersteuningsmodus „mode”
- 5 Toets verlichting „light”
- 6 Toets ondersteuningsniveau verhogen ▲
- 7 Toets ondersteuningsniveau verlagen ▼
- 8 Aandrijfeenheid
- 9 Snelheidssensor
- 10 Spaakmagneet van snelheidssensor



### Indicatie-elementen bedieningscomputer

- a Snelheidsmeterindicatie
- b Indicatie verlichting
- c Indicatie ondersteuningsniveau
- d Multifunctionele indicatie
- e Indicatie ondersteuningsmodus en foutcode
- f Oplaadindicatie batterij

### Technische gegevens

Aandrijfeenheid		Drive Unit
Zaaknummer		0 275 007 000/ 0 275 007 001
Nominaal continu vermogen	W	250
Draaimoment aan uitgaande as max.	Nm	50
Nominale spanning	V=	36
Bedrijfstemperatuur	°C	-5...+40
Bewaartemperatuur	°C	-10...+50
Beschermingsklasse		IP 5K4K (stof- en spatwaterdicht)
Gewicht, ca.	kg	4

Bedieningscomputer		HMI
Zaaknummer		1 270 020 900
Bedrijfstemperatuur	°C	-5...+40
Bewaartemperatuur	°C	-10...+50
Beschermingsklasse		IP 5K4K (stof- en spatwaterdicht)
Gewicht, ca.	kg	0,15

Verlichting*		
Nominale spanning	V=	6
Capaciteit		
– Voorlicht	W	2,4
– Achterlicht	W	0,6

\* Afhankelijk van wettelijke regelingen niet in alle, per land verschillende uitvoeringen via accu van eBike mogelijk

## Montage

### Accu inzetten of verwijderen

Lees de gebruiksaanwijzing voor het in de eBike plaatsen en het eruit verwijderen van de accu en neem de voorschriften in acht.

### Bedieningscomputer aanbrengen en verwijderen (zie afbeelding A)

Als u de bedieningscomputer wilt **aanbrengen**, plaatst u deze ca. 30° gedraaid op de houder **2** en draait u vervolgens de bedieningscomputer in de richting van de wijzers van de klok vast tot deze niet meer verder kan.

Als u de bedieningscomputer wilt **verwijderen**, draait u deze ca. 30° tegen de richting van de wijzers van de klok en trekt u vervolgens de bedieningscomputer uit de houder **2**.

← **Verwijder de bedieningscomputer als u de eBike parkeert, zodat de aandrijving niet door anderen kan worden gebruikt.** Zonder bedieningscomputer kan de aandrijving niet worden ingeschakeld.

### Snelheidssensor controleren (zie afbeelding B)

De snelheidssensor **9** en de bijbehorende spaakmagneet **10** moeten zodanig gemonteerd zijn dat de spaakmagneet bij een omwenteling van het wiel op een afstand van maximaal 17 mm langs de snelheidssensor beweegt.

**Opmerking:** Als de afstand tussen snelheidssensor **9** en spaakmagneet **10** te groot is of de snelheidssensor **9** niet juist is aangesloten, valt de snelheidsmeterindicatie **a** uit en werkt de aandrijving van de eBike in het noodprogramma. Draai in dit geval de schroef van de spaakmagneet **10** los en bevestig de spaakmagneet zodanig op de spaak dat deze op een zo gering mogelijke afstand langs de snelheidssensor loopt. Als er ook daarna geen snelheid op de snelheidsmeterindicatie **a** verschijnt, dient u contact op te nemen met een erkende rijwielvakhandel.

## Gebruik

### Ingebruikneming

#### Voorwaarden

De aandrijving van uw eBike kan alleen geactiveerd worden als aan de volgende voorwaarden is voldaan:

- Er is een voldoende opgeladen accu geplaatst (zie gebruiksaanwijzing van de accu).
- De bedieningscomputer is correct in de houder geplaatst (zie „Bedieningscomputer aanbrengen en verwijderen”, pagina 93).
- De snelheidssensor is correct aangesloten (zie „Snelheidssensor controleren”, pagina 93).

#### Aandrijving in- en uitschakelen

Plaats de accu in de houder en schakel de accu met de aan/uit-toets in (zie gebruiksaanwijzing van de accu).

**Opmerking:** De pedalen van de eBike mogen bij het inschakelen van de accu niet belast zijn. Anders wordt het vermogen van de aandrijving beperkt.

Als de accu bij vergissing met belaste pedalen is ingeschakeld, dient u de accu uit te schakelen en zonder belasting opnieuw in te schakelen.

Samen met de accu wordt tegelijkertijd ook de display van de bedieningscomputer ingeschakeld. De bedieningscomputer geeft de oplaadtoestand van de accu en de instellingen van de aandrijving aan.

De aandrijving wordt geactiveerd zodra u op de pedalen trapt. De ondersteuningsgraad is afhankelijk van de instellingen op de bedieningscomputer.

Zodra u niet meer op de pedalen trapt of zodra u een snelheid van 25 km per uur heeft bereikt, wordt de ondersteuning door de aandrijving van de eBike uitgeschakeld. De aandrijving wordt automatisch weer geactiveerd zodra u op de pedalen trapt of de snelheid onder 25 km per uur daalt.

Als u de aandrijving wilt uitschakelen, schakelt u de accu met de aan/uit-toets uit (zie gebruiksaanwijzing van de accu).

Als er ca. 10 minuten geen vermogen van de aandrijving wordt opgevraagd (bijv. omdat de eBike stilstaat), wordt de accu automatisch uitgeschakeld om energie te sparen.


### Indicaties en instellingen van de bedieningscomputer


**Opmerking:** Indicaties en instellingen op de bedieningscomputer zijn alleen mogelijk als de accu van de eBike ingeschakeld is. De bedieningscomputer heeft geen eigen stroomvoorziening.


#### Oplaadindicatie van de accu

Behalve op de oplaadindicatie van de accu kan de oplaadtoestand ook op de indicatie **f** van de bedieningscomputer worden afgelezen.

In de indicatie **f** komt elk streepje in het accusymbool overeen met ongeveer 20 % van de capaciteit:

 100 tot 80 % capaciteit

 20 tot 5 % capaciteit. De accu moet worden opgeladen.

 Minder dan 5 % capaciteit. De ondersteuning van de aandrijving is niet meer mogelijk. De leds van de oplaadindicatie van de accu gaan uit.

Als de verlichting van de eBike via de accu werkt (per land verschillend), is de capaciteit wanneer het lege accusymbool voor het eerst verschijnt nog voldoende voor ca. 2 uur verlichting. Als het symbool begint te knipperen, is ook de verlichting nog gedurende korte tijd mogelijk.

### Ondersteuningsmodus instellen

U kunt op de bedieningscomputer instellen in welke mate de aandrijving van de eBike tijdens het trappen ondersteunt.

**Opmerking:** In sommige uitvoeringen is de ondersteuningsmodus mogelijk vooraf ingesteld en kan deze niet worden gewijzigd. Het is ook mogelijk dat er uit minder modi dan hier vermeld kan worden gekozen.

Maximaal vier ondersteuningsmodi zijn beschikbaar:

**ECO** „ECO”: effectieve ondersteuning met maximale efficiëntie voor maximaal bereik

**TOUR** „TOUR”: gelijkmatige ondersteuning voor tochten met groot bereik

**SPORT** „SPORT”: krachtige ondersteuning voor sportief rijden op heuvelachtige stukken en voor rijden in de stad

**SPEED** „SPEED”: maximale ondersteuning bij flink doortrappen, voor sportief rijden

**Als u van ondersteuningsmodus wilt veranderen** drukt u zo vaak op de toets „mode” 4 tot de gewenste modus in de indicatie **e** verschijnt.

### Ondersteuningsniveau instellen

In de ondersteuningsmodus kunt u op elk moment, ook tijdens het rijden, het ondersteuningsniveau wijzigen.

**Opmerking:** In sommige uitvoeringen is het ondersteuningsniveau mogelijk vooraf ingesteld en kan deze niet worden gewijzigd.

Maximaal drie ondersteuningsniveaus en het uitschakelen van de ondersteuning zijn mogelijk.

Ondersteuningsgraad* bij:	Ondersteuningsniveau		
Ondersteuningsmodus	„1”	„2”	„3”
„ECO”	30 %	60 %	90 %
„TOUR”	50 %	100 %	160 %
„SPORT”	55 %	110 %	200 %
„SPEED”	60 %	130 %	250 %

\* De ondersteuningsgraad kan bij sommige uitvoeringen afwijken.

**Als u het ondersteuningsniveau wilt verhogen** drukt u zo vaak op de toets ▲ 6 tot het gewenste niveau in de indicatie **c** verschijnt.

**Als u het ondersteuningsniveau wilt verlagen** drukt u zo vaak op de toets ▼ 7 tot het gewenste niveau in de indicatie **c** verschijnt.

Bij ondersteuningsniveau „0” wordt de aandrijving uitgeschakeld. De eBike kan net als een normale fiets alleen door trappen worden voortbewogen.

### Verlichting in- en uitschakelen

Afhankelijk van per land verschillende voorschriften zijn twee uitvoeringen van de verlichting mogelijk.

- Met de bedieningscomputer kunnen tegelijkertijd voorlicht, achterlicht en displayverlichting in- en uitgeschakeld worden.
- Alleen de displayverlichting kan in- en uitgeschakeld worden. Voor- en achterlicht van de eBike zijn onafhankelijk van de bedieningscomputer.

Bij beide uitvoeringen drukt u voor het **inschakelen van de verlichting** op de toets „light” 5. In het display verschijnt de verlichtingsindicatie **b**.

Voor het **uitschakelen van de verlichting** drukt u opnieuw op de toets „light” 5. De verlichtingindicatie **b** gaat uit.

### Snelheids- en afstandsindicaties

**Opmerking:** Afhankelijk van de per land verschillende uitvoering kunnen afstand en snelheid worden aangegeven in „km” en „km/h” of in „mi” en „mph”. Het gebruik van de bedieningscomputer en de keuze van de weergavemogelijkheden zijn voor de versie met kilometers en de versie met mijlen identiek.

In de **snelheidsmeterindicatie a** wordt altijd de actuele snelheid weergegeven.

In de **multifunctionele indicatie d** kan het volgende worden weergegeven:

*odo* 0 1635 km

Totale afstand „odo”: totale tot dusver met de eBike afgelegde afstand

*trip* 068.50 km

Dagafstand „trip”: sinds de laatste reset afgelegde afstand

avg 002 17 km/h

Gemiddelde snelheid „avg”: sinds de laatste reset bereikte gemiddelde snelheid

000 72 km

Bereik „range”: te verwachten bereik met de aanwezige acculading (bij gelijkblijvende voorwaarden zoals ondersteuningsmodus, ondersteuningsniveau, routeprofiel, enz.)

**Als u de multifunctionele indicatie wilt weergeven** drukt u zo vaak op de toets „info/reset” 3 tot de gewenste functie wordt weergegeven.

Als u een **reset** van dagafstand „trip” en gemiddelde snelheid „avg” wenst, gaat u naar een van beide indicaties en drukt u vervolgens zo lang op de toets „info/reset” 3 tot de indicatie op nul wordt gezet.

### Indicatie foutcode

De componenten van de eBike-aandrijving worden voortdurend gecontroleerd. Als een fout wordt vastgesteld, verschijnt de desbetreffende foutcode in de indicatie **e**.

Afhankelijk van de aard van de fout wordt de aandrijving indien nodig automatisch uitgeschakeld. Verder rijden zonder ondersteuning door de aandrijving is echter altijd mogelijk. Laat de eBike controleren voordat u er opnieuw mee gaat rijden.

### ← Laat alle controles en reparaties uitsluitend door een erkende rijwielhandel uitvoeren.

Als een fout nog steeds wordt weergegeven ondanks uw poging om deze op te lossen, dient u eveneens contact met een erkende rijwielhandel op te nemen.

Code	Oorzaak	Oplossing
001	Interne fout van de bedieningscomputer	Bedieningscomputer laten controleren.
002	Een of meer toetsen van de bedieningscomputer zijn geblokkeerd.	Controleer of er toetsen zijn vastgeklemd, bijv. door binnengedrongen vuil. Reinig de toetsen indien nodig.
003	Verbindingsprobleem van bedieningscomputer	Aansluitingen en verbindingen laten controleren
100	Interne fout van aandrijfeenheid	Aandrijfeenheid laten controleren
101	Verbindingsprobleem van aandrijfeenheid	Aansluitingen en verbindingen laten controleren
102	Fout van snelheidssensor	Snelheidssensor laten controleren

\* Alleen bij verlichting van de eBike via de accu (per land verschillend)

Code	Oorzaak	Oplossing
103*	Verbindingsprobleem van verlichting	Aansluitingen en verbindingen laten controleren
104	Verbindingsprobleem van bedieningscomputer	Aansluitingen en verbindingen laten controleren
105	Temperatuur van aandrijf-eenheid te hoog (boven 40 °C)	Laat de aandrijf-eenheid afkoelen. Verder rijden zonder eBike-aandrijving is mogelijk en versnelt de afkoeling van de aandrijf-eenheid.
200	Interne elektronische fout van de accu	Accu laten controleren
201	Temperatuur van accu te hoog (boven 40 °C)	Laat de accu afkoelen. Verder rijden zonder eBike-aandrijving is mogelijk en versnelt de afkoeling van de accu.
202	Temperatuur van de accu te laag (onder -10 °C)	Laat de accu in een warme ruimte langzaam opwarmen.
203	Verbindingsprobleem van de accu	Aansluitingen en verbindingen laten controleren
204	Verkeerde poolrichting van accu	Laad de accu alleen op met met het originele Bosch oplaadapparaat zoals in de bijbehorende gebruiksaanwijzing beschreven.

\* Alleen bij verlichting van de eBike via de accu (per land verschillend)

## Aanwijzingen voor het rijden met de eBike-aandrijving

### Wanneer werkt de eBike-aandrijving?

De eBike-aandrijving ondersteunt u tijdens het rijden zolang u op de pedalen trapt. Als u niet op de pedalen trapt, vindt geen ondersteuning plaats. De ondersteuningsgraad is altijd afhankelijk van de kracht die u tijdens het trappen uitoefent.

Als u weinig kracht uitoefent, is de ondersteuning geringer dan wanneer u veel kracht uitoefent. Dat geldt onafhankelijk van ondersteuningsmodus en -niveau.

De eBike-aandrijving wordt automatisch uitgeschakeld bij snelheden boven 25 km per uur. Als de snelheid onder 25 km per uur daalt, staat de aandrijving automatisch weer ter beschikking.

U kunt met de eBike altijd ook zonder ondersteuning net als met een normale fiets rijden, als u de accu uitschakelt of de ondersteuningsstand op „0” instelt. Hetzelfde geldt als de accu leeg is.

### Samenspel van eBike-aandrijving en versnellingen

Ook met de eBike-aandrijving kunt u de versnellingen net als bij een normale fiets gebruiken (zie daarvoor de gebruiksaanwijzing van uw eBike). Onafhankelijk van de aard van de versnelling is het raadzaam om tijdens het schakelen het trappen kort te onderbreken. Daardoor wordt het schakelen vergemakkelijkt en de slijtage van de aandrijflijn beperkt.

Door de keuze van de juiste versnelling kunt u bij gelijke krachtsinspanning de snelheid en het bereik vergroten.

### Eerste ervaringen opdoen

Geadviseerd wordt om de eerste ervaringen met de eBike op te doen op een weg zonder druk verkeer.

Probeer verschillende ondersteuningsmodi en ondersteuningsniveaus uit. Zodra u zich zeker voelt, kunt u met de eBike net als met elke andere fiets aan het verkeer deelnemen.

Test het bereik van uw eBike onder verschillende omstandigheden voordat u een langere tocht plant die meer van u eist.

## Invloeden op het bereik

Met een volledig opgeladen accu en een zuinige wijze van rijden is een bereik tot 145 km mogelijk.

Het bereik wordt echter door vele factoren beïnvloedt, zoals:

- ondersteuningsmodus en -niveau,
- schakelgedrag,
- type banden en bandendruk,
- ouderdom en onderhoudstoestand van de accu,
- profiel (hellingen) en aard (wegverharding) van de route,
- tegenwind en omgevingstemperatuur,
- gewicht van eBike, fietser en bagage.

Daarom is een concrete voorspelling van het bereik voor het begin van een tocht niet mogelijk. In het algemeen geldt echter:

- Bij **gelijke** ondersteuningsgraad door de eBike-aandrijving: hoe minder kracht u hoeft te benutten om een bepaalde snelheid te bereiken (bijv. door optimaal gebruik van de versnellingen), des te minder energie de eBike-aandrijving zal verbruiken en des te groter het bereik van een acculading zal zijn.
- Hoe **hoger** de ondersteuningsgraad (ondersteuningsmodus en -niveau) bij verder gelijke omstandigheden wordt gekozen, des te geringer het bereik.

## Verzorging en onderhoud van de eBike

Houd rekening met de bedrijfs- en bewaartemperaturen van de componenten van de eBike. Bescherm aandrijfeenheid, bedieningscomputer en accu tegen extreme temperaturen (bijv. bij fel zonlicht zonder voldoende ventilatie). De componenten (in het bijzonder de accu) kunnen door extreme temperaturen beschadigd worden.

## Onderhoud en service

### Onderhoud en reiniging

Houd alle componenten van de eBike schoon, in het bijzonder de contacten van de accu en de bijbehorende houder. Reinig deze voorzichtig met een zachte, vochtige doek.

Geen van de componenten, ook de aandrijfeenheid niet, mogen in water worden ondergedompeld of met een hogedrukreiniger worden gereinigd.

Neem voor service of reparaties aan de eBike contact op met een erkende rijwielhandel.

### Klantenservice en advies

Neem bij alle vragen over de eBike-aandrijving en zijn componenten contact op met een erkende rijwielhandel.

U vindt een steunpuntrijwielhandel bij u in de buurt door deze op te zoeken in het servicegedeelte van de website **www.bosch-ebike.com**.

### Vervoer

Op de accu's zijn de eisen voor het vervoer van gevaarlijke stoffen van toepassing. De accu's kunnen door de gebruiker zonder verdere voorwaarden over de weg worden vervoerd.

Bij verzending door derden (bijv. luchtvervoer of vervoersbedrijf) moeten bijzondere eisen ten aanzien van verpakking en markering in acht worden genomen. In deze gevallen moet bij de voorbereiding van de verzending altijd een deskundige voor gevaarlijke goederen worden geraadpleegd.

Verzend de accu's alleen als de behuizing onbeschadigd is. Plak blootliggende contacten af en verpak de accu zodanig dat deze niet in de verpakking beweegt. Neem ook eventuele overige nationale voorschriften in acht.

Neem bij vragen over het vervoer van de accu's contact op met een erkende rijwielhandel.

## Afvalverwijdering

Aandrijfeenheid, bedieningscomputer, accu, snelheidssensor, toebehoren en verpakkingen moeten op een voor het milieu verantwoorde wijze worden gerecycled.

Gooi een eBike of componenten daarvan niet bij het huisvuil.

### Alleen voor landen van de EU:



Volgens de Europese richtlijn 2002/96/EG moeten niet meer bruikbare elektrische apparaten en volgens de Europese richtlijn 2006/66/EG moeten defecte of lege accu's en batterijen apart worden ingezameld en op een voor het milieu verantwoorde wijze worden gerecycled.

Geef niet meer bruikbare accu's bij een erkende rijwielhandel af.



### Li-ion:

Lees de aanwijzingen in het gedeelte „Vervoer”, pagina 98 en neem deze in acht.

**Wijzigingen voorbehouden.**

# Battery Pack


## Veiligheidsvoorschriften



**Lees alle veiligheidsvoorschriften en aanwijzingen.** Als de veiligheidsvoorschriften en aanwijzingen niet in acht worden genomen, kan dit een elektrische schok, brand en/of ernstig lichamelijk letsel tot gevolg hebben.

### Bewaar alle veiligheidsvoorschriften en aanwijzingen voor de toekomst.

Het in deze gebruiksaanwijzing gebruikte begrip „accu” heeft betrekking op standaardaccu’s (accu’s met houder op het fietsframe) en bagagedrageraccu’s (accu’s met houder onder de bagagedrager), tenzij uitdrukkelijk wordt verwezen naar de vorm van de accu’s.

- ← **Neem de accu uit de eBike voordat u begint met werkzaamheden (zoals montage, onderhoud, enz.) aan de eBike, voordat u deze per auto of vliegtuig vervoert en voordat u deze opbergt.** Bij per ongeluk bedienen van de aan/uit-schakelaar bestaat verwondingsgevaar.
- ← **Open de accu niet.** Er bestaat gevaar voor kortsluiting. Als de accu wordt geopend, vervalt elke aanspraak op garantie door Bosch.
- 
**Bescherm de accu tegen hitte (bijv. ook tegen langdurig fel zonlicht), vuur en onderdompeling in water.**  
 Er bestaat explosiegevaar.
- ← **Voorkom aanraking van de niet-gebruikte accu met paperclips, munten, sleutels, spijkers, schroeven en andere kleine metalen voorwerpen die overbrugging van de contacten kunnen veroorzaken.** Kortsluiting tussen de accucontacten kan brandwonden of brand tot gevolg hebben. Bij in dit verband ontstane schade door kortsluiting vervalt elke aanspraak op garantie door Bosch.
- ← **Bij verkeerd gebruik kan er vloeistof uit de accu lekken. Voorkom contact daarmee. Bij onvoorzien contact met water afspoelen. Als de vloeistof in de ogen komt, dient u bovendien een arts te raadplegen.** Gelekte accuvloeistof kan tot huidirritaties en brandwonden leiden.
- ← **Bij beschadiging en onjuist gebruik van de accu kunnen er dampen vrijkomen. Zorg voor frisse lucht en raadpleeg bij klachten een arts.** De dampen kunnen de luchtwegen irriteren.
- ← **Laad de accu alleen op in oplaadapparaten die door de fabrikant worden geadviseerd.** Voor een oplaadapparaat dat voor een bepaald type accu geschikt is, bestaat brandgevaar wanneer het met andere accu’s wordt gebruikt.
- ← **Gebruik de accu alleen in combinatie met de eBike waarvoor deze door de fabrikant wordt geadviseerd.** Alleen zo wordt de accu tegen gevaarlijke overbelasting beschermd.
- ← **Gebruik alleen originele Bosch accu’s die door de fabrikant voor uw eBike zijn toegestaan.** Het gebruik van andere accu’s kan tot lichamelijk letsel en brandgevaar leiden. Als andere accu’s worden gebruikt, wordt door Bosch geen aansprakelijkheid aanvaard en geen garantie geboden.
- ← **Lees de veiligheids- en overige voorschriften in de gebruiksaanwijzing van het oplaadapparaat, de gebruiksaanwijzing van aandrijfseenheid en bedieningscomputer en de gebruiksaanwijzing van de eBike en neem deze in acht.**



## Product- en vermogens- beschrijving

### Afgebeelde componenten (zie pagina 4-5)

De componenten zijn genummerd zoals op de pagina's met afbeeldingen.

Alle afbeeldingen van fietsonderdelen behalve de accu's en hun houders zijn schematisch en kunnen afwijken van de onderdelen van uw eBike.

- 11** Houder van bagagedrageraccu
- 12** Bagagedrageraccu
- 13** Bedrijfs- en oplaadindicatie
- 14** Aan/uit-toets
- 15** Sleutel van accuslot
- 16** Accuslot
- 17** Bovenste houder van standaardaccu
- 18** Standaardaccu
- 19** Onderste houder van standaardaccu
- 20** Draagriem
- 21** Oplaadapparaat

### Technische gegevens

Lithiumionaccu		Battery Pack
Zaaknummer		
– Standaardaccu zwart		1 270 020 500
– Standaardaccu wit		1 270 020 501
– Standaardaccu zilver		1 270 020 502
– Bagagedrageraccu		1 270 020 503
Nominale spanning	V=	36
Nominale capaciteit	Ah	8
Energie	Wh	288
Bedrijfstemperatuur	°C	-10...+40
Bewaartemperatuur	°C	-10...+60
Toegestaan oplaadtemperatuurbereik	°C	0...+40
Gewicht	kg	2,5
Beschermingsklasse		IP 54 (stof- en spatwaterbescherming)

## Montage

← **Plaats de accu alleen op een schone ondergrond.** Voorkom in het bijzonder het vuil worden van de oplaadaansluiting en de contacten, bijv. door zand of aarde.

### Accu voor het eerste gebruik controleren

Controleer de accu voordat u deze voor de eerste keer oplaadt of met uw eBike gebruikt.

Druk daarvoor op de aan/uit-toets **14** voor het inschakelen van de accu. Als er geen led van de oplaadindicatie **13** brandt, is de accu mogelijk beschadigd.

← **Laad een beschadigde accu niet op en gebruik deze niet.** Neem contact op met een erkende rijwielhandel.

Als er minstens een led brandt, maar niet alle leds van de oplaadindicatie **13** branden, dient u de accu voor het eerste gebruik volledig op te laden.

### Accu opladen

← **Gebruik alleen het oplaadapparaat dat op de pagina met afbeeldingen vermeld staan.**

Alleen dit oplaadapparaat is afgestemd op de bij de eBike gebruikte lithiumionaccu.

**Opmerking:** De accu wordt gedeeltelijk opgeladen geleverd. Om de volledige capaciteit van de accu te verkrijgen, laadt u voor het eerste gebruik de accu volledig met het oplaadapparaat op.

De accu moet voor het opladen uit de eBike worden genomen.

Lees voor het opladen van de accu de gebruiksaanwijzing van het oplaadapparaat en neem de voorschriften in acht.

De accu kan op elk moment worden opgeladen zonder de levensduur te verkorten. Een onderbreking van het opladen schaadt de accu niet.

De accu is voorzien van een temperatuurbewaking die ervoor zorgt dat de accu alleen in het temperatuurbereik tussen 0 °C en 40 °C kan worden opgeladen. Daardoor wordt een lange levensduur van de accu bereikt.

### Oplaadindicatie

De vijf groene leds van de oplaadindicatie **13** geven de oplaadtoestand van de accu aan als de accu ingeschakeld is.

Daarbij komt elke led overeen met ca. 20 % van de capaciteit. Als de accu volledig is opgeladen, branden alle vijf leds.

De oplaadtoestand van de ingeschakelde accu wordt bovendien in de bedieningscomputer aangegeven. Lees daarvoor de gebruiksaanwijzing van aandrijfeenheid en bedieningscomputer en neem de voorschriften in acht.

Als de capaciteit van de accu daalt beneden 5 %, gaan alle leds van de oplaadindicatie **13** van de accu uit. Er is echter nog een indicatie in de bedieningscomputer.

### Accu inzetten of verwijderen (zie afbeeldingen C–D)

← **Schakel de accu altijd uit als u deze in de houder plaatst of uit de houder neemt. Let bij een ingezette, maar lege accu ook op de indicatie in de bedieningscomputer.** De accu kan anders beschadigd raken.

Om de accu te kunnen plaatsen, moet de sleutel **15** in het slot **16** steken en het slot moet geopend zijn.

**Als u de standaardaccu wilt plaatsen 18**, zet u deze met de contacten op de onderste houder **19** van de eBike. Kantel de bovenste houder **17**, zodat deze in de houder vastklikt.

**Als u de bagagedrageraccu wilt plaatsen 12**, duwt u deze met de contacten naar voren in de houder **11** van de bagagedrager tot de accu vastklikt.

Controleer of de accu stevig vastzit. Sluit de accu altijd met het slot **16** af. Anders kan het slot opengaan en kan de accu uit de houder vallen.

Trek de sleutel **15** na het afsluiten altijd uit het slot **16**. Daarmee voorkomt u dat de sleutel eruit valt of de accu van een gerepareerde eBike door anderen wordt meegenomen.

### Als u de standaardaccu wilt verwijderen 18

schakelt u deze uit en opent u het slot met de sleutel **15**. Kantel de accu uit de bovenste houder **17** en trek deze aan de draagriem **20** uit de onderste houder **19**.

### Als u de bagagedrageraccu wilt verwijderen 12

schakelt u deze uit en opent u het slot met de sleutel **15**. Trek de accu uit de houder **11**.

## Gebruik

### Ingebruikneming

← **Gebruik alleen originele Bosch accu's die door de fabrikant voor uw eBike zijn toegeestaan.** Het gebruik van andere accu's kan tot lichamelijk letsel en brandgevaar leiden. Als andere accu's worden gebruikt, wordt door Bosch geen aansprakelijkheid aanvaard en geen garantie geboden.

### In- en uitschakelen

Controleer voor het inschakelen van de accu of het slot **16** afgesloten is.

**Opmerking:** De pedalen van de eBike mogen bij het inschakelen van de accu niet belast zijn. Anders wordt het vermogen van de aandrijving beperkt.

Als u de accu wilt **inschakelen**, drukt u op de aan/uit-toets **14**. De leds van de indicatie **13** gaan branden en geven tegelijkertijd de oplaadtoestand aan.

**Opmerking:** Als de capaciteit van de accu onder 5 % daalt, brandt er op de accu geen led van de oplaadindicatie **13**. Alleen op de bedieningscomputer is herkenbaar of de accu is ingeschakeld.

Het inschakelen van de accu is een van de voorwaarden voor de ingebruikneming van de aandrijving van de eBike. Lees daarvoor de gebruiksaanwijzing van aandrijfeenheid en bedieningscomputer en neem de voorschriften in acht.

Als u de accu wilt **uitschakelen**, drukt u opnieuw op de aan/uit-toets **14**. De leds van de indicatie **13** gaan uit. De aandrijving van de eBike wordt daarmee eveneens uitgeschakeld.

Als er ca. 10 minuten geen vermogen van de aandrijving wordt opgevraagd (bijv. omdat de eBike stilstaat), wordt de accu automatisch uitgeschakeld om energie te sparen.

De accu is door „Electronic Cell Protection (ECP)” beschermd tegen overmatig ontladen, overmatig opladen, oververhitting en kortsluiting. Bij gevaar wordt de accu door een veiligheidsschakeling automatisch uitgeschakeld.

### Aanwijzingen voor de optimale omgang met de accu

Voor de accu wordt een levensduur van minstens 500 volledige oplaadcycli gegarandeerd.

De levensduur van de accu kan worden verlengd als deze goed wordt behandeld en met name bij de juiste temperaturen wordt gebruikt en bewaard. Geadviseerd worden bedrijfstemperaturen tussen +5 °C +35 °C.

Met toenemende ouderdom zal de capaciteit van de accu echter ook bij goede verzorging afnemen.

Een duidelijk kortere gebruiksduur na het opladen geeft aan dat de accu versleten is en moet worden vervangen.

Mocht de draagriem **20** van de standaardaccu wijder worden, dient u deze door een rijwielhandelaar te laten vervangen.

### Accu voor en tijdens het opbergen bijladen

Laad de accu op tot ongeveer 60 % (3 tot 4 leds van de oplaadindicatie **13** branden) voordat u deze voor lange tijd opbergt.

Controleer de oplaadtoestand na 6 maanden. Als er nog maar één led van de oplaadindicatie **13** brandt, dient u de accu weer tot ca 60 % op te laden.

**Opmerking:** Als de accu lange tijd in lege toestand wordt bewaard, kan deze ondanks de geringe zelfontlading worden beschadigd en kan de opslagcapaciteit sterk worden verminderd.

Het is niet aan te raden de accu langdurig aan het oplaadapparaat aangesloten te laten.

### Bewaaromstandigheden

Bewaar de accu bij voorkeur op een droge en goed geventileerde plaats. Bescherm deze tegen vocht en water. Bij ongunstige weersomstandigheden is het bijv. aan te raden om de accu van de eBike te nemen en tot het volgende gebruik in een gesloten ruimte te bewaren.

De accu kan bij temperaturen van –10 °C tot +60 °C worden bewaard. Voor een lange levensduur is echter koel, vorstvrij bewaren voordelig.

Let erop dat de maximale bewaartemperatuur niet wordt overschreden. Laat de accu bijv. in de zomer niet in de auto liggen en bewaar deze niet in fel zonlicht.

## Onderhoud en service

### Onderhoud en reiniging

Houd de accu schoon. Reinig deze voorzichtig met een zachte, vochtige doek. De accu mag niet in water worden ondergedompeld of met een waterstraal worden gereinigd.

Als de accu niet meer werkt, dient u contact op te nemen met een erkende rijwielhandelaar.

### Klantenservice en advies

Neem bij alle vragen over de accu's contact op met een erkende rijwielhandelaar.

Noteer het nummer op de sleutel **15**. Neem bij verlies van de sleutels contact op met een erkende rijwielhandelaar. Geef daarbij het sleutelnummer op.

U vindt een steunpuntrijwielhandelaar bij u in de buurt door deze op te zoeken in het servicegedeelte van de website **www.bosch-ebike.com**.

## Vervoer

Op de accu's zijn de eisen voor het vervoer van gevaarlijke stoffen van toepassing. De accu's kunnen door de gebruiker zonder verdere voorwaarden over de weg worden vervoerd.

Bij verzending door derden (bijv. luchtvervoer of vervoersbedrijf) moeten bijzondere eisen ten aanzien van verpakking en markering in acht worden genomen. In deze gevallen moet bij de voorbereiding van de verzending altijd een deskundige voor gevaarlijke goederen worden geraadpleegd.

Verzend de accu's alleen als de behuizing onbeschadigd is. Plak blootliggende contacten af en verpak de accu zodanig dat deze niet in de verpakking beweegt. Neem ook eventuele overige nationale voorschriften in acht.

Neem bij vragen over het vervoer van de accu's contact op met een erkende rijwielhandel.

## Afvalverwijdering

Accu's, toebehoren en verpakkingen moeten op een voor het milieu verantwoorde wijze worden gerecycled.

Gooi accu's niet bij het huisvuil.

### Alleen voor landen van de EU:



Volgens de Europese richtlijn 2002/96/EG moeten niet meer bruikbare elektrische apparaten en volgens de Europese richtlijn 2006/66/EG moeten defecte of lege accu's en batterijen apart worden ingezameld en op een voor het milieu verantwoorde wijze worden gerecycled.

Geef niet meer bruikbare accu's bij een erkende rijwielhandel af.



### Li-ion:

Lees de aanwijzingen in het gedeelte „Vervoer”, pagina 104 en neem deze in acht.

**Wijzigingen voorbehouden.**

# Charger

## Veiligheidsvoorschriften



**Lees alle veiligheidsvoorschriften en aanwijzingen.** Als de veiligheidsvoorschriften en aanwijzingen niet in acht worden genomen, kan dit een elektrische schok, brand en/of ernstig lichamenteel letsel tot gevolg hebben.

### **Bewaar alle veiligheidsvoorschriften en aanwijzingen voor de toekomst.**

Het in deze gebruiksaanwijzing gebruikte begrip „accu” heeft betrekking op standaardaccu’s (accu’s met houder op het fietsframe) en bagagedrageraccu’s (accu’s met houder onder de bagagedrager).



**Houd het oplaadapparaat uit de buurt van regen en vocht.** Bij het binnendringen van water in een oplaadapparaat bestaat het risico van een elektrische schok.

- ← **Bij beschadiging en onjuist gebruik van de accu kunnen er dampen vrijkomen. Zorg voor frisse lucht en raadpleeg bij klachten een arts.** De dampen kunnen de luchtwegen irriteren.
- ← **Houd toezicht op kinderen.** Daarmee wordt gewaarborgd dat kinderen niet met het oplaadapparaat spelen.
- ← **Kinderen en personen die op grond van hun fysieke, zintuiglijke of geestelijke vermogens, hun onervarenheid of hun gebrek aan kennis niet in staat zijn het oplaadapparaat veilig te bedienen, mogen dit oplaadapparaat niet zonder toezicht of instructie door een verantwoordelijke persoon gebruiken.** Anders bestaat het gevaar van verkeerde bediening en lichamenteel letsel.
- ← **Sluit het oplaadapparaat aan op een volgens de voorschriften geaard stroomnet.** Stopcontact en verlengkabel moeten een goed werkende aardeaansluiting hebben.
- ← **Lees de veiligheids- en overige voorschriften in de gebruiksaanwijzing van de accu, de gebruiksaanwijzing van aandrijf-eenheid en bedieningscomputer en de gebruiksaanwijzing van de eBike en neem deze in acht.**
- ← Aan de onderzijde van het oplaadapparaat bevindt zich een kort overzicht van belangrijke veiligheidsvoorschriften in het Engels, Frans en Spaans (in de afbeelding op de pagina met afbeeldingen met nummer **26** aangeduid) met de volgende inhoud:
  - Neem voor een veilig gebruik de gebruiksaanwijzing in acht. Risico van een elektrische schok.
  - Alleen in droge omgeving gebruiken.
  - Laad alleen oplaadbare accu’s eBat100-199 op. Andere accu’s kunnen exploderen en lichamenteel letsel veroorzaken.
  - Vervang het netsnoer niet. Er bestaat brand- en explosiegevaar.
- ← **Laad alleen voor een eBike toegestane Bosch lithiumionaccu’s met de in de technische gegevens aangegeven spanningen op.** Anders bestaat er brand- en explosiegevaar.
- ← **Houd het oplaadapparaat schoon.** Door vervuiling bestaat gevaar voor een elektrische schok.
- ← **Controleer voor elk gebruik oplaadapparaat, kabel en stekker. Gebruik het oplaadapparaat niet als u een beschadiging hebt vastgesteld. Open het oplaadapparaat niet zelf en laat het alleen door gekwalificeerd personeel en alleen met originele vervangingsonderdelen repareren.** Beschadigde oplaadapparaten, kabels en stekkers vergroten het risico van een elektrische schok.
- ← **Gebruik het oplaadapparaat niet op een gemakkelijk brandbare ondergrond (zoals papier of textiel) of in een brandbare omgeving.** Vanwege de bij het opladen optredende verwarming van het oplaadapparaat bestaat brandgevaar.

## Product- en vermogens- beschrijving

### Technische gegevens

Oplaadapparaat		Charger
Zaaknummer		0 275 007 900
Nominale spanning	V <sub>~</sub>	115/230
Frequentie	Hz	50/60
Acculaadspanning	V <sub>=</sub>	36
Laadstroom		
– Snelladen	A	4
– Geluidloos opladen	A	1
Toegestaan oplaad- temperatuurbereik	°C	0...+40
Oplaadtijd (bij 8 Ah accucapaciteit) ca.		
– Snelladen	h	2,5
– Geluidloos opladen	h	8
Aantal accucellen		10–80
Gewicht volgens EPTA- Procedure 01/2003	kg	0,8
Isolatieklasse		⊕/I

De gegevens gelden voor nominale spanningen [U] 230 V. Bij afwijkende spanningen en bij per land verschillende uitvoeringen kunnen deze gegevens afwijken.

### Afgebeelde componenten (zie pagina 6–7)

De componenten zijn genummerd zoals op de afbeelding van het oplaadapparaat op de pagina met afbeeldingen.

- 12** Bagagedrageraccu
- 13** Oplaadindicatie batterij
- 18** Standaardaccu
- 21** Oplaadapparaat
- 22** Ventilatieopeningen
- 23** Apparaataansluiting
- 24** Keuzeschakelaar netspanning
- 25** Apparaatstekker
- 26** Veiligheidsvoorschriften oplaadapparaat
- 27** Toets opladen
- 28** Functie-indicatie
- 29** Oplaadstekker
- 30** Contactbus voor oplaadstekker

## Gebruik

← **Plaats de accu alleen op een schone ondergrond.** Voorkom in het bijzonder het vuil worden van de oplaadaansluiting en de contacten, bijv. door zand of aarde.

### Ingebruikneming

#### Oplaadapparaat aansluiten (zie afbeeldingen E–F)

Stel op de netspanningschakelaar **24** van het oplaadapparaat de spanning van de stroombron in. U kunt kiezen tussen 115 V en 230 V.

← **Let op de netspanning!** De spanning van de stroombron moet overeenkomen met de gegevens op het typeplaatje van het oplaadapparaat. Met 230 V aangeduide oplaadapparaten kunnen ook met 220 V worden gebruikt.

Steek vervolgens de apparaatstekker **25** van het netsnoer in de apparaataansluiting **23** op het oplaadapparaat.

Sluit het netsnoer op het stroomnet aan. De functie-indicatie **28** op het oplaadapparaat gaat branden.

← **Verbind het oplaadapparaat pas met het stroomnet als op de netspanningschakelaar 24 de juiste netspanning is ingesteld.** Het oplaadapparaat kan anders beschadigd raken.

Schakel de accu uit en verwijder deze uit de houder op de eBike. Lees daarvoor de gebruiksaanwijzing van de accu en neem de voorschriften in acht.

Steek de oplaadstekker **29** van het oplaadapparaat in de aansluiting **30** van de accu. De functie-indicatie **28** op het oplaadapparaat knippert.

## Opladen

Het opladen begint zodra het oplaadapparaat met de accu en het stroomnet verbonden is.

**Opmerking:** Het opladen is alleen mogelijk als de temperatuur van de accu binnen het toegestane oplaadtemperatuurbereik ligt.

U kunt kiezen uit de de oplaadmodi „**FAST**” (snelladen) en „**SLOW**” (geluidloos opladen). In de modus „**SLOW**” vindt het opladen geluidloos plaats.

Opladen	„FAST”	„SLOW”
Laadstroom	4 A	1 A
Functie-indicatie <b>28</b>	knippert	brandt continu
Ventilatie oplaadapparaat	aan	uit

Bij ingebruikneming van het oplaadapparaat is snelladen vooraf ingesteld. Als een andere oplaadmodus wilt kiezen, drukt u op de toets **27**.

← **Wees voorzichtig als u het oplaadapparaat tijdens het opladen aanraakt. Draag werkhandschoenen.** Het oplaadapparaat kan in het bijzonder bij snelladen en hoge omgevingstemperaturen zeer heet worden.

**Opmerking:** Let erop dat het oplaadapparaat tijdens het opladen goed van lucht wordt voorzien en de ventilatieopeningen **22** aan beide zijden niet zijn afgedekt.

Tijdens het opladen branden de leds van de oplaadindicatie **13** op de accu. Elke continu brandende led komt overeen met ca. 20 % van de capaciteit van de lading. De knipperende led geeft het opladen van de volgende 20 % aan.

De accu is volledig opgeladen als alle vijf leds van de indicatie **13** continu branden. Het opladen wordt automatisch onderbroken.

Koppel het oplaadapparaat los van het stroomnet en de accu van het oplaadapparaat.

Als de accu van het oplaadapparaat wordt losgekoppeld, wordt de accu automatisch uitgeschakeld.

U kunt de accu nu in de eBike plaatsen.

## Oorzaken en oplossingen van fouten

Oorzaak	Oplossing
<b>Functie-indicatie 28 brandt niet, opladen niet mogelijk</b>	
Verkeerde netspanning op schakelaar <b>24</b> gekozen	Juiste netspanning kiezen
Stekker niet goed ingestoken.	Alle insteekverbindingen controleren
Contacten van de accu vuil	Contacten van de accu voorzichtig reinigen
Accu te warm of te koud	Wachten tot temperatuur van accu binnen oplaadtemperatuurbereik komt
Ventilatieopeningen <b>22</b> van oplaadapparaat verstopt of afgedekt	Ventilatieopeningen <b>22</b> reinigen en oplaadapparaat neerzetten op een plaats met voldoende luchttoevoer
Stopcontact, kabel of oplaadapparaat defect	Netspanning controleren, oplaadapparaat door rijwielhandel laten controleren
Accu defect	Accu vervangen

## Onderhoud en service

### Onderhoud en reiniging

Zorg ervoor dat de ventilatieopeningen **22** van het oplaadapparaat tijdens het gebruik niet afgedekt en schoon zijn. Reinig de ventilatieopeningen indien nodig met een stofzuiger.

Mocht het oplaadapparaat niet meer werken, neem dan contact op met een erkende rijwielhandel.

### Klantenservice en advies

Neem bij alle vragen over het oplaadapparaat contact op met een erkende rijwielhandel.

U vindt een steunpuntrijwielhandel bij u in de buurt door deze op te zoeken in het servicegedeelte van de website **[www.bosch-ebike.com](http://www.bosch-ebike.com)**.

### Afvalverwijdering

Oplaadapparaten, toebehoren en verpakkingen moeten op een voor het milieu verantwoorde wijze worden hergebruikt.

Gooi oplaadapparaten niet bij het huisvuil.

#### Alleen voor landen van de EU:



Volgens de Europese richtlijn 2002/96/EG over elektrische en elektronische oude apparaten en de omzetting van de richtlijn in nationaal recht moeten niet meer bruikbare oplaadapparaten apart worden ingezameld en op een voor het milieu verantwoorde wijze worden hergebruikt.

**Wijzigingen voorbehouden.**



Robert Bosch GmbH  
Bosch eBike Systems  
72703 Reutlingen  
Germany

[www.bosch-ebike.com](http://www.bosch-ebike.com)

0 276 001 XXX (2011.01) T / 169