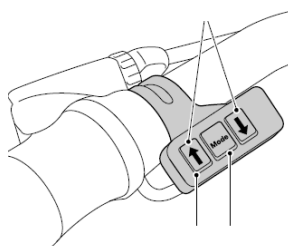
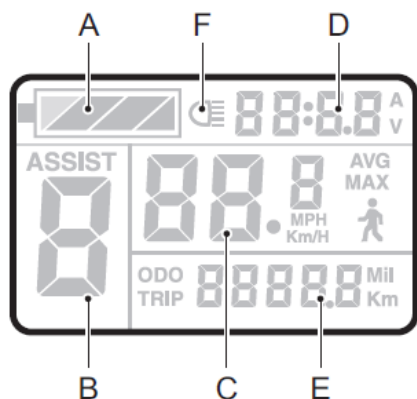


Koga E-Active

In deze gebruikshandleiding vindt u de belangrijkste punten voor het gebruik van de Koga E-Active E-bike.

Display en bedieningspaneel



Bedieningspaneel

- A: Vullingsgraad batterij
- B: Weergave trapbekrachtigingsniveau
- C: Snelheid
- D: Tijd
- E: Variabele indicatie
- F: Verlichting

Display

Voordat u vertrekt

1. U schakelt het display in door op de verlichtingsknop (J) of het pijltje naar boven (K) te drukken.
 2. Druk op de knop omhoog (K) of omlaag (M) om de ondersteuning (B) in te stellen. U heeft de keuze uit drie standen: 1. ECO, 2. NORMAL, 3. POWER
-

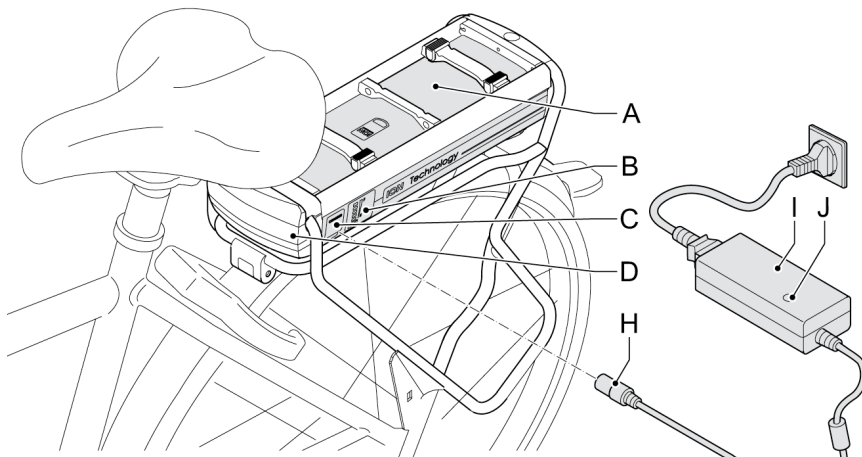
Na gebruik

1. Zet de fiets op slot;
 2. Accu opladen, zie achterzijde voor meer informatie over het opladen van de accu.
-

Opladen

Ongeacht de vulling van de accu dient deze na ieder gebruik te worden opgeladen. Zo kan het batterij pakket optimaal functioneren en zelf bepalen of er geladen wordt of niet. De lader zorgt voor de meest optimale lading, waardoor de actieradius gunstig wordt beïnvloed. De accu kan zowel in de fiets worden opgeladen, maar de accu kan ook uit de fiets genomen worden om deze elders op te laden.

Accu in fiets opladen



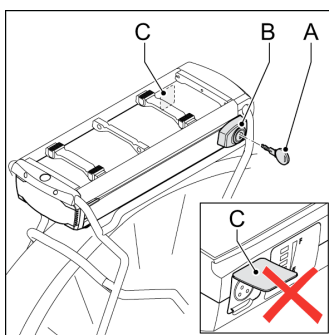
- A: Batterijpakket
- B: Weergave vullingsgraad
- C: Oplaadpunt
- D: Docking station
- E: Contactpunt docking station
- F: Slot
- G: Sleutel
- H: Stekker
- I: Lader
- J: Indicatielampje

Opladen onder bagagedrager:

1. Controleer of het netsnoer goed is aangesloten op de lader (I).
2. Sluit de lader (I) aan op de netspanning. Het groene indicatielampje (J) gaat branden.
3. Sluit de stekker (H) van de lader (I) aan op het contactpunt (C).
4. Verwijder de lader (I) voordat u gaat fietsen.

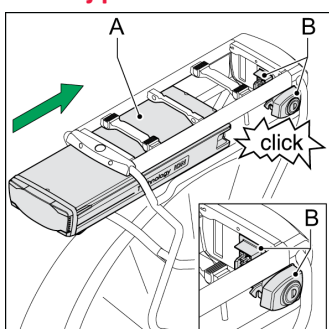
Accu buiten fiets opladen

Batterij uitnemen



1. Steek de sleutel (A) in het slot (B) (Deze sleutel is gelijk aan de sleutel van het fietsslot).
2. Zorg ervoor dat het klepje (C) van de laadplug dicht zit.
3. Neem het batterijpakket uit de bagagedrager met behulp van de hendel aan de onderkant van het batterijpakket.
 - Neem het batterijpakket altijd uit met twee handen om het vallen van het batterijpakket te voorkomen.
 - Neem het batterijpakket uit de bagagedrager wanneer u de fiets met de auto vervoert.

Batterij plaatsen



1. Verwijder de sleutel uit het slot.
2. Duw het batterijpakket (A) voorzichtig onder de bagagedrager langs de geleiding totdat het slot klikt (B).
3. Controleer of het batterijpakket (A) goed geplaatst is. Een goed geplaatst batterijpakket kan niet meer zondersleutel worden uitgenomen.