



Inhoudsopgave

1	Algemeen	2
1.1	Zo gebruikt u deze handleiding goed	2
1.2	Service en technische ondersteuning	2
2	Veiligheid	3
2.1	EnergyPak	3
2.2	Oplader	3
2.3	Bagagedrager	3
3	Bereik	4
3.1	Factoren die het bereik beïnvloeden	4
3.2	Overige gegevens	4
4	Overzicht	5
4.1	Overzicht van de onderdelen	5
4.2	Oplader	6
4.3	RideControl	6
4.4	Sleutels	6
5	Afstellen van de RideControl	7
5.1	Afnemen van de RideControl	7
5.2	Terugplaatsen van de RideControl	7
5.3	Afstellen van het paneel	7
5.4	Het volledige LCD-display verwijderen	8
5.5	Het volledige LCD-scherm terugplaatsen	8
5.6	Afstellen	9
6	EnergyPak – opladen	10
6.1	Overzicht van de onderdelen	10
6.2	Opladen – EnergyPak buiten de houder	11
6.3	Opladen – EnergyPak in de houder	16
7	RideControl	19
7.1	Overzicht van het paneel	19
7.2	Instellingen van de RideControl-unit	21
8	Onderhoud	27
9	Problemen oplossen	28
10	BEPERKTE GARANTIE	29

1 Algemeen

Welkom en gefeliciteerd met uw aankoop

Nog even en u kunt gaan genieten van uw aankoop van een nieuwe Giant hybrid power fiets.

Ride Life, Ride Giant

Wij vinden het schitterend om zo veel mensen te zien fietsen. Al meer dan dertig jaar maakt Giant fietsen van hoge kwaliteit voor elk denkbaar terrein en voor elke denkbare gebruiker. Dankzij de fietsen van Giant genieten miljoenen fietsers net als uzelf van een gelukkiger en gezonder leven; immers fietsen is goed voor lichaam en geest. En bovendien: het is gewoon hartstikke leuk! Al die enthousiaste fietsers over de hele wereld inspireren ons om voortdurend te blijven werken aan de kwaliteit en innovatie van onze fietsen.

1.1 Zo gebruikt u deze handleiding goed

Lees deze handleiding zorgvuldig door voordat u uw eerste rit op uw nieuwe Giant hybrid power fiets gaat maken. Op deze manier leert u de algemene bediening van de diverse onderdelen goed kennen. Wellicht ontdekt u dat vele vertrouwde onderdelen van de Giant Twist belangrijke wijzigingen hebben ondergaan. Ook de aanwijzingen voor veilig fietsen zijn heel belangrijk. Neem even de tijd om ze goed door te lezen voordat u op de fiets stapt. Veel plezier!



Deze handleiding is niet bedoeld als naslagwerk voor service, onderhoud en reparaties. Neem voor deze zaken contact op met uw dealer.

1.2 Service en technische ondersteuning

CE Goedkeuring en conformiteit

Deze hybrid power fiets voldoet aan de eisen van de Europese richtlijn 89/336/EEG (Elektromagnetische compatibiliteit).

De Aspiro, Twist en Escape Hybrid voldoen aan:

- Stads- en toerfietsen: EN 14764
- Elektrische fietsen: EN 15194

De Roam XR Hybrid & Talon 29 Hybrid fietsen voldoen aan:

- Mountainbikes: EN 14766
 - Elektrische fietsen: EN 15194
-

2 Veiligheid

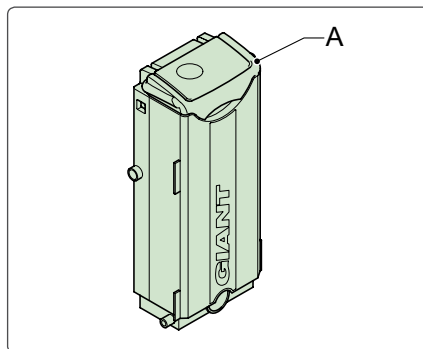
2.1 EnergyPak

- Houd het EnergyPak uit de buurt van water en open vuur;
- Gebruik het EnergyPak niet voor andere doeleinden;
- Verbind de positieve en negatieve connectors niet met elkaar;
- Houd het EnergyPak uit de buurt van kinderen en huisdieren;
- Let op de gespecificeerde spanning.

De handgreep (A) fungeert ook als deksel.



Lees ook de informatie op de achterzijde van het EnergyPak.

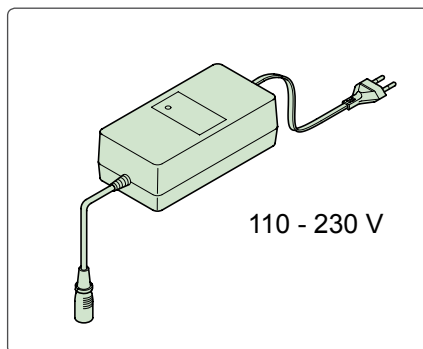


2.2 Oplader

- Houd de oplader uit de buurt van water;
- Gebruik de oplader niet voor andere doeleinden;
- Stel de oplader niet bloot aan schokken; laat hem bijvoorbeeld niet vallen;
- Bedek de oplader niet en plaats er geen objecten op.
- Vermijd aanrakingen tijdens het opladen. De oplader kan zeer warm worden



Lees ook de informatie op de achterzijde van de oplader.

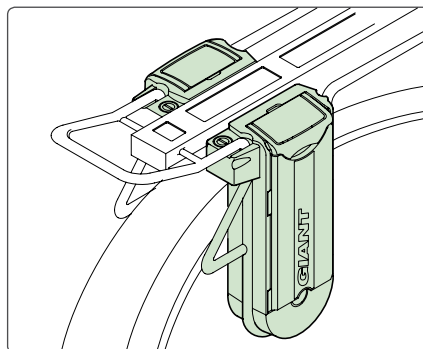


2.3 Bagagedrager

Wanneer u bagage meeneemt, zorg er dan voor dat de houders van het EnergyPak niet beschadigd kunnen raken.



Maximaal beladingsgewicht bagagedrager: 25 KG



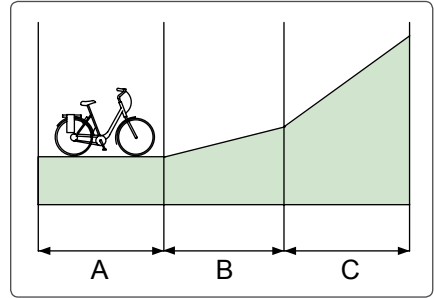
3 Bereik

3.1 Factoren die het bereik beïnvloeden

De af te leggen afstand op één oplading hangt af van diverse omstandigheden, zoals:

De buitentemperatuur;

- De buitentemperatuur;
- Tegenwind;
- Bandenspanning;
- Heuvelachtig of ruw oppervlak;
- Gewicht van de fietser en de bagage;
- Versnelling;
- Onvoldoende onderhoud;
- Het aantal op- en ontladingen. Hoe vaker de accu opgeladen en weer ontladen is, hoe minder capaciteit hij heeft.



In de tabel hieronder vindt u het bereik bij benadering, afhankelijk van verschillende wegpatronen.

	Omstandigheden	Eco [km]	Normaal [km]	Sport [km]
Modellen met EnergyPak li-ion batterij, voorzijde (10Ah)	Vlakke weg (A)	50-65	40-55	30-40
	Hellende weg (B)	40-55	35-50	20-30
	Steile weg (C)	35-50	25-40	15-25
Modellen met EnergyPak li-ion batterij, centraal. (9Ah)	Vlakke weg (A)	60-75	50-70	40-50
	Hellende weg (B)	45-60	40-55	30-40
	Steile weg (C)	40-55	30-45	20-30
Modellen met voorwiel motor en horizontaal Li-ion EnergyPak aan de achterzijde. (10Ah)	Vlakke weg (A)	70-85	55-70	45-55
	Hellende weg (B)	60-75	40-55	35-45
	Steile weg (C)	50-65	30-45	25-35
Modellen met achterwiel motor en horizontaal Li-ion EnergyPak aan de achterzijde. (10Ah)	Vlakke weg (A)	65-80	55-65	45-55
	Hellende weg (B)	50-65	40-50	35-45
	Steile weg (C)	45-60	35-45	25-35
Modellen met EnergyPak li-Ion batterij, achterzijde verticaal. (8Ah)	Vlakke weg (A)	65-80	50-65	40-50
	Hellende weg (B)	45-60	35-50	30-40
	Steile weg (C)	40-55	30-45	20-30
Modellen met EnergyPak twee li-Ion batterijen, achterzijde verticaal. (8Ah x 2)	Vlakke weg (A)	110-140	85-120	70-85
	Hellende weg (B)	95-110	70-95	50-70
	Steile weg (C)	75-95	50-75	35-50

- Zorg dat de banden goed opgepompt zijn en dat de ketting schoon is en goed gesmeerd.

3.2 Overige gegevens

Levensduur van het EnergyPak

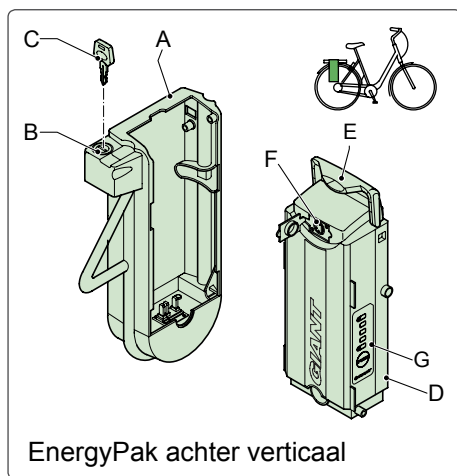
Indien correct gebruikt en onderhouden: ongeveer 600 oplaadbeurten

Langdurige opslag

Laad het EnergyPak voor opslag maximaal op, en vervolgens eenmaal per drie maanden.

Opslagtemperatuur: 0 °C (32 °F) to 40 °C (104 °F).

4 Overzicht



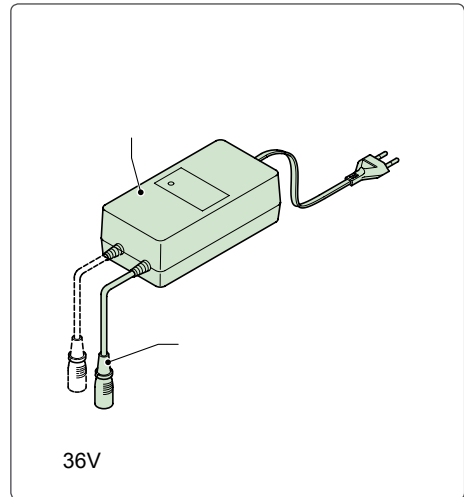
A Houder EnergyPak
 B Slot EnergyPak
 C Sleutel
 D EnergyPak

E Handgreep (EnergyPak AV:
 Deksel voor oplaadplug)
 F Oplaadplug

G Energieniveaucontrole*

*Druk eenmaal op de knop 'Controle energieniveau' en wacht 1~2 seconden. De LED's tonen het resterende energieniveau van de accu.

4.2 Oplader



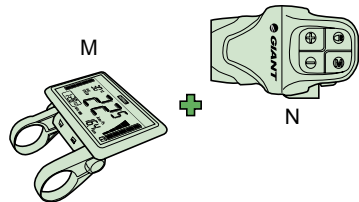
I. Oplader

J. Oplaadplug voor oplader (2x voor 36 V fietsen met dubbele batterij)

4.3 RideControl

M Volledig LCD-display
(LCD-display)

N RideControl City (Compact met
LCD-display)

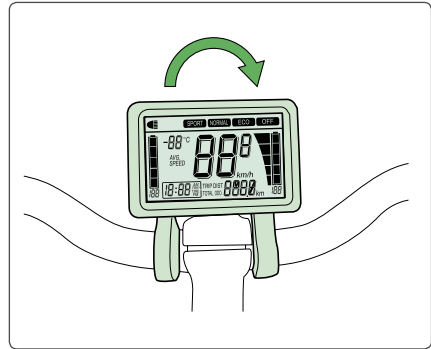


4.4 Sleutels

De fiets wordt standaard geleverd met twee sleutels. Bewaar de reservesleutel op een veilige plaats. Bij een goede sleutelmaker kunt u extra kopieën laten maken. Schrijf het sleutelnummer op; dit kan in de toekomst van pas komen. Mocht u de sleutels kwijt zijn, neem dan voor vervanging contact op met een erkende Giant-dealer.

5.4 Het volledige LCD-display verwijderen

- Houd het LCD-display vast en draai deze met de klok mee om het te verwijderen.

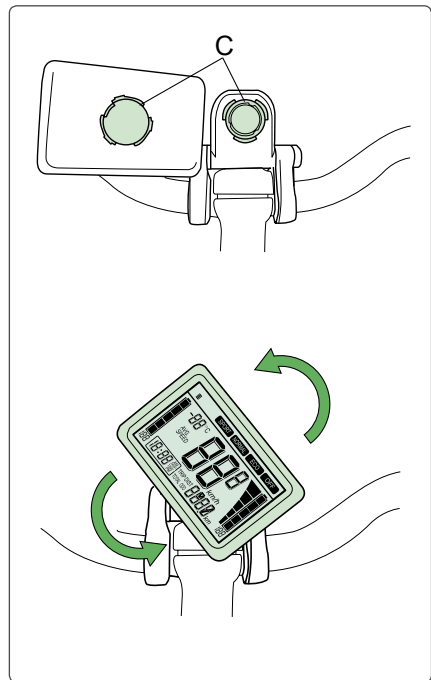


5.5 Het volledige LCD-scherm terugplaatsen

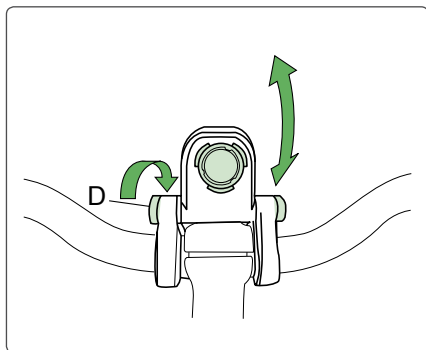
1. Plaats het LCD-display op de houder (C)
2. Draai het LCD-display tegen de klok in



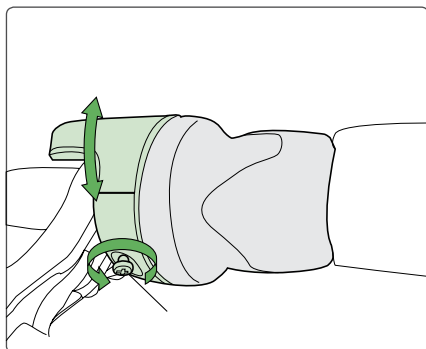
Zorg ervoor dat het contactoppervlak van het LCD-display en de beugel droog is voordat het LCD-display wordt gemonteerd.



5.6 Afstellen Led Display



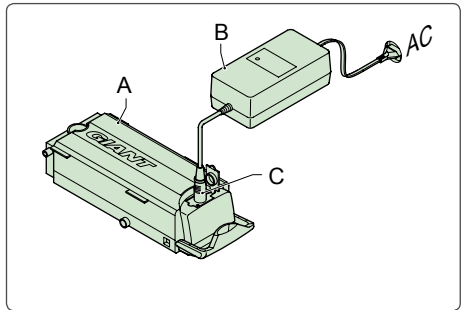
- Verwijder het LCD-display (raadpleeg paragraaf 5.4)
- Draai de bout (D) enkele slagen tegen de klok in los.
- Pas de hoek aan van het LCD-display.
- Draai de bout vast
- Plaats het LCD-display weer terug (raadpleeg paragraaf 5.5)



- Draai de bout (F) enkele slagen los.
- Pas de RideControl Stad aan.
- Draai de bout vast.

6 EnergyPak – opladen

6.1 Overzicht van de onderdelen



A EnergyPak B Oplader C Oplaadplug

i Het EnergyPak dient volledig opgeladen te worden voordat u uw eerste rit maakt, en wanneer er langer dan een maand niet met de fiets is gereden.

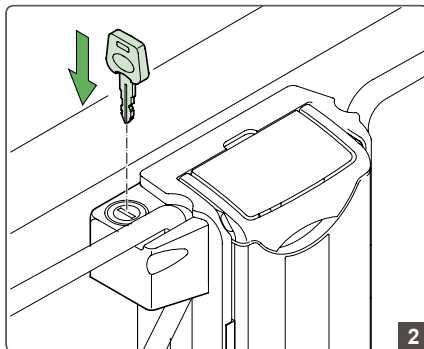
- Laad het EnergyPak op in een ruimte met een omgevingstemperatuur tussen 0°C en 40°C.
- Na elke 15 keer opladen, of minstens eenmaal per drie maanden, dient u het EnergyPak volledig te ontladen (tijdens het maken van een rit op de fiets), voordat u het EnergyPak opnieuw oplaadt. De accu zal hierdoor langer meegaan.



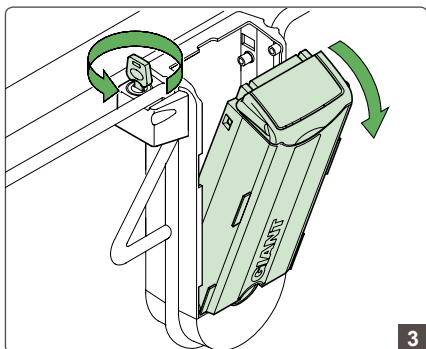
- Ruikt u een vreemde geur of ziet u rook? Stop dan onmiddellijk met opladen! Breng het EnergyPak naar een erkende dealer voor onderhoud of vervanging.
- Laat het EnergyPak niet langer dan 24 uur opladen.

Opladen van het EnergyPak kan op twee manieren:

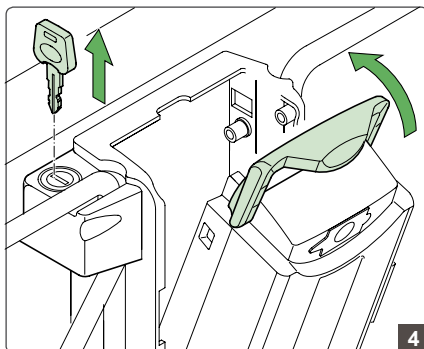
- Met het EnergyPak buiten de houder (zie 6.2).
 - Met het EnergyPak in de houder (zie 6.3).
- * EnergyPak voorzijde en EnergyPak Centraal mogen niet in de houder worden opgeladen.



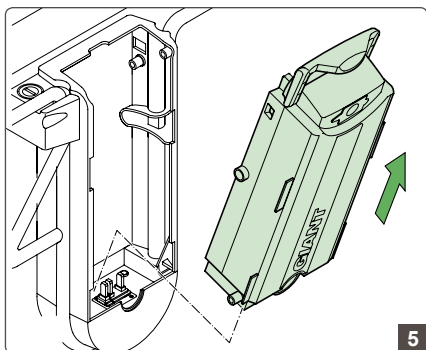
Plaats de sleutel.



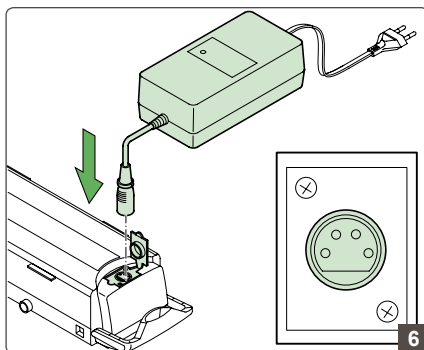
Ontgrendel de houder van het EnergyPak en duw het EnergyPak naar buiten.



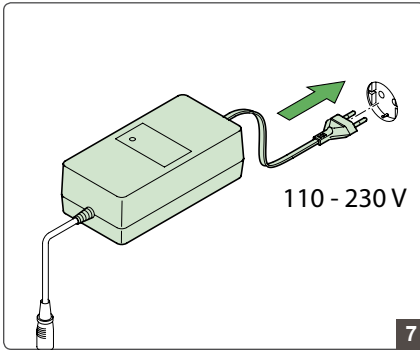
Haal de sleutel eruit en trek de handgreep omhoog.



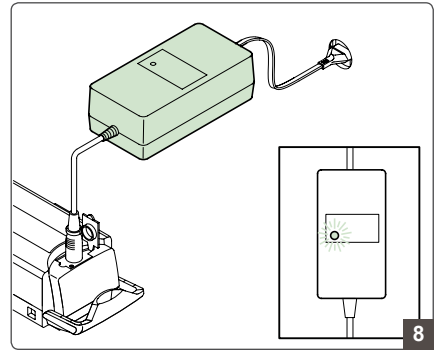
Til het EnergyPak eruit.



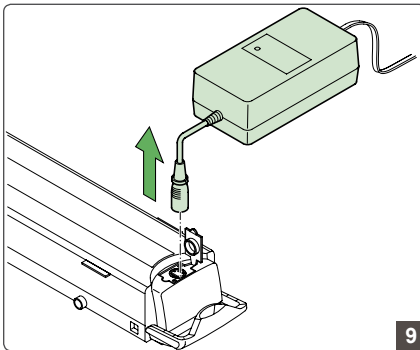
Sluit de lader aan op het EnergyPak.



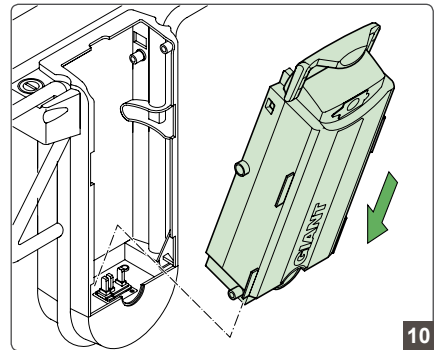
Sluit de lader aan op een (wisselstroom-) stopcontact.



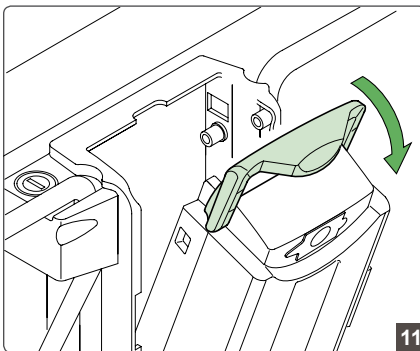
Tijdens het opladen, brandt de LED; zodra het opladen is beëindigd, gaat de LED uit.



Haal de oplader eerst uit het stopcontact en koppel hem daarna los van het EnergyPak.

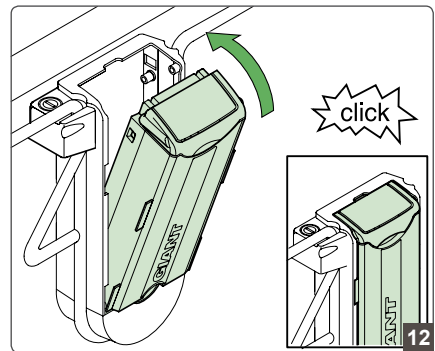


Plaats het EnergyPak terug.



Duw de handgreep terug.*

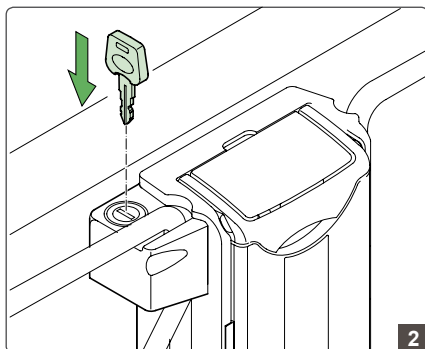
* Zie de waarschuwing op pagina 17



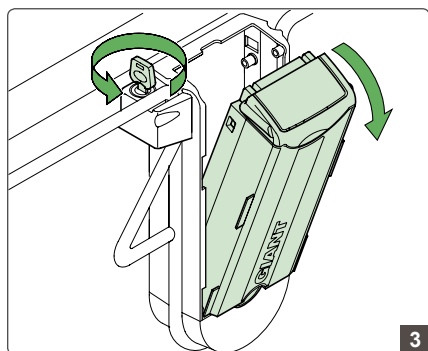
Duw het EnergyPak terug op zijn plaats

6.3 Opladen – EnergyPak in de houder

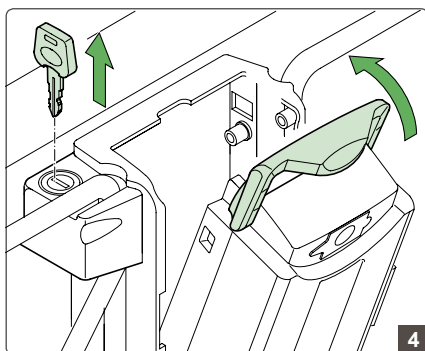
- EnergyPak achter verticaal



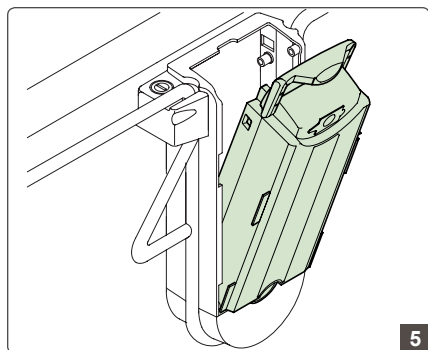
Plaats de sleutel op de vergrendeling



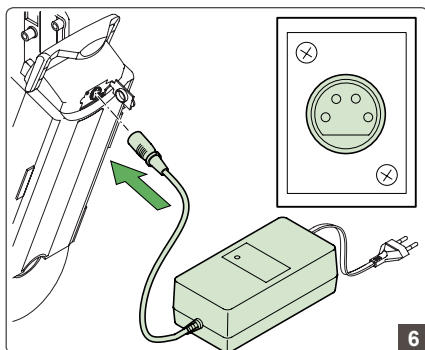
Ontgrendel de houder van het EnergyPak en duw het EnergyPak naar buiten.



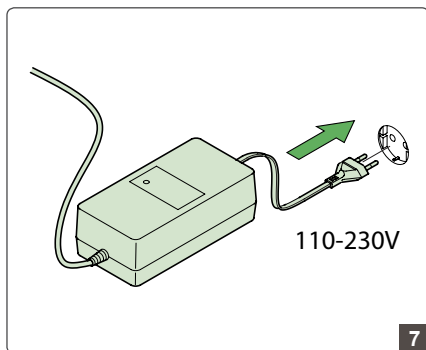
Haal de sleutel eruit en trek de handgreep omhoog.



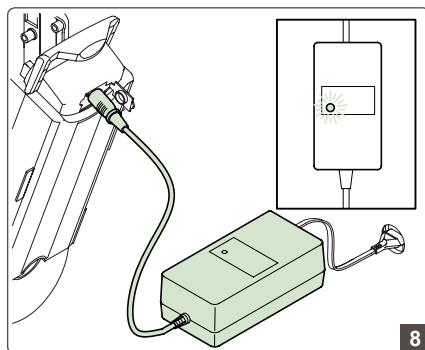
In deze stand dient het EnergyPak opgeladen te worden.



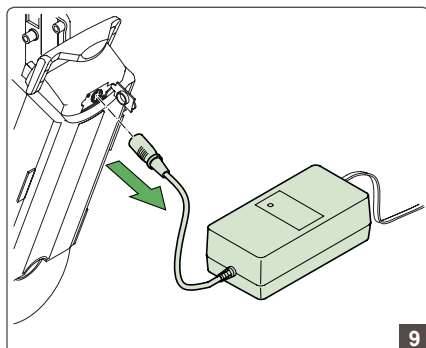
Sluit de lader aan op het EnergyPak.



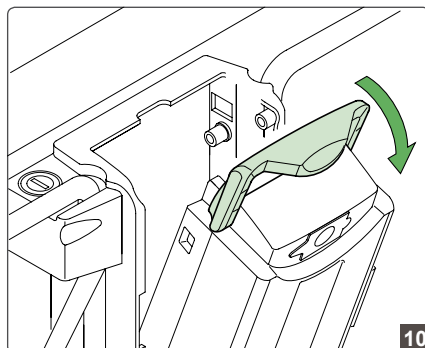
Sluit de lader aan op een (wisselstroom-) stopcontact.



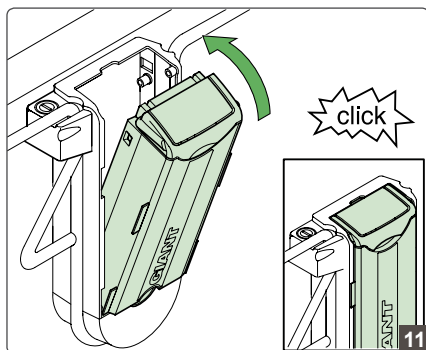
Tijdens het opladen, brandt de LED; zodra het opladen is beëindigd, gaat de LED uit.



Haal de oplader eerst uit het stopcontact en koppel hem daarna los van het EnergyPak.



Duw de handgreep terug.

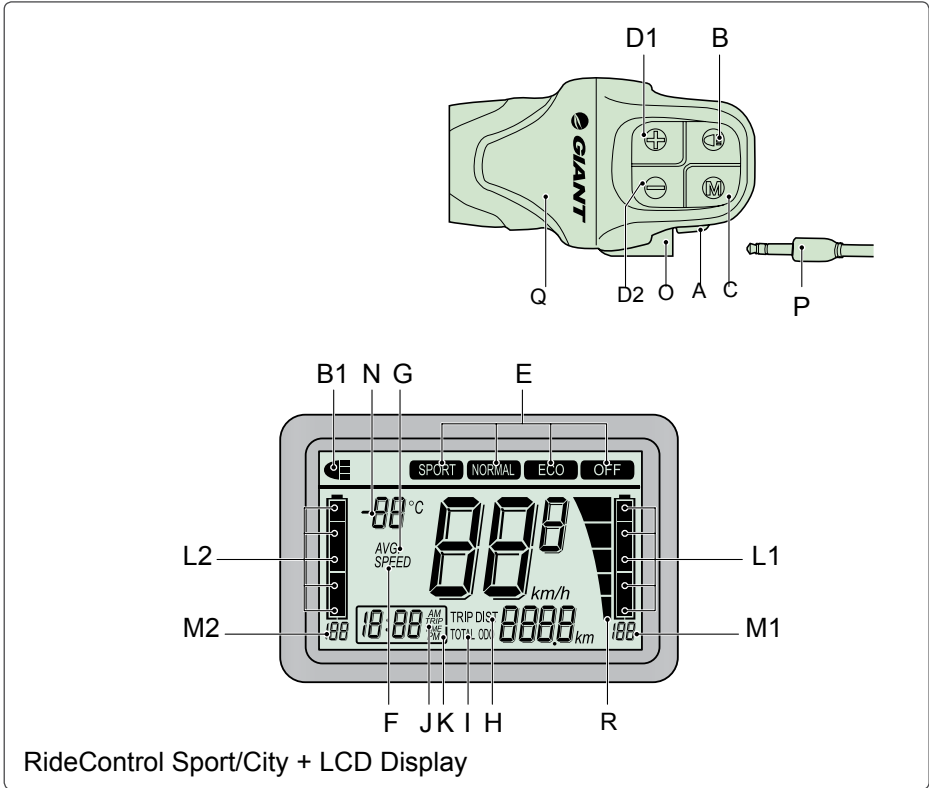


Duw het EnergyPak terug op zijn plaats

i Opladers voor fietsen met dubbele 36V-accu hebben twee oplader stekkers.

EnergyPaks worden niet tegelijkertijd, maar één voor één opgeladen.

Als het opladen beëindigd is, brandt de LED op de 36 V oplader groen.



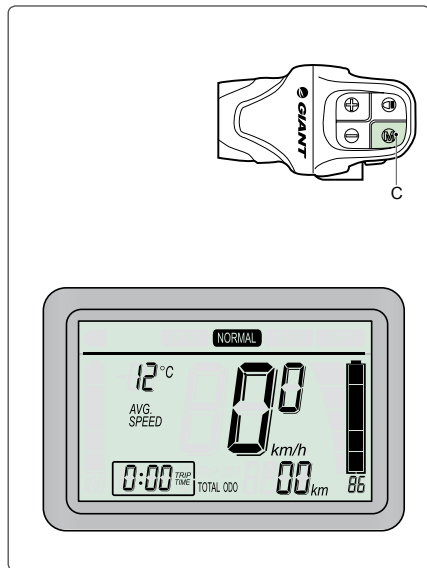
RideControl Sport/City + LCD Display

- A Aan/Uit/EnergyPak-keuzeschakelaar.
- B Verlichting
B1 Indicatie verlichting
- C Functie
- D Instelknop hulpkracht
D1 Hulpkracht omhoog
D2 Hulpkracht omlaag
- E Indicatie hulpkracht
- F Snelheid
- G Gemiddelde snelheid
- H Ritafstand
- I ODO (Totale afstand)
- J Rittijd
- K Tijd
- L Indicator energie niveau EnergyPak
L1 Indicator energie niveau EnergyPak 1
L2 Indicator energie niveau EnergyPak 2
- M Indicator EnergyPak-keuze (links of rechts)
M1 Indicator EnergyPak 1
M2 Indicator EnergyPak 2
- N Temperatuur
- O RideControl-stekker aansluiting
- P RideControl communicatiekabelstekker
- Q MotionAssist
- R Power assist level indication bar*

* Synchronized with the motor supporting level to the rider pedaling.

RideControl Sport/Stad met Volledig LCD-display
Druk op knop (C) om de volgende displayindicaties te selecteren:

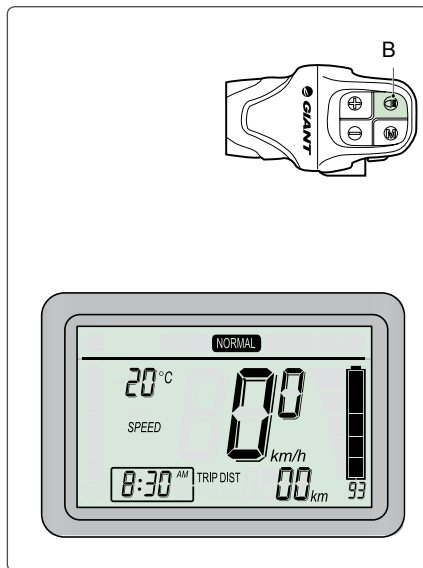
- Snelheid, ritafstand & rittijd.
- Gemiddelde snelheid, ODO (totale afstand) & tijd.



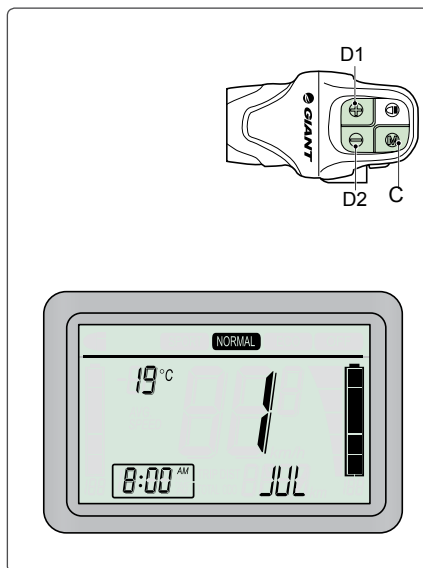
• Instellen van de tijd

RideControl Sport/Stad met Volledig LCD-display

1. Druk gedurende 5 seconden op knop (B) om naar de tijdinstituingsmodus te gaan.



2. Druk op knop (C) om te wisselen in de tijdinstituingsmodus. De cijfers knipperen in elke tijdinstituingsmodus en de frequentie van wisselen van de tijdinstituingsmodus is als volgt: Minuutinstelling → Uurinstelling → Datuminstelling → Maandinstelling → Terug naar minuteninstelling.



3. Druk op knop (D1) om de tijd te verhogen en/of druk op knop (D2) om de tijd te verlagen.
4. Druk gedurende 5 seconden op knop (B) om de tijdinstituingsmodus te voltooien.
5. Als de knop (B) gedurende 5 seconden niet wordt ingedrukt, zal de nieuwe instelling automatisch worden opgeslagen.

RideControl Sport/Stad met Volledig LCD-display

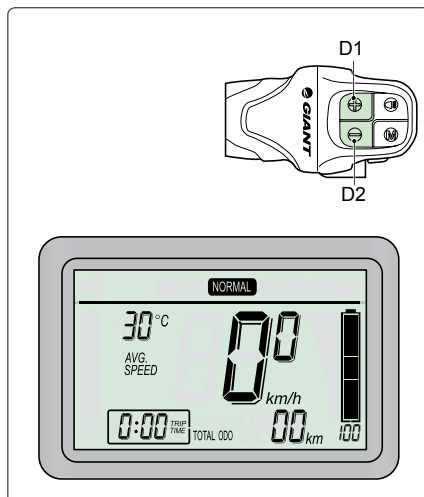
1. Houd de knop (D1) gedurende 5 seconden ingedrukt om de waarden naar nul te resetten van de ritafstand, rittijd en gemiddelde.

Resetten van totale ODO voor RideControl Sport/Stad met Volledig LCD-display

1. Houd de knop (D2) gedurende 5 seconden ingedrukt om de waarden van de totale ODO op nul te resetten.*



De maximale ODO-afstand is 9999 km, gebruik deze functie als de ODO-afstand op 9999 km staat.

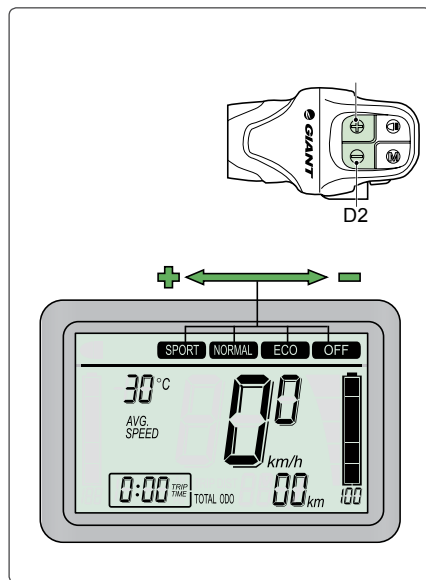


Instelling van de hulpkracht

Druk op knop (D1) om het hogere hulpkrachtniveau (E) te selecteren.

Druk op knop (D2) om het lagere hulpkrachtniveau (E) te selecteren.

- NORMAAL: Normale hulpkracht.
- SPORT: Hoge hulpkracht. Geeft het kleinste bereik
- ECO: Lage hulpkracht. Geeft het hoogste bereik
- UIT: voor het fietsen zonder hulpkracht, maar met de fietscomputer en lichtfuncties. (LED RideControl van de LED voor hulpkrachtinstelling staat op UIT).



8 Onderhoud

Giant Hybrid maakt gebruik van kunststof afdekschilden om de elektrische onderdelen te beschermen; gebruik daarom geen grote hoeveelheden water om dit materiaal te reinigen. Gebruik een zachte doek met een neutrale oplossing om het vuil van de kunststof schilden te verwijderen. Droog goed na met een schone, zachte doek.



Was deze kunststof onderdelen niet af met water. Als de elektrische onderdelen daarin met water in aanraking komen, kan het isolatiemateriaal gaan roesten, met kortsluiting of andere problemen tot gevolg.



Gebruik ook geen zeepsop om deze plastic onderdelen af te wassen. Niet-neutrale oplossingen kunnen kleurveranderingen, vervormingen, krassen en dergelijke veroorzaken.



Gebruik geen hogedrukreiniger of luchtslangen voor de reinigingsbeurt. Hierdoor kan water de elektrische onderdelen binnendringen, wat storingen kan veroorzaken.

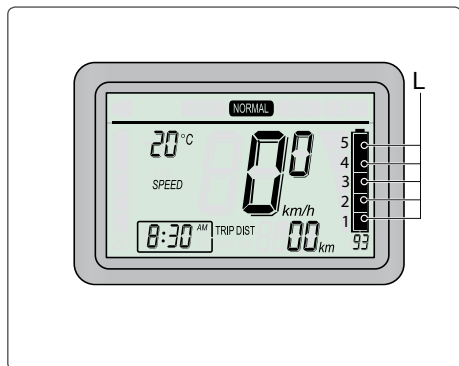
Laat de fiets niet onnodig buiten staan

Wanneer u niet fietst, berg uw fiets dan op waar deze beschermd is tegen zon en neerslag. Door sneeuw en regen kan uw fiets gaan roesten. De ultraviolette straling van de zon kan kleuren doen vervagen en er kunnen barstjes ontstaan in de rubberen en kunststof onderdelen van de fiets.

9 Problemen oplossen

LED-status	Oorzaak	Oplossing
L1 knippert	Het EnergyPak is helemaal leeg	Laad het EnergyPak op.
L2 knippert	Storing in pedaal plus sensor	Reset de voeding. Neem contact op met een erkende dealer als de storing blijft bestaan.
L3 knippert	RideControl: Oververhitte 12 aandrijfeenheid LED RideControl en volledig LCD-display: Storing van snelheidsensor	Laat de fiets tien minuten afkoelen. Pas de positie van de sensormagneet aan. Neem contact op met een erkende dealer.
L4 knippert	Storing in de Syncdrive	Neem contact op met een erkende dealer.
L5 knippert	Communicatiefout batterij	Neem contact op met een erkende dealer.

- De hulpkracht is niet beschikbaar als een van de indicatoren (L1, L2, L4) knippert.
- Als de LED tijdens gebruik niet brandt, controleer dan het energieniveau van het EnergyPak en/of de aansluitingen van het EnergyPak. In geval van een foutmelding is de hulpkracht niet beschikbaar.



10 BEPERKTE GARANTIE

Giant garandeert aan de originele eigenaar uitsluitend dat het frame, de niet-verende voorvork of originele onderdelen van elke nieuwe fiets van het Giant-merk vrij zijn van defecten in materiaal en vakmanschap gedurende de volgende specifieke perioden:

Garantie gedurende de levensduur voor-

- Het fietsframe, behalve voor modellen die bestemd zijn voor downhill-doeleinden.

Garantie van tien jaar voor-

- Niet-verende voorvorken.

Garantie van drie jaar voor-

- Frames van modellen die bestemd zijn voor downhill-doeleinden.

Garantie van twee jaar voor-

- Accu's
- Overig elektronisch materieel.

Garantie van één jaar voor-

- Lak en stickers.
- Alle overige originele onderdelen, inclusief veersystemen achter, maar exclusief onderdelen, geveerde vorken en schokdempers die niet van het Giant-merk zijn. (Alle onderdelen, geveerde vorken en schokdempers die niet van het Giant-merk zijn worden exclusief gedekt door de vermelde garantie van de originele fabrikant.)

VEREISTE MONTAGE BIJ AANKOOP.

Deze garantie is uitsluitend van toepassing op fietsen en frames die nieuw worden aangeschaft bij een erkende Giant-dealer en die op het moment van aankoop door die dealer worden gemonteerd.

BEPERKTE REMEDIE

Tenzij anders bepaald, is het enige remedie voor de bovenstaande garantie of enige impliciete garantie beperkt tot het vervangen van defecte onderdelen door onderdelen met een gelijke of hogere waarde naar eigen goeddunken van Giant. Deze garantie is geldig vanaf de aankoopdatum, is uitsluitend van toepassing op de originele eigenaar en is niet overdraagbaar. Giant is in geen geval verantwoordelijk voor enige directe, incidentele of gevolgschade, inclusief, maar niet beperkt tot, persoonlijk letsel, schade aan eigendommen of economisch verlies, ongeacht of dit is gebaseerd op een contract, garantie, nalatigheid, productaansprakelijkheid of enige andere theorie.

UITSLUITINGEN

De bovenstaande garantie of enige impliciete garantie biedt geen dekking voor:

- Normale slijtage aan onderdelen zoals banden, kettingen, (schijven), remmen, kabels en tandwielen in situaties waarin geen sprake is van montage- of materiaalgebreken.
- Fietsen die niet zijn onderhouden door een erkende Giant-dealer.
- Aanpassingen aan de originele staat.
- Gebruik van de fiets voor abnormale, commerciële en/of wedstrijdactiviteiten of voor andere doeleinden dan waarvoor de fiets werd ontworpen.
- Schade wegens het niet opvolgen van de gebruikershandleiding.
- Schade aan de lak en stickers als gevolg van deelname aan wedstrijden, springen, downhill-activiteiten en/of training voor dergelijke activiteiten of evenementen, of als gevolg van blootstelling van de fiets aan, of met de fiets rijden in zware weers- of andere omstandigheden.
- Arbeidskosten voor het vervangen of verwisselen van onderdelen.

Behalve voor zover bepaald in deze garantie en onderhevig aan alle aanvullende garanties, zullen Giant en diens medewerkers en vertegenwoordigers niet aansprakelijk zijn voor enig verlies of schade (inclusief incidentele of gevolgschade en verlies of schade veroorzaakt door nalatigheid of verzuim) voortkomend uit of met betrekking tot enige fiets van Giant.

Giant geeft geen enkele andere garantie, expliciet noch impliciet. Alle impliciete garanties, inclusief garanties op verkoopbaarheid en geschiktheid voor een bepaald doel, zijn in duur beperkt tot de duur van de bovenstaande expliciete garanties.

Alle claims onder deze garantie moeten worden ingediend via een erkende Giant-dealer of distributeur. Het aankoopbewijs of enig ander bewijs van de aankoopdatum is vereist voordat een garantieclaim kan worden verwerkt.

Voor claims die worden gedaan buiten het land van aankoop, kunnen kosten en aanvullende beperkingen gelden.

De duur en details van de garantie kunnen per type frame en/of per land verschillen. Deze garantie geeft u specifieke juridische rechten, en mogelijk hebt u ook andere rechten, die per locatie kunnen verschillen. **Deze garantie is niet van invloed op uw wettelijke rechten.**

Voor de toepasselijke garantie-informatie voor fietsen uit 2011 en oudere modellen raadpleegt u de gebruikershandleiding of neemt u contact op met Giant of uw erkende Giant-dealer.