



Inhoudsopgave

| | | |
|-----------|--|-----------|
| 1 | Algemeen | 2 |
| 1.1 | Zo gebruikt u deze handleiding goed | 2 |
| 1.2 | Service en technische ondersteuning | 2 |
| 2 | Veiligheid | 3 |
| 2.1 | EnergyPak | 3 |
| 2.2 | Oplader | 3 |
| 2.3 | Bagagedrager | 3 |
| 3 | Bereik | 4 |
| 3.1 | Factoren die het bereik beïnvloeden | 4 |
| 3.2 | Overige gegevens | 4 |
| 4 | Overzicht | 5 |
| 4.1 | Overzicht van de onderdelen | 5 |
| 4.2 | Oplader | 6 |
| 4.3 | RideControl | 6 |
| 4.4 | Sleutels | 6 |
| 5 | Afstellen van de RideControl | 7 |
| 5.1 | Afnemen van de RideControl | 7 |
| 5.2 | Terugplaatsen van de RideControl | 7 |
| 5.3 | Afstellen van het paneel | 7 |
| 5.4 | Het volledige LCD-display verwijderen | 8 |
| 5.5 | Het volledige LCD-scherm terugplaatsen | 8 |
| 5.6 | Afstellen | 9 |
| 6 | EnergyPak – opladen | 10 |
| 6.1 | Overzicht van de onderdelen | 10 |
| 6.2 | Opladen – EnergyPak buiten de houder | 11 |
| 6.3 | Opladen – EnergyPak in de houder | 16 |
| 7 | RideControl | 19 |
| 7.1 | Overzicht van het paneel | 19 |
| 7.2 | Instellingen van de RideControl-unit | 21 |
| 8 | Onderhoud | 27 |
| 9 | Problemen oplossen | 28 |
| 10 | BEPERKTE GARANTIE | 29 |

1 Algemeen

Welkom en gefeliciteerd met uw aankoop

Nog even en u kunt gaan genieten van uw aankoop van een nieuwe Giant hybrid power fiets.

Ride Life, Ride Giant

Wij vinden het schitterend om zo veel mensen te zien fietsen. Al meer dan dertig jaar maakt Giant fietsen van hoge kwaliteit voor elk denkbaar terrein en voor elke denkbare gebruiker. Dankzij de fietsen van Giant genieten miljoenen fietsers net als uzelf van een gelukkiger en gezonder leven; immers fietsen is goed voor lichaam en geest. En bovendien: het is gewoon hartstikke leuk! Al die enthousiaste fietsers over de hele wereld inspireren ons om voortdurend te blijven werken aan de kwaliteit en innovatie van onze fietsen.

1.1 Zo gebruikt u deze handleiding goed

Lees deze handleiding zorgvuldig door voordat u uw eerste rit op uw nieuwe Giant hybrid power fiets gaat maken. Op deze manier leert u de algemene bediening van de diverse onderdelen goed kennen. Wellicht ontdekt u dat vele vertrouwde onderdelen van de Giant Twist belangrijke wijzigingen hebben ondergaan. Ook de aanwijzingen voor veilig fietsen zijn heel belangrijk. Neem even de tijd om ze goed door te lezen voordat u op de fiets stapt. Veel plezier!



Deze handleiding is niet bedoeld als naslagwerk voor service, onderhoud en reparaties. Neem voor deze zaken contact op met uw dealer.

1.2 Service en technische ondersteuning

CE Goedkeuring en conformiteit

Deze hybrid power fiets voldoet aan de eisen van de Europese richtlijn 89/336/EEG (Elektromagnetische compatibiliteit).

De Aspiro, Twist en Escape Hybrid voldoen aan:

- Stads- en toerfietsen: EN 14764
- Elektrische fietsen: EN 15194

De Roam XR Hybrid & Talon 29 Hybrid fietsen voldoen aan:

- Mountainbikes: EN 14766
 - Elektrische fietsen: EN 15194
-

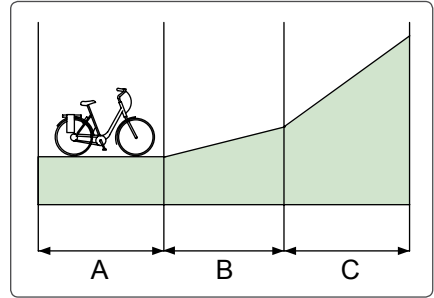
3 Bereik

3.1 Factoren die het bereik beïnvloeden

De af te leggen afstand op één oplading hangt af van diverse omstandigheden, zoals:

De buitentemperatuur;

- De buitentemperatuur;
- Tegenwind;
- Bandenspanning;
- Heuvelachtig of ruw oppervlak;
- Gewicht van de fietser en de bagage;
- Versnelling;
- Onvoldoende onderhoud;
- Het aantal op- en ontladingen. Hoe vaker de accu opgeladen en weer ontladen is, hoe minder capaciteit hij heeft.



In de tabel hieronder vindt u het bereik bij benadering, afhankelijk van verschillende wegpatronen.

| | Omstandigheden | Eco [km] | Normaal [km] | Sport [km] |
|---|------------------|----------|--------------|------------|
| Modellen met EnergyPak li-ion batterij, voorzijde (10Ah) | Vlakke weg (A) | 50-65 | 40-55 | 30-40 |
| | Hellende weg (B) | 40-55 | 35-50 | 20-30 |
| | Steile weg (C) | 35-50 | 25-40 | 15-25 |
| Modellen met EnergyPak li-ion batterij, centraal. (9Ah) | Vlakke weg (A) | 60-75 | 50-70 | 40-50 |
| | Hellende weg (B) | 45-60 | 40-55 | 30-40 |
| | Steile weg (C) | 40-55 | 30-45 | 20-30 |
| Modellen met voorwiel motor en horizontaal Li-ion EnergyPak aan de achterzijde. (10Ah) | Vlakke weg (A) | 70-85 | 55-70 | 45-55 |
| | Hellende weg (B) | 60-75 | 40-55 | 35-45 |
| | Steile weg (C) | 50-65 | 30-45 | 25-35 |
| Modellen met achterwiel motor en horizontaal Li-ion EnergyPak aan de achterzijde. (10Ah) | Vlakke weg (A) | 65-80 | 55-65 | 45-55 |
| | Hellende weg (B) | 50-65 | 40-50 | 35-45 |
| | Steile weg (C) | 45-60 | 35-45 | 25-35 |
| Modellen met EnergyPak li-Ion batterij, achterzijde verticaal. (8Ah) | Vlakke weg (A) | 65-80 | 50-65 | 40-50 |
| | Hellende weg (B) | 45-60 | 35-50 | 30-40 |
| | Steile weg (C) | 40-55 | 30-45 | 20-30 |
| Modellen met EnergyPak twee li-Ion batterijen, achterzijde verticaal. (8Ah x 2) | Vlakke weg (A) | 110-140 | 85-120 | 70-85 |
| | Hellende weg (B) | 95-110 | 70-95 | 50-70 |
| | Steile weg (C) | 75-95 | 50-75 | 35-50 |

- Zorg dat de banden goed opgepompt zijn en dat de ketting schoon is en goed gesmeerd.

3.2 Overige gegevens

Levensduur van het EnergyPak

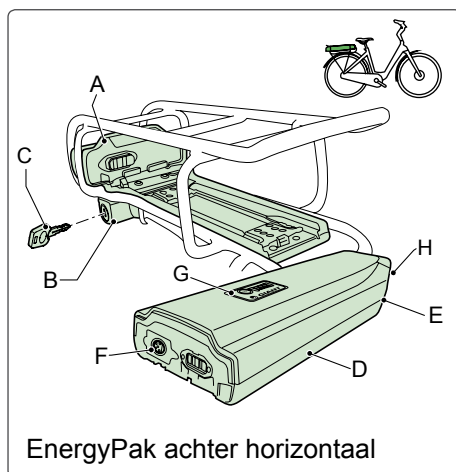
Indien correct gebruikt en onderhouden: ongeveer 600 oplaadbeurten

Langdurige opslag

Laad het EnergyPak voor opslag maximaal op, en vervolgens eenmaal per drie maanden.

Opslagtemperatuur: 0 °C (32 °F) to 40 °C (104 °F).

4 Overzicht



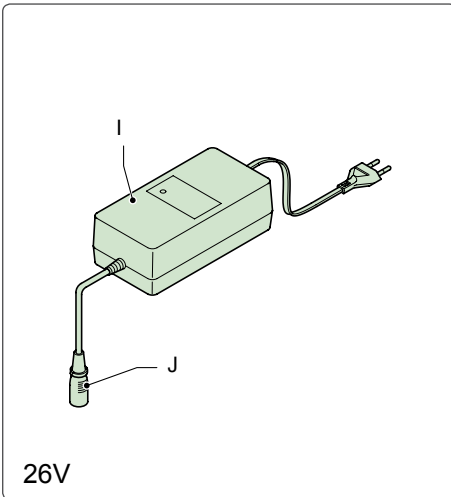
A Houder EnergyPak
 B Slot EnergyPak
 C Sleutel
 D EnergyPak

E Handgreep (EnergyPak AV:
 Deksel voor oplaadplug)
 F Oplaadplug

G Energieniveauctrole*
 H Achterlicht (EnergyPak
 achterzijde, horizontaal)

*Druk eenmaal op de knop 'Controle energieniveau' en wacht 1~2 seconden. De LED's tonen het resterende energieniveau van de accu.

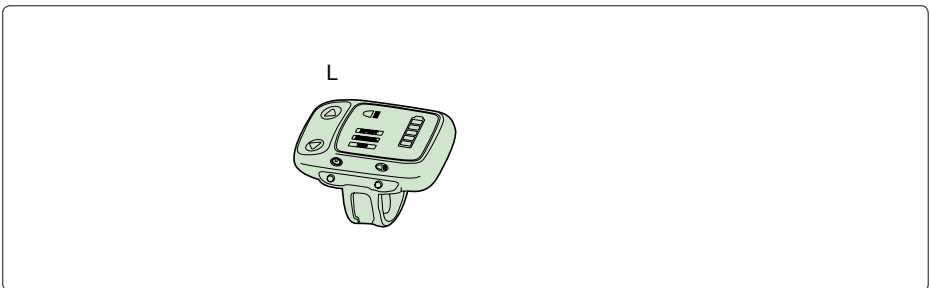
4.2 Oplader



I. Oplader

J. Oplaadplug voor oplader

4.3 RideControl



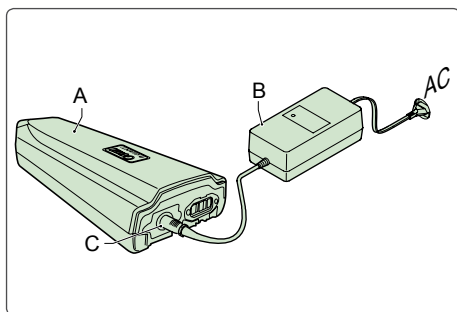
L LED RideControl

4.4 Sleutels

De fiets wordt standaard geleverd met twee sleutels. Bewaar de reservesleutel op een veilige plaats. Bij een goede sleutelmaker kunt u extra kopieën laten maken. Schrijf het sleutelnummer op; dit kan in de toekomst van pas komen. Mocht u de sleutels kwijt zijn, neem dan voor vervanging contact op met een erkende Giant-dealer.

6 EnergyPak – opladen

6.1 Overzicht van de onderdelen



A EnergyPak B Oplader C Oplaadplug

i Het EnergyPak dient volledig opgeladen te worden voordat u uw eerste rit maakt, en wanneer er langer dan een maand niet met de fiets is gereden.

- Laad het EnergyPak op in een ruimte met een omgevingstemperatuur tussen 0°C en 40°C.
- Na elke 15 keer opladen, of minstens eenmaal per drie maanden, dient u het EnergyPak volledig te ontladen (tijdens het maken van een rit op de fiets), voordat u het EnergyPak opnieuw oplaadt. De accu zal hierdoor langer meegaan.

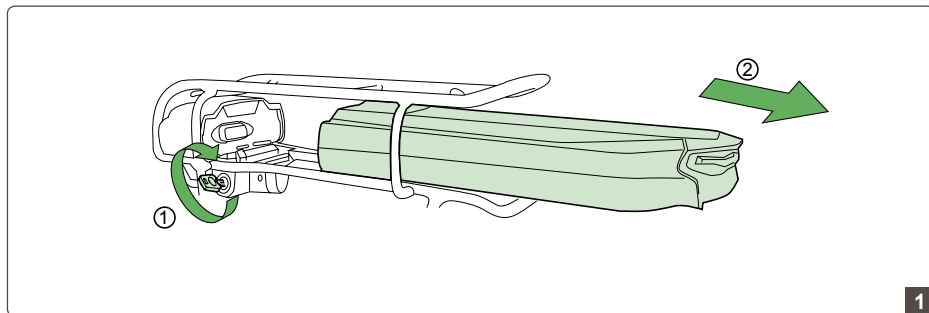


- Ruikt u een vreemde geur of ziet u rook? Stop dan onmiddellijk met opladen! Breng het EnergyPak naar een erkende dealer voor onderhoud of vervanging.
- Laat het EnergyPak niet langer dan 24 uur opladen.

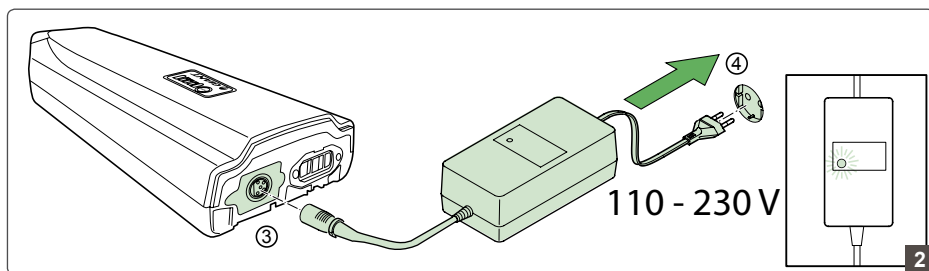
Opladen van het EnergyPak kan op twee manieren:

- Met het EnergyPak buiten de houder (zie 6.2).
 - Met het EnergyPak in de houder (zie 6.3).
- * EnergyPak voorzijde en EnergyPak Centraal mogen niet in de houder worden opgeladen.

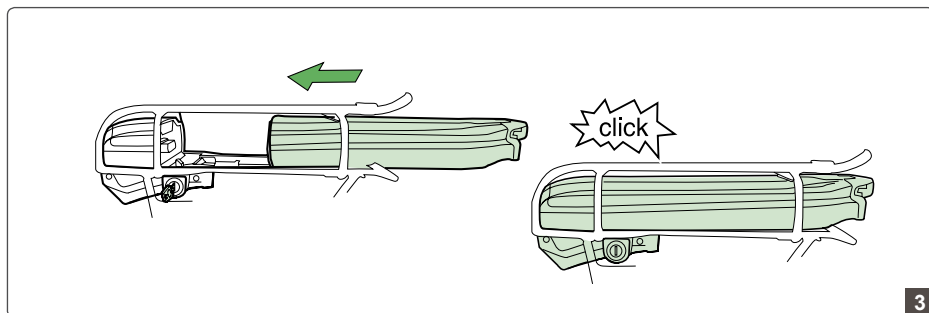
• EnergyPak achter horizontaal



1. Schakel het systeem uit (raadpleeg 7.2 AAN/UIT-knop)
2. Plaats de sleutel in het sleutelgat om de EnergyPak-houder ① te ontgrendelen, trek dan het EnergyPak terug om het EnergyPak uit de EnergyPak-houder te verwijderen ②.

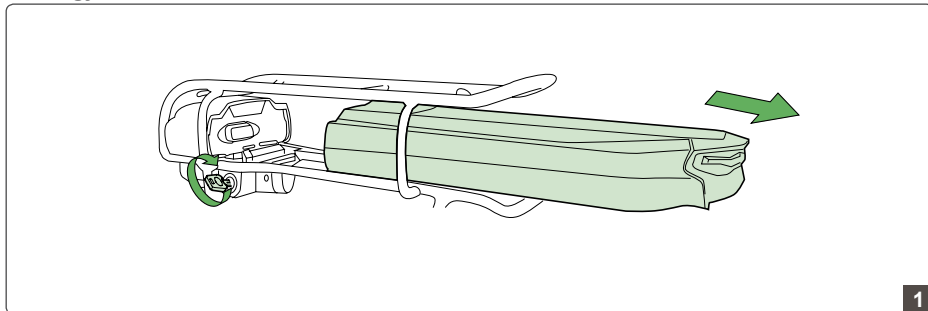


3. Sluit de oplader aan op het EnergyPak ③.
4. Sluit de oplader aan op een stopcontact ④.
5. Tijdens het opladen brandt de LED ROOD; zodra het opladen is beëindigd, brandt de LED GROEN.
6. Haal de oplader eerst uit het stopcontact en dan uit het EnergyPak.

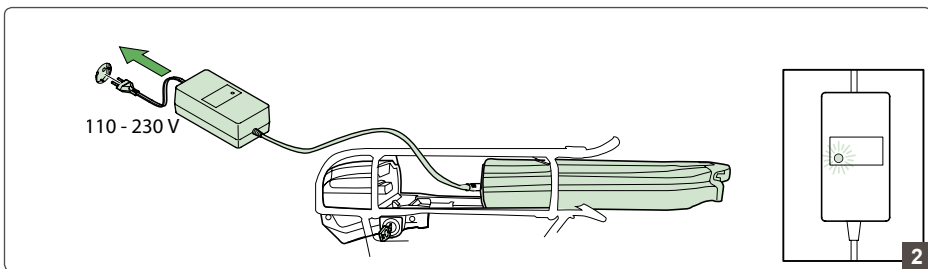


7. Terugplaatsen: lijn het EnergyPak uit met de sleuf en duw het naar voren totdat de klik van de vergrendeling te horen is.
8. Haal de sleutel eruit.

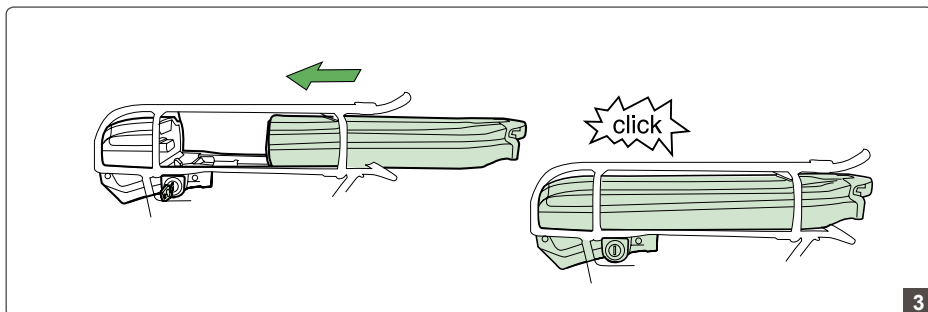
• EnergyPak achter horizontaal



1. Schakel het systeem uit (raadpleeg 7.2 AAN/UIT-knop).
2. Plaats de sleutel.
3. Ontgrendel de EnergyPak-houder en trek het EnergyPak terug.



4. Dit is de juiste positie om het EnergyPak te laden.
5. Sluit de oplader aan op het EnergyPak.
6. Sluit de oplader aan op een stopcontact.
7. Tijdens het opladen brandt de LED, als het laden is beëindigd, brandt de LED GROEN.
8. Haal de oplader eerst uit het stopcontact en dan uit het EnergyPak.

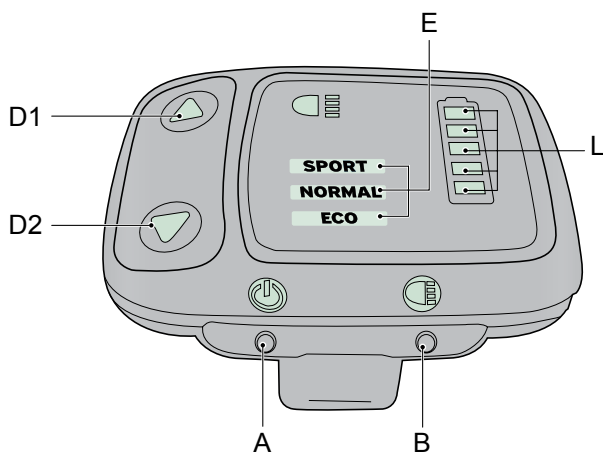


9. Houd de handgreep vast en duw het EnergyPak terug en verwijder vervolgens de sleutel.

7 RideControl

7.1 Overzicht van het paneel

- A : aan/uit energypak keuzeschakelaar
- D : instelknop hulpkracht
 - D1 hulpkracht omhoog
 - D2 hulpkracht omlaag
- E: indicatie hulpkracht
- L: indicator energypak niveau



LED RideControl

10 BEPERKTE GARANTIE

Giant garandeert aan de originele eigenaar uitsluitend dat het frame, de niet-verende voorvork of originele onderdelen van elke nieuwe fiets van het Giant-merk vrij zijn van defecten in materiaal en vakmanschap gedurende de volgende specifieke perioden:

Garantie gedurende de levensduur voor-

- Het fietsframe, behalve voor modellen die bestemd zijn voor downhill-doeleinden.

Garantie van tien jaar voor-

- Niet-verende voorvorken.

Garantie van drie jaar voor-

- Frames van modellen die bestemd zijn voor downhill-doeleinden.

Garantie van twee jaar voor-

- Accu's
- Overig elektronisch materieel.

Garantie van één jaar voor-

- Lak en stickers.
- Alle overige originele onderdelen, inclusief veersystemen achter, maar exclusief onderdelen, geveerde vorken en schokdempers die niet van het Giant-merk zijn. (Alle onderdelen, geveerde vorken en schokdempers die niet van het Giant-merk zijn worden exclusief gedekt door de vermelde garantie van de originele fabrikant.)

VEREISTE MONTAGE BIJ AANKOOP.

Deze garantie is uitsluitend van toepassing op fietsen en frames die nieuw worden aangeschaft bij een erkende Giant-dealer en die op het moment van aankoop door die dealer worden gemonteerd.

BEPERKTE REMEDIE

Tenzij anders bepaald, is het enige remedie voor de bovenstaande garantie of enige impliciete garantie beperkt tot het vervangen van defecte onderdelen door onderdelen met een gelijke of hogere waarde naar eigen goeddunken van Giant. Deze garantie is geldig vanaf de aankoopdatum, is uitsluitend van toepassing op de originele eigenaar en is niet overdraagbaar. Giant is in geen geval verantwoordelijk voor enige directe, incidentele of gevolgschade, inclusief, maar niet beperkt tot, persoonlijk letsel, schade aan eigendommen of economisch verlies, ongeacht of dit is gebaseerd op een contract, garantie, nalatigheid, productaansprakelijkheid of enige andere theorie.

UITSLUITINGEN

De bovenstaande garantie of enige impliciete garantie biedt geen dekking voor:

- Normale slijtage aan onderdelen zoals banden, kettingen, (schijven), remmen, kabels en tandwielen in situaties waarin geen sprake is van montage- of materiaalgebreken.
- Fietsen die niet zijn onderhouden door een erkende Giant-dealer.
- Aanpassingen aan de originele staat.
- Gebruik van de fiets voor abnormale, commerciële en/of wedstrijdactiviteiten of voor andere doeleinden dan waarvoor de fiets werd ontworpen.
- Schade wegens het niet opvolgen van de gebruikershandleiding.
- Schade aan de lak en stickers als gevolg van deelname aan wedstrijden, springen, downhill-activiteiten en/of training voor dergelijke activiteiten of evenementen, of als gevolg van blootstelling van de fiets aan, of met de fiets rijden in zware weers- of andere omstandigheden.
- Arbeidskosten voor het vervangen of verwisselen van onderdelen.

Behalve voor zover bepaald in deze garantie en onderhevig aan alle aanvullende garanties, zullen Giant en diens medewerkers en vertegenwoordigers niet aansprakelijk zijn voor enig verlies of schade (inclusief incidentele of gevolgschade en verlies of schade veroorzaakt door nalatigheid of verzuim) voortkomend uit of met betrekking tot enige fiets van Giant.

Giant geeft geen enkele andere garantie, expliciet noch impliciet. Alle impliciete garanties, inclusief garanties op verkoopbaarheid en geschiktheid voor een bepaald doel, zijn in duur beperkt tot de duur van de bovenstaande expliciete garanties.

Alle claims onder deze garantie moeten worden ingediend via een erkende Giant-dealer of distributeur. Het aankoopbewijs of enig ander bewijs van de aankoopdatum is vereist voordat een garantieclaim kan worden verwerkt.

Voor claims die worden gedaan buiten het land van aankoop, kunnen kosten en aanvullende beperkingen gelden.

De duur en details van de garantie kunnen per type frame en/of per land verschillen. Deze garantie geeft u specifieke juridische rechten, en mogelijk hebt u ook andere rechten, die per locatie kunnen verschillen. **Deze garantie is niet van invloed op uw wettelijke rechten.**

Voor de toepasselijke garantie-informatie voor fietsen uit 2011 en oudere modellen raadpleegt u de gebruikershandleiding of neemt u contact op met Giant of uw erkende Giant-dealer.