

## Inhoudsopgave

---

<b>1</b>	<b>Algemeen</b>	<b>21</b>
1.1	Zo gebruikt u deze handleiding goed	21
1.2	Service en technische ondersteuning	21

---

<b>2</b>	<b>Veiligheid</b>	<b>22</b>
2.1	EnergyPak	22
2.2	Oplader	22
2.3	Bagagedrager	22

---

<b>3</b>	<b>Bereik</b>	<b>23</b>
3.1	Factoren die het bereik beïnvloeden	23
3.2	Overige gegevens	23

---

<b>4</b>	<b>Overzicht</b>	<b>24</b>
4.1	Overzicht van de onderdelen	24
4.2	Sleutels	24

---

<b>5</b>	<b>Afstellen van de RideControl</b>	<b>25</b>
5.1	Afnemen van de RideControl	25
5.2	Terugplaatsen van de RideControl	25
5.3	Afstellen van het paneel	25

---

<b>6</b>	<b>EnergyPak – opladen</b>	<b>26</b>
6.1	Overzicht van de onderdelen	26
6.2	Opladen – EnergyPak buiten de houder	27
6.3	Opladen – EnergyPak in de houder	29

---

<b>7</b>	<b>RideControl</b>	<b>31</b>
7.1	Overzicht van het paneel	31
7.2	Instellingen van de RideControl-unit	32

---

<b>8</b>	<b>Onderhoud</b>	<b>36</b>
----------	------------------	-----------

---

<b>9</b>	<b>Problemen oplossen</b>	<b>36</b>
----------	---------------------------	-----------

---

<b>10</b>	<b>Garantievoorwaarden</b>	<b>37</b>
-----------	----------------------------	-----------

---

# 1 Algemeen

---

## Welkom en gefeliciteerd met uw aankoop

Nog even en u kunt gaan genieten van uw eerste fietsrit op uw nieuwe Giant Twist.

## Geniet van het leven; geniet van uw Giant

Wij vinden het schitterend om zo veel mensen te zien fietsen. Al meer dan dertig jaar maakt Giant fietsen van hoge kwaliteit voor elk denkbaar terrein en voor elke denkbare gebruiker. Dankzij de fietsen van Giant genieten miljoenen fietsers net als uzelf van een gelukkiger en gezonder leven; immers fietsen is goed voor lichaam en geest. En bovendien: het is gewoon hartstikke leuk! Al die enthousiaste fietsers over de hele wereld inspireren ons om voortdurend te blijven werken aan de kwaliteit en innovatie van onze fietsen.

---

### 1.1 Zo gebruikt u deze handleiding goed

Lees deze handleiding zorgvuldig door voordat u uw eerste rit op uw nieuwe Giant Twist gaat maken. Op deze manier leert u de algemene bediening van de diverse onderdelen goed kennen. Wellicht ontdekt u dat vele vertrouwde onderdelen van de Giant Twist belangrijke wijzigingen hebben ondergaan. Ook de aanwijzingen voor veilig fietsen zijn heel belangrijk. Neem even de tijd om ze goed door te lezen voordat u op de fiets stapt. Veel plezier!



Deze handleiding is niet bedoeld als naslagwerk voor service, onderhoud en reparaties. Neem voor deze zaken contact op met uw dealer.

---

### 1.2 Service en technische ondersteuning



#### Goedkeuring en conformiteit

Deze Giant Twist voldoet aan de eisen van de Richtlijn 89/336/EG (Elektromagnetische compatibiliteit)..

Deze Giant Twist voldoet aan:

- Stads- en toerfietsen: EN 14764
- Elektrische fietsen: EN 15194

## 2 Veiligheid

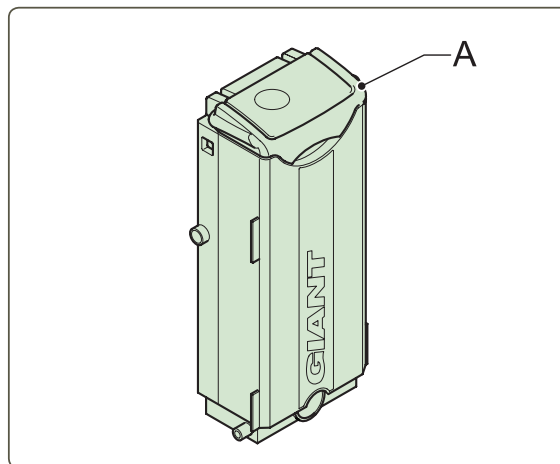
### 2.1 EnergyPak

- Houd het EnergyPak uit de buurt van water en open vuur;
- Gebruik het EnergyPak niet voor andere doeleinden;
- Verbind de positieve en negatieve klemmen niet met elkaar;
- Houd het EnergyPak uit de buurt van kinderen en huisdieren;
- Let op de gespecificeerde spanning.

De handgreep (A) fungeert ook als deksel.



Lees ook de informatie op de achterzijde van het EnergyPak.

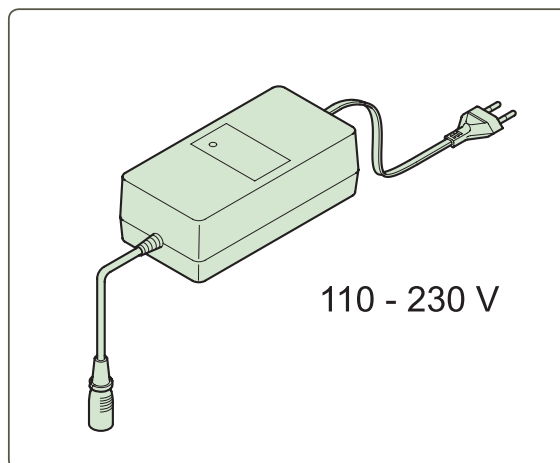


### 2.2 Oplader

- Houd de oplader uit de buurt van water;
- Gebruik de oplader niet voor andere doeleinden;
- Stel de oplader niet bloot aan schokken; laat hem bijvoorbeeld niet vallen;
- Bedek de oplader niet en plaats er geen objecten op.
- Vermijd aanrakingen tijdens het opladen. De oplader kan zeer warm worden.

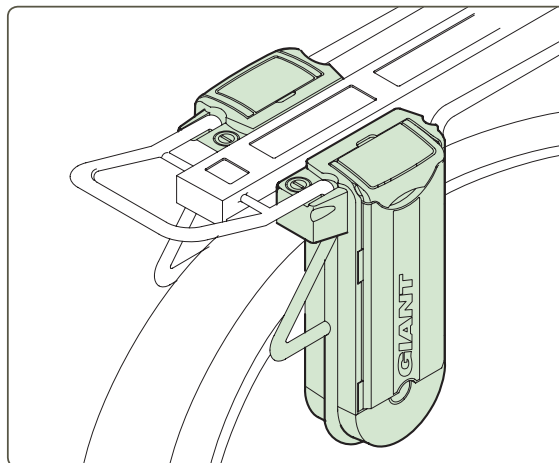


Lees ook de informatie op de achterzijde van de oplader.



### 2.3 Bagagedrager

Wanneer u bagage meeneemt, zorg er dan voor dat de houders van het EnergyPak niet beschadigd kunnen raken.



### 3 Bereik

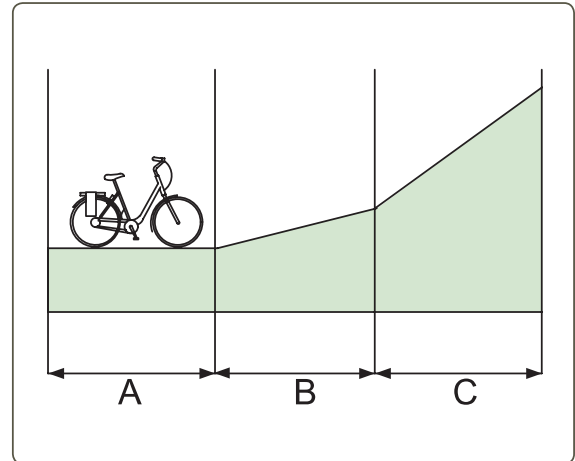
#### 3.1 Factoren die het bereik beïnvloeden

De af te leggen afstand op één oplading hangt af van diverse omstandigheden, zoals:

De buitentemperatuur;

- Tegenwind;
- Bandenspanning;
- Heuvelachtig of ruw oppervlak;
- Gewicht van de fietser en de bagage;
- Versnelling;
- Onvoldoende onderhoud;
- Het aantal op- en ontladingen. Hoe vaker de accu opgeladen en weer ontladen is, hoe minder capaciteit hij heeft.

In de tabel hieronder vindt u het bereik bij benadering, afhankelijk van verschillende wegpatronen.



#### Giant Twist met twee accu's van het type Li-Ion.

Omstandigheid	Eco [km]	Normal [km]	Sport [km]
Vlak wegdek (A)	110-140	85-120	70-85
Hellend wegdek (B)	95-110	70-95	50-70
Steil wegdek (C)	75-95	50-75	35-50

- Zorg dat de banden goed opgepompt zijn en dat de ketting schoon is en goed gesmeerd.

#### 3.2 Overige gegevens

##### Levensduur van het EnergyPak

Indien correct gebruikt en onderhouden: ongeveer 600 oplaadbeurten.

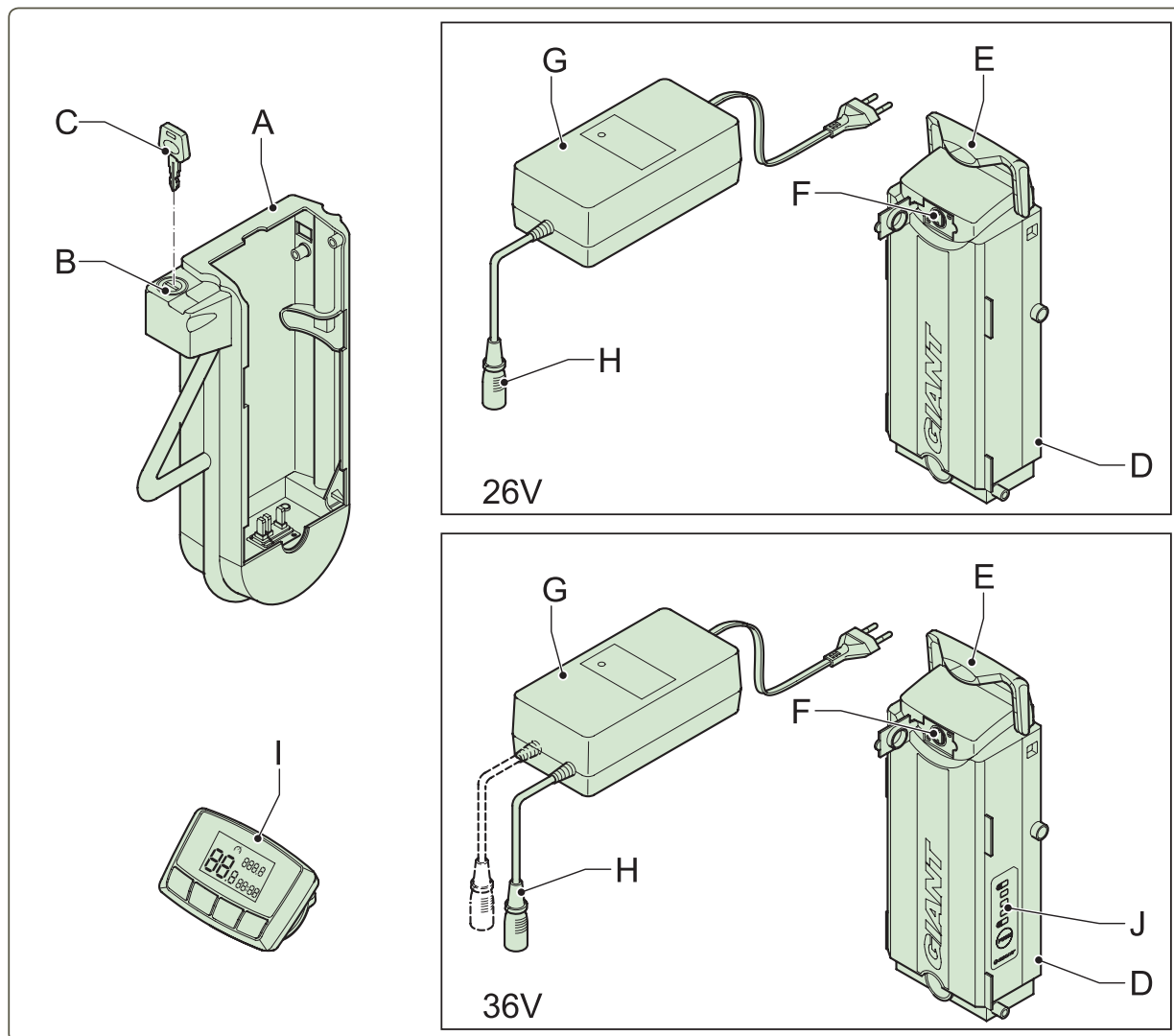
##### Langdurige opslag

Laad het EnergyPak voor opslag maximaal op, en vervolgens eenmaal per drie maanden.

Opslagtemperatuur: -20°C tot +30°C.

## 4 Overzicht

### 4.1 Overzicht van de onderdelen



A Houder EnergyPak  
B Slot EnergyPak  
C Sleutel  
D EnergyPak

E Handgreep en deksel  
F Contraststekker voor de oplader  
G Oplader

H Opladerstekker (2 x voor fietsen met dubbele 36V-accu)  
I RideControl  
J Controle energieniveau

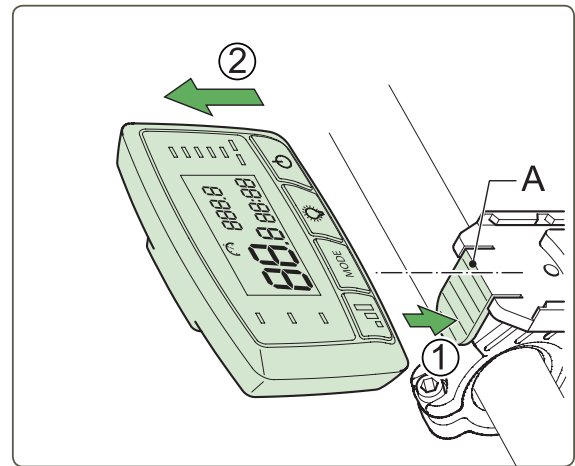
### 4.2 Sleutels

De fiets wordt standaard geleverd met twee sleutels. Bewaar de reservesleutel op een veilige plaats. Bij een goede sleutelmaker kunt u extra kopieën laten maken. Schrijf het sleutelnummer op; dit kan in de toekomst van pas komen. Mocht u de sleutels kwijt zijn, neem dan voor vervanging contact op met een erkende Giant-dealer.

## 5 Afstellen van de RideControl

### 5.1 Afnemen van de RideControl

- Druk op de ontgrendelknop (A) om de RideControl los te halen.

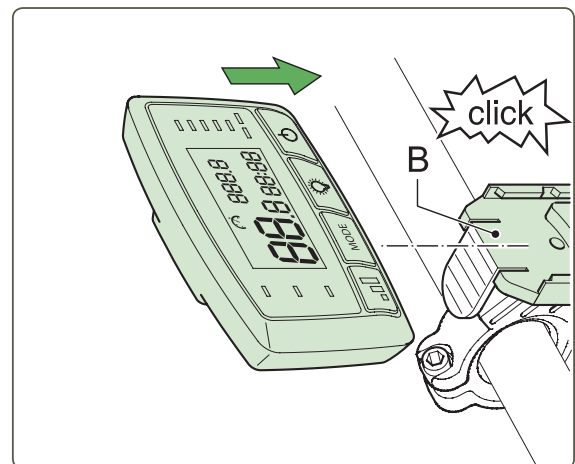


### 5.2 Terugplaatsen van de RideControl

1. Plaats de RideControl in de houder (B)
2. Duw de RideControl in de houder

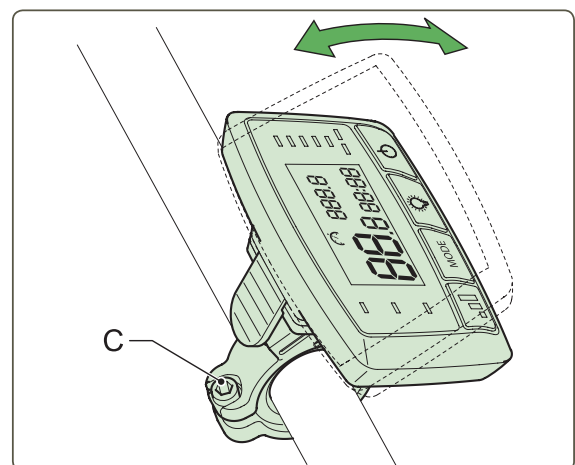


Zorg ervoor dat het contactoppervlak van de RideControl en de beugel droog zijn voordat u de RideControl installeert.



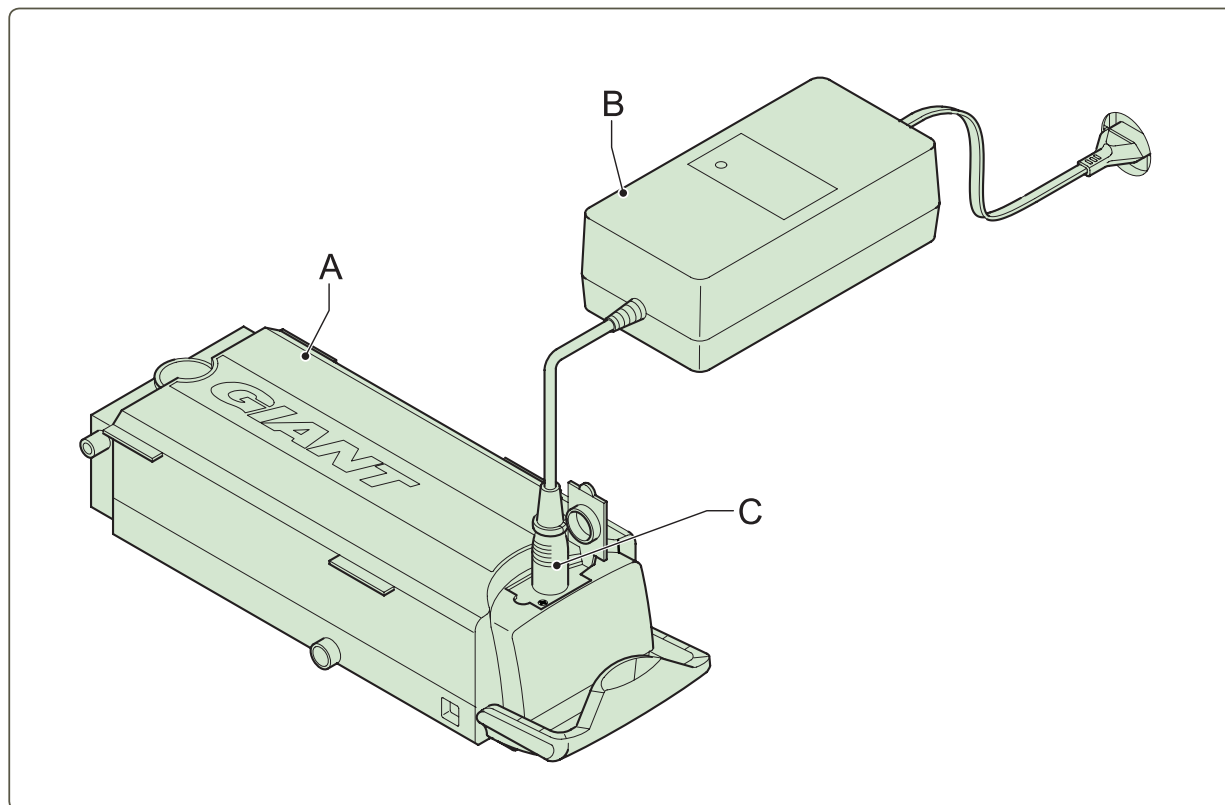
### 5.3 Afstellen van het paneel

- Draai de bout (C) een paar slagen los.
- Stel het paneel af.
- Draai de bout weer vast.



## 6 EnergyPak – opladen

### 6.1 Overzicht van de onderdelen



- A EnergyPak  
B Oplader  
C Contrastekker voor de oplader



Het EnergyPak dient volledig opgeladen te worden voordat u uw eerste rit maakt, en wanneer er langer dan een maand niet met de fiets is gereden.

- Laad het EnergyPak op in een ruimte met een omgevingstemperatuur tussen 0°C en 40°C.
- Na elke 15 keer opladen, of minstens eenmaal per drie maanden, dient u het EnergyPak volledig te ontladen (tijdens het maken van een rit op de fiets), voordat u het EnergyPak opnieuw oplaadt. De accu zal hierdoor langer meegaan.

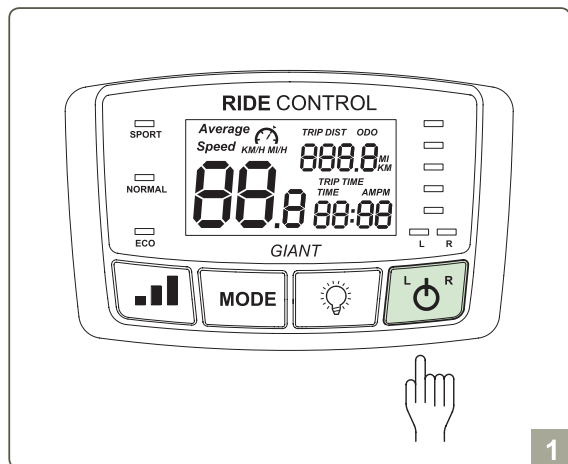


- Ruikt u een vreemde geur of ziet u rook? Stop dan onmiddellijk met opladen! Breng het EnergyPak naar een erkende dealer voor onderhoud of vervanging.
- Laat het EnergyPak niet langer dan 24 uur opladen.

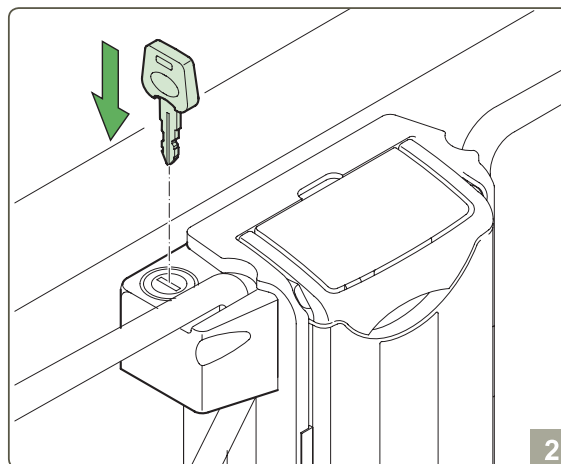
Opladen van het EnergyPak kan op twee manieren:

- Met het EnergyPak buiten de houder (zie 6.2).
- Met het EnergyPak in de houder (zie 6.3).

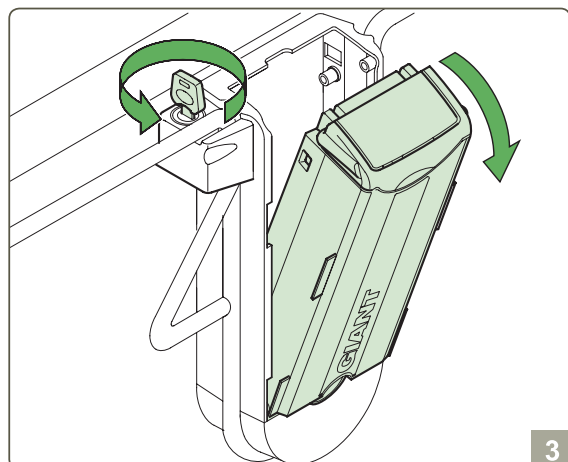
## 6.2 Opladen – EnergyPak buiten de houder



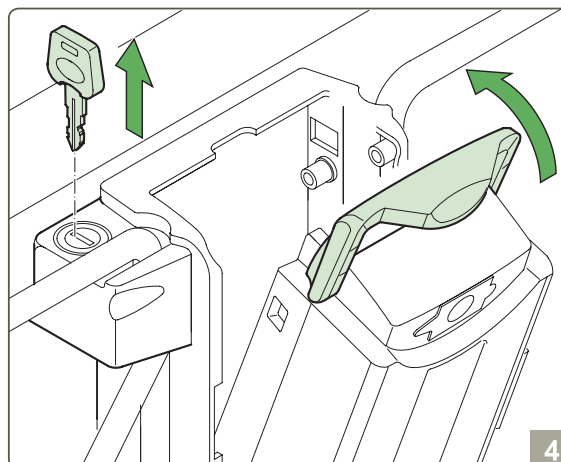
Schakel het EnergyPak uit.



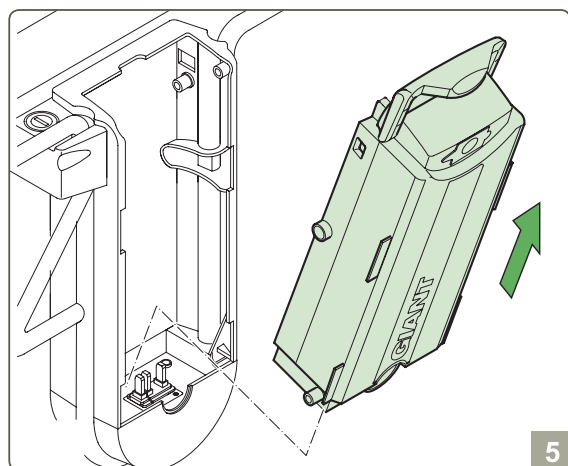
Plaats de sleutel.



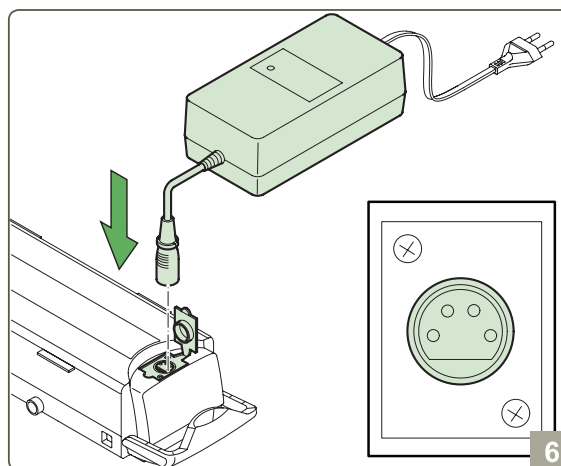
Ontgrendel de houder van het EnergyPak en duw het EnergyPak naar buiten.



Haal de sleutel eruit en trek de handgreep omhoog.

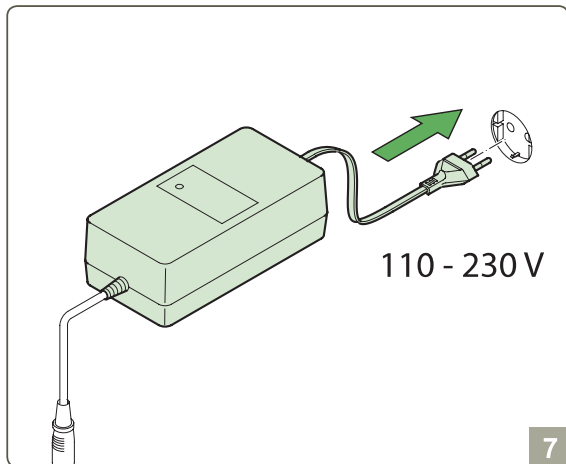


Til het EnergyPak eruit.

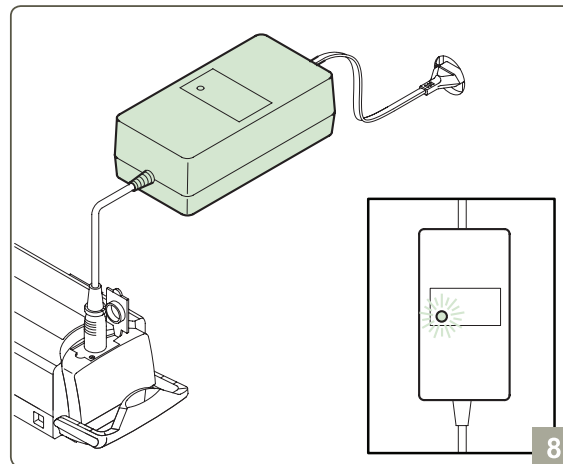


Sluit de lader aan op het EnergyPak.

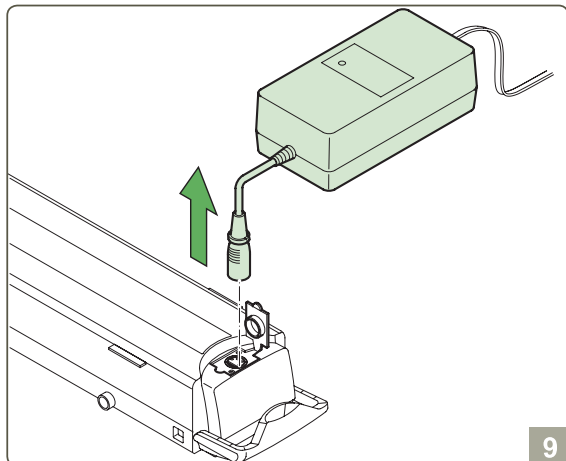




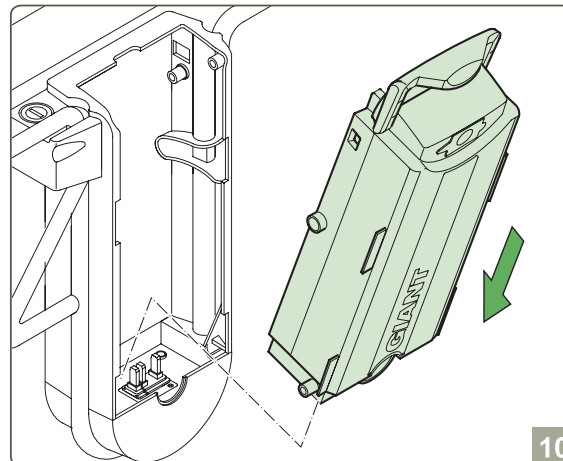
Sluit de lader aan op een (wisselstroom-) stopcontact.



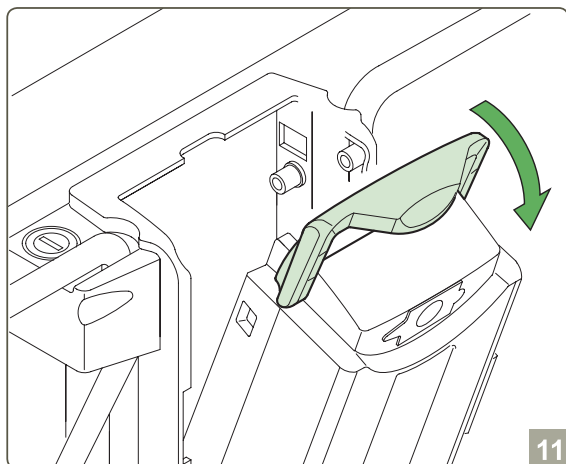
Tijdens het opladen, brandt de LED; zodra het opladen is beëindigd, gaat de LED uit.



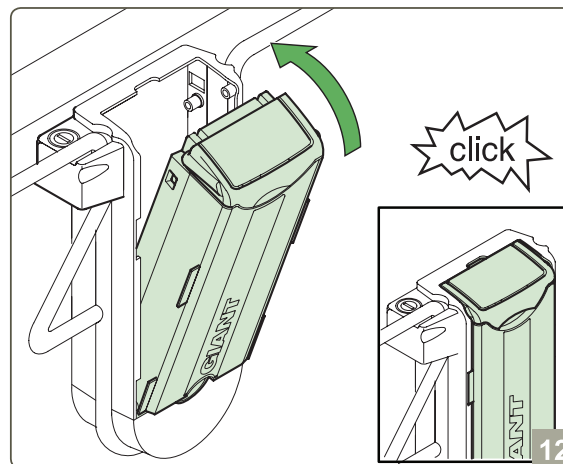
Haal de oplader eerst uit het stopcontact en koppel hem daarna los van het EnergyPak..



Plaats het EnergyPak terug.

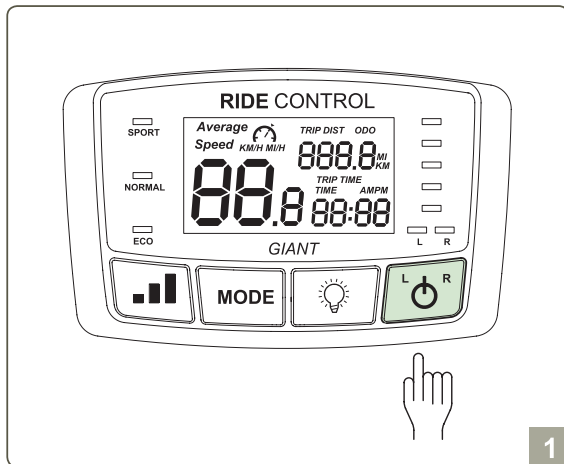


Duw de handgreep terug.

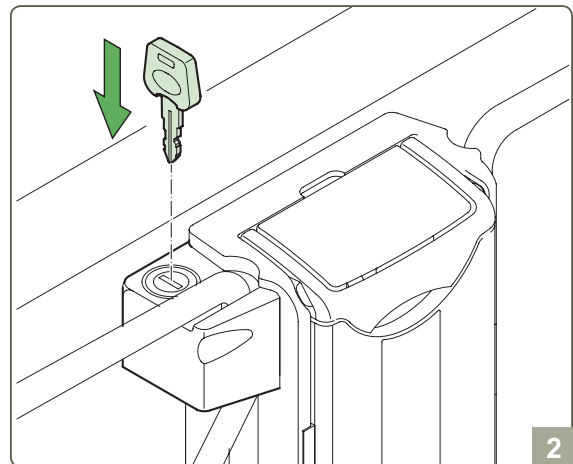


Duw het EnergyPak terug op zijn plaats.

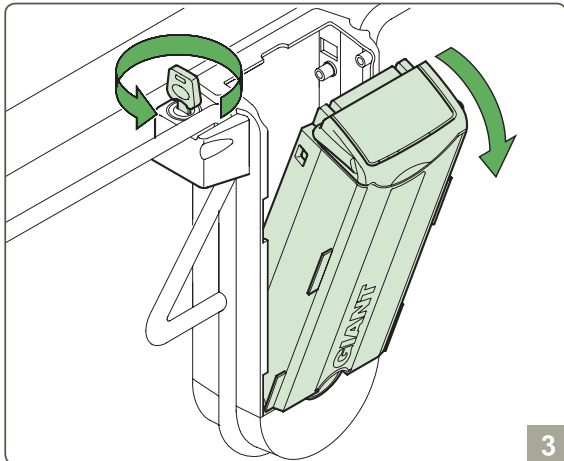
### 6.3 Opladen – EnergyPak in de houder



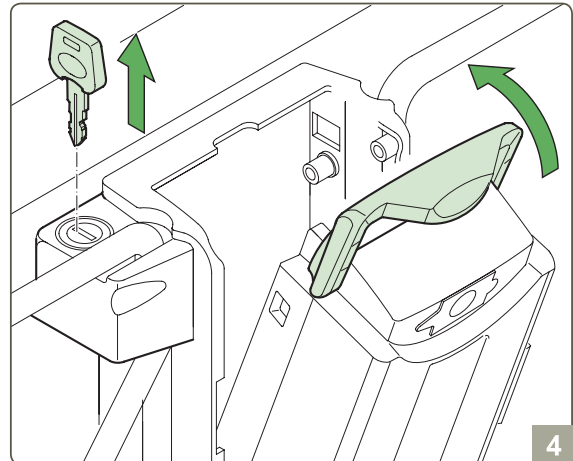
Schakel het EnergyPak uit.



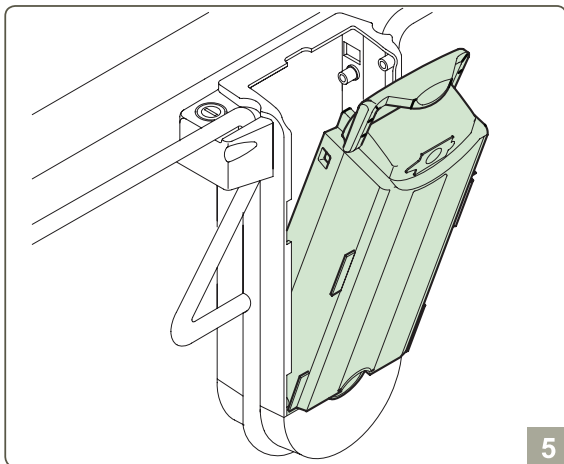
Plaats de sleutel.



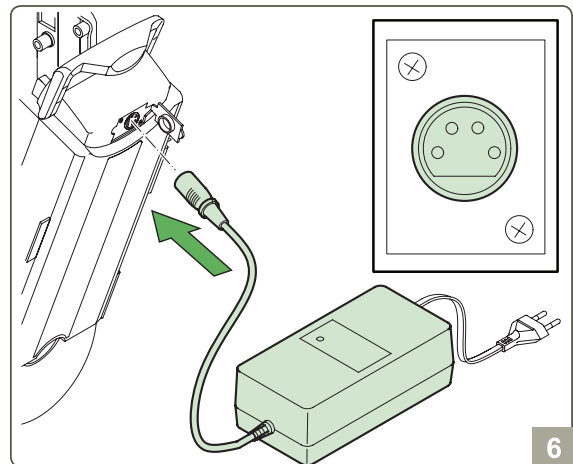
Ontgrendel de houder van het EnergyPak en duw het EnergyPak naar buiten.



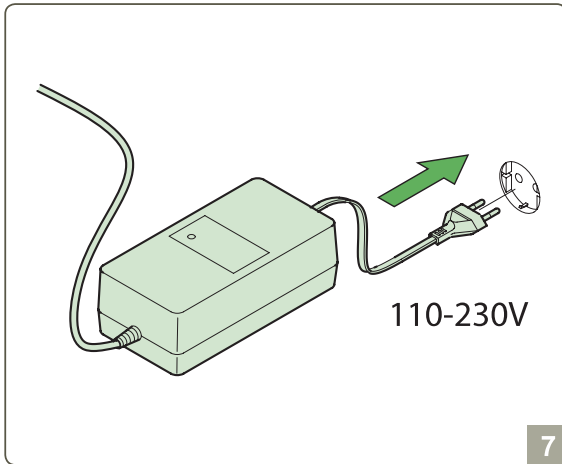
Haal de sleutel eruit en trek de handgreep omhoog.



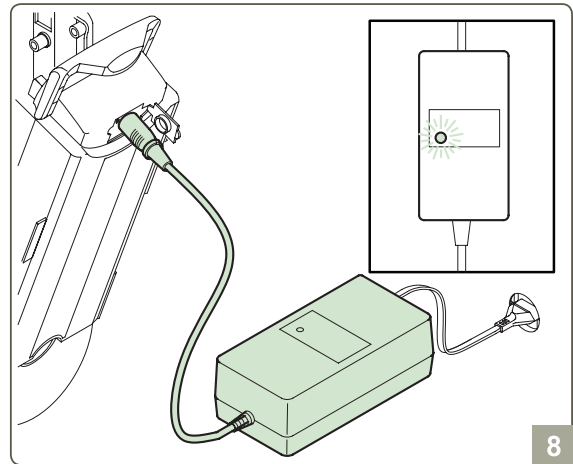
In deze stand dient het EnergyPak opgeladen te worden.



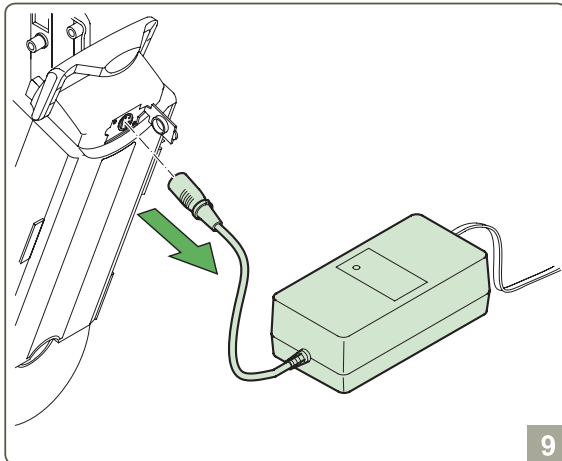
Sluit de lader aan op het EnergyPak.



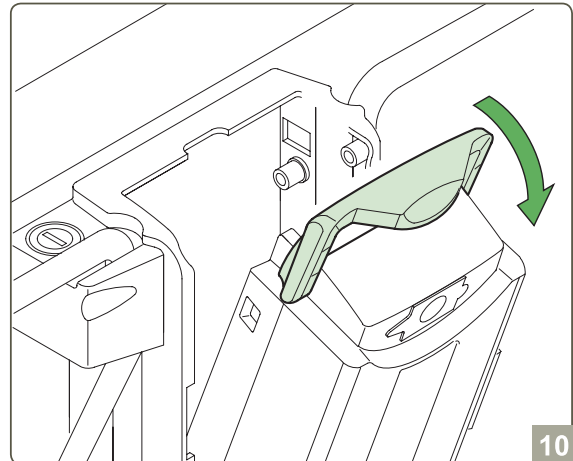
Sluit de lader aan op een (wisselstroom-) stopcontact.



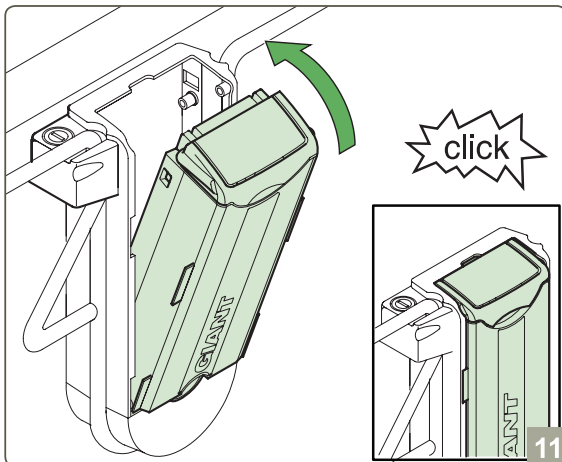
Tijdens het opladen, brandt de LED; zodra het opladen is beëindigd, gaat de LED uit.



Haal de oplader eerst uit het stopcontact en koppel hem daarna los van het EnergyPak.



Duw de handgreep terug.

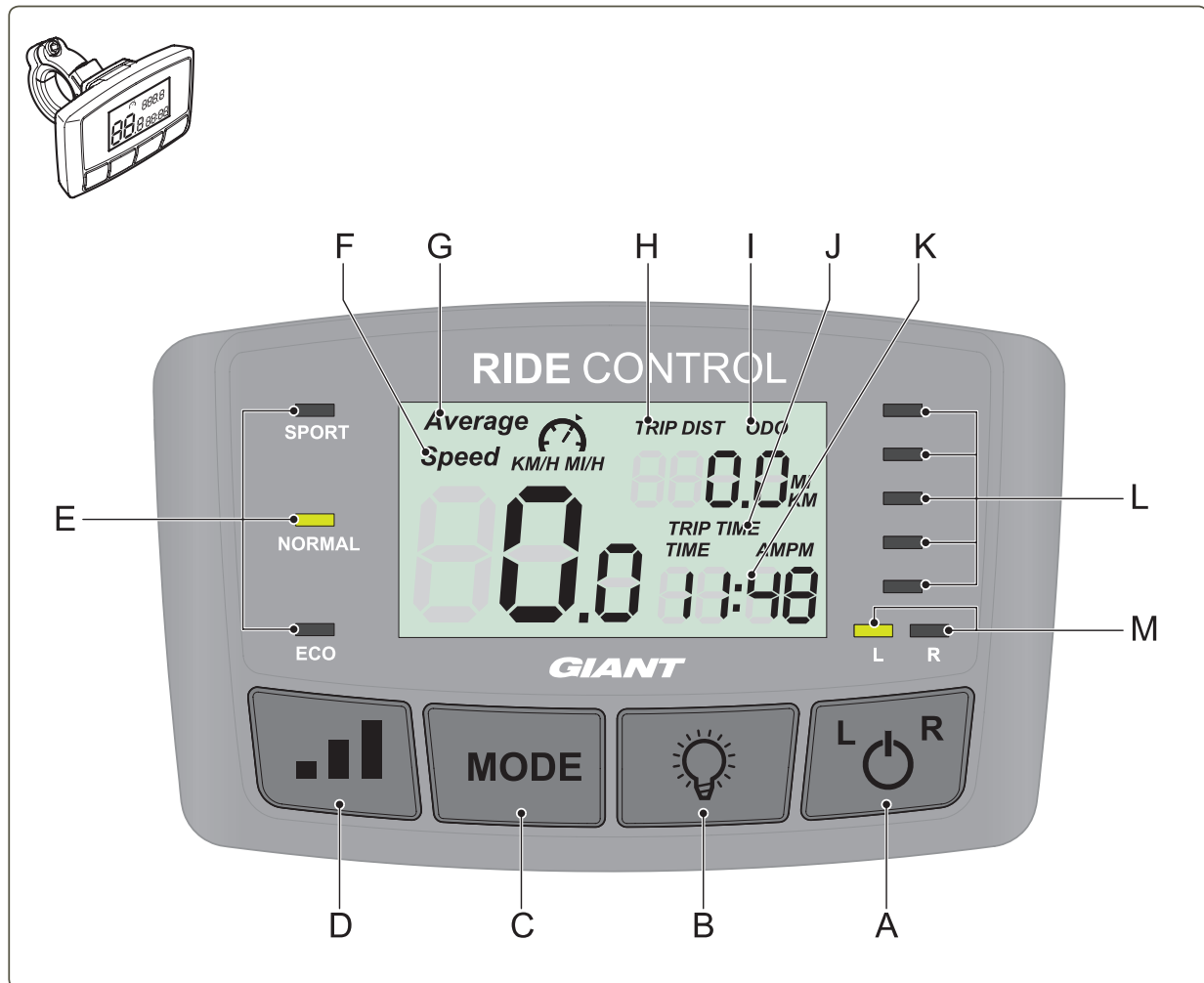


Duw het EnergyPak terug op zijn plaats.

**i** Opladers voor fietsen met dubbele 36V-accu hebben twee opladerstekkers. EnergyPaks worden niet tegelijktijd, maar één voor één opgeladen.

## 7 RideControl

### 7.1 Overzicht van het paneel



- A Aan/Uit/EnergyPak-keuzeschakelaar.
- B Verlichting
- C Functie
- D Instelknop hulpkracht
- E Indicatie hulpkracht
- F Snelheid
- G Gemiddelde snelheid

- H Ritafstand
- I ODO (Totale afstand)
- J Rittijd
- K Tijd
- L Indicator EnergyPak opladen
- M Indicator EnergyPak-keuze (links of rechts)

## 7.2 Instellingen van de RideControl-unit

TN

### Aan/uit-knop

Druk op de aan/uit-knop (A)

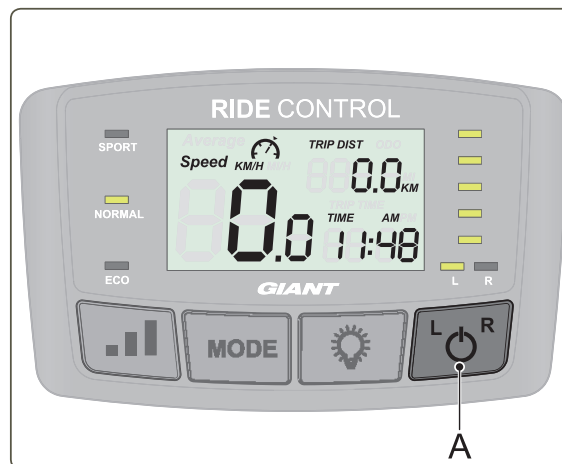
- om het systeem in te schakelen;
- langer dan 2,5 seconden om het systeem uit te schakelen;
- korter dan 2,5 seconden om over te schakelen op een ander EnergyPak (voor fietsen met twee EnergyPaks);



Wanneer het systeem ingeschakeld is, toont het display de begininstellingen zonder achtergrondverlichting.



Verminder de druk op de pedalen wanneer u overschakelt naar een ander EnergyPak.

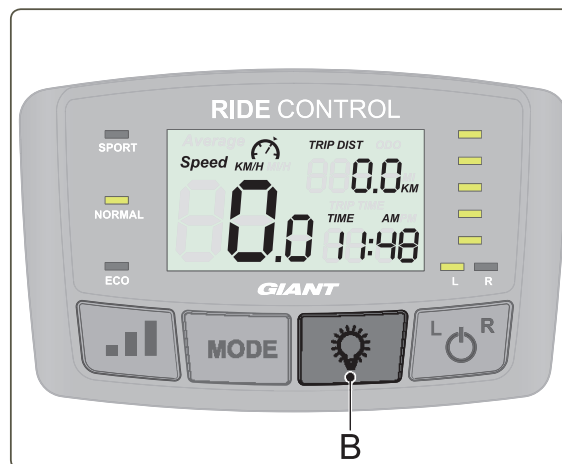


### Verlichting

Druk op knop (B) om de verlichting in of uit te schakelen. De LCD-achtergrondverlichting wordt automatisch ingeschakeld.



Het EnergyPak levert de voeding voor de verlichting. De verlichting blijft branden wanneer de fiets stilstaat.

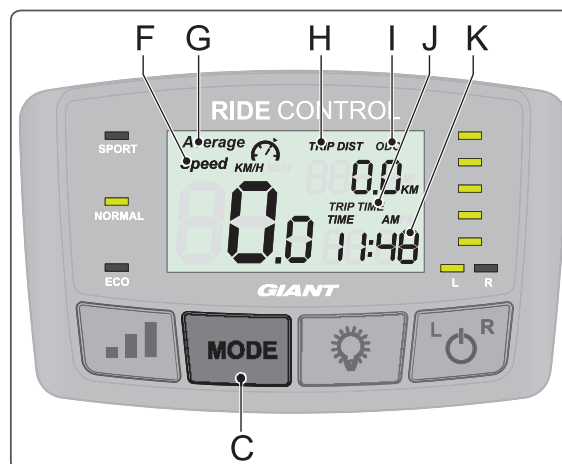


### Wijzigen van de standen

1. Druk korter dan 2,5 seconden op knop (C). De standen F t/m K gaan om de beurt knipperen.
2. Om een stand te wijzigen:
  - Druk op knop (C) en houd deze langer dan 2,5 seconden ingedrukt terwijl de betreffende stand knippert;
  - Herhaal deze stap.



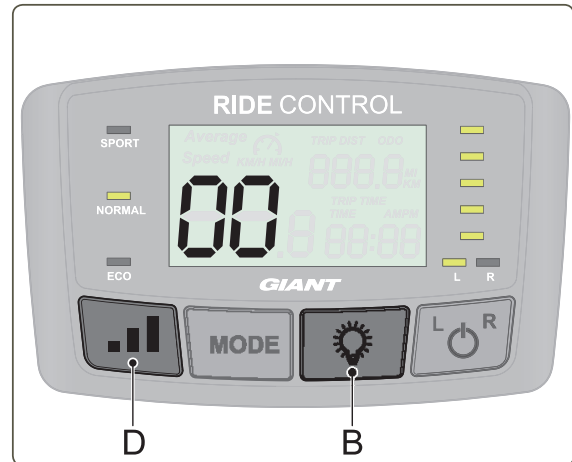
De mogelijkheid om standen te wijzigen verloopt wanneer er gedurende 3,5 seconden geen handeling plaats heeft gevonden.



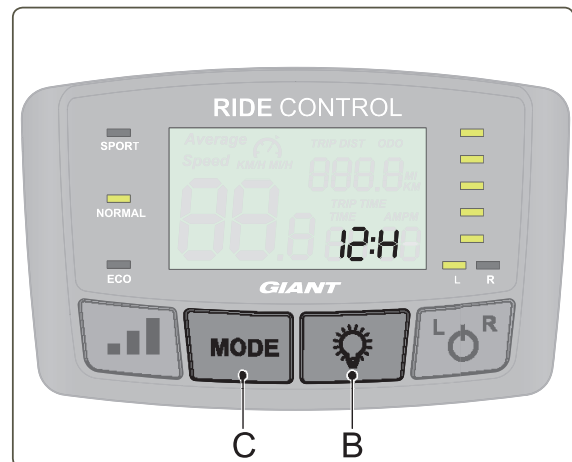
## Gebruikersinstellingen

### • Instellen van de tijd

1. Druk tegelijkertijd op de knoppen (B) en (D) en houd deze ingedrukt tot '00' gaat knipperen.



2. Druk korter dan 2,5 seconden op knop (C) om de uren te wijzigen.
3. Druk op knop (B) om te schakelen tussen de 12-uursklok en de 24-uursklok.
4. Druk korter dan 2,5 seconden op knop (C) om de uren in te stellen. De getallen voor de uren knipperen.

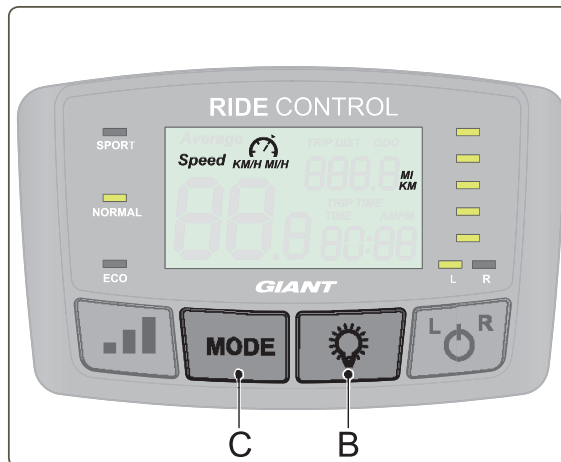


5. Druk op knop (B) om de uurwaarde te verlagen en druk op knop (D) om de waarde te verhogen.
6. Druk op knop (C): de uurwaarde is ingesteld. De getallen voor de minuten knipperen.
7. Druk op knop (B) om de minutenwaarde te verlagen en druk op (D) om de waarde te verhogen.
8. Druk op knop (C): de minutenwaarde is ingesteld.



- **Instellen van afstand en snelheid**

1. Druk op knop (B) om de afstand/snelheid-indicator om te schakelen van km en km/u naar mijl en mijl/u.
2. Druk op knop (C): de indicator afstand/snelheid is ingesteld. Met deze knop kunt u ook de reset-functie inschakelen.



- **Het systeem resetten**

1. Druk op knop (B) om de resetfunctie in te schakelen:

'0': Resetten dient met de hand te gebeuren (zie het volgende hoofdstuk "resetten naar nul").

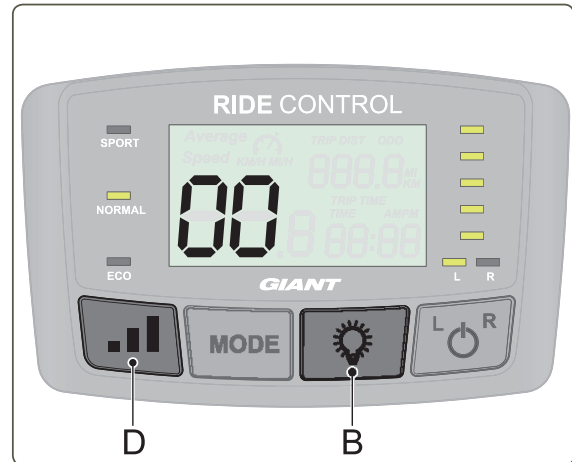
'1': De waarden van ritafstand, rittijd en gemiddelde snelheid worden op nul gezet zodra de klok de stand 00.00 bereikt (middernacht).

2. Druk op knop (C): de resetfunctie is ingesteld. Met deze knop beëindigt u ook de gebruikersinstellingen

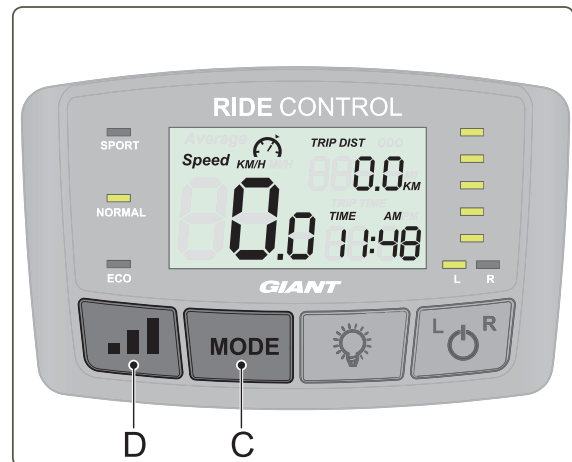


### Resetten naar nul

1. Druk tegelijkertijd op de knoppen (B) en (D) en houd deze ingedrukt tot '00' gaat knipperen.



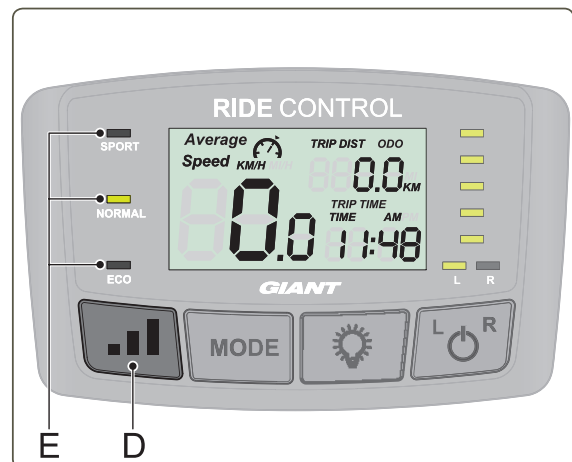
2. Druk korter dan 2,5 seconden op knop (D) om de reset-functie in te schakelen.
  - Druk tweemaal korter dan 2,5 seconden op knop (C) om de waarden voor ritafstand, rittijd en gemiddelde snelheid weer op nul te zetten.
  - Druk tweemaal korter dan 2,5 seconden op knop (D); het systeem wordt gereset naar de oorspronkelijke fabrieksinstellingen.



### Instelling van de hulpkracht

Druk op knop (D) om het gewenste niveau voor de hulpkracht te selecteren.




- ECO : Weinig hulpkracht. Deze optie biedt het grootste bereik.
- NORMAAL : Gemiddelde hulpkracht.
- SPORT : Veel hulpkracht. Deze optie biedt het minste bereik.





## 8 Onderhoud

Giant Hybrid maakt gebruik van kunststof afdekschilden om de elektrische onderdelen te beschermen; gebruik daarom geen grote hoeveelheden water om dit materiaal te reinigen. Gebruik een zachte doek met een neutrale oplossing om het vuil van de kunststof schilden te verwijderen. Droog goed na met een schone, zachte doek.

-  Was deze kunststof onderdelen niet af met water. Als de elektrische onderdelen daarin met water in aanraking komen, kan het isolatiemateriaal gaan roesten, met kortsluiting of andere problemen tot gevolg.
-  Gebruik ook geen zeepsop om deze plastic onderdelen af te wassen. Niet-neutrale oplossingen kunnen kleurveranderingen, vervormingen, krassen en dergelijke veroorzaken.
-  Gebruik geen hogedrukreiniger of luchtslangen voor de reinigingsbeurt. Hierdoor kan water de elektrische onderdelen binnendringen, wat storingen kan veroorzaken.

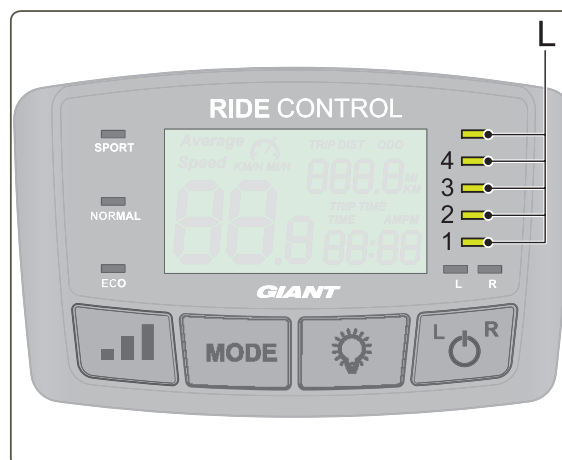
### Laat de fiets niet onnodig buiten staan

Wanneer u niet fietst, berg uw fiets dan op waar deze beschermd is tegen zon en neerslag. Door sneeuw en regen kan uw fiets gaan roesten. De ultraviolette straling van de zon kan kleuren doen vervagen en er kunnen barstjes ontstaan in de rubberen en kunststof onderdelen van de fiets.

## 9 Problemen oplossen

LED-status	Oorzaak	Oplossing
L1 knippert	Het EnergyPak is helemaal leeg	Laad het EnergyPak op.
L2 knippert	Storing in pedaal plus sensor	Reset de voeding. Neem contact op met een erkende dealer als de storing blijft bestaan.
L3 knippert	Oververhitte 1 <sup>2</sup> aandrijfeenheid	Laat de fiets gedurende tien minuten afkoelen.
L4 knippert	Storing in de Syncdrive	Neem contact op met een erkende dealer.

- De hulpkracht is niet beschikbaar als een van de indicatoren (L) knippert.
- Als de LED tijdens gebruik niet brandt, controleer dan het oplaadingsniveau van het EnergyPak en/of de aansluitingen van het EnergyPak. In geval van een foutmelding is de hulpkracht niet beschikbaar.



## 10 Garantievoorwaarden

### Artikel 1 Garantie

- 1.1 Giant garandeert dat elke nieuwe fiets van Giant vrij is van constructiefouten, materiaalfouten en roestvorming, voor zover aan de voorwaarden zoals uiteengezet in dit Garantieprogramma van Giant wordt voldaan.
- 1.2 Alleen de eerste eigenaar van een nieuwe fiets van Giant is gerechtigd om onder deze garantie een claim in te dienen, indien en voor zover deze eerste eigenaar de nieuwe fiets van Giant verkregen heeft bij een dealer die door Giant is erkend.
- 1.3 De rechten die voortvloeien uit het Garantieprogramma van Giant zijn in geen geval en op geen enkele wijze overdraagbaar.
- 1.4 Onverminderd hetgeen in het Garantieprogramma van Giant is vastgelegd, zijn de voorschriften in Richtlijn 99/44/EG van het Europese Parlement en de Raad van de Europese Unie van toepassing op bepaalde aspecten van de verkoop van consumentengoederen en de begeleidende garantiebepalingen (Staatscourant L 171), alsook de overeenkomstige nationale wetgeving van het land waar de fiets van Giant is gekocht.

### Artikel 2 Specificaties and bepalingen

- 2.1 Een garantie voor een periode van 10 jaar is van toepassing op de standaardframes en -vorken van Giant.
- 2.2 Een garantie voor een periode van 5 jaar is van toepassing op geveerde frames van Giant.
- 2.3 Een garantie voor een periode van 2 jaar is van toepassing op geveerde vorken van Giant.

- 2.4 Voor de overige onderdelen van Giant (waaronder de verf- en laklaag), voor zover deze niet genoemd zijn in artikel 3.1, geldt een garantie voor een periode van 2 jaar na leverdatum. Voor onderdelen van derden gelden de garantievoorwaarden van de betreffende producent.
- 2.5 Voor accu's en overig elektronisch materieel geldt een garantie van 1 jaar na leverdatum.

### Artikel 3 Exceptions

- 3.1 De garantie geldt niet voor onderdelen die onderhevig zijn aan normale slijtage, zoals banden, kettingen, schijven, remmen, kabels en tandwielen, voor zover deze niet het gevolg zijn van gebreken van samenstellen of materialen.
- 3.2 De garantie verliest zijn geldigheid wanneer:
  - a) De fiets voor commerciële doeleinden is gebruikt, zoals fietsverhuur;
  - b) De fiets beschadigd is als gevolg van wedstrijddeelname, fietscrossen, behendigheidsritten en dergelijke, of als de fiets blootgesteld is aan of gebruikt is onder zware weers- of andere omstandigheden.
  - c) De fiets betrokken is geweest bij een ongeluk.
  - d) De fiets gebruikt is voor een ander doel of op een andere wijze dan waarvoor de betreffende fiets is bestemd.
  - e) De fiets niet onderhouden is volgens de aanwijzingen in de onderhoudshandleiding.
  - f) De fiets is onderhouden en/of gerepareerd door een niet door Giant erkende dealer.
  - g) De fiets is samengesteld met gebruik van niet-originele onderdelen.
  - h) De eerste eigenaar de fiets heeft overgedragen aan een derde.

#### Artikel 4 Procedure

- 4.1 Wanneer de fiets aan de eerste eigenaar wordt geleverd, worden een garantieregistratiekaart en een kopie van de garantieregistratiekaart meegeleverd. Na levering van de fiets dient de garantieregistratiekaart door de eerste eigenaar van de fiets ingevuld te worden en opgestuurd aan Giant Europe B.V. Giant Europe B.V. zal pas na ontvangst van de garantieregistratiekaart een garantieclaim in overweging nemen.
- 4.2 De claims die onder deze garantie vallen, dienen ingediend te worden bij een erkende Giant-dealer.
- 4.3 Wanneer een claim die onder deze garantie valt, ingediend wordt bij een erkende dealer, dient een aankoopbewijs overhandigd te worden. Verder dient de eerste eigenaar ook het duplicaat van de garantieregistratiekaart aan de Giant-dealer te overhandigen.
- 4.4 Wanneer de claim wordt ingediend, vult de Giant-dealer een garantieaanvraagformulier in waarop in elk geval de volgende gegevens moeten voorkomen: naam en adres van de eigenaar van de fiets, aankoopdatum, framenummer van de fiets, beschrijving van het onderdeel dat onder de garantie valt, en een stempel van de Giant-dealer.
- 4.5 Als Giant de garantieclaim goedkeurt, zal Giant zorgen voor vervanging of vergoeding van het betreffende onderdeel.
- 4.6 De uiteindelijke beslissing over het wel of niet aanvaarden van een claim onder deze garantie en de keuze tussen vervanging of vergoeding is uitsluitend aan Giant Europe B.V.

#### Artikel 5 Aansprakelijkheid

- 5.1 Giant sluit alle aansprakelijkheid uit voor schade aan (onderdelen van) de fiets die het gevolg kunnen zijn van onjuiste afstelling van de bewegende delen van de fiets of onjuist gebruik van en/of onderhoud aan de fiets (waaronder niet-tijdige vervanging van de onderdelen genoemd in artikel 3.1).
- 5.2 Als Giant een garantieclaim aanvaardt, houdt dit in geen geval de implicatie in dat een aansprakelijkheid voor mogelijke schade aanvaard wordt. Indien en voor zover er sprake is van geleden (gevolg-) schade, sluit Giant alle aansprakelijkheid voor deze uit, tenzij Giant wettelijk tot compensatie van deze schade verplicht is.
- 5.3 De garantie die in het Garantieprogramma van Giant geboden wordt, vormt een aanvulling op de wettelijke rechten. Deze rechten kunnen binnen de EU van land tot land verschillen.